

ИНСТРУКЦИЯ ПО ЭКСПЛУАТАЦИИ СВАРИВАТЕЛЯ СЕРИИ SFTD

Свариватель серии SFTD предназначен для запайки полиэтиленовых и полипропиленовых пакетов.

Напольный, pedalный импульсный свариватель серии SFTD (с ножом)

Торгтехника.РФ

<https://obtorg.ru> Схема сборки

1. Работа:

Подключите питание в 220В.

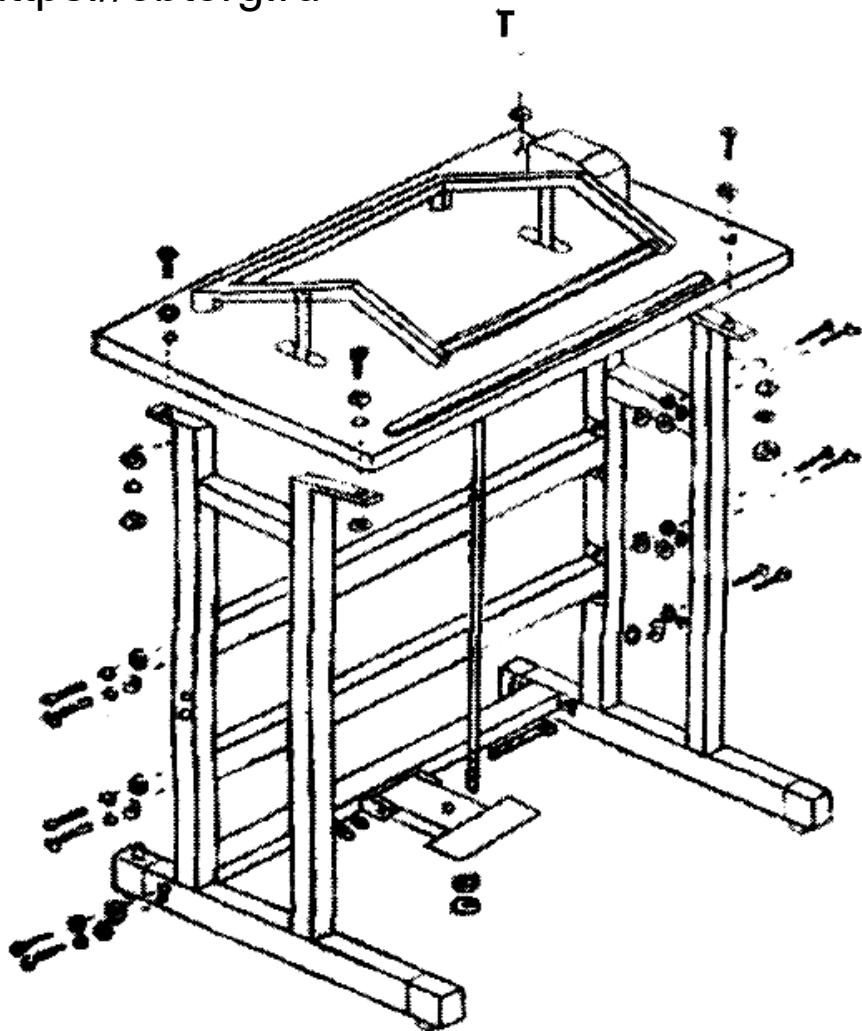
Поверните ручку в положение "ВКЛ", индикатор питания загорится, затем в соответствии с толщиной вашего пакета выставьте требуемое время спайки, теперь свариватель готов к работе.

Нажмите на педаль, выждите дополнительно 2 секунды после окончания работы сваривателя, отпустите педаль. Цикл спайки окончен.

2. Примечание:

Это электрический свариватель, пожалуйста, соблюдайте правила безопасности, избегайте сырости и влажности, напряжение должно быть АС220В.

Пожалуйста, не используйте этот свариватель для запайки горючих, воспламеняемых и взрывчатых веществ. Во избежание повреждений сваривателя, используйте изделие только по прямому его назначению.



3. Технические характеристики

модель	SFTD-400	SFTD-600	SFTD-800	SFTD-1000
мощность	500 Вт	700 Вт	850 Вт	1000 Вт
длина запайки	400 мм	600 мм	800 мм	1000 мм
время запайки	0,2-2 сек	0,2-2 сек	0,2-2 сек	0,2-2 сек
Ориентировочный вес, кг Нетто / Брутто	10 / 12	11 / 13	13 / 15	15 / 17