

## Эксплуатация

---

4 - отвинтите крышку в верхней части и заполните емкость, избегая проливания мыла. Закрутите крышку емкости и закройте лицевую крышку.

5 - дозатор срабатывает автоматически при каждом обнаружении рук под датчиком сенсора. Внимание: при первом использовании поднесите руки в зону срабатывания несколько раз, чтобы из насоса вышел воздух.

**Внимание!** Дозатор активен только при закрытой крышке.

При необходимости промыть емкость и насос теплой водой.

## Гарантийный талон

---

1 Гарантийный период составляет один год.

2 Гарантийный период начинается со дня покупки изделия.

3 В течение одного года после покупки, покупатели могут обратиться в сервисный центр для устранения поломок изделия, возникших по вине производителя.

4 Гарантийные обязательства не распространяются:

- Неправильное использование и неисправности, вызванные износом, переделкой и ремонтом не уполномоченных на то лиц.
- Использование несоответствующих дозатору средств.

Марка прибора

Дата продажи \_\_\_\_\_

Подпись продавца \_\_\_\_\_

Претензий к внешнему виду прибора не имею.

С условиями гарантии ознакомлен.

Подпись

# Торгтехника.РФ

## <https://obtorg.ru>

Автоматический дозатор  
жидкого мыла

**ASD-500**  
**ASD-1000**

W-белый  
B-черный

Инструкция пользователя

## Устройство дозатора

**ВНИМАНИЕ:** Предлагаем Вам внимательно прочитать эту инструкцию. Она предоставляет важную информацию об использовании, установке и техническом обслуживании продукта. Неправильная установка может привести к повреждению устройства.

Используйте только с тем средством, для которого дозаторы предназначены!

### Характеристики ASD 500:

объем 500 мл  
питание 4,5 В (3 AA батарейки)  
размер 190\*100\*90 мм

### Характеристики ASD 1000:

объем 1000 мл  
питание 6 В (тип AA\*4) /220V  
размер 255\*145\*100 мм

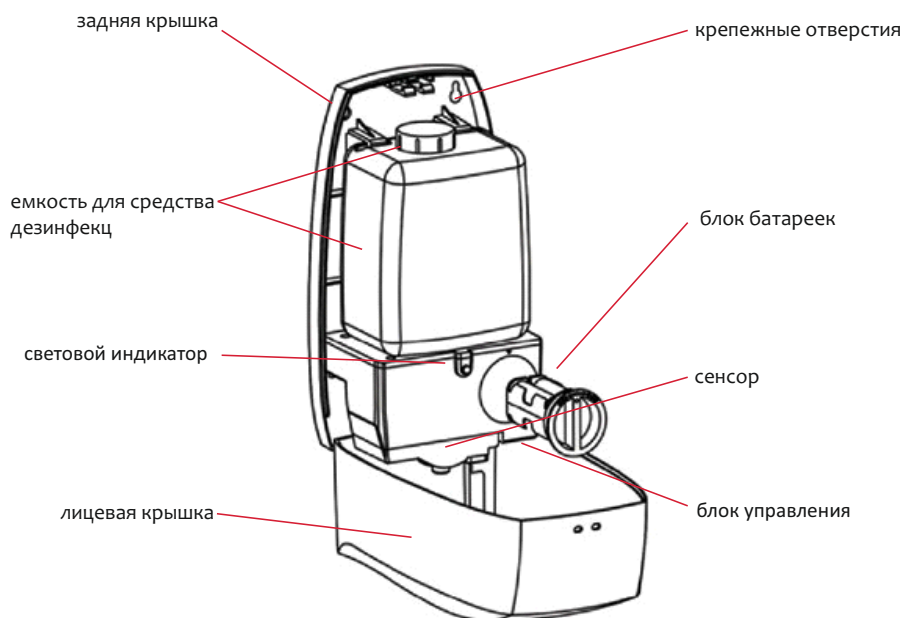


Рис.1

## Монтаж

- 1 - откройте переднюю крышку дозатора, вставив ключ в замок в верхней части и нажав на него.
- 2 - расположите дозатор в выбранном месте, учитывая, что дозатор следует устанавливать на высоте **не менее 30 см от поверхности**.
- 3 - отметьте на стене через крепежные отверстия места для сверления.
- 4 - просверлите отверстия в отмеченных местах и вставьте дюбели в отверстия.
- 5 - закрепите дозатор на стене при помощи шурупов.

## Эксплуатация



- 1 - откройте отсек батареек, делая поворот против часовой стрелки.
- 2 - Вставьте четыре батарейки тип AA (1,5 V), соблюдая полярность. Рекомендуются щелочные батарейки.
- 3 - закройте переднюю крышку диспенсера. Внимание: когда заряд батарейки низкий, светодиод на передней панели будет мигать. Пожалуйста, замените весь комплект батареек.