

## Дозатор для мыла сенсорный ASD-650

М-матовый  
S-блестящий

### Руководство пользователя

В конструкцию дозатора производителем могут вноситься конструктивные изменения без предварительного уведомления

#### инструкция по применению

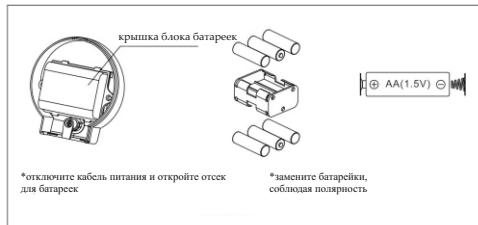
1. Откройте ключом верхнюю крышку.
2. Соедините разъем питания с разъемом от блока батареек.
3. Откройте крышку емкости и налейте мыло.
4. Установите верхнюю крышку на прежнее место и закройте ключом.
5. Поместите руку под сенсор, когда сенсор сработает, светоиндикатор мигнет один раз и дозатор выдаст порцию мыла.
6. Нажмите кнопку настройки и удерживайте более 2 секунд перед первым использованием и поднесите несколько раз руку к сенсору до того, как насос и шланги заполнятся мылом и дозатор выдаст первую порцию.



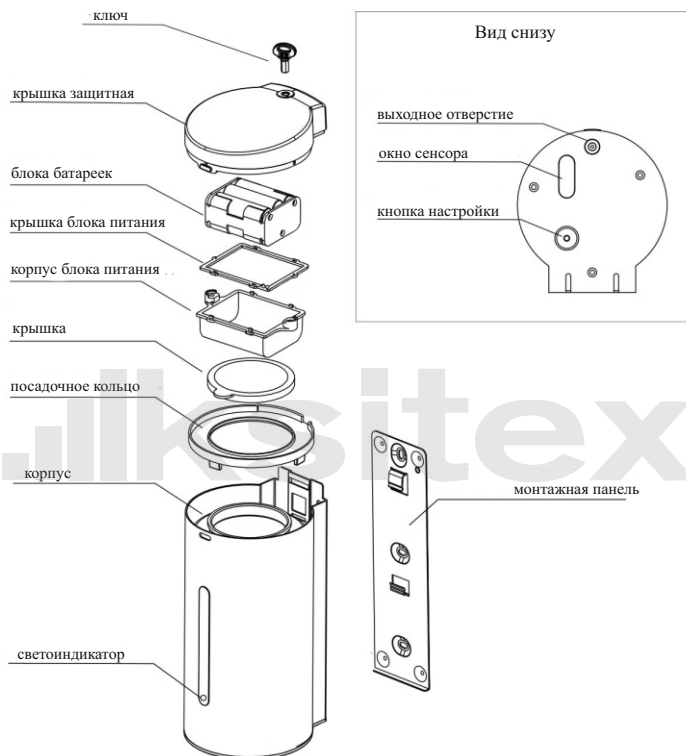
Внимание: удалите с сенсора пленку перед использованием

#### замена батареек

1. Если индикатор на лицевой части мигает постоянно, это означает, что уровень заряда батареек слишком низкий.
2. Пожалуйста, меняйте батарейки вовремя, когда индикатор начинает мигать непрерывно.
3. Используйте батарейки тип AA, использованные и новые батарейки не используйте вместе.
4. Выньте блок батареек, замените все батарейки новыми.
5. Пожалуйста, убедитесь, что вы установили батарейки в соответствии с полярностью. Полярность указывается в блоке батареек.
6. Установите держатель батареек на место, закройте крышку и вкрутите шурупы.



#### составные части



**Гигиенический:**

Дозатор срабатывает автоматически от сенсора, освобождая Вас от любого прикосновения, что говорит о его гигиеничности.

**Материал:**

Корпус из нержавеющей стали AISI 304.

**Дизайн:**

Верхняя крышка оснащена замком, электронные компоненты защищены от попадания влаги.

**Места использование:**

Дозатор подходит для общественных мест, таких как: гостиницы, школы, больницы, офисные и торговые центры, а так же в частных домах и квартирах.

**Регулируемое расстояние:**

Расстояние, на котором реагирует сенсор, может быть отрегулировано по желанию.

**Количество мыла:**

Количество выдаваемого мыла за одно срабатывание может быть отрегулировано по желанию.

## спецификация

Питание	9VDC батареи AA* 6 штук
Емкость	650 мл
Количество выдаваемого мыла	0.8-6.5 мл (регулируется)
Чувствительность сенсора	5-15 см (регулируется)

Нажмите и удерживайте кнопку настройки в течение 15 секунд и дозатор перейдет в режим настройки. Если в течение 30 секунд Вы не начнете настраивать дозатор, то он перейдет к заводским установкам.

\* Если вы не удовлетворены результатом настройки, снова нажмите и удерживайте кнопку настройки в течение 15 секунд и сбросьте установленные настройки к заводским.

**1 Настройка расстояния срабатывания сенсора**

После включения дозатора индикатор мигает в течение 5 секунд. Нажмите кнопку настройки и удерживайте в течение 5 секунд, после того, как индикатор станет мигать, поместите ладонь на нужном расстоянии от сенсора, пока индикатор не погаснет. (Примечание: расстояние от сенсора должно быть между (5-15см).

На этом регулирование расстояния закончено.

**2 Настройка количества выдаваемого за раз мыла**

Нажмите кнопку настройки и удерживайте, пока индикатор не начнет мигать. После чего отпустите кнопку, дождитесь окончания мигания индикатора и нажмите кнопку настройки два раза подряд. Индикатор начнет мигать, в этот момент поднесите ладонь к сенсору. Дозатор начнет срабатывать, выдавая порции по 0,8 мл. Когда количество мыла на ладони будет достаточным, уберите ладонь. Подождите 15 секунд для сохранения настроек. Настройка закончена.

## Гарантийный талон

Марка прибора \_\_\_\_\_

Дата продажи \_\_\_\_\_

Подпись продавца \_\_\_\_\_

Претензий к внешнему виду прибора не имею.

С условиями гарантии ознакомлен.

Покупатель \_\_\_\_\_

1

6

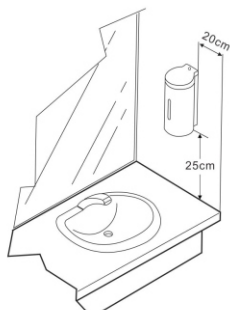
## обратите внимание перед монтажем

Для того, чтобы изделие служило Вам долго и надежно, следуйте, пожалуйста, нижесказанному:

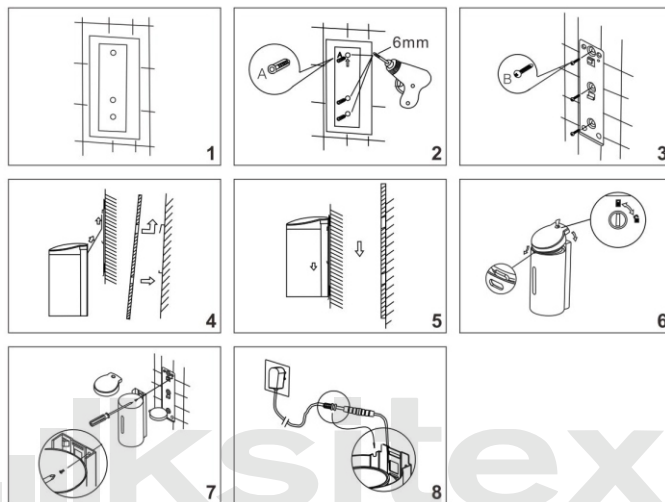
1. Пожалуйста, перед монтажем и использованием ознакомьтесь с руководством пользователя.
2. Используйте батарейки тип AA хорошего качества. Не используйте использованные и новые батарейки вместе.
3. Пожалуйста, монтируйте изделие на гладкую чистую поверхность.
4. Убедитесь, что расстояние от нижней части изделия до горизонтальной поверхности больше 25см.
5. Пожалуйста, дайте инструкцию пользователю после окончания установки.
6. Убедитесь, что в зоне действия сенсора нет никаких посторонних предметов.
7. Пожалуйста, расположите изделие так, чтобы на сенсор не попал прямой или отраженный свет.
8. Чтобы избежать сигнала ошибка, не помещайте изделия из нержавеющей стали или иные отражающие изделия под сенсор.

**Внимание:**

1. Изделие может находиться в спящем состоянии и должно быть настроено перед использованием.
2. Пожалуйста, не забудьте нажать кнопку настройки и удерживайте более 2-х секунд при первом использовании. Индикатор загорится на 3 секунды, значит изделие перешло в нормальное рабочее состояние.
3. Вы можете нажать кнопку настройки 5 раз подряд чтобы отправить изделие в состоянии сна.



## МОНТАЖ



1. Намочите бумажный трафарет и приложите его в выбранное место на стене.
2. Просверлите три отверстия диаметром 6 мм по трафарету и вставьте пластиковые дюбели в отверстия.
3. При помощи 2-ух шурупов прикрутите к стене пластиковую монтажную панель.
4. Вставить изделие в пазы, как показано на рисунке.
5. Окончательно установите изделие, потянув его вниз..
6. Откройте верхнюю крышку ключом.
7. Снимите верхнюю крышку и вкрутите страховочный шуруп для предотвращения несанкционированного снятия изделия.
8. Подключите провод питания (при использовании питания от сети).

3

4