



Торгтехника.РФ  
<https://obtorg.ru>

**ПАСПОРТ  
И  
РУКОВОДСТВО ПО ЭКСПЛУАТАЦИИ  
ЗОНТ ВЕНТИЛЯЦИОННЫЙ  
ПРИТОЧНО-ВЫТЯЖНОЙ  
ЭЛЕКТРИЧЕСКИЙ  
ЗПВ-**

**EAC**

## 1. НАЗНАЧЕНИЕ

Зонт вентиляционный приточно-вытяжной (далее зонт) используется для создания необходимых метеорологических условий на рабочих местах предприятий общественного питания. Вытяжное устройство предназначено для очистки воздуха от аэрозолей жира, масла, водяного пара присоединяется к системе вытяжной вентиляции с выносным или встроенным вентилятором на объектах общественного питания. Приточное устройство предназначено для подачи чистого воздуха в верхнюю зону рабочего места от выносного или встроенного вентилятора. Зонт размещают над любым тепловыделяющим кухонным оборудованием (плитой, жарочным шкафом, фритюрницей, сковородкой, котлом, пароконвектоматом и т.д.).

Зонт изготовлен в климатическом исполнении УХЛ-4 ГОСТ 15150.

Сертификат соответствия №ТС RU С-RU.МН10.В.00065 срок действия с 12.11.2013г. по 11.11.2018г.

Декларация о соответствии №ТС RU Д-RU.АЛ16.В.23482 срок действия с 20.11.2013г. по 19.11.2018г.

На предприятии действует сертифицированная система менеджмента качества в соответствии требованиям ИСО 9001:2008 . Регистрационный номер сертификата 73 100 3466 срок действия по 16.01.2017 г.

## 2. ТЕХНИЧЕСКИЕ ХАРАКТЕРИСТИКИ

Таблица 1

Наименование параметра	Величина параметра	
	ЗПВ-900-1,5-П	ЗПВ-1100-2-О
Номинальное напряжение, В	230	
Род тока	Однофазный, переменный	
Частота тока, Гц	50	
Установленный номинальный ток в амперах, (мощность, Вт), не более: -электродвигателя вентилятора; -лампы освещения -суммарный	0,232 (34) 0,1075(15) 0,34 (49)	0,232 (34) 0,215(2x15=30) 0,447 (64)
Освещенность В рабочей зоне зонта при системе комбинированного освещения, ЛК, не менее	всего	300
	в том числе от местного	от 70 до 100
Эффективность очистки воздуха от аэрозоля, прошедшего через лабиринты фильтра зонта, %, не менее	61	60
Тип фильтра	лабиринтный	
Воздухопроизводительность, м <sup>3</sup> /ч	1400	
Скорость движения воздуха в рабочей зоне зонта, м/с, не более	0,4	
Внутренний диаметр присоединительного патрубка, мм: - вытяжного устройства; - приточного устройства	315 315	
Габаритные размеры корпуса, мм, не более: - длина - ширина - высота (общая высота)	920 900 450 (485)	1250 1100 450 (485)
Масса, кг, не более	40	72
Срок службы, лет	10	

## 3. КОМПЛЕКТ ПОСТАВКИ

Таблица 2

Наименование параметра	Количество	
	ЗПВ-900-1,5-П	ЗПВ-1100-2-О
1. Зонт	1	
2. Фильтр	3	2
3. Руководство по эксплуатации	1	
4. Паспорт на вентилятор	1	
5. Пакет из полиэтиленовой пленки	1	
6. Упаковка	1	

## 4. УСТРОЙСТВО И ПРИНЦИП РАБОТЫ

Зонт состоит из двух отсеков: вытяжного и приточного отсека и состоит из четырех основных частей: корпуса, съемных лабиринтных фильтров, осевого вентилятора и ламп освещения. Лабиринтные фильтры легко вынимаются для

периодической чистки. В корпусе зонта имеется герметичная ванна, куда стекает масло, жир и вода с лабиринтных фильтров. Ванна имеет сливную трубку с резьбой G 1/2", к которой необходимо присоединить шаровой кран для слива жидкости.

Разогретый воздух, насыщенный парами масла, жира и воды, всасывается осевым вентилятором в зонт, проходит сквозь фильтр и удаляется из помещения очищенным. При ударе о стенки фильтра, имеющего лабиринтную структуру, пары масла, жира и воды конденсируются из-за температурного перепада на фильтре и стекают в канал.

Две лампы освещения установлены для дополнительного местного освещения рабочего места под зонтом (над плитой, фритюрницей и т.д.).

О наличии напряжения на вентиляторе сигнализирует сигнальная лампа.

Для замены ламп освещения необходимо отвернуть 14 винтов крепления крышки, снять крышку, снять светофильтр и лампу. Установку ламп и остальных деталей производить в обратной последовательности.

## 5. МЕРЫ БЕЗОПАСНОСТИ

К обслуживанию зонта допускаются лица, прошедшие технический минимум по эксплуатации электрического оборудования.

Необходимо соблюдать следующие правила безопасности:

- перед санитарной обработкой отключите зонт от сети;
- при обнаружении неисправностей вентилятора или лампы освещения вызовите электрика;

### Категорически запрещается:

- работа зонта без заземления;
- производить чистку и устранять неисправности при работающем зонте;

### Внимание!

При эксплуатации зонта ЗПВ во время работы приборов, сжигающих газ или другие виды топлива, должна быть задействована приточная вентиляция комнаты или открыты форточки.

**Не допускается возникновение факельного пламени под зонтом.**

**Внимание! Для очистки зонта не допускается применять водяную струю.**

5. 1 Допустимые уровни звукового давления, уровни звука, эквивалентные и максимальные уровни звука должны соответствовать ГОСТ 12.1.003, ГОСТ 12.1.036 и СН 2.2.4/2.1.8.562-96 и не должны превышать значений, указанных в таблице 3.

Таблица 3

Для помещений	Уровни звукового давления, дБ, в октавных полосах со среднегеометрическими частотами, Гц									Уровни звука La и эквивалентные уровни звука La экв, дБА	Максимальные уровни звука La max, дБА
	31,5	63	125	250	500	1000	2000	4000	8000		
Залы кафе, ресторанов и столовых	90	75	66	59	54	50	47	45	44	55	70

5.2 Предельно допустимые значения вибрации, на рабочем месте, должны соответствовать ГОСТ 12.1.012 и СН 2.2.4/2.1.8.566-96 и не должны превышать значений, указанных в таблице 4.

Таблица 4

Среднегеометрические частоты полос, Гц	Предельно допустимые значения по осям $X_0$ , $Y_0$ , $Z_0$			
	виброускорения		виброскорости	
	$m/c^2 \cdot 10^{-3}$	дБ	$m/c \cdot 10^{-3}$	дБ
2,0	10,0	80	0,79	84
4,0	11,0	81	0,45	79
8,0	14,0	83	0,28	75
16,0	28,0	89	0,28	75
31,5	56,0	95	0,28	75
63,0	11,0	101	0,28	75
Корректированные и эквивалентные корректированные значения и их уровни	10	80	0,28	75
Примечания – Для непостоянной вибрации к допустимым значениям уровней, приведенным в табл. 4, вводится поправка – 10 дБ, а абсолютные значения умножаются на 0,32.				

## 6. ПОРЯДОК УСТАНОВКИ

После хранения изделия в холодном помещении или после перевозки в зимних условиях перед включением в сеть необходимо выдерживать его в условиях комнатной температуры ( $18 \div 20^\circ C$ ) в течение 6 ч.

Распаковка, установка и испытание зонта должны производиться специалистами по монтажу и ремонту оборудования для предприятий общественного питания и торговли.

После проверки состояния упаковки, распаковать зонт, произвести внешний осмотр и проверить комплектность в соответствии с таблицей 2.

Перед установкой зонта на предусмотренное место необходимо снять защитную пленку со всех металлических поверхностей.

Установку зонта проводите в следующем порядке:

- установить зонт на соответствующее место согласно рис. 2, при этом необходимо заземлить зонт;

- подключение зонта к электросети должно быть выполнено согласно действующей нормативно-технической документации. Подключение электропитания производится только уполномоченной специализированной службой с учетом маркировок на табличке с надписями;

- монтаж и подключение должны быть произведены так, чтобы установленный и подключенный зонт предупреждал доступ к токопроводящим частям без применения инструментов;

- плавкие предохранители для постоянной электропроводки должны быть предусмотрены на ток:

- 1,0А для зонта ЗПВ;

- провести ревизию соединительных устройств электрических цепей зонта (винтовых и безвинтовых зажимов), при выявлении ослабления необходимо подтянуть или подогнуть до нормального контактного давления;

- проверить ток утечки, который не должен превышать 3,5 мА;

Электропитание подвести на клеммный блок от распределительного щита через автоматический выключатель и двухполюсный выключатель для освещения и вентилятора. Автоматический выключатель стационарной электропроводки должен обеспечивать гарантированное отключение всех полюсов от сети питания зонта и должен быть подключен непосредственно к зажимам питания и иметь зазор между контактами не менее 3 мм во всех полюсах.

Шнур питания должен иметь желто-зеленую жилу, которая должна соединяться с зажимом заземления на клеммном блоке.

Номинальное поперечное сечение шнура питания не должно быть меньше значений, указанных в таблице 5.

**Таблица 5**

Изделие	Обозначение шнура (марка, число и номинальное сечение жил)
ЗПВ-900-1,5-П, ЗПВ-1100-О-2	КГН 3 x 0,75
Примечание - допускается указанное значение шнура применять в сторону увеличения.	

Питающие шнуры должны быть выполнены в виде гибкого кабеля с маслостойкой оболочкой не легче, чем обычный полихлорпрен, или шнура с другой эквивалентной синтетической эластичной оболочкой типа ПРМ по ГОСТ 7399.

Сдача в эксплуатацию смонтированного зонта оформляется по установленной форме.

В системах приточной вентиляции рекомендуется предусматривать очистку подаваемого наружного воздуха и его подогрев в холодный период года.

Забор воздуха для приточной вентиляции должен осуществляться в зоне наименьшего загрязнения на высоте не менее двух метров от поверхности земли.

Отвод зонта для вытяжки должен быть присоединен к воздуховоду (дымоходу).

Загрязненный воздух должен выпускаться через дымоход, который используют для отвода продуктов сгорания газа и других видов топлива.

**ВНИМАНИЕ! После присоединения патрубка к воздуховоду приточной вентиляции необходимо настроить скорость движения воздуха в рабочей зоне приточной вентиляции до 0,4 м/с. Диаметр отвода присоединённый к дымоходу должно быть не менее 270мм.**

**Минимальное расстояние между верхней поверхностью плиты и нижним краем зонта должно быть не менее 650 мм.**

## 7. ПОДГОТОВКА К РАБОТЕ

Работу проводить в следующем порядке:

- проверить целостность и надежность заземления;
- проверить работу вытяжного вентилятора;
- проверить работу лампы освещения;
- проверить тягу вытяжного вентилятора листом бумаги;

- по окончании работы выключить вентилятор и освещение.

**После установки зонта наполнить ванну зонта раствором моющего средства, разрешенным к применению ФС Роспотребнадзор. Толщина слоя раствора должна быть не менее 3÷5 мм.**

## **8. ТЕХНИЧЕСКОЕ ОБСЛУЖИВАНИЕ**

Техническое обслуживание и ремонт должен производить электромеханик III - V разрядов, имеющий квалификационную группу по электробезопасности не ниже третьей.

В процессе эксплуатации зонта необходимо выполнить следующие виды работ в системе технического обслуживания и ремонта:

ТО - регламентированное техническое обслуживание - комплекс профилактических мероприятий, осуществляемых с целью обеспечения работоспособности или исправности зонта;

ТР - текущий ремонт - ремонт, осуществляемый в процессе эксплуатации, для обеспечения или восстановления работоспособности зонта и состоящий в замене и (или) восстановлении ее отдельных частей и их регулировании.

Периодичность технического обслуживания и ремонтов:

- техническое обслуживание (ТО) проводится 1 раз в месяц;
- текущий ремонт (ТР) – при необходимости.

При техническом обслуживании зонта проделайте следующие работы:

- перед проверкой контактных соединений необходимо отключить зонт от электросети путем выключения автоматического выключателя на электрическом щите;

- выявите неисправность зонта путем опроса обслуживающего персонала;

- подтяните при необходимости крепление блоков зажимов и сигнальной арматуры;

- подтяните и зачистите при необходимости контактные соединения токоведущих частей зонта.

Еженедельно проверять наполнение ванны и при необходимости сливать накопившуюся жидкость через сливное отверстие. Промыть лабиринты фильтра и ванну моющими и дезинфицирующими средствами. В ванну залить новую порцию моющего средства.

**Внимание! Если чистку не производить, то появляется риск возникновения пожара.**

## 9. ВОЗМОЖНЫЕ НЕИСПРАВНОСТИ И МЕТОДЫ ИХ УСТРАНЕНИЯ

Таблица 6

Наименование неисправности	Вероятная причина	Методы устранения
1. Не вращается вентилятор	Отсутствует напряжение в сети Неисправен выключатель Неисправен эл. двигатель вентилятора.	Подать напряжение Заменить выключатель Заменить эл. двигатель
2. Не горят лампы освещения	Неисправны лампы Неисправен выключатель	Заменить лампы Заменить выключатель
3. Завихрения воздуха в зонте	Диаметр отводящей трубы имеет диаметр меньше 270 мм	Увеличить диаметр отводящей трубы

Все неисправности, вызывающие отказы, должны устраняться только специалистами.



## 10. СВИДЕТЕЛЬСТВО О ПРИЕМКЕ

Зонт вентиляционный ЗПВ-\_\_\_\_\_ заводской номер \_\_\_\_\_, изготовленный на ООО «ЭЛИНОКС», соответствует ТУ 3468-012-01439034-2002 и признан годным для эксплуатации.

Дата выпуска \_\_\_\_\_

---

личные подписи (оттиски личных клейм) должностных лиц предприятия. ответственных за приемку изделия.

## 11. СВИДЕТЕЛЬСТВО О КОНСЕРВАЦИИ

Зонт вентиляционный ЗПВ- \_\_\_\_\_ подвергнут на ООО «ЭЛИНОКС» консервации согласно требованиям ГОСТ 9.014.

ата консервации \_\_\_\_\_

Консервацию произвел \_\_\_\_\_

(подпись)

Изделие после консервации принял \_\_\_\_\_

(подпись)

## 12. СВИДЕТЕЛЬСТВО ОБ УПАКОВКЕ

Зонт вентиляционный ЗПВ-\_\_\_\_\_ упакован на ООО «ЭЛИНОКС» согласно требованиям, предусмотренным конструкторской документацией.

Дата упаковки \_\_\_\_\_ М. П.  
(подпись)

Упаковку произвел \_\_\_\_\_  
(подпись)

Изделие после упаковки принял \_\_\_\_\_  
(подпись)

### **13. ГАРАНТИИ ИЗГОТОВИТЕЛЯ**

Гарантийный срок эксплуатации зонта - 1 год со дня ввода в эксплуатацию.

Гарантийный срок хранения 1 год со дня изготовления.

В течение гарантийного срока предприятие-изготовитель гарантирует безвозмездное устранение выявленных дефектов изготовления и замену вышедших из строя составных частей зонта, произошедших не по вине потребителя, при соблюдении потребителем условий транспортирования, хранения и эксплуатации изделия.

Гарантия не распространяется на случаи, когда зонт вышел из строя по вине потребителя в результате несоблюдения требований, указанных в руководстве по эксплуатации.

Время нахождения зонта в ремонте в гарантийный срок не включается.

В случае невозможности устранения на месте выявленных дефектов предприятие-изготовитель обязуется заменить дефектный зонт.

Все детали, узлы и комплектующие изделия, вышедшие из строя в период гарантийного срока эксплуатации, должны быть возвращены заводу-изготовителю изделия для детального анализа причины выхода из строя и своевременного принятия мер для ее исключения.

Рекламация рассматривается только в случае поступления отказавшего узла, детали или комплектующего изделия с указанием номера изделия, даты изготовления и установки, копии договора с обслуживающей специализированной организацией, имеющей лицензию, и копии удостоверения механика, обслуживающего изделие.

### **14. СВЕДЕНИЯ О РЕКЛАМАЦИЯХ**

Рекламации предприятию-изготовителю предъявляются потребителем в порядке и сроки, предусмотренные Федеральным законом «О защите прав потребителей» от 09.01.1996г., с изменениями и дополнениями от 17.12.1999г., 30.12.2001г., 22.08.2004г., 02.10.2004г., 21.12.2004г., 27.07.2006г., 16.10.2006г., 25.11.2006г., 25.10.2007г., 23.07.2008г., Гражданским кодексом РФ (части первая от 30.11.1994г. № 51-ФЗ, вторая от 26.01.1996г. № 14-ФЗ, третья от 26.11.2001г. №146-ФЗ, четвертая от 18.12.2006г. № 230-ФЗ) с изменениями и дополнениями от 26.12, 20.02, 12.08.1996г.; 24.10.1997г.; 08.07, 17.12.1999г.; 16.04, 15.05, 26.11.2001г.; 21.03, 14.11, 26.11.2002г.; 10.01, 26.03, 11.11, 23.12.2003г.; 29.06, 29.07, 02.12, 29.12, 30.12.2004 г., 21.03, 09.05, 02.07, 18.07, 21.07.2005 г., 03.01, 10.01, 02.02, 03.06, 30.06, 27.07, 03.10, 04.12, 18.12, 29.12, 30.12.2006г.; 26.01, 05.02, 20.04, 26.06, 19.07, 24.07, 02.10, 25.10, 04.11, 29.11, 01.12, 06.12.2007г., 24.04, 29.04, 13.05, 30.06, 14.07, 22.07, 23.07, 08.07, 08.11, 25.12, 30.12.2008г., 09.02.2009г., а также Постановлением Правительства РФ от 19.01.1998г. № 55 «Об утверждении Правил продажи отдельных видов товаров, перечня товаров длительного пользования, на которые не распространяются требования покупателя о безвозмездном предоставлении ему на период ремонта или замены аналогичного товара, и перечня непродовольственных товаров надлежащего качества, не подлежащих возврату или обмену на аналогичный товар других размера, формы, габарита, фасона, расцветки или комплектации» изменениями и дополнениями от 20.10.1998г., 02.10.1999г., 06.02.2002г., 12.07.2003г., 01.02.2005г.; 08.02, 15.05, 15.12.2000г., 27.03.2007г., 27.01.2009г.

Рекламации направлять по адресу: **Чувашская Республика,  
г. Чебоксары,  
Базовый проезд, 17.  
Тел./факс: (8352) 56-06-26, 56-06-85.**

## **15. СВЕДЕНИЯ ОБ УТИЛИЗАЦИИ**

При подготовке и отправке зонта на утилизацию необходимо разобрать и рассортировать составные части зонта по материалам, из которых они изготовлены.

**Внимание!** Конструкция зонта постоянно совершенствуется, поэтому возможны незначительные изменения, не отраженные в настоящем руководстве

## **16. ХРАНЕНИЕ, ТРАНСПОРТИРОВАНИЕ И СКЛАДИРОВАНИЕ ЗОНТОВ**

Хранение зонта должно осуществляться в транспортной таре предприятия изготовителя по группе условий хранения 1 ГОСТ 15150 при температуре окружающего воздуха не ниже плюс 5 °С.

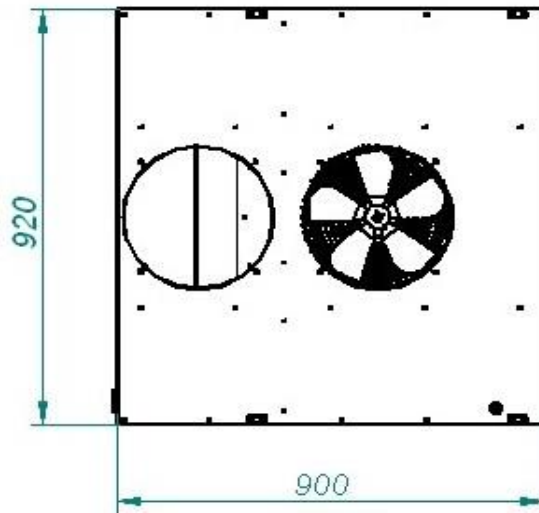
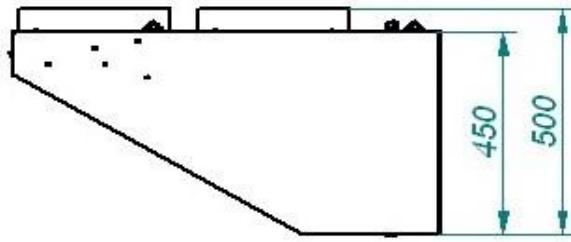
Срок хранения не более 12 месяцев.

При сроке хранения свыше 12 месяцев владелец зонта обязан произвести переконсервацию изделия по ГОСТ 9.014.

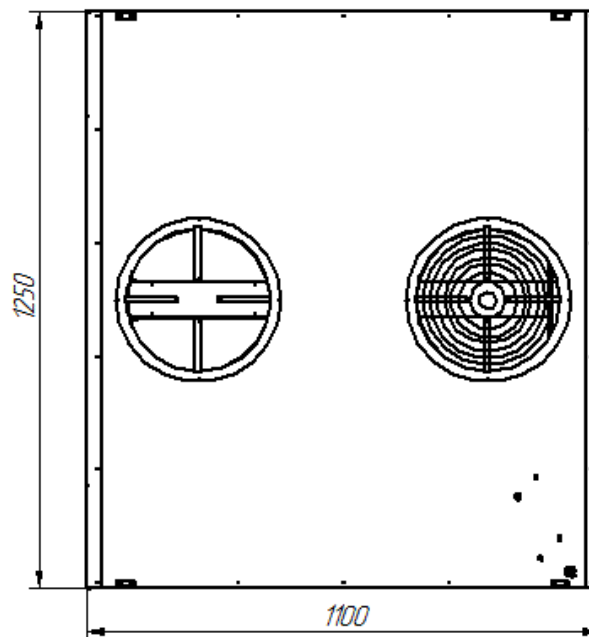
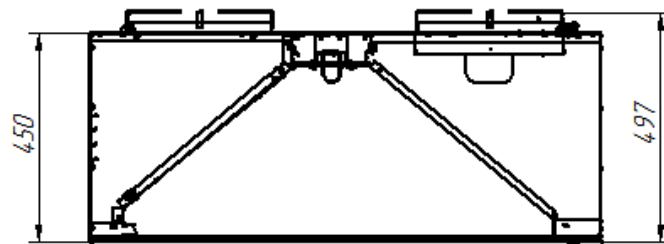
Упакованный зонт следует транспортировать железнодорожным, речным, автомобильным транспортом в соответствии с действующими правилами перевозок на этих видах транспорта. Морской и другие виды транспорта применяются по особому соглашению.

Условия транспортирования в части воздействия климатических факторов – группа 1 по ГОСТ 15150, в части воздействия механических факторов – С по ГОСТ 23170. Погрузка и разгрузка зонта из транспортных средств должна производиться осторожно, не допуская ударов и толчков.

**ВНИМАНИЕ!** Допускается складирование упакованных зонтов по высоте в два яруса для хранения.



а) ЗПВ-900-1,5П



б) ЗПВ-1100-2-О

Рис. 1. Внешний вид

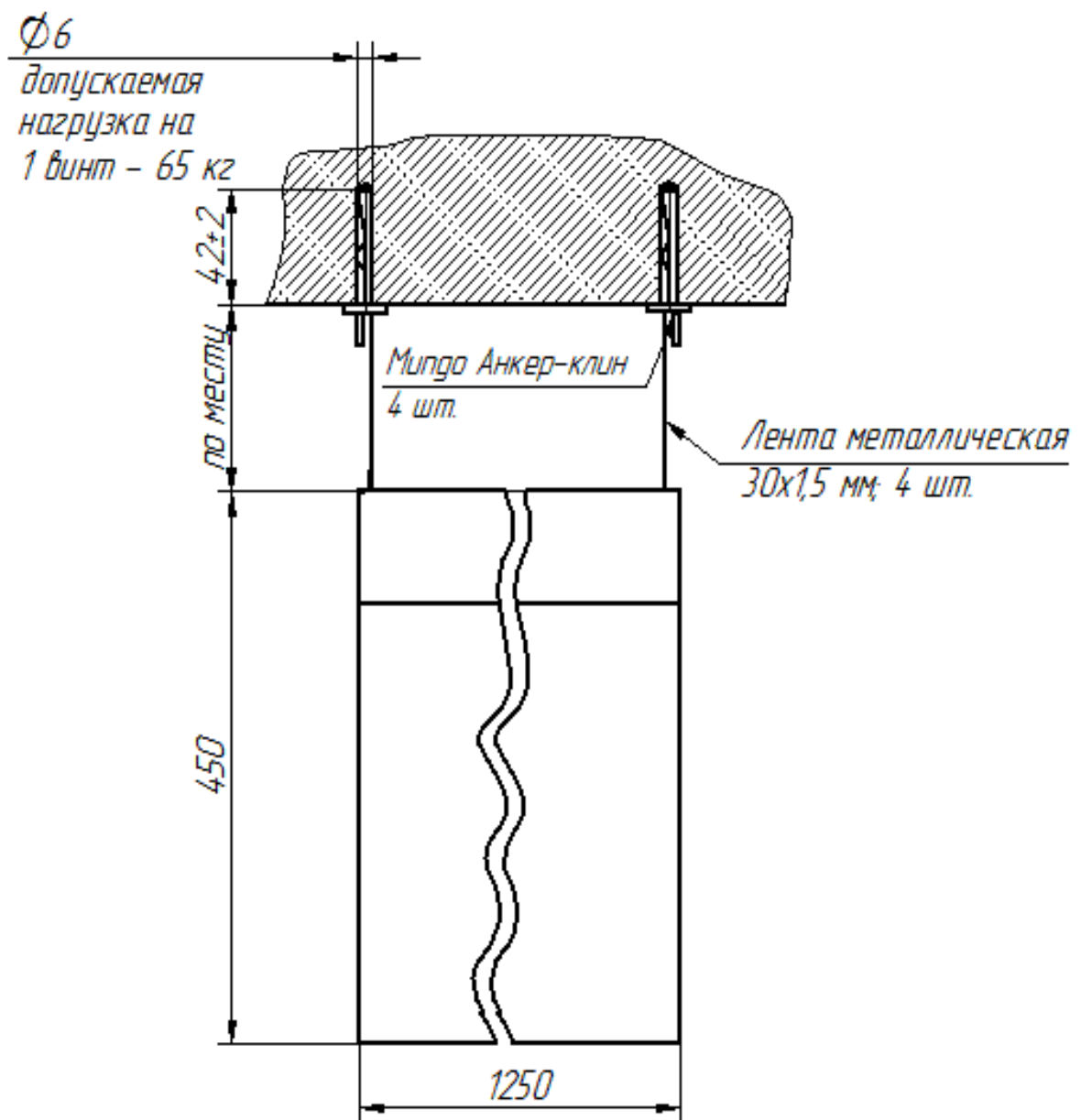
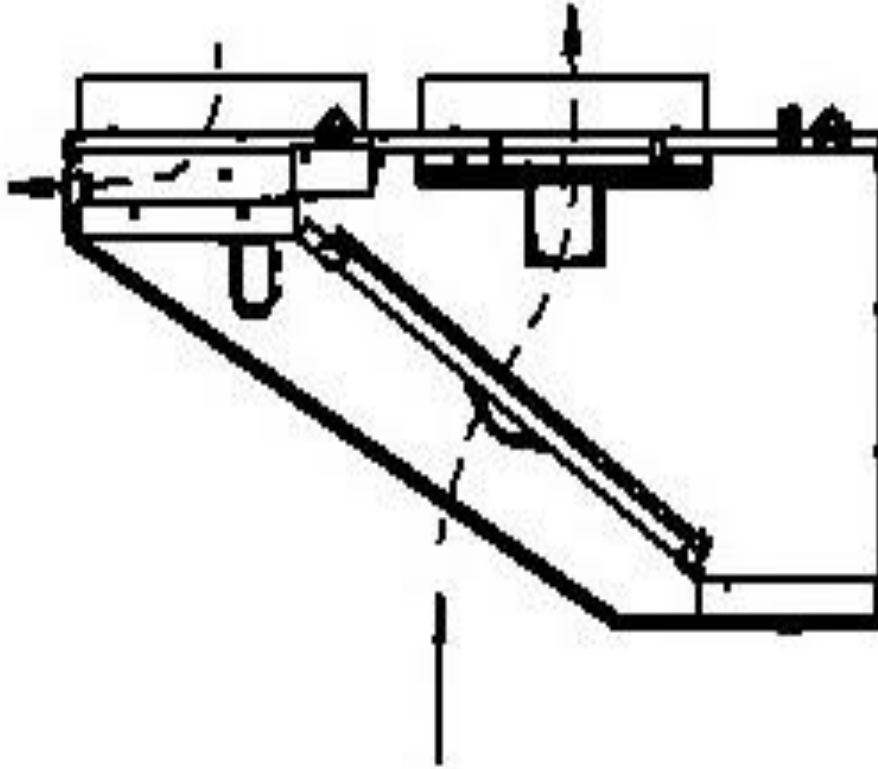


Рис. 2

Рекомендуемая схема крепления зонта к потолку

Чистый воздух с улицы

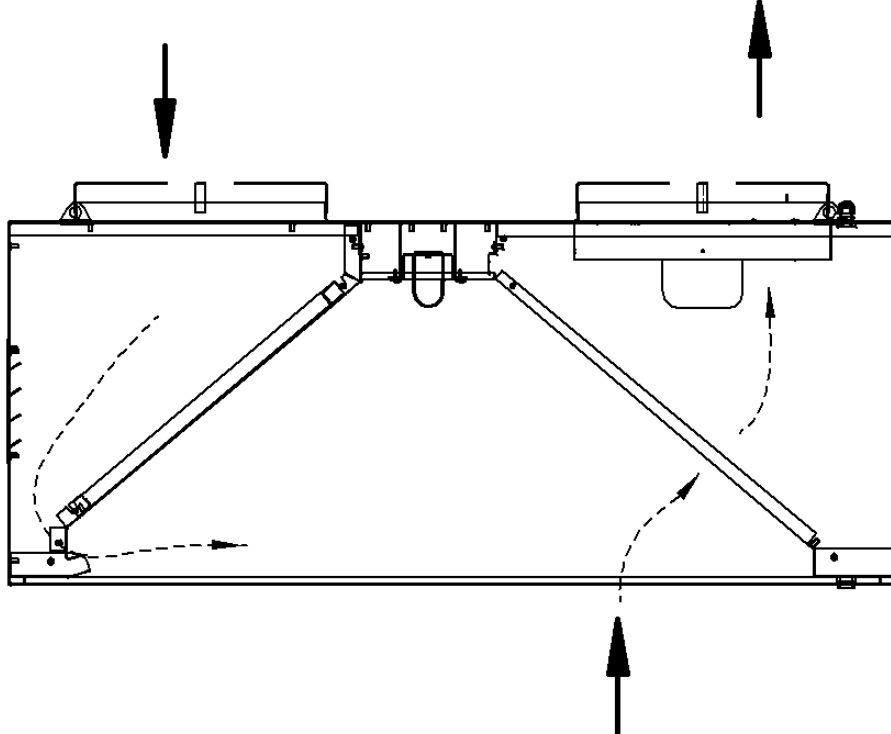
Воздух прошедший через фильтр



Воздух с примесями  
а) ЗПВ-900-1,5П

Чистый воздух с улицы

Воздух прошедший через фильтр

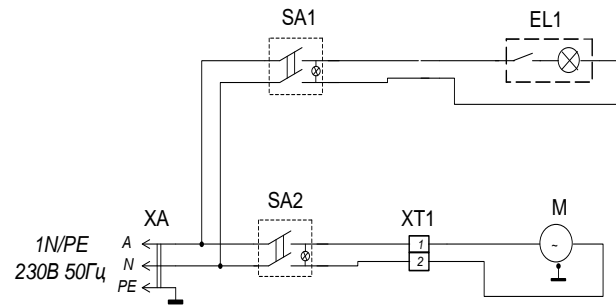


Воздух с примесями

б) ЗПВ-1100-2-О

Рис.3 Схема движения воздуха в зонте

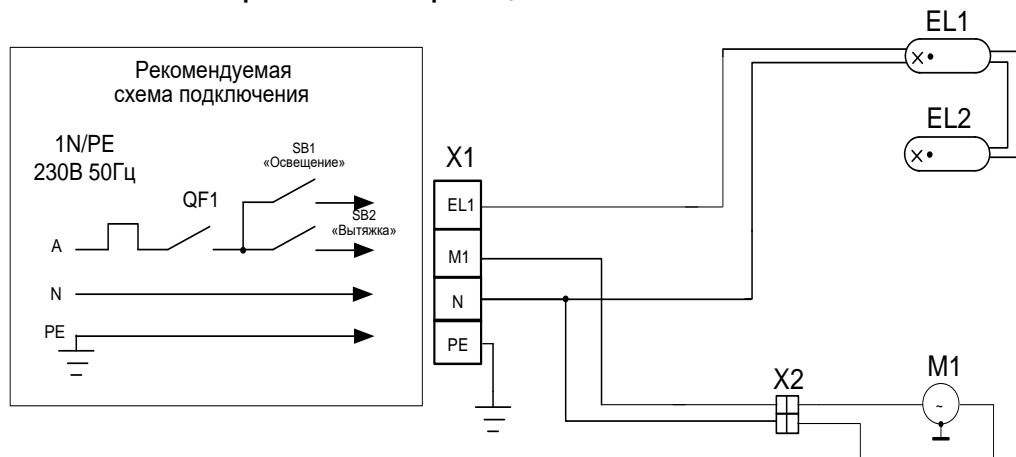
## СХЕМА ЭЛЕКТРИЧЕСКАЯ ПРИНЦИПАЛЬНАЯ ЗПВ 900-1,5П



Поз. Обозн.	Наименование	Кол.	Примечание
EL1	Светильник TL3011 15W "Sanlit"	1	
SA1, SA2	Переключатель SC-747 с подсветкой	2	
M	Электродвигатель M4Q045-EF01-01	1	С штатным проводом
XA	Шнур ПВС 3x1,5 с вилкой	1	
XT1	Блок зажимов SAS4 (6517)	1	

Допускается замена элементов, не ухудшающие технические характеристики изделия.

## Схема электрическая принципиальная ЗВП 1100



Поз. Обозн.	Наименование	Кол.	Примечание
EL1, EL2	Светильник TL3011 15W "Feron" CAB 3	2	
M1	Электродвигатель M4Q045-EF01-01	1	
X1	Клеммный блок КБ63(4)	1	
X2	Блок зажимов SAS 4	1	

Допускается замена элементов, не ухудшающие технические характеристики изделия.

Рис.4

**17. Учет технического обслуживания в период гарантийного ремонта**

Таблица 7

Дата	Вид технического обслуживания	Краткое содержание выполненных работ	Наименование предприятия, выполнившего техническое обслуживание	Должность, фамилия и подпись	
				выполнившего работу	проверившего работу

















## ТАМОЖЕННЫЙ СОЮЗ ДЕКЛАРАЦИЯ О СООТВЕТСТВИИ

**Заявитель, Общество с ограниченной ответственностью "ЭЛИНОКС"**

428020, Российская Федерация, Чувашская Республика, г. Чебоксары, Базовый проезд, 17,  
тел. +78352289944, факс +78352289952, E-mail: doz@elinok.ru, ОГРН 1072130009874

**в лице Турков Федор Прохорович, Генеральный директор**

**заявляет, что** Зонты вентиляционные электрические промышленные (вытяжки), торговая марка: «Абат», модели: ЗВЭ-800-2-П, ЗВЭ-900-1,5-П, ЗВЭ-900-2-П, ЗВЭ-900-4-О, ЗПВ-1100-2-О, ЗПВ-900-1,5-П

изготовитель: Общество с ограниченной ответственностью "ЭЛИНОКС", 428020, Российская Федерация, Чувашская Республика, г. Чебоксары, Базовый проезд, 17

Стандарты, нормативные документы: ТУ 3468-012-01439034-2002

Код ТН ВЭД ТС: 8414808009

Серийный выпуск

**соответствует требованиям**

ТР ТС 020/2011 "Электромагнитная совместимость технических средств"

**Декларация о соответствии принята на основании**

Протоколы № 744-ТС-13/ЭМС, № 745-ТС-13/ЭМС от 13.11.2013 г., Испытательная лаборатория «ЛСМ» ООО «ТРАНСКОНСАЛТИНГ» № РОСС RU.0001.21AB61, 141260, Московская область, Пушкинский район, пос. Правдинский, Степаньковское шоссе, д. 17

**Дополнительная информация**

Условия хранения продукции в соответствии с ГОСТ 15150-69. Срок хранения (службы, годности) указан в прилагаемой к продукции товаросопроводительной и/или эксплуатационной документации

**Декларация о соответствии действительна с даты регистрации по 19.11.2018 включительно.**



Турков Федор Прохорович

(инициалы и фамилия руководителя организации-заявителя или физического лица, зарегистрированного в качестве индивидуального предпринимателя)

**Сведения о регистрации декларации о соответствии:**

**Регистрационный номер декларации о соответствии: ТС № RU Д-РУ.А.116.В.23482**

**Дата регистрации декларации о соответствии: 20.11.2013**



## ТАМОЖЕННЫЙ СОЮЗ



## СЕРТИФИКАТ СООТВЕТСТВИЯ

№ TC RU C-RU.MH10.B.00065

Серия RU № 0039155

**ОРГАН ПО СЕРТИФИКАЦИИ** продукции и услуг "Башкирский центр сертификации и тестирования" ООО "АРТГРУПП". ул. 50-летия Октября, д. 24, оф. 309, г. Уфа, Республика Башкортостан, Россия, 450005, тел. (347) 246-07-17, факс (347) 246-07-17, E-mail artgrupp10@rambler.ru. Аттестат № РОСС RU.0001.10MH10 выдан 14.08.2013г. Федеральной службой по аккредитации.

**ЗАЯВИТЕЛЬ** Общество с ограниченной ответственностью "ЭЛИНОКС". ОГРН: 1072130009874. Место нахождения: Базовый проезд, 17, г. Чебоксары, Чувашская Республика, Российская Федерация, 428020. Телефон (8352) 28-99-44, факс (8352) 28-99-52.

**ИЗГОТОВИТЕЛЬ** Общество с ограниченной ответственностью "ЭЛИНОКС". Место нахождения: Базовый проезд, 17, г. Чебоксары, Чувашская Республика, Российская Федерация, 428020. ОГРН: 1072130009874. Телефон (8352) 28-99-44, факс (8352) 28-99-52.

**ПРОДУКЦИЯ** Зонты вентиляционные электрические типа ЗВЭ-800-2-П, ЗВЭ-900-1,5-П, ЗВЭ-900-2-П, ЗВЭ-900-4-О, ЗПВ-1100-2-О, ЗПВ-900-1,5-П. ТУ 3468-012-01439034-2002. Серийный выпуск.

КОД ТНВЭД ТС 8414 80 800 9

**СООТВЕТСТВУЕТ ТРЕБОВАНИЯМ** ТР ТС 010/2011 "О безопасности машин и оборудования", утв. Решением Комиссии Таможенного союза от 18 октября 2011 года № 823, ТР ТС 004/2011 "О безопасности низковольтного оборудования", утв. Решением Комиссии Таможенного союза от 16 августа 2011 года № 768

**СЕРТИФИКАТ ВЫДАН НА ОСНОВАНИИ** Протокола испытаний № А2-175-13 от 28.10.2013 Испытательного центра электрооборудования АНО "Центр Испытаний и Сертификации "СОЮЗ", рег. № РОСС RU.0001.21ME46, срок действия до 16.12.2015, акта о результатах анализа состояния производства от 29.10.2013

**ДОПОЛНИТЕЛЬНАЯ ИНФОРМАЦИЯ** Условия хранения по ГОСТ 15150-69 категория 4. Срок хранения без переконсервации 1 год. Срок службы 10 лет. Место нанесения знака обращения на рынке: на изделия и в сопроводительной технической документации. Схема сертификации: 1с.

СРОК ДЕЙСТВИЯ С 12.11.2013 ПО 11.11.2018 ВКЛЮЧИТЕЛЬНО

Руководитель (уполномоченное  
лицо) органа по сертификации

(подпись)

В.В. Шавалдина  
(инициалы, фамилия)Эксперт (эксперт-аудитор)  
(эксперты (эксперты-аудиторы))

(подпись)

Е.П. Винокурова  
(инициалы, фамилия)