

Haier

Морозильник

Мұздатқыш

Muzlatgich

Тондургуч

Սառցախցիկ

Buz dolabı

საყინულე

Морозильник

HF-82WAA



ИНСТРУКЦИЯ
ПО ЭКСПЛУАТАЦИИ

ПАЙДАЛАНУ БОЙЫНША
НҰСҚАУЛЫҚ

FOYDALANISH BO'YICHA
QO'LLANMA

ЭКСПЛУАТАЦИЯ БОЮНЧА
КОЛДОНМО

ՇԱՐՎՈՐՇՄԱՆ ՀՐԱՅԱՆԳ

İSTİSMAR ÜZRƏ TƏLİMAT

ექსპლუატაციის ინსტრუქცია

Інструкція з експлуатації

Содержание

1. Введение	2
2. Инструкция по технике безопасности и предупреждения	2, 3
3. Рекомендации по утилизации	3
4. Установка прибора	4
5. Описание	4
6. Функции.....	4, 5
7. Размораживание и очистка	6
8. Отключение прибора на длительный период	6
9. Выявление и устранение неполадок	7
10. Перенавешивание двери	7

Наименования изделия	Морозильник
Модель	HF-82WAA
Объем камеры	82 л.
Номинальное напряжение/частота тока	~220-240 В / 50 Гц
Номинальная мощность	75 Вт
Номинальный ток	0.55 А
Климатическое исполнение	SN-T
Класс морозильной камеры	* ** *
Общий объем	82 л.
Наименование хладагента	R600a
Производительность морозильной камеры	9 кг/24 ч
Габариты (В/Ш/Г)	84*50*55 см.
Вес изделия (нетто)	30 кг
Класс энергоэффективности	A+
Гарантия	1 год
Макс. уровень шума	41 дБа

ВВЕДЕНИЕ

Благодарим за покупку прибора.

Внимательно ознакомьтесь с инструкцией перед началом эксплуатации. В ней содержится важная информация об установке, использовании и эксплуатации прибора.

Храните инструкцию в удобном месте, чтобы обращаться к ней для обеспечения безопасной и надлежащей работы прибора.

Производитель не несет ответственности в случае пренебрежения вами настоящей инструкцией и предупреждениями.

Сохраните все документы для дальнейшего использования и передачи их будущим владельцам.

РЕКОМЕНДАЦИИ ПО ЭКОНОМИИ ЭНЕРГИИ

- Устанавливайте прибор в прохладном сухом помещении с хорошей вентиляцией.
- Когда прибор установлен, расстояние над прибором и вокруг него до других объектов должно быть минимум 10 см для обеспечения должной вентиляции вокруг морозильной камеры.
- Дайте горячим продуктам остынуть, прежде чем помещать их внутрь прибора.
- Не держите дверь морозильной камеры открытой долго время, пока кладете продукты внутрь или вынимаете их. Чем меньше времени дверь открыта, тем меньше внутри будет образовываться наледи.
- Не выставляйте температуру внутри морозильной камеры ниже необходимого уровня.
- Не накрывайте вентиляционные отверстия.

Производитель оставляет за собой право время от времени изменять дизайн, конструкцию, технологию, комплектацию без предварительного уведомления

ИНСТРУКЦИЯ ПО ТЕХНИКЕ БЕЗОПАСНОСТИ И ПРЕДУПРЕЖДЕНИЯ



ВНИМАНИЕ



ОСТОРОЖНО



ЗАПРЕЩЕНО



Для данного прибора используется сеть переменного тока.

Подключите прибор к сети с нормальным напряжением. Если в сети наблюдается колебание напряжения, то прибор может не включиться, термостат или компрессор могут поломаться, морозильная камера может начать издавать необычные звуки. В этом случае используйте подходящий стабилизатор напряжения.



НЕОБХОДИМО использовать заземленную розетку.

Убедитесь, что источник питания заземлен должным образом. Нельзя использовать сторонние или измененные шнуры питания. Когда прибор установлен, шнур питания должен быть доступен для безопасного отключения прибора от источника питания на время ухода или обслуживания.

Следите, чтобы вилка шнура была полностью воткнута в розетку.



Не повреждайте шнур питания.

Не тяните за шнур для вытаскивания вилки из розетки; для этого держитесь непосредственно за вилку.

Следите, чтобы шнур НЕ попадал под ножки прибора и не пережимался.



Не используйте поврежденный сетевой шнур или неисправную вилку.

Если шнур или вилка находятся в неисправном состоянии, их необходимо заменить. Для этого необходимо обратиться за помощью к производителю или квалифицированному специалисту.

Если необходимо удлинить шнур, учитывайте, что поперечное сечение наращиваемого шнура не должно быть менее 0,75 мм².

Не перегораживайте вентиляционные отверстия прибора или корпуса, в который прибор встраивается. В случае утечки воспламеняющегося газа, например, природного газа:

- перекройте вентиль, чтобы устранить утечку газа.

Откройте дверь или окно в помещении. НЕ втыкайте вилку прибора в розетку и не высовывайте ее в это время. Это касается и остальных электроприборов.



Остерегайтесь обморожения

Не прикасайтесь к внутренним элементам включенной морозильной камеры. В частности, не прикасайтесь влажными руками, поскольку они могут примерзнуть к поверхности.



Если прибор больше не будет использоваться. Храните прибор вдали от источников огня во избежание несчастных случаев. Снимите дверцу с прибора (откройте ее, придерживайте и открутите винты), чтобы внутрь не залезли дети, поскольку это чревато несчастным случаем. Отправьте прибор в специальное место для утилизации.



Не храните рядом с прибором и не используйте бензин или другие воспламеняющиеся вещества в целях пожарной безопасности.



Никогда не храните в морозильной камере воспламеняющиеся, взрывчатые вещества или разъедающие кислоты, щелочи и другие химикаты.



Никогда не храните бутилированное пиво или напитки в морозильной камере – они могут взорваться после замерзания.



Не используйте внутри отделения для хранения продуктов электроприборы, кроме тех, что рекомендует производитель.



К использованию прибора допускаются дети в возрасте от 8 лет и старше, а также люди с ограниченными физическими, сенсорными или умственными способностями, а также люди, не имеющие достаточного опыта и знаний, только под надзором других людей, которые могут пользоваться камерой, и которые будут инструктировать о безопасном использовании устройства и потенциальной опасности.



Нельзя допускать, чтобы дети играли с прибором.



Из соображений безопасности перегоревшие лампы должен заменять производитель, его персонал или квалифицированные специалисты.



Не допускайте попадание воды на прибор.

Не распыляйте и не брызгайте на морозильную камеру, также не оставляйте ее во влажном месте или месте, где возможно образование брызг воды, чтобы избежать попадания влаги на электрические детали, поражения электрическим шоком или возгорания.



Не повреждайте контур циркуляции хладагента

Не разрешается самовольно разбирать или изменять морозильную камеру. Любые колебательные движения могут повредить охлаждающий трубопровод. Ремонт должен выполняться обученными профессионалами.



Перед мойкой или обслуживанием прибора, а также в случае поломки прибора или отключения питания, отсоедините вилку от розетки. После отключения от сети нужно выждать минимум 5 минут перед тем, как включать прибор снова. Слишком частое выключение и включение может привести к поломке компрессора.



Избегайте падения предметов

Не ставьте на морозильную камеру неустойчивые предметы (тяжелые предметы или сосуды с водой и т.д.), поскольку они могут упасть, нанести вред или может произойти утечка тока.



Данная морозильная камера предназначена только для домашнего использования и для хранения продуктов питания. Не храните в камере кровь, медицинские препараты, биологические продукты.

Данный прибор предназначен для использования домохозяйствами, а также:

- в кухне для персонала в магазинах, офисах и других рабочих местах;

- жилых деревенских домах, в гостиницах, мотелях и других жилых помещениях;

- в мини-гостиницах;

- в ресторанной индустрии и аналогичных нерозничных объектах.

РЕКОМЕНДАЦИИ ПО УТИЛИЗАЦИИ

Упаковка изготовлена из вторсырья.

- Гофрированный картон/картон
- Прессованный вспененный полистирол
- Полиэтиленовая пленка
- Полипропиленовые ленты

Храните упаковку в недоступном для детей месте, поскольку полиэтиленовая пленка может стать причиной удушья.

Рекомендуется сдавать упаковку в специальный пункт сбора.

Рекомендации по обращению со старым прибором: Данный знак на изделии или упаковке означает, что прибор нельзя утилизировать как бытовые отходы. Непригодную морозильную камеру необходимо сдать в специальный пункт приемки старых электроприборов для последующей вторичной переработки. Убедитесь, что прибор утилизируется надлежащим образом, и помогите предотвратить негативное воздействие на окружающую среду и здоровье людей, что может произойти в результате неправильной утилизации изделия. Подробнее об утилизации данного изделия можно узнать у представителей местных властей, службы по утилизации бытовых отходов или в магазине, где вы приобрели данное изделие.



ЗАВОДСКАЯ ТАБЛИЧКА

Заводская табличка приклеена внизу на внутренней части прибора слева. Табличка содержит важную информацию о приборе. Не следует ее подделывать или отдираť.

Значения емкости и энергопотребления, указанные на заводской табличке, соответствуют необходимым стандартам.

Климатический класс	Температура окружающей среды
SN	От +10 °C до +32 °C
N	От +16 °C до +32 °C
ST	От +16 °C до +38 °C
T	От +16 °C до +43 °C

УСТАНОВКА ПРИБОРА

- Снимите упаковку, полистироловую подставку и клейкую ленту, удерживающую сопутствующие детали.
- Установите морозильную камеру в подходящем месте.
- Протрите морозильную камеру внутри и снаружи перед использованием.
- После того, как прибор был выровнен и протерт, подождите минимум шесть часов перед включением, чтобы обеспечить его нормальное функционирование.

ВЫБОР МЕСТА РАСПОЛОЖЕНИЯ ПРИБОРА

❗ Морозильную камеру необходимо устанавливать на ровную и твердую поверхность. Если прибор устанавливается на подставку, то она должна быть прочной, ровной и изготовленной из огнестойкого материала.

❗ Никогда не устанавливайте морозильную камеру во влажной среде или месте, где возможно образование брызг воды. Вовремя вытирайте все брызги и пятна мягкой тканью для предотвращения образования ржавчины.

⊘ Не устанавливайте морозильную камеру в очень холодном помещении (с температурой ниже 5 °C). Морозильная камера не должна находиться на открытом воздухе или под дождем.

⊘ Не ставьте морозильную камеру под прямыми солнечными лучами, а также рядом с источниками тепла, т.к. это может отразиться на работоспособности.

⚠ Устанавливайте прибор в хорошо вентилируемом месте. Над и вокруг прибора должно быть свободное пространство минимум 10 см.

РЕГУЛИРОВКА НОЖЕК

Если морозильная камера слегка пошатывается, вы можете отрегулировать ножки, поворачивая их по или против часовой стрелки.



ПОДКЛЮЧЕНИЕ К СЕТИ

Напряжение и мощность переменного тока должны соответствовать параметрам, указанным на заводской табличке, расположенной на внутренней части прибора.

- Для подключения прибора необходимо использовать только заземленную розетку и вилку с предохранителем.
- Розетка должна быть оснащена предохранителем (от 10А). Она должна находиться на расстоянии от задней стенки прибора и быть доступной.
- Не подключайте морозильную камеру вместе с другими электроприборами к одной розетке через сетевые фильтры во избежание перегрева.
- Когда будете снимать кабель с задней стенки, снимите также фиксатор кабеля, чтобы избежать шума от вибрации.

ОПИСАНИЕ

Изображение ниже может немного отличаться от приобретенного вами прибора.

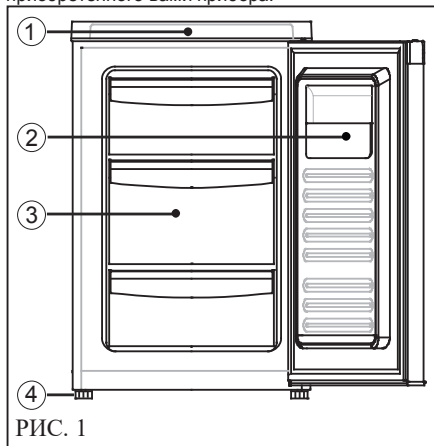
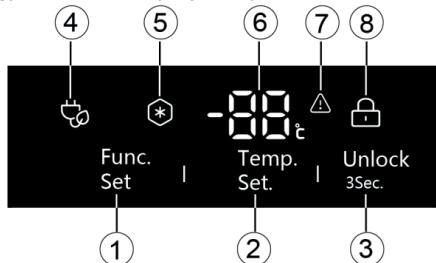


РИС. 1

- 1 Панель управления
- 2 Боковая полка
- 3 Выдвижные ящики
- 4 Регулируемые по высоте ножки

ФУНКЦИИ

ЭЛЕМЕНТЫ ПАНЕЛИ УПРАВЛЕНИЯ



- 1 Кнопка выбора функции
- 2 Кнопка выбора температуры
- 3 Кнопка снятия блокировки кнопок
- 4 Значок режима экономии энергии
- 5 Значок режима быстрой заморозки
- 6 Дисплей температуры заморозки
- 7 Значок аварийного сигнала
- 8 Значок блокировки кнопок

ВКЛЮЧЕНИЕ ПРИБОРА

Вставьте вилку в розетку, чтобы включить морозильную камеру. Загорится дисплей, и на нем отобразится текущая температура камеры.

Если не нажимать на кнопки, то дисплей погаснет спустя 30 секунд, а кнопки будут заблокированы.

Нажмите на любую кнопку (1, 2, 3), чтобы дисплей загорелся снова.

РАЗБЛОКИРОВКА КНОПОК



Данный значок означает, что кнопки заблокированы.

Нажмите на кнопку «Разблокировать» и удерживайте ее нажатой в течение трех секунд. Значок погаснет, и кнопки будут разблокированы.

НАСТРОЙКА ТЕМПЕРАТУРЫ


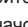
Чтобы выставить температуру, необходимо разблокировать кнопки. Изначально по умолчанию камера выставлена на нормальный режим (-18 °C).



Когда панель с кнопками будет разблокирована, нажмите на кнопку

выбора температуры ②; высветится цифровое значение температуры. Нажимая на эту же кнопку еще раз, температура будет изменяться на 1 °C. Когда температура будет выставлена на -25 °C, нажмите на кнопку еще раз, температура повысится до -7 °C, нажмите еще раз – и температура опустится до -14 °C, а затем с -14 °C до -25 °, в соответствии с циклом. Когда будет выставлена нужная температура, перестаньте нажимать на кнопку, и температура будет автоматически сохранена через 5 секунд. Цифры перестанут мигать, и потом дисплей будет отображать фактическую температуру внутри морозильной камеры. **Режим «-7 °C»:** данный режим позволяет поддерживать температуру на уровне -7 °C, что подходит для кратковременного хранения свежего мяса, рыбы, карри, зерна и т.д.

Выбор функций

Если панель управления разблокирована, нажмите на кнопку выбора функции ①, загорится значок , нажмите снова на кнопку выбора функции ①, загорится значок , и снова нажмите на эту же кнопку. Значок погаснет в соответствии с циклом.

РЕЖИМ ЭКОНОМИИ ЭНЕРГИИ:



Включение: если кнопка разблокирована, нажмите на кнопку выбора функции ①, значок загорится, и морозильная камера перейдет в режим экономии энергии. В этом режиме вы можете менять температуру в диапазоне от -14 °C до -18 °C. Если выставить при этом температуру -19 °C или ниже, то она автоматически вернется к значению -18 °C.

Выключение: нажмите на кнопку выбора функции ①, и, после того, как значок погаснет, прибор выйдет из режима экономии энергии.

РЕЖИМ БЫСТРОЙ ЗАМОРОЗКИ:



При включенном данном режиме морозильная камера будет работать до тех пор, пока не завершится режим быстрой заморозки. После этого прибор будет поддерживать ту температуру, которая была установлена перед включением режима быстрой заморозки.

Включение: нажмите на кнопку выбора функции ①, значок загорится, и морозильная камера перейдет в режим быстрой заморозки.

Автоматическое отключение: прибор выйдет из режима быстрой заморозки через 56 часов.

Ручное отключение: пока включен режим быстрой заморозки, нажмите на кнопку выбора функции ① значок погаснет, и прибор выйдет из режима быстрой заморозки.

АВАРИЙНЫЕ СИГНАЛЫ



Аварийные сигналы помогают защищать замороженные продукты и экономить энергию.

- Сигнал звучит, если внутри морозильной камеры недостаточно низкая температура. Также при этом мигает значок.
- Когда во время закладки или выемки продукции внутрь морозильной камеры попадает слишком много теплого воздуха снаружи.
- В течение 2 часов после включения питания сигнал отключен.

Звуковой сигнал можно отключить, нажав на любую кнопку на панели. Значок будет продолжать мигать, пока не будет устранена причина аварийного сигнала.

РАЗМОРАЖИВАНИЕ

Перед началом размораживания отключите морозильную камеру от розетки.

- Выньте замороженные продукты и сложите в прохладном месте.
- Выньте выдвижные ящики и стеклянные полки.
- Протрите сухой тканью поверхности, когда растаявший лед и иней стекут в желоб, расположенный в нижней части внутри камеры.
- Чтобы ускорить процесс размораживания, можно поставить горячую воду на нижнюю часть внутреннего отделения камеры. Дверь при этом должна быть открытой.

Не используйте механические приспособления или другие дополнительные средства для размораживания кроме тех, что рекомендует производитель.

ОЧИСТКА

Всегда отключайте от сети морозильную камеру перед началом очистки. Выньте вилку из розетки или отключите предохранитель.

- **Не используйте паровые очистители, они могут причинить вред.**
- Протрите внутренние и внешние стенки и другие элементы морозильной камеры, используя теплую воду и немного моющего средства. Не используйте концентрированные чистящие средства и никогда не используйте чистящие средства, содержащие песок, хлорид, кислоту или химические растворы, поскольку они могут повредить поверхности; также не используйте моющий порошок, бензин, амилацетат, ацетон и другие аналогичные растворы.
- Используйте мягкую ткань. Не используйте жесткие щетки, щетки на проволочной основе или другие жесткие предметы.
- Не брызгайте и не поливайте морозильную камеру водой, поскольку она может попасть на электрические части.
- Не используйте для очистки жесткую щетку, щетку на проволочной основе, моющий порошок, бензин, амилацетат, ацетон и другие аналогичные растворы, горячую воду или кислотные или щелочные растворы.

Для мойки используйте мягкую ткань или губку, смоченную в теплой воде (в воду можно добавить мягкое моющее средство). Вытрите сухой тканью все капли с поверхности морозильной камеры.

Следите, чтобы уплотнитель на двери был всегда чистым.

Морозильная камера очень тяжелая. Осторожно, не повредите пол при перемещении камеры для очистки или ремонта. Не трясите морозильную камеру при перемещении, чтобы не повредить пол.

Используйте мягкую ткань для протирания экрана дисплея и других электрических элементов.

ПЕРЕМЕЩЕНИЕ ПРИБОРА

- Выключите и отсоедините морозильную камеру от сети электропитания.
- Выньте все продукты.
- Зафиксируйте выдвижные ящики и другие подвижные элементы внутри морозильной камеры клейкой лентой.
- Закройте дверцу и зафиксируйте ее также клейкой лентой, чтобы дверца не открылась при перемещении.
- Угол наклона при перемещении не должен превышать 45 градусов от вертикали. В противном случае может повредиться система охлаждения.
- Оберните чем-нибудь ножки морозильной камеры, чтобы не поцарапать пол. Никогда не перемещайте морозильную камеру, толкая ее по полу.
- При перемещении не тяните за ручку, крышку или трубки, чтобы ничего не сломать и не получить самому травму.

ОТКЛЮЧЕНИЕ ПРИБОРА НА ДЛИТЕЛЬНЫЙ ПЕРИОД

Если вам необходимо отключить морозильную камеру на длительный период, необходимо выключить ее, вынуть вилку из розетки или вынуть предохранитель. Протрите прибор и оставьте дверцу открытой, чтобы не образовывались неприятные запахи. Рекомендуется не отключать без необходимости на длительное время прибор с целью продления его срока службы.

ВЫЯВЛЕНИЕ И УСТРАНЕНИЕ НЕПОЛАДОК

Если во время эксплуатации возникла неполадка, проверьте, чем она вызвана. Учтите, что даже во время гарантийного периода поломки, образовавшиеся в результате неправильной эксплуатации, устраняются за счет владельца морозильной камеры. Перед тем, как звонить в сервисную службу, ознакомьтесь с информацией ниже; возможно, вы сможете самостоятельно устранить неисправность. Это сэкономит вам время и деньги.

- **Прибор не работает:** контрольные лампочки не горят при нажатии на кнопки.
 - Правильно ли вставлена вилка в розетку?
 - Не перегорел ли предохранитель в розетке?
 - **Температура недостаточно низкая**
 - Проверьте значение выставленной температуры (см. пункт «Настройка температуры»).
 - Убедитесь, что дверца плотно закрыта.
 - Не слишком ли много продуктов было помещено в морозильную камеру? Понаблюдайте за дисплеем с температурой в течение 24 часов.
 - Показывает ли правильную температуру отдельно установленный термометр?
 - Не стоит ли прибор слишком близко к источникам тепла?

- **Сильный шум во время работы**
 - Ровно ли установлена морозильная камера на полу?
 - Вибрируют ли объекты или мебель, стоящие рядом с морозильной камерой?
 - Булькающие звуки – это нормально. Таким звуком сопровождается циркуляция хладагента по контуру.
 - Щелкающий звук. Такой звук слышен каждый раз, когда морозильная камера (мотор) включается и отключается.
 - Шум мотора - это нормально.

- **Горячая стенка корпуса**

Это нормально. Конденсатор излучает тепло через боковые стенки.

- **На поверхности прибора образуется влага**

- Слишком высокая температура окружающей среды; вытрите влагу сухой тканью.
- Шум хладагента, проходящего через систему охлаждения, является нормальным.
- Образование влаги вокруг ручки дверцы является нормальным. Просто вытрите мягкой тряпкой

Если необходимо, вы можете перевесить дверь на другую сторону. Чтобы сделать это, отключите сначала прибор. Выньте вилку из розетки или выньте предохранитель.

(См. рис. 2)

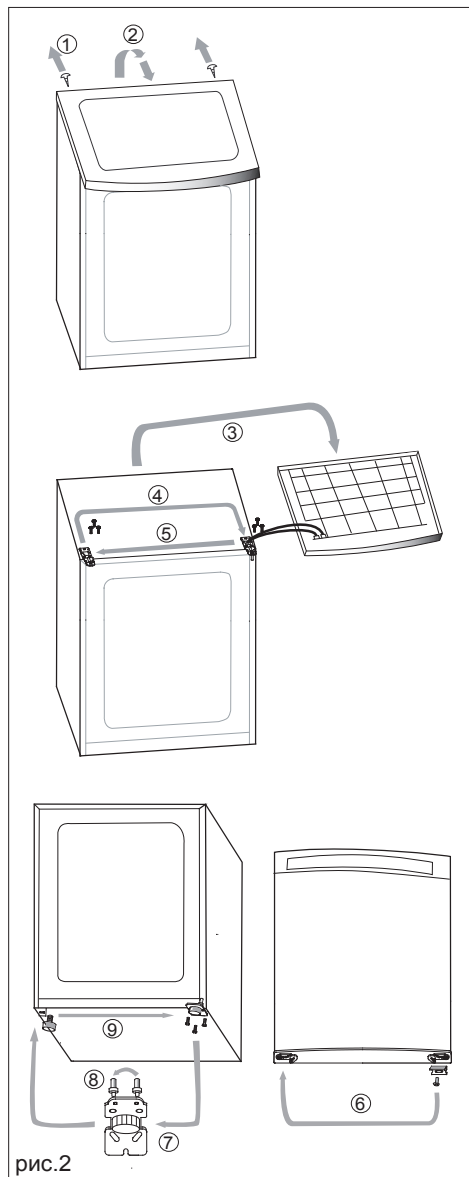


рис.2



Обслуживание после продажи

Служба поддержки клиентов

Мы рекомендуем обращаться в службу поддержки клиентов компании «Хайер», а также использовать оригинальные запасные части. Если у вас возникли проблемы с вашей бытовой техникой, пожалуйста, сначала изучите раздел «Устранение неполадок».

Если вы не нашли решения проблемы, пожалуйста, обратитесь:

— к вашему официальному дилеру или

— в наш колл-центр:

8-800-200-17-06 (РФ),

8-10-800-2000-17-06 (РБ),

8-800-2000-17-06 (Казахстан)

00-800-2000-17-06 (Узбекистан)

— на сайт www.haier.com, где вы можете оставить заявку на обслуживание, а также найти

ответы на часто задаваемые вопросы.

Обращаясь в наш сервисный центр, пожалуйста, подготовьте следующую информацию, которую вы

можете найти на паспортной табличке и в чеке:

Модель _____

Серийный номер _____

Дата продажи _____

Также, пожалуйста, проверьте наличие гарантии и документов о продаже.

Производитель:

«Haier Overseas Electric Appliances Corp. Ltd»

Хайер Оверсиз Электрик Апплаенсиз Корп. Лтд

Адрес:

Room S401, Haier Brand building, Haier Industry park

Hi-tech Zone, Laoshan District Qingdao, China

Рум S401, Хайер бренд билдинг, Хайер индастри парк

Хай-тек зон, Лаошан дистрикт, Циндао, Китай

"Haier Overseas Electric Appliances Corp. Ltd"

Xitoy Xalq Respublikasi, Tsindao shahri, Laoshan

tumani, Haier sanoat parki Hi-tech zonasi, Haier

brend binosi, 401-хона.

Предприятие изготовитель:

Hefei Haier refrigerator Co. Ltd

Хэфэй Хайер рефрижератор Ко., Лтд

Адрес:

NO.22 Ziyun Road, Hefei Economic and Technological Development Zone, Anhui, China

NO.22 Зиюн Роад, Хэфэй Экономик энд Технолоджикал Девелопмент Зон, Аньхэй, Китай

Импортер:

Филиал ООО «ХАР» в Красногорском р-не МО

Адрес импортера:

143442, Московская область, Красногорский район, п/о Путилково, 69 км МКАД, офисно-общественный комплекс ЗАО «Гринвуд», стр. 31.

Дата изготовления указана на этикетке устройства



Мазмұны

1. Кіріспе	2
2. Қауіпсіздік техникасы бойынша нұсқаулық және ескертпелер..	2, 3
3. Пайдаға асыру бойынша кеңестер	3
4. Аспапты орнату.....	4
5. Сипаттамасы	4
6. Функциялары	4, 5
7. Еріту және тазалау	6
8. Аспапты ұзаққа өшіру	6
9. Ақауларды анықтау және жою	7
10. Есікті қайта ілу	7

Бұйым атауы	Мұздатқыш
Үлгі	HF-82WAA
Камера көлемі	82 л.
Номиналды кернеуі/тоқ жиілігі	~220-240В / 50 Гц
Номиналды қуаты	75 W
Номиналды тоқ	0.55 A
Климаттық жасалуы	SN-T
Мұздатқыш камера класы	***
Жалпы көлемі	82 л.
Хладагент атауы	R600a
Мұздатқыш камера өнімділігі	9 кг /24 ч
Габариттері (Б/Е/Т)	84*50*55 см.
Бұйым салмағы (нетто)	30 кг
Энергия тиімділік класы	A+
Кепілдік	1 жыл

КІРІСПЕ

Аспапты сатып алғаныңызға алғыс білдіреміз.

Пайдалана бастар алдында нұсқаулықты мұқият оқыңыз. Оның ішінде аспапты орнату, пайдалану және қолдану туралы маңызды ақпарат бар.

Аспаптың қауіпсіз және тиісті жұмысын қамтамасыз етуге қарау үшін нұсқаулықты ыңғайлы жерде сақтаңыз.

Сіз осы нұсқаулық пен ескертпелерді елемеген жағдайда өндіруші жауапкершілікке тартылмайды.

Барлық құжаттарды ары қарай пайдалану және болашақ иелерге беру үшін сақтап қойыңыз.

ҚУАТТЫ ҮНЕМДЕУ БОЙЫНША КЕҢЕСТЕР

- Аспапты жақсы желдетілген, салқын, құрғақ бөлмеге орнатыңыз.
- Аспап орнатылып тұрғанда мұздату камерасының айналасында тиісті желдетуді қамтамасыз ету үшін аспап үстіндегі мен айналасындағы басқа заттарға дейін аралық кем дегенде 10 см болуы тиіс.
- Ыстық азық-түлікті аспаптың ішіне салар алдында салқындатыңыз.
- Азық-түлікті ішке салғанда немесе шығарғанда мұздату камерасының есігін ұзақ ашық ұстамаңыз. Есік аз уақыт ашық тұрғаннан ішінде аз мұз қалыптасатын болады.
- Мұздату камерасы ішіндегі температураны қажетті деңгейден төмен қоймаңыз.
- Желдету тесіктерін жаппаңыз.

Өндіруші дизайн, құрылымы, технологиясы, жинақтығын алдын ала ескертпей уақыт өте келе өзгерту құқығын өзінде қалдырады

ҚАУІПСІЗДІК ТЕХНИКАСЫ БОЙЫНША НҰСҚАУЛЫҚ ЖӘНЕ ЕСКЕРТПЕЛЕР

⚠ **НАЗАР АУДАРЫҢЫЗ**

⚠ **АБАЙЛАҢЫЗ**

⚠ **ТҮЙІМ САЛЫНАДЫ**

⚠ Бұл аспапта айнаымалы тоқ желісі пайдаланылады.

Аспапты кернеуі қалыпты желіге қосыңыз. Егер желіде кернеу тербелістері байқалса, аспап қосылмауы, термостат немесе компрессор бұзылуы, мұздату камерасы өзгеше дыбыс шығара бастауы мүмкін. Бұл жағдайда жарамды кернеу тұрақтандырығышын пайдаланыңыз.

⚠ Жерлендірілген розетканы пайдалану **КЕРЕК**. Қоректену көзі тиісті түрде жерлендірілгеніне көз жеткізіңіз. Басқа немесе өзгертілген қоректену бауларын пайдалануға болмайды. Аспап орнатылып тұрғанда күту немесе қызмет көрсету кезінде аспапты қоректену көзінен қауіпсіз ажырату үшін қоректену бауы қол жетімді болуы тиіс.

Бау ашасы розеткаға толық тығылғанын байқаңыз.

⚠ Қоректену бауын зақымдамаңыз. Ашаны розеткадан шығару үшін бауды тартпаңыз; бұл үшін ашаның өзін ұстаңыз. Бау аспаптың аяқтары астына түспей, қысылмағанын байқаңыз.

⚠ Зақымданған желілік бауды немесе ақаулы ашаны пайдаланбаңыз.

Егер бау немесе аша ақаулы болса, оларды ауыстыру керек. Бұл үшін өндірушінің немесе білікті маманның көмегіне жүгіну керек.

Егер бауды ұзарту керек болса, ұзартатын баудың көлденең кесіндісі $0,75 \text{ мм}^2$ аз болмауын есепке алыңыз.

Аспаптың немесе аспап енгізілетін корпусың желдету тесіктерін жаппаңыз.

Тұтанатын газ, мысалы табиғи газ шығып жатқан жағдайда:

- газды шығармау үшін бұранданы жабыңыз. Бөлме есігін немесе терезесін ашыңыз. Бұл кезде аспап ашасын розеткаға тықпаңыз және шығармаңыз. Бұл басқа электр аспаптарына да жатады.

⚠ Үсіп қалмаңыз.

Қосылып тұрған мұздату камерасының ішкі элементтеріне тиіспеңіз. Нақты айтқанда, ылғал қолмен тиіспеңіз, өйткені ол бетке жабысуы мүмкін.

⚠ Егер аспап енді пайдаланылмаса.

Аспапты жазатайым оқиғалардан бас тарту үшін от көздерінен алыс ұстаңыз. Ішіне балалар кіріп кетпеуі үшін, өйткені жазатайым оқиға болуы мүмкін, аспаптың есігін шешіп алыңыз (оны ашып, ұстаңыз және бұрандаларды бұрап алыңыз). Аспапты пайдаға асыруға арналған арнайы жерге жіберіңіз.

⚠ Өрт қауіпсіздігі мақсатында аспаптың қасында бензин немесе басқа тұтанатын заттарды сақтамаңыз және пайдаланбаңыз.

⚠ Мұздату камерасында тұтанатын, жарылатын заттарды немесе күйдіргіш қышқыл, сілті мен басқа химикаттарды ешқашан сақтамаңыз.

⚠ Құмырадағы сыра немесе сусындарды мұздату камерасында ешқашан сақтамаңыз – олар қатқан соң жарылуы мүмкін.

⚠ Азық-түлікті сақтауға арналған бөлімнің ішінде өндіруші кеңес бергендерден басқа, электр аспаптарын пайдаланбаңыз.

⚠ Жасы 8 және одан үлкен балаларға, сонымен қатар физикалық, сенсорлық немесе ақыл-ой қабілеті тәжірибесі мен білімі жоқ адамдарға тек камераны пайдалана алатын және құрылғыны қауіпсіз пайдалану және потенциалды қауіп туралы нұсқаулық беретін басқа адамдардың қадағалауында аспапты пайдалануға рұқсат етіледі.

⚠ Балаларға аспаппен ойнауға рұқсат етуге болмайды.

⚠ Қауіпсіздік тұрғыдан жанып кеткен шамдарды өндіруші, оның қызметкерлері немесе білікті мамандар ауыстыруы керек.

⚠ Аспапқа су тигізбеңіз.

Ылғалды электр бөлшектеріне тигізбеу, электр тоғы соқпау немесе жанып кетпеу үшін мұздату камерасына су шашпаңыз және бүркімеңіз, сонымен қатар оны ылғал жерде немесе су тамшылары қалыптаста алатын жерде қалдырмаңыз.

⚠ Хладагент айналу контурын зақымдамаңыз.

Мұздату камерасы құрылымын өздігінен бұзуға немесе өзгертуге рұқсат етілмейді. Кез келген тербелетін қозғалыстар салқындататын құбырды зақымдауы мүмкін. Оқытылған кәсіби мамандар жөндеуі тиіс.

⚠ Аспапты жуар немесе оған қызмет көрсетер алдында, сонымен қатар аспап бұзылған немесе қоректену ажыраған жағдайда ашаны розеткадан шығарыңыз. Желіден ажыратқан соң аспапты қайта қосар алдында кем дегенде 5 минут күту керек. Өте жиі қосылып ешірілсе, компрессор бұзылуы мүмкін.

⚠ Заттарды құлатпаңыз.

Мұздату камерасы үстіне берік тұрмайтын заттарды (ауыр заттарды немесе су құйылған ыдыстарды және т.б.) қоймаңыз, өйткені олар құлауы, зиян келтіруі немесе тоқ азаюы мүмкін.

⚠ Осы мұздату камерасы тек үйде пайдаланылуға және азық-түлікті сақтауға арналған. Камераның ішінде қан, медициналық препараттарды, биологиялық өнімдерді сақтамаңыз.

ПАЙДАҒА АСЫРУ БОЙЫНША КЕҢЕСТЕР

Орамы екінші санаттағы шикізаттан жасалған.

- Гофрланған картон/картон
- Нығыздалған көбікті полистирол
- Полиэтилен үлдірі
- Полипропилен жолақтары

Орамды балалар қол жеткізе алмайтын жерде сақтаңыз, өйткені полиэтилен үлдірі тұншығудың себебіне айналуы мүмкін.

Орамды арнайы жинау нүктесіне өткізуге кеңес беріледі.

Ескі аспап пен жұмыс істеу бойынша кеңестер:

Бұйымдағы немесе орамындағы осы белгі аспапты тұрмыстық қоқыс ретінде пайдаға асыруға болмайтынын білдіреді. Жарамсыз мұздату камерасын кейін қайта өңдеу үшін ескі электр аспаптарын арнайы қабылдау нүктесіне өткізу керек. Аспап тиісті түрде пайдаға асырылғанына көз жеткізіңіз және қоршаған орта мен адамдардың денсаулығына жағымсыз әсердің алдын алуға көмектесіңіз, бұл жағдай бұйымды дұрыс пайдаға асырмаудың нәтижесінде болуы мүмкін. Осы бұйымды пайдаға асыру туралы толығырақ жергілікті билік, тұрмыстық қоқысты пайдаға асыру бойынша қызмет өкілдерінен немесе сіз осы бұйымды сатып алған дүкеннен біле аласыз.



ЗАУЫТ КЕСТЕШЕСІ

Зауыт кестешесі аспаптың ішкі бөлігінің сол жақ астына жапсырылған. Кестешеде аспап туралы маңызды ақпарат бар. Оны қолдан жасауға немесе жұлуға болмайды.

Зауыт кестешесінде көрсетілген сыйымдылық пен энергия тұтыну мәндері қажетті стандарттарға сәйкес келеді.

Климаттық класс	Қоршаған орта температурасы
SN	+10 °C ден +32 °C дейін
N	+16 °C ден +32 °C дейін
ST	+16 °C ден +38 °C дейін
T	+16 °C ден +43 °C дейін

АСПАПТЫ ОРНАТУ

- Орамын, полистирол тұғыры мен ілеспе бөлшектерді ұстайтын жабысқақ жолақты шешіңіз.
- Мұздату камерасын жарамды жерге орнатыңыз.
- Мұздату камерасын пайдаланар алдында іші мен сыртын сүртіңіз.
- Аспап түзетіліп, сүртілген соң қалыпты қызметін қамтамасыз ету үшін қосар алдында кем дегенде алты сағат күтіңіз.

АСПАПТЫҢ ОРНАЛУ АУДАНЫН ТАҢДАУ

⚠ Мұздату камерасын тегіс және қатты бетке орнату керек. Егер аспап тұғырға орнатылса, ол берік, тегіс болып, отқа төзімді материалдан жасалуы керек.

⚠ Мұздату камерасын ығал ортаға немесе су тамшылары қалыптасуы мүмкін жерге ешқашан орнатпаңыз. Тот бастармау үшін барлық тамшылар мен дақтарды жұмсақ матамен уақытында сүртіңіз.

⊖ Мұздату камерасын өте суық бөлмеге орнатпаңыз (температурасы 5 °C төмен). Мұздату камерасы ашық ауада немесе жаңбыр астында тұрмауы керек.

⊖ Мұздату камерасын тікелей күн сәулелері астына, сонымен қатар жылу көздері қасына қоймаңыз, өйткені бұл жұмысына әсер етуі мүмкін.

⚠ Аспапты жақсы желдетілген жерге орнатыңыз. Аспаптың үстінде және айналасында кем дегенде 10 см бос кеңістік болуы керек.

АЯҚТАРДЫ РЕТТЕУ

Егер мұздату камерасы аздап тербелсе, аяқтарын сағат тілімен немесе сағат тіліне қарсы бұрап, реттей аласыз.



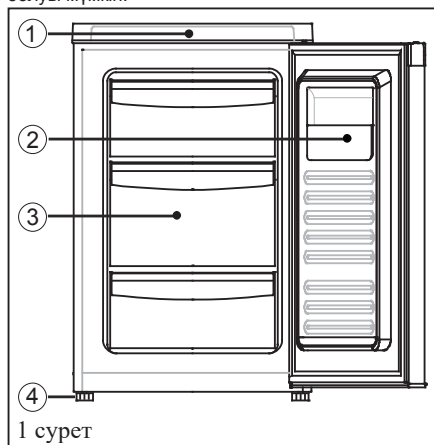
ЖЕЛІГЕ ҚОСУ

Айнымалы тоқтың кернеуі мен қуаты аспаптың ішкі бөлігінде орналасқан зауыт кестешесінде көрсетілген параметрлерге сәйкес келуі керек.

- **Аспапты қосу үшін тек жерле ндірілген розетканы және сақтандырғышы бар ашаны пайдалану керек.**
- Розетка сақтандырғышпен жабдықталуы тиіс (10А бастап). Ол аспаптың артқы қабырғасынан аралықта болып, қол жетімді болуы тиіс.
- Қызып кетпеуі үшін мұздату камерасын басқа электр аспаптарымен бірге желілік сүзгілер арқылы бір розеткаға қоспаңыз.
- Кабельді артқы қабырғадан шешкенде тербеліс шуын шығармау үшін кабель бекіткішін де шешіңіз.

СИПАТТАМАСЫ

Төменгі кескін сіз сатып алған аспаптан бөлек болуы мүмкін.

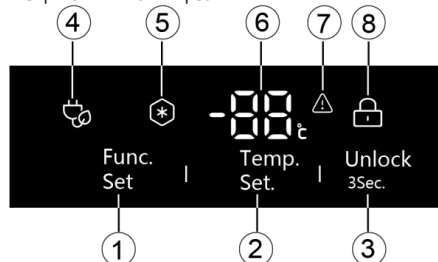


1 сурет

- 1 Басқару панелі
- 2 Бүйірлік сөре
- 3 Тартпалар
- 4 Биіктігі реттелетін аяқтар

ФУНКЦИЯЛАРЫ

БАСҚАРУ ПАНЕЛІНІҢ ЭЛЕМЕНТТЕРІ



- 1 Функцияларды таңдау түймешігі
- 2 Температураны таңдау түймешігі
- 3 Түймешіктерді құрсаудан шығару түймешігі
- 4 Энергияны үнемдеу режимінің белгісі
- 5 Тез мұздату режимінің белгісі
- 6 Температура дисплейі
- 7 Апаттық сигнал белгісі
- 8 Түймешіктерді құрсаулау белгісі

АСПАПТЫ ҚОСУ

Мұздату камерасын қосу үшін ашаны розеткаға тығыңыз. Дисплей жанып, ағымдағы камера температурасы көрсетіледі.

Егер түймешіктер басылмаса, дисплей 30 секундтан соң өшіп, түймешіктер құрсауланады. Дисплей қайта жануы үшін кез келген түймешікті (1, 2, 3) басыңыз.

ТҮЙМЕШІКТЕРДІ ҚҰРСАУДАН ШЫҒАРУ



Осы белгі түймешіктер құрсауланғанын білдіреді.

Түймешікті 3 басып, үш секунд ішінде ұстаңыз. Белгі өшіп, түймешіктер құрсаудан шығады.

ТЕМПЕРАТУРАНЫ ТЕҢШЕУ

Температураны қою үшін түймешіктерді құрсаудан шығару керек.

Бастапқыда камера әдепкі қалыпты режимге



орнатылған (-18 °C).

Түймешіктері бар панель құрсаудан шыққанда температураны таңдау түймешігін 2

басыңыз; температураның цифрлық мәні көрінеді. Осы түймешік басылған сайын температура 1 °C өзгереді. Температура -25 °C орнатылғанда түймешікті тағы бір рет басыңыз, температура -7 °C дейін көтеріледі, тағы бассаңыз, температура -14 °C дейін түседі, одан кейін айналымға сәйкес -14 °C ден -25 °C дейін түседі. Қажетті температура орнатылғанда түймешікті басуды тоқтатыңыз және температура 5 секундтан кейін автоматты түрде сақталады. Цифрлар жыпылықтауды қояды және кейін дисплей мұздату камерасы ішіндегі нақты температураны көрсетеді.

Режим «-7 °C»: осы режим температураны -7 °C деңгейінде ұстауға мүмкіндік береді, бұл жас ет, балық, қарри, бидай және т.б. аз уақытта сақтауға жарамды.

Функцияларды таңдау

Егер басқару панелі құрсаудан шығып тұрса, функцияларды таңдау түймешігін 1 басыңыз, белгісі жанады, функцияларды таңдау түймешігін 1 қайта басыңыз, белгісі жанады және осы түймешікті қайта басыңыз. Белгі айналымға сәйкес өшеді.

ЭНЕРГИЯНЫ ҮНЕМДЕУ РЕЖИМИ:



Қосу: егер түймешік құрсаудан шығып тұрса, функцияларды таңдау түймешігін 1 басыңыз, белгі жанып, мұздату камерасы энергияны

үнемдеу режиміне ауысады. Бұл режимде температураны -14 °C ден -18 °C дейінгі диапазонда ауыстыра аласыз. Егер бұл кезде -19 °C немесе одан төмен температура орнатылса, ол -18 °C мәніне автоматты түрде қайтады.

Өшіру: функцияларды таңдау түймешігін 1 басыңыз және белгі өшкен соң аспап энергияны үнемдеу режимінен шығады.

ЭНЕРГИЯНЫ ҮНЕМДЕУ РЕЖИМИ:



Осы режим қосылып тұрғанда мұздату камерасы тез мұздату режимі аяқталғанша жұмыс істейді. Бұдан кейін аспап тез мұздату режимі

қосылудың алдында орнатылған температураны ұстайды.

Қосу: функцияларды таңдау түймешігін 1 басыңыз, белгі жанады және мұздату камерасы тез мұздату режиміне ауысады.

Автоматты түрде өшіру: аспап тез мұздату режимінен 56 сағаттан соң шығады.

Қолмен өшіру: тез мұздату режимі қосылып тұрғанша функцияларды таңдау түймешігін 1 басыңыз, белгі өшеді және аспап тез мұздату режимінен шығады.

АПАТТЫҚ СИГНАЛДАР



Апаттық сигналдар мұздатылған азық-түлікті қорғауға және энергияны үнемдеуге көмектеседі.

- Егер мұздату камерасының ішінде жеткілікті төмен температура болмаса, сигнал естіледі. Бұл кезде белгі де жыпылықтайды.
- Азық-түлікті салған немесе шығарған кезде мұздату камерасының ішіне сырттан өте көп жылы ауа кіргенде.
- Қоректену қосылған соң 2 сағат ішінде сигнал өшірілі.

Дыбыс сигналын панельдегі кез келген түймешікті басып, өшіруге болады. Апаттық сигнал себебі жойылғанша белгі жыпылықтай береді.

ЕРІТУ

Еріте бастау алдында мұздату камерасын розеткадан ажыратыңыз.

- Мұздатылған азық-түлікті шығарып, салқын жерге қойыңыз.
- Тартпалар мен шыны сөрелерді шығарыңыз.
- Еріген мұз бен қырау камера ішіндегі төменгі бөлікте орналасқан науаға аққанда беттерді құрғақ матамен сүртіңіз.
- Еріту үдерісін тездету үшін камераның ішкі бөлімінің төменгі бөлігіне ыстық су қоюға болады. Бұл кезде есік ашық болуы керек.

Еріту үшін өндіруші кеңес бергендерден басқа механикалық құралдарды немесе басқа қосымша құралдарды пайдаланбаңыз.

ТАЗАЛАУ

Тазалай бастаудың алдында мұздату камерасын ылғи желіден ажыратыңыз. Ашаны розеткадан шығарыңыз немесе сақтандырғышты өшіріңіз.

- Бу тазартқыштарын пайдаланбаңыз, олар зиян келтіруі мүмкін.
- Жылы су мен біраз жуу құралын пайдаланып, мұздату камерасының ішкі және сыртқы қабырғаларын және басқа элементтерін сүртіңіз. Концентрацияланған тазалау құралдарын пайдаланбаңыз және құрамында құм, хлорид, қышқыл немесе химиялық ерітінділер бар тазалау құралдарын ешқашан пайдаланбаңыз, өйткені олар беттерді зақымдауы мүмкін; сонымен қатар жуу ұнтағын, бензин, амилацетат, ацетон мен басқа балама ерітінділерді пайдаланбаңыз.
- Жұмсақ матаны пайдаланыңыз. Қатты ысқыштарды, сым темір негізіндегі ысқыштарды немесе басқа қатты заттарды пайдаланбаңыз.
- Мұздату камерасына су шашпаңыз және төкпеңіз, өйткені ол электр бөліктеріне тиюі мүмкін.
- Тазалау үшін қатты ысқышты, сым темір негізіндегі ысқышты, жуу ұнтағын, бензин, амилацетат, ацетон мен басқа балама ерітінділерді, ыстық су немесе қышқыл немесе сілті ерітінділерін пайдаланбаңыз.

Жуу үшін жылы суға малынған жұмсақ мата немесе губканы пайдаланыңыз (суға жұмсақ жуу құралын қосуға болады). Мұздату камерасы бетінен барлық тамшыларды құрғақ матамен сүртіңіз.

Есіктегі тығыздауыш ылғи таза болғанын байқаңыз. Мұздату камерасы өте ауыр. Камераны тазалау немесе жөндеу үшін жылжитқанда еденді зақымдамай абайлаңыз. Мұздату камерасын жылжитқанда еденді зақымдамау үшін сілкімеңіз.

Дисплей экранын және басқа электр элементтерін сүрту үшін жұмсақ матаны пайдаланыңыз.

АСПАПТЫ ЖЫЛЖИТУ

- Мұздату камерасын өшіріп, электр қоректену желісінен ажыратыңыз.
- Барлық азық-түлікті шығарыңыз.
- Тартпалар мен басқа қозғалмалы элементтерді мұздату камерасының ішінде жабысқақ жолақпен бекітіңіз.
- Есікті жауып, жылжитқанда ашылып кетпеуі үшін жабысқақ жолақпен де бекітіңіз.
- Жылжитқанда еңкею бұрышы тігінен 45 градустан аспауы керек. Өйтпесе, салқындату жүйесі зақымдануы мүмкін.
- Еденді сырмау үшін мұздату камерасы аяқтарын бірдеңемен ораңыз. Мұздату камерасын ешқашан еден үстімен итеріп жылжитпаңыз.
- Жылжитқанда ештеңені бұзбау және жарақаттанбау үшін тұтқаны, қақпақты немесе түтікті тартпаңыз.

АСПАПТЫ ҰЗАҚҚА ӨШІРУ

Егер мұздату камерасын ұзаққа өшіру керек болса, оны өшіріп, ашаны розеткадан шығару немесе сақтандырғышты шығару керек. Аспапты сүртіңіз және жағымсыз иістер қалыптаспауы үшін есігін ашық қалдырыңыз. Аспаптың қызмет ету мерзімін ұзарту мақсатында қажетсіз ұзақ уақытқа өшірмеуге кеңес беріледі.

АҚАУЛАРДЫ АНЫҚТАУ ЖӘНЕ ЖОЮ

Егер пайдалану барысында ақау туындаса, неден шыққанын тексеріңіз. Кепілдік кезеңі барысында да дұрыс пайдаланбау нәтижесінен болған бұзылыстар мұздату камерасы иесінің есебінен жойылатынын ескеріңіз. Сервистік қызметке қоңырау шалар алдында төменгі ақпаратпен танысыңыз; ақауды өзіңіз кетіре алуыңыз мүмкін. Бұл уақытыңыз бен ақшаңызды үнемдейді.

- **Аспап жұмыс істемейді:** түймешіктер басылғанда бақылау шамдары жанбайды.
 - Аша розеткаға дұрыс тығылған ба?
 - Розеткада сақтандырғыш жанып кеткен жоқ па?
 - **Температура жеткілікті түрде төмен емес**
 - Орнатылған температура мәнін тексеріңіз («Температураны теңшеу» тармағын қараңыз).
 - Есігі тығыз жабылғанына көз жеткізіңіз.
 - Мұздату камерасына көп азық-түлік салынған жоқ па? Температураны көрсететін дисплейді 24 сағат ішінде байқаңыз.
 - Жеке орнатылған термометр дұрыс температураны көрсете ме?
 - Аспап жылу көздеріне өте жақын тұрған жоқ па?
 - **Жұмыс кезінде күшті шу шығады**
 - Мұздату камерасы еденде тегіс орнатылды ма?
 - Мұздату камерасы қасында тұрған заттар немесе жиһаз тербеле ме?
 - Бүпкілдеу дыбыстары қалыпты. Мұндай дыбыспен хладагенттің контур бойынша айналымы жүреді.
 - Сыртыл дыбысы. Мұндай дыбыс мұздату камерасы (мотор) қосылып, өшкен сайын естіледі.
 - Мотор шуы қалыпты
 - **Корпус қабырғасы ыстық**
- Бұл қалыпты. Конденсатор бүйірлік қабырғалар арқылы жылу шығарады.
- **Аспап бетінде ылғал қалыптасады**
 - Қоршаған орта температурасы өте жоғары; ылғалды құрғақ матамен сүртіңіз.

Салқындату жүйесі арқылы жүретін хладагент шуы қалыпты болып табылады.

Есік тұтқасы айналасында ылғалдың қалыптасуы қалыпты болып табылады. Жай жұмсақ матамен сүртіңіз.

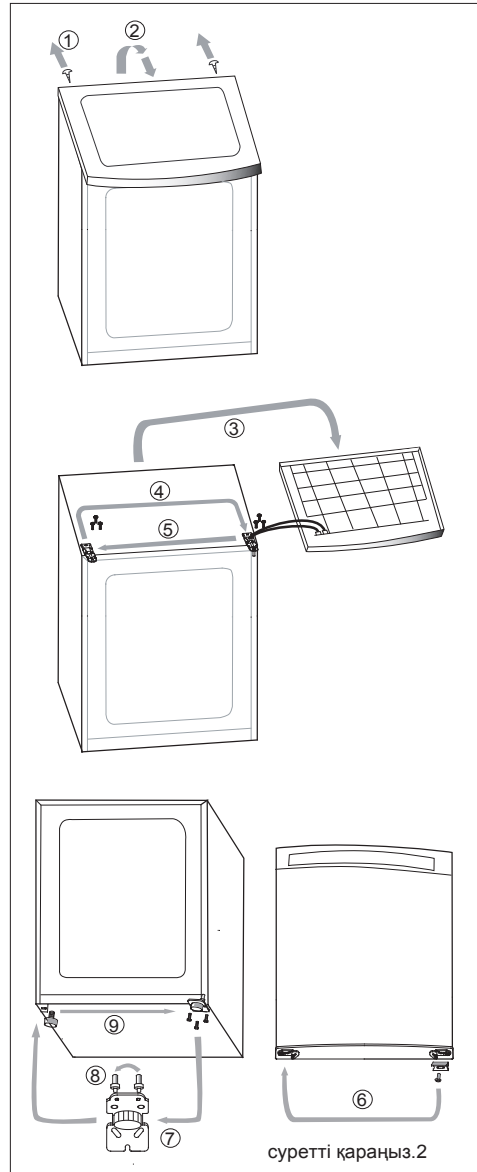
Сатқан соң қызмет көрсету

Клиенттерді қолдау қызметі

ЕСІКТІ ҚАЙТА ІЛУ

Егер керек болса, есікті екінші жаққа іле аласыз. Мұны жасау үшін алдымен аспапты өшіріңіз. Ашаны розеткадан шығарыңыз немесе сақтандырғышты шығарыңыз.

(2 суретті қараңыз)





Сатқан соң қызмет көрсету

Клиенттерді қолдау қызметі

«Хайер» компаниясының клиенттерді қолдау қызметіне жолығуға, сонымен қатар түпнұсқалық қосалқы бөлшектерді пайдалануға кеңес береміз. Егер тұрмыстық техникаңызбен қиындықтар туындаса, алдымен «Ақауларды жою» тарауын оқуыңызды өтінеміз.

Егер қиындық шешімін таппасаңыз, келесілерге жолығуды өтінеміз:

— ресми дилеріңізге немесе

— біздің колл-орталығымызға:

8-800-200-17-06 (РФ),

8-10-800-2000-17-06 (РБ),

8-800-2000-17-06 (Қазақстан)

00-800-2000-17-06 (Өзбекстан)

— www.haier.com сайтына, мұнда қызмет көрсетуге өтінімді қалдыра аласыз, сонымен қатар жиі қойылатын сұрақтарға жауаптарды таба аласыз.

Біздің сервистік орталығымызға жолыққанда төлқұжаттық кестеше мен чекте таба алатын келесі ақпаратты дайындауды өтінеміз:

Үлгі _____

Сериялық нөмір _____

Сатылған күні _____

Сонымен қатар, кепілдік пен сату туралы құжаттар болғанын тексеруді өтінеміз.

Өндіруші:

«Haier Overseas Electric Appliances Corp. Ltd»

Хайер Оверсиз Электрик Апплаенсиз Корп. Лтд

Мекенжайы:

Room S401, Haier Brand building, Haier Industry park

Hi-tech Zone, Laoshan District Qingdao, China

Рум S401, Хайер бренд билдинг, Хайер индастри парк

Хай-тек зон, Лаошан дистрикт, Циндао, Қытай

"Haier Overseas Electric Appliances Corp. Ltd"

Xitoy Xalq Respublikasi, Tsindao shahri, Laoshan

tumani, Haier sanoat parki Hi-tech zonasi, Haier

brend binosi, 401-xona.

Өндіруші кәсіпорын:

Hefei Haier refrigerator Co. Ltd

Хэфэй Хайер рефрижератор Ко., Лтд

Мекенжайы:

NO.22 Ziyun Road, Hefei Economic and Technological Development Zone,

Anhui, China

NO.22 Зиун Рoad, Хэфэй Экономик энд Технолоджикал Девелопмент

Зон, Аньхой, Қытай

Импорттаушы:

«ХАР» ЖШҚ МО Красногорский ауданындағы филиалы

Импорттаушы мекенжайы:

143442, Мәскеу облысы, Красногорский ауданы, Путилково п/о, МКАД 69

км, «Гринвуд» ЖАҚ офистік-қоғамдық кешені, 31 ғим.

Жасалған күні құрылғы жапсырмасында көрсетілген



Мазмуну

1. Кириш сөз.....	2
2. Коопсуздук техникасы боюнча инструкция жана эскертүүлөр	2, 3
3. Утилизация боюнча сунуштар	3
4. Аспапты орнотуу	4
5. Сыпаттамасы	4
6. Функциялары	4, 5
7. Эритүү жана тазалоо	6
8. Көп убакытка аспапты өчүрүү	6
9. Бузулууларды табуу жана жоюу	7
10. Эшигин кайтадан илип коюу	7

Mahsulot nomi	Muzlatgich
Modeli	HF-82WAA
Kamera hajmi	82 l.
Nominal kuchlanish/tok chastotasi	~220-240V / 50 Gts
Nominal quvvati	75 W
Nominal tok	0.55 A
Iqlimiy ijrosi	SN-T
Muzlatish kamerasi toifasi	✱ ✱ ✱ ✱
Umumiy hajmi	82 l.
Xladagent nomi	R600a
Muzlatish kamerasining ishlab chiqarish quvvati	9 kg/24 h
Gabaritlari (B/E/Ch)	84*50*55 sm.
Mahsulot og'irligi (netto)	30 kg
Energiya samaradorligi toifasi	A+
Kafolat muddati	1 yil

КИРИШ СӨЗ

Приборду сатып алуу үчүн ыракмат.

Эксплуатациянын алдында эң башында инструкцияны кунт коюп окуңуз. Анда приборду орнотуу, пайдалануу жана иштетүү боюнча маанилүү маалымат бар.

Аспаптын коопсуз жана тиешелүү иштешин камсыз кылуу үчүн инструкцияга кайрылгандыктан, аны ыңгайлуу жерде сактаңыз.

Эгерде сиз бул инструкцияны жана эскертүүлөрдү тоотпой койсоңуз, анда өндүрүүчү жоопкерчиликти тартпайт.

Бардык документтерди кийин пайдаланууга жана келечектеги кожоюнга өткөзүп берүү үчүн сактап коюңуз.

ЭЛЕКТР ЭНЕРГИЯСЫН ҮНӨМДӨӨ БОЮНЧА СУНУШТАР

- Приборду салкын, кургак, жакшы желдетилген жайда орноткула.
- Прибор орнотулгандан кийин, башка объекттерге чейинки прибордун үстүндөгү жана анын тегерегиндеги аралык тоңдургуч камеранын айланасында тиешелүү желдетүүнү камсыз кылуу үчүн минимум 10 см болуу керек.
- Ысык продуктуларды тоңдургучка салып коюудан мурда муздатуу керек.
- Продуктуларды салганда же чыгарганда тоңдургучтун эшигин көп убакытка ачык бойдон калтырбаңыз. Канчалык аз убакытка эшиги ачык болсо, ошончолук ичинде муз азыраак тоңот.
- Тоңдургуч камеранын ичиндеги температураны тиешелүү деңгээлден төмөн койбогула.
- Желдетме тешиктерди жаап койбогула.

Өндүрүүчү мезгил-мезгили менен мурда айтпастан дизайнын, конструкциясын, технологиясын, комплектациялоосун өзгөртүүгө укугу бар.

КООПСУЗДУК ТЕХНИКА БОЮНЧА ИНСТРУКЦИЯ ЖАНА ЭСКЕРТҮҮЛӨР

⚠ Көңүл бургула

⚠ Абайлагыла

⚠ Тыюу салынат

⚠ Бул прибор үчүн алмашма токтун торчосу колдонулат.

Демейдеги чыңалуудагы токко приборду туташтыргыла. Эгерде торчодо чыңалуунун термелүүсү байкалып турса, анда прибор иштебей калышы мүмкүн, термостат же компрессор бузулушу, тондургуч камерадан башкача дабыштар чыгышы мүмкүн. Мындай учурда чыңалуунун ылайыктуу стабилизаторун колдонула.

⚠ Жерге кийирүүчү розетканы пайдалануу КЕРЕК.

Ток берген булак тиешелүүдөй жерге кийиргендигине көңүл бургула. Башка же өзгөрүлгөн туташтыруучу шнурларды колдонууга болбойт. Прибор орнотулгандан кийин, аны тейлөө учурунда же көп убакытка кеткенде приборду электр булагынан коопсуз чыгарып таштоо үчүн шнуру кол жеткидей жайгашышы керек..

Шнурдун вилоксы розеткага толук киргенине көз салгыла.

⚠ Азыктандыруучу шнурду бузуп албагыла.

Вилканы розеткадан чыгарганда шнурду тартпагыла; ал үчүн тике вилканы кармагыла.

Шнур прибордун буттарынын астында калбаганына жана ийилип калбашына көз салыңыз.

⚠ Бузулган электр шнурун же бузулган вилканы пайдаланбагыла.

Эгерде шнур же вилка бузук абалда болсо, аларды алмаштыруу зарыл. Ал үчүн өндүрүүчү же квалификациялуу адиске жардам сурап кайрылуу керек.

Эгерде шнурду узартуу керек болсо, ага бириктирүүчү шнурдун туурасынан кесилиши 0,75 мм²-ден кем эмес болушун эсепке алгыла.

Прибордун же ал киргизилүүчү корпусунун желдетме тешиктерин тоспогула.

Тутануучу газ, мисалы, табигый газ чыккан учурда:

- газ чыкпас үчүн бурагычты жапкыла. Бөлмөдөгү эшик же терезени ачкыла. Бул учурда прибордун вилкасын розеткага киргизбегиле жана андан чыгарбагыла. Мунун башка электр приборлоруна да тиешеси бар.

⚠ Тоңуудан сактангыла

Иштеп жаткан тондургуч камеранын ички элементтерге тийбегиле. Өзгөчө нымдуу колдор тийсе, алар анын бетине жабышып тоңуп калышы мүмкүн.

⚠ Эгерде прибор такыр пайдаланбаса.

Кырсык болбос үчүн приборду от булактарынан алыс сактагыла. Аспаптын ичине балдар кирип, кырсык болбош үчүн, анын эшигин чыгаргыла (аны ачып, кармагыла жана бурагычтарын бурап чыгаргыла). Приборду утилизациялоо үчүн атайын жайга жеткиргиле.

⚠ Өрт чыгуу коркунучу болбос үчүн бензинди жана башка от алуучу заттарды прибордун жанында сактабагыла жана колдонбогула.

⚠ Эч качан тондургуч камерада тутануучу, жарылгыч заттарды же жегич кислоталарды, щелочторду жана башка химикаттарды сактабагыла.

⚠ Эч качан тондургуч камерада бөтөлкөдөгү пиво жана суусундуктарды сактабагыла – алар тоңгондон кийин жарылып кетиши мүмкүн.

⚠ Продуктулар сакталуучу бөлүктө өндүрүүчү сунуштагандан башка электр приборлорун колдонуу жарабайт.

⚠ Аспапты пайдаланганга 8 жаштагы жана андан улуу балдар, ошондой эле физикалык, сенсордук же акыл-эси чектелген адамдар, тажрыйбасы жана билими жетишсиз адамдар камераны пайдаланганды билген жана коопсуз пайдалануу менен мүмкүн коркунуч жөнүндө инструкциясын бергендердин көзөмөлүндө гана уруксат берилет.

⚠ Балдар прибор менен ойногонуна уруксат бербегиле.

⚠ Коопсуздук максатында күйүп кеткен лампаларды өндүрүүчү, анын персоналы же квалификациялуу адистер алмаштырышы керек.

⚠ Приборго суу тийгизбегиле.

Тондургуч камерага сууну чачуу же бүркүү жарабайт. Ошондой эле аны нымдуу же суу чачыраган жерге калтырбагыла, ным электр деталдарына кирсе, электр тогу тийиши же өрт чыгышы мүмкүн.

⚠ Хладагенттин циркуляциясынын контурун бузуп албагыла.

Өз алдынча тондургуч камеранын конструкциясын бузууга же өзгөртүүгө болбойт. Кайсы болбосун термелүү кыймылдар муздатуучу түтүгүн бузушу мүмкүн. Ремонтту үйрөтүлгөн адистер жүргүзүү зарыл.

⚠ Аспапты тазалоо же тейлөөнүн алдында, ошондой эле, ал бузулганда же токтон чыгарганда, вилканы розеткадан алып таштагыла. Приборду кайта аракетке келтирүүдөн мурда, электр тогунан чыгаргандан кийин минимум 5 минута тынч коюу керек. Токтон улам-улам чыгаруу же токко туташтыруу компрессордун бузулушуна алып келиши мүмкүн.

⚠ Буюмдар кулап түшүүдөн сактангыла
Тондургуч камеранын үстүнө туруксуз буюмдарды (оор буюмдарды же суу куюлган идиштерди ж.б.) койбогула, анткени алар түшсө, зыян келтириши мүмкүн же токтун сызылып чыгышы ыктымал.

⚠ Бул тондургуч камера үй-тиричиликте пайдаланууга жана азык-түлүктөрүн сактоого гана багытталган. Камерада кан, медициналык препараттар, биологиялык продуктуларды сактоого жарабайт.

УТИЛИЗАЦИЯ БОЮНЧА СУНУШТАР

Упаковка кайра пайдаланылуучу сырьёдон жасалган.

- Гофреленген картон/картон
- Пресстелген көбүктөнгөн полистирол
- Полиэтилен пленкасы
- Полипропилен ленталар

Упаковканы балдардын колу жетпеген жерде сактагыла, анткени полиэтилен пленкасы дем кыстыгуунун себеби болуп калышы мүмкүн.

Упаковканы атайын жыйноо пунктуна өткөрүү сунушталат.

Эски приборду колдонуу боюнча сунуштар:

Аспаптын же упаковкадагы бул белги аспапты үй-тиричилик калдыктары катары утилизациялоого болбогондугун белгилейт. Жарабай калган тоңдургуч камераны атайын эски электр аспаптарды кабыл алуучу пунктка кийинки кайра иштетүүгө өткөрүү зарыл. Прибор тиешелүү түрдө утилизацияланганына көз жетиңиз. Туура эмес утилизациялоо жүргүзүлгөндүн натыйжасында айлана-чөйрөгө жана адамдардын ден соолугуна болуучу терс таасирин алдын алууга жардам бергиле.

Бул аспапты утилизациялоо жөнүндө толук маалыматты жергиликтүү бийликтин өкүлдөрүнөн, үй-тиричилик калдыктарын утилизациялоо кызматынан же аспапты сатып алган дүкөндөн билсе болот.



ЗАВОДДУК ТАБЛИЧКА

Заводдук табличка аспаптын ичинде сол жагындагы бөлүгүнүн астында жабыштырылган. Табличкада аспап жөнүндө маанилүү маалымат бар. Аны окшотуп жасоо же сыйрып алууга жарабайт.

Заводдук табличкада белгиленген сыйымдуулугу менен энергиянын керектөөсү тиешелүү стандарттарга жооп берет.

Климаттык класс	Айлана-чөйрөнүн температурасы
SN	+10 °C-тан +32 °C-ка чейин
N	+16 °C-тан +32 °C-ка чейин
ST	+16 °C-тан +38 °C-ка чейин
T	+16 °C-тан +43 °C-ка чейин

ПРИБОРДУ ОРНОТУУ

- Упаковканы, полистирол тирөөчүн жана кошумча деталдарды кармап туруучу жабышкак лентаны чыгаргыла.
- Тоңдургуч камераны ыңгайлуу жерге орноткула.
- Колдонуунун алдында тоңдургуч камеранын ичин жана тышын сүрткүлө.
- Аспаптын нормалдуу иштешин камсыз кылуу үчүн аспап туура орнотулуп, тазалангандан кийин, токко туташтыруудан мурда 6 сааттан кем эмес күткүлө.

АСПАП ЖАЙГАШТЫРЫЛУУЧУ ЖЕРДИ ТАНDOO

⚠ Тоңдургуч камераны тегиз жана катуу бетке орнотуу керек. Эгерде аспап тирөөчтүн үстүнө орнотулса, анда ал бекем, түз болушу зарыл жана отко туруктуу материалдан жасалыш керек.

⚠ Эч качан тоңдургуч камераны нымдуу чөйрөдө же суунун чачырандысы пайда болгон жерде орнотпогула. Өз убактысында бардык чачыранды менен тактарды дат басып кетпес үчүн жумшак кездеме менен аарчып тургула.

⊖ Тоңдургуч камераны өтө суук бөлмөдө (температурасы 5 °C-тан төмөн) орнотпогула. Тоңдургуч камераны ачык абада же жаан-чачындын астында калтырбагыла.

⊖ Тоңдургуч камераны түз тийген күн нурунун астына, ошондой эле жылуулуктун булктарынын жанына койбогула, анткени анын иштешине таасирин тийгизет.

⚠ Аспапты жакшы желдетилген жайда орноткула. Аспаптын үстүндө жана айланасында минимум 10 см бош мейкиндик болушу керек.

БУТТАРЫН ЖӨНГӨ САЛУУ

Эгерде тоңдургуч камера бир аз кыймылдаса, анда сиз буттарын саат стрелкасына карай же саат стрелкасына карама-каршы бурап, жөнгө салсаңыз болот.



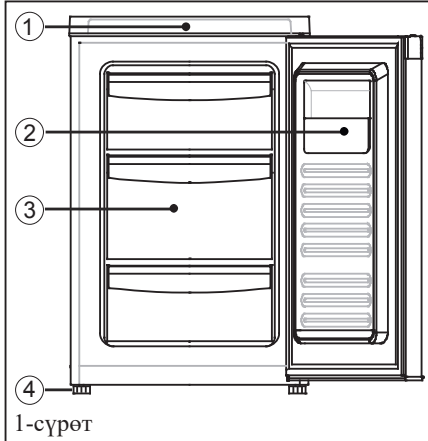
ТОККО ТУТАШТЫРУУ

Алмашма токтун чыңалуусу жана кубаттуулугу заводдук табличкада көрсөтүлгөн параметрлерге дал келиши керек. Ал табличка аспаптын ички бөлүгүндө жайгашкан.

- **Аспапты туташтыруу үчүн жерге кийирген гана розетканы жана сактагычы бар вилканы пайдалануу керек.**
- Розетканын сактагычы бар болушу зарыл (10А-ден баштап). Ал аспаптын арткы капталынан алыс жана кол жеткидей болушу керек.
- Тоңдургучту башка электр аспаптары менен бирге ысып кетпес үчүн бир розеткага торчо филтрлерди аркылуу киргизбегиле.
- Арткы капталдан кабелди чыгарганда, вибрациядан чыккан дабыш пайда болбос үчүн кабелдин фиксаторун да чыгаргыла.

СЫПАТТАМА

Төмөнкү сүрөт Сиз сатып алган аспаптан бир аз айырмаланышы мүмкүн.

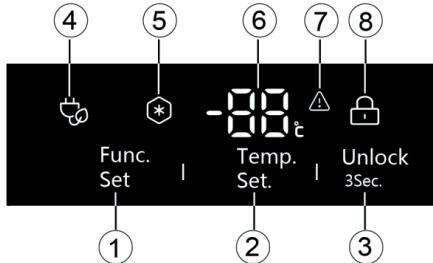


1-сүрөт

- 1 Башкаруу панели
- 2 Каптал текче
- 3 Суурма ящиктер
- 4 Бийиктиги боюнча жөнгө салгыч буттар

ФУНКЦИЯЛАРЫ

БАШКАРУУ ПАНЕЛИНИН ЭЛЕМЕНТТЕРИ



- 1 Функцияны тандоо кнопкасы
- 2 Температураны тандоо кнопкасы
- 3 Кнопканын блокировкасын алып таштоо кнопкасы
- 4 Энергияны үнөмдөө режиминин белгиси
- 5 Тез тоңдуруу режиминин белгиси
- 6 Температуранын дисплейи
- 7 Авариялык сигналдын белгиси
- 8 Кнопкаларды блокировкалоо белгиси

АСПАПТЫ ТУТАШТЫРУУ

Тоңдургуч камераны иштетүү үчүн розеткага вилканы киргизгиле. Дисплей күйгөндө, анда камеранын учурдагы температурасы көрсөтүлөт. Эгерде кнопкалар басылбаса, анда дисплей 30 секундадан кийин өчөт, кнопкалар блокировкаланат. Кайсы болбосун кнопканы (1, 2, 3) басканда, дисплей кайтадан күйөт.

КНОПКАЛАРДЫ БЛОКИРОВКАДАН ЧЫГАРУУ



Бул белги кнопкалар блокировкаланган дегенди көрсөтөт. ③ кнопкасын басып, аны үч секунданын ичинде кармап тургула. Белги өчсө, кнопкалардын блокировкасы жоголот.

ТЕМПЕРАТУРАНЫ НАСТРОЙКА КЫЛУУ

Температураны коюу үчүн, кнопкаларды блокировкадан чыгаруу зарыл. Эң башында камера нормалдуу режимге коюлган (-18 °C).

Кнопкалардын панели блокировкадан чыгарылгандан кийин, ② температураны тандоо кнопкасын баскыла, температуранын цифралык мааниси жаркырайт. Бул кнопканы дагы бир жолу басканда, температура дагы 1 °C-ка өзгөрүлөт. Температура -25 °C-ка жеткенде, кнопканы дагы бир жолу баскыла, температура -7 °C-ка чейин жогорулайт, дагы бир жолу басканда— температура -14 °C-ка чейин төмөндөйт, андан кийин циклге жараша -14 °C-тан -25 °C-ка чейин төмөндөйт. Керектүү температура коюлгандан кийин кнопканы баспагыла, ошондо температура автоматтык түрдө 5 секундадан кийин сакталып калат. Цифралардын жымындашы басылат, андан кийин дисплей тоңдургуч камеранын факт боюнча ички температурасын көрсөтөт.

«-7 °C» режими: бул режим -7 °C-тагы деңгээлди кармап турат, ал болсо жаңы этти, балыкты, карри, дан азыктарын ж.б. кыска мөөнөткө сактоого мүмкүнчүлүк берет.

Функцияларды тандоо

Эгерде башкаруу панели блокировкадан чыгарылса, функцияны тандоо кнопкасын ① баскыла, ④ белги күйөт, кайрадан функцияны тандоо кнопкасын ① баскыла, ⑤ белги күйөт, жана кайрадан бул кнопканы баскыла. Белги циклге жараша өчөт.

ЭНЕРГИЯНЫ ҮНӨМДӨӨ РЕЖИМИ:



Киргизүү: Эгерде кнопка блокировкадан чыгарылса, функцияны тандоо кнопкасын ① баскыла, белги күйөт жана тоңдургуч камера энергияны үнөмдөө режимине өтөт. Бул режимде температураны -14 °C-тан -18 °C чейин өзгөртүүгө мүмкүн. Эгерде мында -19 °C же андан төмөн температураны белгилесе, ал автоматтык түрдө -18 °C-тагы маанисине кайтадан келет. Өчүрүү: функцияны тандоо кнопкасын ① басып, белги өчкөндөн кийин, аспап энергияны үнөмдөө режиминен чыгат.

ТЕЗ ТОНДУРУУНУН РЕЖИМИ:



Бул режимдеги тоңдургуч камера тез тоңдуруу режими бүтмөйүнчө иштей берет. Андан кийин аспап тез тоңдуруу режими белгиленгенге чейинки болгон температураны кармап турат. Ишке киргизүү: функцияны тандоо кнопкасын ① баскыла, белги күйөт жана тоңдургуч камера тез тоңдуруу режимине өтөт. Автоматтык өчүрүү: аспап тез тоңдуруу режиминен 56 сааттан кийин чыгат. Кол менен өчүрүү: тез тоңдуруу режими иштеп турганда, функцияны тандоо кнопкасын ① баскыла, белги өчөт жана аспап тез тоңдуруу режиминен чыгат.

АВАРИЯЛЫК СИГНАЛДАР



Авариялык сигналдар тоңдурулган продуктуларды сактоого жана энергияны үнөмдөөгө жардам берет.

- Эгерде тоңдургуч камеранын ичинде төмөнкү температура жетишсиз болгондо, сигнал дабыш берет. Ошол эле кезде белги жымыңдайт.
- Азыктарды салынган же чыгарылган мезгилде тоңдургуч камеранын ичине сырттан жылуу аба көп кирет
- Токко киргизилгенден кийин 2 сааттын ичинде сигнал өчүрүлгөн абалда турат.

Дабыш сигналы панелдеги кайсы болбосун кнопкасын басып өчүрсө болот. Авариялык сигналдын себеби жоюлбаганга чейин белги жымыңдай берет.

ЭРИТҮҮ

Эритүүнүн алдында тоңдургуч камераны розеткадан чыгаргыла.

- Тоңдурулган продуктуларды чыгаргыла жана салкын жерге койгула
- Суурма ящиктерди жана айнек полкаларды сууруп койгула
- Эриген муз менен кыроо камеранын төмөнкү бөлүгүндө жайгашкан кобулчага аккандан кийин беттерди кургак кездеме менен аарчыгыла.
- Эритүү процессин күчөтүү үчүн камеранын ички бөлүмүнүн ылдый жагына ысык суу куюлган идишти койсо болот. Анда эшик ачык болушу керек.

Эритүүгө өндүрүүчү сунуштабагандан башка механикалык аспаптарды же кошумча каражаттарды колдонбогула.

ТАЗАЛОО

Тазалоодон мурда дайыма тоңдургуч камераны токтон чыгаргыла. Розеткадан вилканы чыгаргыла же сактагычты өчүргүлө.

- Буу менен тазалоочу каражаттарды колдонбогула, алар зыянды келтириши мүмкүн.
- Жылуу суу жана бир аз жуугуч каражатты колдонуп тоңдургуч камеранын ички жана сырткы капталдарын тазалагыла. Концентрацияланган тазалоочу каражаттарды жана кум, хлориддерди, кислоталарды же химиялык эритмелерди эч качан колдонбогула. Алар беттерин бузушу мүмкүн; ошондой эле кир жуучу күкүм, бензин, амилацетат, ацетон жана башка аларга окшош эритмелерди колдонбогула.
- Жумшак кездемени пайдалангыла. Катуу щеткаларды, темир негизи болгон щеткаларды жана башка катуу предметтерди колдонбогула.
- Тоңдургуч камерага сууну бүркпөгүлө жана куйбагыла, себеби суу электр бөлүктөрүнө тийиши мүмкүн.
- Тазалоо үчүн катуу щетканы, темир негизи болгон щетканы, кир жуучу күкүм, бензин, амилацетат, ацетон жана башка аларга окшош эритмелерди, ысык сууну, кычкыл же жегич эритмелерди колдонбогула.
- Жууганда жылуу сууга сууланган жумшак кездемени же губканы (сууга жумшак жуугуч каражатты кошсо жарайт) колдонула. Тоңдургуч камеранын бетиндеги бардык тамчыларды кургак кездеме менен аарчыгыла.

Эшигиндеги тыгыздоочу дайыма таза болгондугуна көңүл бургула. Тоңдургуч камера абдан оор келет. Абайлагыла, камераны тазалаганда же ремонт кылганда полду бузуп албагыла. Тоңдургуч камераны жылдырганда полду бузуп албас үчүн солкулдатпагыла.

Дисплей жана башка электр элементтерин тазалаганда жумшак кездемени колдонула.

АСПАПТЫ ЖЫЛДЫРУУ

- Тоңдургуч камераны электр тогунан чыгарып, өчүргүлө
- Бардык азыктарды чыгаргыла.
- Суурма ящиктерди жана башка кыймылдама элементтерди тоңдургуч камеранын ичинде жабышкак лента менен бекиткиле.
- Камераны жылдырганда эшик ачылбас үчүн аны жаап, жабышкак лента менен бекиткиле.
- Аспапты которгондо анын вертикалдан жантаюу бурчу 45 градустан жогору болбош керек. Андай болбосо муздатуу системасы бузулушу мүмкүн.
- Полду бузулбас үчүн тоңдургуч камеранын буттарын кайсы бир материал менен орогула. Эч качан тоңдургуч камераны полдун үстүндө түртүп жылдырбагыла.
- Жылдырганда эч нерсени бузулбаш жана травмага учуратпаш үчүн кармагычты, капкакты же түтүктөрдү тартпагыла.

АСПАПТЫ КӨП УБАКЫТКА ӨЧҮРҮҮ

Көп убакытка тоңдургуч камераны токтотуу үчүн, аны өчүрүү керек, ал үчүн розеткадан вилканы же сактагычты сууруу зарыл. Аспапты аарчып, жагымсыз жыт болбос үчүн эшигин бир аз ачып койгула. Анын иштөө мөөнөтүн узартуу үчүн аспапты көп убакытка керектелбегенде өчүрүүгө жарабайт.

БУЗЛУУЛАРДЫ ТАБУУ ЖАНА ЖОЮУ

Эксплуатация учурунда бузулуу болсо, ал кайдан келип чыккандыгын текшериле. Гарантиялык мөөнөттүн ичинде болсо дагы, туура эмес иштетүүдөн пайда болгон сыныктар тоңдургуч камеранын ээсинин эсебинен жоюулат. Сервис кызматына чалганга чейин төмөнкү маалымат менен таанышыңыз. Балким, сиз өзүңүз бузулууну өз алдынча оңдой аласыз. Бул сиздин убагыңызды жана акчаны сактайт.

- **Аспап иштебейт:** кнопкаларды басканда текшергич лампочкалар күйбөйт.

- Розеткага вилка туура сайылганбы?
- Розеткадагы сактагыч күйүп кеткен жокпу?

- **Температура анча деле төмөн эмес**
- Көрсөтүлгөн температуранын маанисин текшергиле («Температурасын настройкасы» деген пунктту кара).

- Эшиги тыгыз бекилгенин карагыла.
- Тоңдургуч камерага өтө көп продуктулар салынганбы? Дисплейдеги температураны 24 сааттын ичинде байкоо жүргүзүлө
- Өз алдынча орнотулган термометр температураны туура көрсөтүп жатабы?
- Аспап жылуулук булактарына жакын орнотулганбы?

- **Иштөө учурундагы катуу дабыш.**
- Полдо тоңдургуч камера текши орнотулганбы?
- Тоңдургуч камеранын жанында турган объекттер же эмеректердин дирилдеши байкалабы?
- Чуркулдаган дабыштар – бул демейдегидей эле. Мындай дабыш хладагент контур менен айланганда коштойт.

- Тырс эткен дабыш. Мындай дабыш тоңдургуч камеранын мотору иштей баштаганда же иштеп токтогондо угулуп турат.
- Мотордун дабышы - бул демейдегидей эле.

- **Корпустун капталы ысык**
- Бул демейдегидей эле кубулуш. Каптал жак беттери аркылуу конденсатор ысыкты чыгарат.

- **Аспаптын бетинде ным пайда болот**
- Айлана-чөйрөнүн температурасы өтө ысык, нымды кургак кездеме менен аарчыгыла.

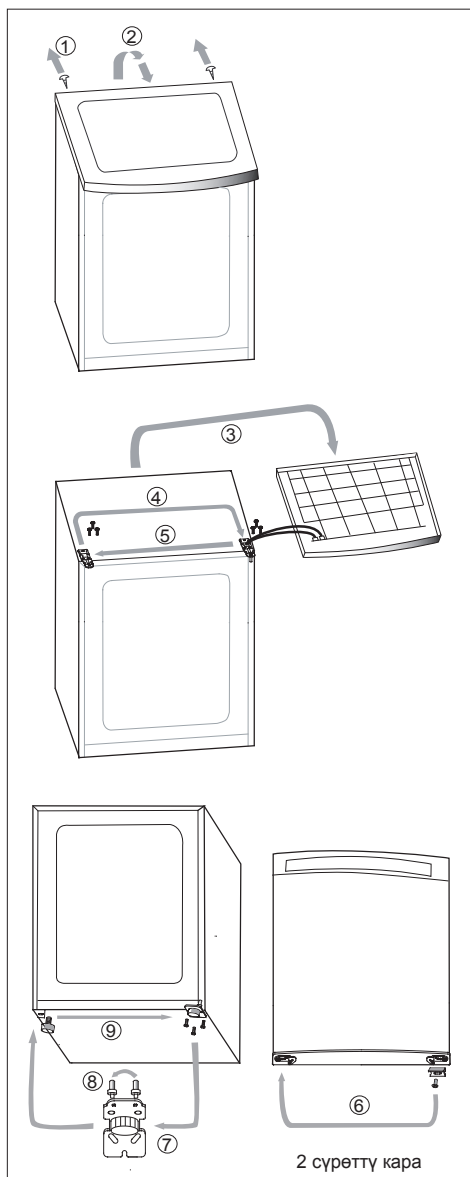
Муздатуу системасы аркылуу хладагенттин жүргөнүнөн келип чыккан дабыш – ал демейдегидей эле.

Эшиктин кармагычынын тегерегинде пайда болгон ным - демейдегидей эле. Жөн эле кургак чүпүрөк менен аарчып койгула.

ЭШИКТЕРДИ КАЙРАДАН ИЛИП КОЮУ

Керек болгондо эшикти башка жакка илип койсоңор болот. Аны жасоо үчүн мурда аспапты өчүргүлө. Розеткадан вилканы же сактагычты чыгаргыла.

(2 сүрөттү кара)





Сатып алуудан кийинки тейлөө

Клиенттерди колдоо кызматы

Биз «Хайер» компаниясынын клиенттерин колдоо боюнча кызматына кайрылууга, ошондой эле оригиналдуу запастык бөлүктөрүң колдонууга сунуш кылабыз. Эгерде сизде үй-тиричилик техника менен проблемалар пайда болсо, кичи пейилдикке, эң башында «Бузулууларды жоюу» бөлүгүн окуп чыгыңыз.

Эгерде сиз проблеманы чече албасаңыз, анда:

- сиздин официалдык дилерге же
- биздин колл-борборго кайрылыңыз:
8-800-200-17-06 (РФ),
8-10-800-2000-17-06 (РБ),
8-800-2000-17-06 (Казакстан)
00-800-2000-17-06 (Өзбекстан)

— www.haier.com сайтына кайрылыңыз, анда сиз тейлөө боюнча заявканы калтырсаңыз болот, ошондой эле көп бериле турган суроолорго жоопторду табасыз.

Биздин сервис борборунан кайрылсаңыз, кичи пейилдикке, паспорттук табличкасы менен чекте көрсөтүлгөн төмөнкү маалыматты даярдаңыз:

Моделди _____

Сериялык номери _____

Сатылган датасы _____

Ошондой эле, сатылгандыгы жөнүндө гарантиясы жана документтердин бар болгонду текшеріңиз.

Өндүрүүчү:

«Haier Overseas Electric Appliances Corp. Ltd»
Хайер Оверсиз Электрик Апплаенсиз Корп. Лтд

Дареги:

Room S401, Haier Brand building, Haier Industry park
Hi-tech Zone, Laoshan District Qingdao, China
Рум S401, Хайер бренд билдинг, Хайер индастри парк
Хай-тек зон, Лаошан дистрикт, Циндао, Кытай
"Haier Overseas Electric Appliances Corp. Ltd"
Xitoy Xalq Respublikasi, Tsindao shahri, Laoshan
tumani, Haier sanoat parki Hi-tech zonasi, Haier
brend binosi, 401-xona.

Өндүрүүчү ишкана:

Hefei Haier refrigerator Co. Ltd
Хэфэй Хайер рефрижератор Ко., Лтд

Дареги:

NO.22 Ziyun Road, Hefei Economic and Technological Development Zone,
Anhui, China
NO.22 Зиун Род, Хэфэй Экономик энд Технолоджикал Девелопмент
Зон, Аньхой, Кытай

Импортеру:

Москва облусунун Красногорск районундагы «ХАР» ЖЧК-нын филиалы

Импортердун дареги:

143442, Москва облусу, Красногорск району, Путилково п/б, МКАД 69
км, офистик – коомдук комплекси «Гринвуд» ЖАК, 31 им.

Өндүрүлгөн датасы түзүлүштүн этикеткасында көрсөтүлгөн



Mundarija

1. Kirish	2
2. Texnika xavfsizligi bo'yicha yo'l-yo'riqlar va ogohlantirishlar	2, 3
3. Uillashtirish yuzasidan tavsiyalar	3
4. Asbobni o'rnatish.....	4
5. Tavsifi	4
6. Funktsiyalari	4, 5
7. Muzdan tushirish va tozalash	6
8. Asbobni uzoq muddatga o'chirib qo'yish	6
9. Nosozliklarni aniqlash va bartaraf etish	7
10. Eshikni qayta osish	7

Tovar nomi	Muzlatgich
Rusumi	HF-82WAA
Foydali hajmi	82 l
Elektr ta'minoti	~220-240 V/ 50 Hz
Nominal quvvati	75 W
Nominal elektr ta'minoti	0.55 A
Iqlim bajaruvchanligi	SN-T
Muzlatgich sinfi	****
Umumiy hajmi	82 l
Sovutgich turi	R600a
Muzlatgich ishlab chiqaruvchanligi	9 kg/24 h
O'lchamlari	84*50*55 sm
Sof og'irligi	30 kg
Quvvat iste'mol sinfi	A+
Kafolat	1 yil

KIRISH

Asbobni sotib olganingiz uchun tashakkur.

Foydalanishga kirishishdan oldin qo'llanmani diqqat bilan o'qib chiqing. Unda asbobni o'rnatish va undan foydalanishga doir muhim axborot aks ettirilgan.

Qo'llanmani asbob xavfsiz va lozim darajada ishlashini ta'minlash uchun unday foydalanish maqsadida qulay joyda saqlang.

Ushbu qo'llanmaga va ogohlantirishlarga rioya etmasangiz, asbob muddatidan ilgari ishdan chiqqani uchun ishlab chiqaruvchi javobgar bo'lmaydi.

Barcha hujjatlarni keyinchalik foydalanish va ularni asbobning bo'lg'usi egalari uchun saqlab qo'ying.

ENERGIYANI TEJASH YUZASIDAN TAVSIYALAR

- Asbobni havo yaxshi aylanadigan salqin va quruq xonada o'rnatang.
- Asbob o'rnatilganda, uning tepasidagi va atrofidagi boshqa obyektlargacha oraliq muzlatish kamerasi atrofida havo yaxshi aylanishini ta'minlash uchun 10 sm dan kam bo'lmasligi lozim.
- Qaynoq mahsulotlarni asbob ichiga joylashtirishdan oldin ularni sovuting.
- Mahsulotlarni ichkariga qo'yayotganda yoki chiqarib olayotganda muzlatish kamerasi eshigini uzoq vaqt ochiq holatda qoldirmang. Eshik qancha kam ochiq tursa, ichkarida muz qatlami shuncha kam hosil bo'ladi.
- Muzlatish kamerasi ichida temperaturani kerakli darajadan past o'rnatmang.
- Ventilyatsiya teshiklarini to'sib qo'ymang.

Ishlab chiqaruvchi asbob dizayni, tuzilishi, texnologiyasi, butlanishini vaqti-vaqti bilan oldindan ogohlantirmasdan o'zgartirish huquqini saqlab qoladi

TEXNIKA XAVFSIZLIGI BO'YICHA YO'LYO'RIQLAR VA OGOHLANTIRISHLAR

⚠️ DIQQAT

⚠️ EHTIYOT BO'LING

🚫 TAQIQLANGAN

⚠️ Mazkur asbob uchun o'zgaruvchan tok tarmog'idan foydalaniladi.

Asbobni normal kuchlanishli tarmoqqa ulang. Agar tarmoqda kuchlanish tebranishi kuzatilayotgan bo'lsa, asbob yoqilmasligi, termostat yoki kompressor buzilishi, muzlatish kamerasi g'ayrioddiy tovushlar chiqara boshlashi mumkin. Bu holda mos keladigan kuchlanish stabilizatoridan foydalaning.

⚠️ ZAMINLANGAN rozetkadan foydalanish zarur. Ta'minot manbasi tegishli ravishda zaminlanganiga ishonch hosil qiling. Begona yoki o'zgartirilgan elektr toki shnurlarini ishlatish mumkin emas. Asbob o'rnatilgan holatda elektr toki shnuri uydan ketayotib yoki xizmat ko'rsatish maqsadida asbobni ta'minot manbasidan o'chirish uchun qulay bo'lishi lozim.

Shnur vilkasi rozetkaga to'liq suqilishini ta'minlang.

🚫 Elektr toki shnuri shikastlanishiga yo'l qo'ymang. Vilkan rozetkadan sug'urib olish uchun shnurdan ushlab tortmang; buning uchun bevosita vilkadan ushlang. Shnur asbobning oyoqchalari ostiga tushib qolishi va buklanishiga yo'l qo'ymang.

🚫 Shikastlangan tarmoq shnuridan yoki nosoz vilkadan foydalanmang.

Agar shnur yoki vilka nosoz holatda bo'lsa, ularni almashtirish zarur. Buning uchun yordam so'rab ishlab chiqaruvchiga yoki malakali mutaxassisga murojaat etish lozim.

Agar shnur uzunlashtirish lozim bo'lsa, uzunlashtirilayotgan shnurning ko'ndalang kesimi 0,75 mm² dan kam bo'lmasligi lozimligini hisobga oling. Asbobning yoki u o'rnatilayotgan qobiqning ventilyatsiya teshiklarini to'sib qo'ymang.

Yonuvchan gaz, masalan, tabiiy gaz chiqib ketgan holda: - gaz chiqishini to'xtatish uchun ventilni berkiting. Xonadagi eshik yoki derazani oching. Bu vaqt asbob vilkasini rozetkaga suqmang va undan sug'urib olmang. Bu qolgan elektr asboblarga ham tegishli.

⚠️ Muzlashdan ehtiyot bo'ling
Yoqilgan holatdagi muzlatish kamerasining ichki elementlariga teginmang. Shu jumladan nam qo'llar bilan teginmang, chunki ular yuzaga yopishib muzlab qolishi mumkin.

⚠️ Agar asbobdan boshqa foydalanilmasa. Baxtsiz hodisa yuz berishiga yo'l qo'ymaslik uchun asbobni o'lov manbalaridan uzoqda saqlang. Bolalar ichkariga kirib qamalib qolmasligi uchun asbobdan eshikni yechib oling (uni oching va ushlab turib vintlarni burab chiqaring), chunki bu baxtsiz hodisaga olib kelishi mumkin. Asbobni utilashtirish uchun maxsus joyga elting.

⚠️ Yong'in xavfsizligi maqsadida asbob yaqinida benzin yoki boshqa yonuvchan moddalarni saqlamang va ulardan foydalanmang.

⚠️ Yonuvchan, portlovchi moddalar yoki yediruvchi ishqorlar, kislotalar va boshqa ximikatlarni muzlatish kamerasida hech qachon saqlamang.

⚠️ Butilkadagi pivo yoki ichimliklarni muzlatish kamerasida hech qachon saqlamang – ular muzlagandan keyin portlashi mumkin.

⚠️ Oziq-ovqat mahsulotlarini saqlash uchun bo'lim ichida elektr asboblardan foydalanmang, ishlab chiqaruvchi tavsiya etgan elektr asboblardan bundan mustasno.

⚠️ Mazkur asbob 8 yoshga to'lgan va undan katta bolalar, shuningdek jismoniy yoki aqliy qobiliyati cheklangan yoinki tajriba va bilimlarga ega bo'lmagan shaxslar tomonidan nazorat ostida, ularga qurilmani xavfsiz usulda ishlatish bo'yicha yo'lyo'riqlar ko'rsatilgan va bunday shaxslar mavjud xavfni tushungan holda ishlatilishi mumkin.

⚠️ Bolalar muzlatgich bilan o'ynashlariga yo'l qo'ymang.

⚠️ Xavfsizlik nuqtai nazaridan kelib chiqib, kuygan lampalarni ishlab chiqaruvchi, uning xodimlari yoki malakali mutaxassislar almashtirishi lozim.

⚠️ Asbobga suv tegishiga yo'l qo'ymang. Muzlatgichga qarata suv sepmang va purkamang, shuningdek uni nam joyda yoki unga suv sachrashi mumkin bo'lgan joyda qoldirmang, aks holda elektr detallarga suv tegishi, natijada tok urishi yoki o't chiqishi mumkin.

⚠️ Xladagentning aylanish konturiga shikast yetkazmang.

Muzlatish kamerasini o'zboshimchalik bilan qismlarga ajratish yoki uning konstruksiyasini o'zgartirish ruxsat etilmaydi. Har qanday tebrantiruvchi harakatlar sovitish quvuryo'lini shikastlantirishi mumkin. Ta'mirlash malakali mutaxassislar tomonidan bajarilishi lozim.

⚠️ Asbobni yuvish yoki unga xizmat ko'rsatishdan oldin, shuningdek asbob buzilgan yoki elektr toki ta'minotida uzilish yuz bergan holda, vilkani rozetkadan sug'urib oling. Asbob tarmoqdan ajratilgandan keyin uni qayta yoqish uchun kamida 5 minut kutish lozim. Tez-tez o'chirish va yoqish kompressor buzilishiga olib kelishi mumkin.

⚠️ Narsalar yiqilishiga yo'l qo'ymang. Muzlatish kamerasi ustiga noturg'un narsalarni (og'ir narsalar yoki ichiga suv solingan idishlar va h.k.ni) qo'ymang, chunki ular yiqilishi, shikast yetkazishiga olib kelishi yoki tok oqib ketishi yuz berishi mumkin.

⚠️ Mazkur muzlatish kamerasi faqat uy sharoitida foydalanish uchun va oziq-ovqat mahsulotlarini saqlash uchun mo'ljallangan. Kamerada qon, tibbiy preparatlar, biologik mahsulotlarni saqlamang.

UTILASHTIRISH YUZASIDAN TAVSIYALAR

O'ram ikkilamchi xom ashyodan tayyorlangan.

- Gofrlangan karton/karton
- Presslangan ko'pirtirilgan polistirol
- Polietilen plyonka
- Polipropilen tasmalar

O'ramni bolalar yo'li yetmaydigan joyda saqlang, chunki polietilen plyonka bo'g'ilishga sabab bo'lishi mumkin.

O'ramni maxsus yig'ish shoxobchasiga topshirish tavsiya etiladi.

Eski asbob bilan muomalada bo'lish yuzasidan

tavsiyalar: Mahsulot yoki o'ramda mazkur belgi asbobni maishiy chiqindi sifatida utilashtirish mumkin emasligini anglatadi. Yaroqsiz muzlatish kamerasini keyinchalik ikkilamchi qayta ishlash uchun eski elektr asboblari qabul qilish maxsus shoxobchasiga topshirish zarur. Asbob tegishli ravishda utilashtirilishiga ishonch hosil qiling va mahsulot noto'g'ri utilashtirilishi natijasida atrof muhit va odamlar sog'lig'iga salbiy ta'sir ko'rsatilishining oldini olishga yordam bering. Mazkur mahsulotni utilashtirish haqida batafsil ma'lumotni mahalliy idoralarning vakillaridan, maishiy chiqindilarni utilashtirish xizmatidan yoki mazkur mahsulot xarid qilingan do'kon xodimlaridan olish mumkin.



ZAVOD LAVHACHASI

Zavod lavhachasi asbobning ichki qismida, quyida, chap tomonda mahkamlangan. Lavhachada asbob haqida muhim ma'lumotlar aks ettirilgan. Uni qalbakilashtirish yoki ajratib olish mumkin emas.

Zavod lavhachasida ko'rsatilgan sig'im va energiya iste'moli ko'rsatkichlari zaruriy standartlar bilan mos keladi.

Iqlim toifasi	Atrof muhit temperaturasi
SN	+10°C dan +32°C gacha
N	+16°C dan +32°C gacha
ST	+16°C dan +38°C gacha
T	+16°C dan +43°C gacha

ASBOBNI O'RNATISH

- O'ramni, polistirol taglikni va yo'ldosh detallarni ushlab turgan yopishqoq tasmani yechib oling.
- Muzlatish kamerasini mos keladigan joyga o'rnatng.
- Muzlatish kamerasidan foydalanishga kirishishdan oldin uni ichdan va sirdan arting.
- Asbob tekis o'rnatilgandan va artilgandan keyin, uning normal ishlashini ta'minlash uchun uni yoqishdan oldin kamida olti soat kuting.

ASBOBNI O'RNATISH UCHUN JOYNI TANLASH

⚠ Muzlatish kamerasini tekis va qattiq yuzaga o'rnatish lozim. Agar asbob taglik ustiga o'rnatilsa, u mustahkam, tekis va olovga chidamli materialdan yasalgan bo'lishi lozim.

⚠ Muzlatish kamerasini hech qachon nam muhitda yoki suv sachrashi mumkin bo'lgan joyga o'rnatmang. Zang hosil bo'lishining oldini olish uchun sachragan suv tomchilari va dog'larni o'z vaqtida artib tashlang.

⊘ Muzlatish kamerasini o'ta sovuq (temperatura 5°C dan past bo'lgan) xonada o'rnatmang. Muzlatish kamerasi ochiq havoda yoki yomg'ir ostida turishi mumkin emas.

⊘ Muzlatish kamerasini quyosh tig'i ostiga, shuningdek issiqlik manbalari yaqiniga qo'ymang, chunki bu uning ish qobiliyatiga salbiy ta'sir ko'rsatishi mumkin.

⚠ Asbobni havo yaxshi aylanadigan joyga o'rmatng. Asbob tepasida va atrofida kamida 10 sm bo'shliq mavjud bo'lishi lozim.

OYOQCHALARNI ROSTLASH

Agar muzlatish kamerasi xiyol chayqalayotgan bo'lsa, siz uning oyoqchalarini soat mili yo'nalishida yoki unga qarshi burab rostlashingiz mumkin.



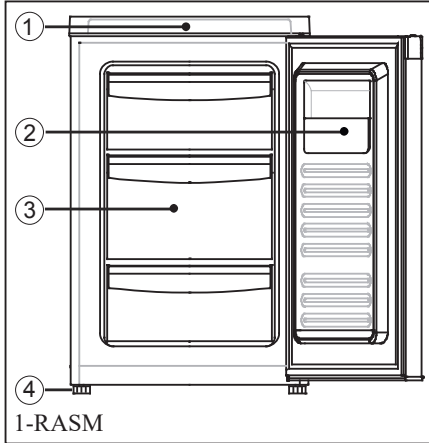
TARMOQQA ULASH

Kuchlanish va o'zgaruvchan tok quvvati asbobning ichiga o'rnatilgan zavod lavhachasida ko'rsatilgan ko'rsatkichlar bilan mos kelishi lozim.

- **Asbobni tarmoqqa ulash uchun faqat zaminlangan rozetkadan va saqlagichli vilkadan foydalanish lozim.**
- Rozetka saqlagich (10A dan boshlab) bilan jihozlangan bo'lishi lozim. U asbobning orqa devoridan narida joylashgan va foydalanish uchun qulay bo'lishi kerak.
- Muzlatish kamerasini boshqa elektr asboblari bilan birga bitta rozetkaga tarmoq filtrlari orqali ulamang, aks holda rozetka qizib ketishi mumkin.
- Orqa devordan kabelni yechayotganda, tebranishtan shovqin chiqishiga yo'l qo'ymaslik uchun kabel qaydlagichini ham yechib oling.

TAVSIFI

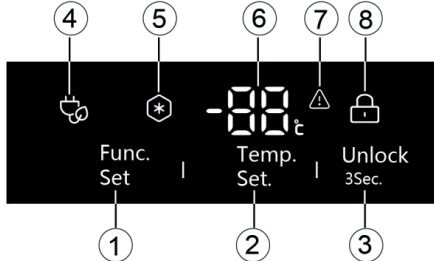
Quyidagi tasvir siz sotib olgan asbobdan biroz farq qilishi mumkin.



- 1 Boshqaruv paneli
- 2 Yondama tokcha
- 3 Suriladigan qutilar
- 4 Balandlik bo'yicha rostlanadigan oyoqchalar

FUNKSIYALARI

BOSHQARUV PANELI ELEMENTLARI



- 1 Funksiyani tanlash knopkasi
- 2 Temperaturani tanlash knopkasi
- 3 Knopkalar blokirovkasini yechish knopkasi
- 4 Energiyani tejash rejimi nishonchasi
- 5 Tez muzlatish rejimi nishonchasi
- 6 Temperatura displeyi
- 7 Avariya signali nishonchasi
- 8 Knopkalarni blokirovka qilish nishonchasi

ASBOBNI YOQISH

Muzlatish kamerasini yoqish uchun vilkani rozetkaga suqing. Displey chirog'i yonadi va unda kameraning zoriy temperaturasi aks etadi.

Agar knopkalar bosilmasa, oradan 30 sekund o'tgach displey chirog'i o'chadi, knopkalar esa blokirovka qilinadi. Displey chirog'i qayta yonishi uchun istalgan knopkani (1, 2, 3) bosing.

KNOPKALARNI BLOKIROVKADAN CHIQARISH



Mazkur nishoncha knopkalar blokirovka qilinganini anglatadi.

3 knopkasini bosing va uch sekund davomida ushlab turing. Nishoncha chirog'i o'chadi va knopkalar blokirovkadan chiqariladi.

TEMPERATURANI ROSTLASH

Temperaturani o'rnatish uchun knopkalarni blokirovkadan chiqarish zarur.

Kamera avvalboshdan normal rejimga (-18°C) qo'yilgan.



Knopkalar paneli blokirovkadan chiqarilgach, teperaturani tanlash knopkasi 2 ni bosing; teperaturaning raqamli ko'rsatkichi aks etadi.

Shu knopka yana bir marta bosilsa, temperatura 1°C ga o'zgaradi. Temperatura -25°C ga qo'yilgach, knopkani yan bir marta bossangiz, temperatura -7°C gacha ko'tariladi, yana bir marta bossangiz, temperatura -14°C gacha, so'ng esa, tsiklga muvofiq, -14°C dan -25°C gacha pasayadi. Ke rakli temperaturani o'rnatgach, knopkani bosishni to'xtatib va temperatura 5 sekunddan keyin o'z-o'zidan saqlab qo'yiladi. Raqamlar lipillashdan to'xtaydi va so'ng displey muzlatish kamerasi ichidagi haqiqiy temperaturani aks ettiradi.

«-7°C» rejimi: mazkur rejim temperaturani -7°C darajasid



a saqlash imkonini beradi va bu go'sht, baliq, ka rri, don va hokazolarni qisqa muddat saqlash uchun mos keladi.

Funksiyalarni tanlash

Agar boshqaruv paneli blokirovkadan chiqarilgan bo'lsa, funksiyani tanlash knopkasi 1 ni bosing, nishonchasi yonadi, funksiyani tanlash knopkasi 1 ni bosing, nishonchasi yonadi, shu knopkani yana bir marta bosing. Nishoncha tsiklga muvofiq o'chadi.

ENERGIYANI TEJASH REJIMI:



Yoqish: agar knopka blokirovkadan chiqarilgan bo'lsa, funksiyani tanlash knopkasi 1 ni bosing, nishoncha yonadi va muzlatish kamerasi ene

rgiyani tejash rejimiga o'tadi. Bu rejimda siz temperaturani -14°C dan -18°C gacha doirada o'zgartirishingiz mumkin. Agar bunda -19°C yoki undan past temperatura o'rnatilsa, u o'z-o'zidan -18°C ko'rsatkichiga qaytadi.

O'chirish: funksiyani tanlash knopkasi 1 ni bosing va nishoncha o'chigandan keyin asbob energiyani tejash rejimida n chiqadi.

TEZ MUZLATISH REJIMI:



Mazkur rejim yoqilganda muzlatish kamerasi tez muzlatish rejimi yakunlangunga qadar ishlaydi. Shundan keyin asbob tez muzlatish rejimi

yoqilishidan oldin o'rnatilgan temperaturani quvvatlaydi. Yoqish: funksiyani tanlash knopkasi 1 ni bosing, nishoncha yonadi va muzlatish kamerasi tez muzlatish rejimiga o'tadi.

Avtomatik o'chirish: asbob tez muzlatish rejimidan 56 soatdan keyin chiqadi.

Qo'lda o'chirish: tez muzlatish rejimi yoqilgan holatda funksiyani tanlash knopkasi 1 ni bosing, nishoncha o'chadi va asbob tez muzlatish rejimidan chiqadi.

AVARIYA SIGNALLARI



Avariya signallari muzlatilgan mahsulotlarni himo yalash va energiyani tejashga yordam beradi.

- Agar muzlatish kamerasi ichida yetarli darajada past temperatura bo'lmasa, signal yangraydi. Shu bilan bir vaqtda nishoncha lipillaydi.
- Mahsulotni qo'yish yoki chiqarib olish vaqtida muzlatish kamerasi ichiga sirtidan haddan tashqari ko'p issiq havo kirsam, signal yangraydi.
- Quvvat manbasi ulangandan keyin 2 soat davomida signal o'chirilgan holatda bo'ladi.

Tovushli signalni paneldagi istalgan knopkani bosish yo'li bilan o'chirish mumkin. Toki avariya signalining sababi bartaraf etilmas ekan, nishoncha lipillashda davom etadi.

MUZDAN TUSHIRISH

Muzdan tushirishni boshlashdan oldin muzlatish kamerasini rozetkadan ajrating.

- Muzlatilgan mahsulotlarni chiqarib oling va salqin joyga qo'ying.
- Suriladigan qutilar va oynavand tokchalarni chiqarib oling.
- Erigan muz va qirov kameraning quyi qismida joylashgan novga oqib tushgach, yuzani quruq latta bilan arting.
- Muzdan tushirish jarayonini jadallashtirish uchun kamera ichki bo'limining quyi qismida issiq suv qo'yish mumkin. Bunda eshik ochiq turishi lozim.

Muzdan tushirish uchun ishlab chiqaruvchi tavsiya etgandan boshqa mexanik moslamalar yoki boshqa qo'shimcha vositalarni ishlatmang.

TOZALASH

Muzlatish kamerasini tozalashga kirishishdan oldin har doim uni tarmoqdan o'chiring. Vilhani rozetkadan chiqarib yoki saqlagichni o'chirib qo'ying.

- **Bug'li tozalagichlarni ishlatmang, ular shikast yetkazishi mumkin.**
- Muzlatish kamerasining ichki va tashqi devorlarini hamda boshqa elementlarini issiq suv va oz miqdorda yuvish vositasidan foydalanib arting. Konsentratlangan tozalash vositalarini ishlatmang va tarkibida qum, xlorid, ishqor yoki kimyoviy eritmalar mavjud bo'lgan tozalash vositalaridan hech qachon foydalanmang, chunki ular yuzaga shikast yetkazishi mumkin; kir yuvish kukuni, benzin, amilatsetat, atseton va shunga o'xshash boshqa eritmalar ham ishlatmang.
- Yumshoq latta ishlatning. Qattiq cho'tka, simli asosdagi cho'tka yoki boshqa qattiq narsalarni ishlatmang.
- Muzlatish kamerasiga suv sachratmang va purkama ng, chunki suv elektr qismlarga tegishi mumkin.
- Tozalash uchun qattiq cho'tka, simli asosdagi cho'tka, kir yuvish kukuni, benzin, amilatsetat, atseton va shunga o'xshash boshqa eritmalar, issiq suv, kislotalar yoki ishqorli eritmalarini ishlatmang.

Yuvish uchun issiq suv shimdirilgan yumshoq latta yoki gubka ishlatning (suvga yumshoq kir yuvish vositasini qo'shish mumkin). Muzlatish kamerasi sirtidan barcha suv tomchilarini quruq latta bilan arting. Eshikdagi zichlagich har doim toza bo'lishini kuzatib boring.

Muzlatish kamerasi juda og'ir. Ehtiyot bo'ling, kamerani tozalash yoki ta'mirlash uchun bir joydan boshqa joyga ko'chirayotganda polga shikast yetkazmang. Polga shikast yetkazmaslik uchun muzlatish kamerasini bir joydan boshqa joyga ko'chirayotganda chayqatmang.

Display ekranini va boshqa elektr elementlarini artish uchun yumshoq latta ishlatning.

ASBOBNI BIR JOYDAN BOSHQA JOYGA KO'CHIRISH

- Muzlatish kamerasini o'chiring va elektr tarmog'idan ajratting.
- Barcha mahsulotlarni chiqarib oling.
- Muzlatish kamerasi ichidagi suriladigan qutilar va boshqa harakatchan elementlarni yopishqoq tasma bilan qayd eting.
- Eshikni yoping va asbobni bir joydan boshqa joyga ko'chirish vaqtida ochilib ketmasligi uchun eshikni ham yopishqoq tasma bilan qayd eting.
- Asbobni bir joydan boshqa joyga ko'chirayotganda qiyalik burchagi vertikalga nisbatan 45 gradusdan oshmasligi kerak. Aks holda sovutish tizimi shikastlanishi mumkin.
- Pol tirmalmasligi uchun muzlatish kamerasining oyoqchalari biron narsa bilan o'rab qo'ying. Hech qachon muzlatish kamerasini pol bo'ylab itarish orqali bir joydan boshqa joyga ko'chirmang.
- Asbobni bir joydan boshqa joyga ko'chirayotganda biron narsani sindirmaslik va jarohat olmaslik uchun tutqich, qopqoq yoki naychalardan ushlab tortmang.

ASBOBNI UZOQ MUDDATGA O'CHIRIB QO'YISH

Eger muddatu kamerasyn uzaqqa oshiru kerak bolca, ony oshirp, ashany rozetkadan shygaru nemese saqtandyrgyshy shygaru kerak. Aspanty surt'niz jone jagymсыз истер қалыптаспауы үшін esigın ashық қалдырыңыз. Aspantyң қызмет ety мерзімін узарту мақсатында қажетсіз ұзақ уақытқа oshirmeуге кеңес берiledi.

NOSOZLIKLARNI ANIQLASH VA BARTARAF ETISH

Agar foydalanish vaqtida nosozlik yuz bergan bo'lsa, uning sababini tekshiring. Shuni hisobga olingki, hatto kafolat davrida ham noto'g'ri foydalanish natijasida yuz bergan nosozliklar muzlatish kamerasi egasining hisobidan bartaraf etiladi. Servis xizmatiga qo'ng'iroq qilishdan oldin quyidagi axborot bilan tanishib chiqing; ehtimol, siz nosozlikni mustaqil ravishda bartaraf eta olasiz. Bu sizga vaqt va mablag'larni tejash imkonini beradi.

- **Asbob ishlamayapti:** knopka bosilganda nazorat lampalari yonmayapti.
 - Vilka rozetkaga to'g'ri suqilganmi?
 - Rozetkadagi saqlagich kuymaganmi?
 - **Temperatura yetarli darajada past emas**
 - O'rnatilgan temperatura ko'rsatkichini tekshiring («Temperaturani rostdash» bandiga qarang).
 - Eshik zich yopilganiga ishonch hosil qiling.
 - Muzlatish kamerasiga haddan tashqari ko'p mahsulot joylanmaganmi? Temperaturali displeyni 24 soat davomida kuzating.
 - Alohida o'rnatilgan termometr temperaturani to'g'ri ko'rsatyaptimi?
 - Asbob issiqlik manbalariga haddan tashqari yaqin turgani yo'qmi?
 - **Ishlash vaqtida kuchli shovqin**
 - Muzlatish kamerasi polga tekis o'rnatilganmi?
 - Muzlatish kamerasi yaqinida turgan obyektlar yoki mebel tebranmayaptimi?
 - Bulqillagan tovushlar normal holdir. Xladagent kontur bo'ylab aylanishi jarayonida shunday tovushlar chiqadi.
 - Shirqillagan tovush. Muzlatish kamerasi (motor) har safar o'chganda va yonganda shunday tovush eshitiladi.
 - Motor shovqini normal holdir.
 - **Qobiqning issiq devori**
 - Bu normal holdir. Kondensator yon devorlar orqali issiqlik tarqatadi.
 - **Asbob sirtida namlik hosil bo'ladi**
 - Atrof muhit temperaturasi haddan tashqari baland; namlikni quruq latta bilan arting.

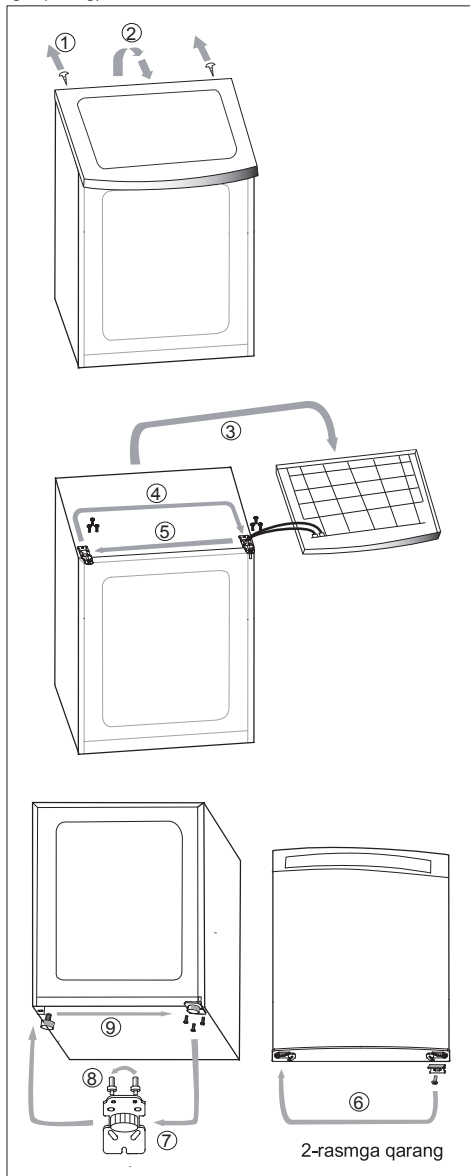
Sovutish tizimi orqali o'tayotgan xladagent shovqini normal holdir. Eshik tutqichi atrofida namlik hosil bo'lishi normal holdir. Yumshoq latta bilan artib tashlang.

Sotuvdan keyin xizmat ko'rsatish

Mijozlarni qo'llab-quvvatlash xizmati

ESHIKNI QAYTA OSISH

Zarur holda siz eshikni narigi tomonga qayta osishingiz mumkin. Buni amalga oshirish uchun avval asbobni o'chirib qo'ying. Vilkanı rozetkadan sug'urib oling yoki saqlagichni chiqarib oling. (2-rasmga qarang)



2-rasmga qarang



Sotuvdan keyin xizmat ko'rsatish

Mijozlarni qo'llab-quvvatlash xizmati

Biz «Xayer» kompaniyasining mijozlarni qo'llab-quvvatlash xizmatiga murojatlarni, shuningdek original ehtiyot qismlardan foydalanishni tavsiya etamiz. Agar sizda o'z maishiy texnikangiz bilan muammolar yuzaga kelgan bo'lsa, iltimos, avval «Nosozliklarni bartaraf etish» bo'limi bilan tanishib chiqing.

Agar siz muammoning yechimini topa olmagan bo'lsangiz, iltimos, quyidagilarga murojaat eting:

— o'z rasmiy dileringizga yoki

— bizning koll-markazimizga:

8-800-200-17-06 (RF),

8-10-800-2000-17-06 (BR),

8-800-2000-17-06 (Qozog'iston)

00-800-2000-17-06 (O'zbekiston)

— www.haier.com saytiga, bu yerda siz xizmat ko'rsatish uchun buyurtma qo'ldirishingiz, shuningdek ayniqsa ko'p beriladigan savollarga javob topishingiz mumkin.

Servis markazimizga murojaat etayotganda, iltimos, quyidagi axborotni tayyorlab qo'ying, uni siz pasport lavhachasi va chekdan topishingiz mumkin:

Model _____

Seriya raqami _____

Sotuv sanasi _____

Shuningdek, kafolat va sotuv haqida hujjatlar mavjudligini ham tekshirib ko'ring.

Ishlab chiqaruvchi:

«Haier Overseas Electric Appliances Corp. Ltd»

Xayer Oversiz Elektrik Applaysenz Korp. Ltd

Manzil:

Room S401, Haier Brand building, Haier Industry park

Hi-tech Zone, Laoshan District Qingdao, China

Rum S401, Xayer brend bilding, Xayer indastri park

Xay-tek zon, Laoshan distrikt, Tsindao, Xitoy

"Haier Overseas Electric Appliances Corp. Ltd"

Xitoy Xalq Respublikasi, Tsindao shahri, Laoshan

tumani, Haier sanoat parki Hi-tech zonasi, Haier

brend binosi, 401-xona.

Ishlab chiqaruvchi korxonasi:

Hefei Haier refrigerator Co. Ltd

Xefey Xayer refrijerator Ko., Ltd

Manzil:

NO.22 Ziyun Road, Hefei Economic and Technological Development Zone,

Anhui, China

NO.22 Ziyun Road, Xefey Ekonomik end Texnologijikal Development Zon, An

xoy, Xitoy

Importchi:

«XAR» MChJning Moskva viloyati Krasnogorsk tumanidagi filiali

Importchining manzili:

143442, Moskva viloyati, Krasnogorsk tumani, Putilkovo pos., MKAD 69 km,

«Grinvud» YAJ ofis-jamoat kompleksi, 31-imorat.

Ishlab chiqarish sanasi qurilma etiketkasida ko'rsatilgan



Բովանդակություն

1. Ներածություն 2
2. Անվտանգության տեխնիկայի հրահանգ և նախազգուշացումներ.. 2, 3
3. Առաջարկներ օգտահանման վերաբերյալ 3
4. Սարքի տեղադրում 4
5. Նկարագրություն 4
6. Գործառնությունները 4, 5
7. Հալեցում և մաքրում 6
8. Սարքի անջատումը երկար ժամկետով 6
9. Անսարքությունների հայտնաբերում և վերացում 7
10. Դռան վերատեղադրումը 7

Ապրանքի անվանումը	Սառցարան
Մոդելը	HF-82WAA
Խցիկի ծավալը	82 Լ.
Անվանական լարումը /հոսանքի հաճախությունը , Վ/Հց	~220-240 Վ / 50 Հց
Անվանական հզորությունը	75 W
Անվանական հոսանքը	0.55 A
Կլիմայական կատարումը	SN-T
Սառցախցիկի կարգը	❄️ X X X
Ընդհանուր ծավալը	82 Լ.
Սառնագրակի անվանումը	R600a
Սառցախցիկի արտադրողականությունը	9 կգ/24 ժ
Չափսերը (Բ /Լ/Խ)	84*50*55 սմ.
Արտադրատեսակի կշիռը (զուտ)	30 զուտ
Էներգաարդյունավետության կարգը	Ա+
Երաշխիք, տարի	1 տարի

ՆԵՐԱԾՈՒԹՅՈՒՆ

Շնորհակալություն սարքը գնելու համար

Շահագործելուց առաջ ուշադիր ծանոթացեք հրահանգին: Այն կարևոր տեղեկություններ է պարունակում սարքի տեղադրման, օգտագործման և շահագործման մասին:

Հրահանգը պահեք հարմար տեղում, որպեսզի դրան անդրադառնաք սարքի անվտանգ և պատշաճ աշխատանքն ապահովելու համար:

Արտադրողը պատասխանատվություն չի կրում ձեր կողմից սույն հրահանգն և նախագգուշացումները անտեսելու դեպքում:

Պահպանեք բոլոր փաստաթղթերը հետագա օգտագործման և ապագա սեփականատերերին դրանք փոխանցելու համար:

ԱՌԱՋԱՐԿՈՒԹՅՈՒՆՆԵՐ ԷՆԵՐԳԻԱՅԻ ԽՆԱՅՈՂՈՒԹՅԱՆ ՀԱՄԱՐ

- Սարքը տեղադրեք լավ օդափոխվող, զով, չոր տեղում:
- Եթե սարքը տեղադրված է, սարքի և նրան շրջապատող օբյեկտների միջև եղած հեռավորությունը պետք է լինի առնվազն 10 սմ սառցախցիկի շուրջը պատշաճ օդափոխում ապահովելու համար:
- Տաք սնունդը նախքան սարքի ներսում տեղավորելը թողեք հովանա:
- Սառցախցիկի դուռը երկար ժամանակով բաց մի պահեք սնունդ դնելու կամ հանելու ընթացքում: Որքան քիչ ժամանակ է դուռը բաց, այնքան քիչ սառցաշերտ կգոյանա ներսում:
- Սառցախցիկի ներսում ջերմաստիճանը մի դրեք անհրաժեշտ մակարդակից ցածր:
- Մի ծածկեք օդափոխման անցքերը:

Արտադրողն իրեն իրավունք է վերապահում

ժամանակ առ ժամանակ փոխել դիզայնը,

կառուցվածքը, տեխնոլոգիան, լրակազմությունը՝ առանց

նախնական ծանուցման:

ԱՆՎՏԱՆԳՈՒԹՅԱՆ ՏԵՆԻՆԿԱՅԻ ԴՐԱՅԱՆԳ և ՆԱԽԱՉԳՈՒՇԱՑՈՒՄՆԵՐ

❗ ՈՒՇԱԴՐՈՒԹՅՈՒՆ

⚠ ԶԳՈՒՅՑ

🚫 ԱՐԳԵԼՎՈՒՄ Է

❗ Այս սարքի համար օգտագործվում է փոփոխական հոսանքի ցանց:

Սարքը միացրեք նորմալ լարում ունեցող ցանցի: Եթե ցանցում նկատվում է լարման տատանում, ապա սարքը կարող է չմիանալ, թերմոստատը կամ ճնշակը կարող են խափանվել, սառցախցիկը կարող է անսովոր ձայներ արձակել: Այս դեպքում օգտագործեք համապատասխան լարման կայունացուցիչ:

❗ ԱՆՐԱՎՃԵՏ Է օգտագործել հողանցումով վարդակ: Համոզվեք, որ սնուցման աղբյուրը պատշաճ կերպով հողանցված է: Չի կարելի օգտագործել կողմնակի կամ փոխված սնուցման լարեր: Եթե սարքը տեղադրված է, խնամքի կամ սպասարկման ժամանակ սնուցող լարը պետք է հասանելի լինի սնուցման աղբյուրից սարքն անվտանգ անջատելու համար:

Հետևեք, որ էլեկտրալարի խրոցն ամբողջությամբ խրված լինի վարդակի մեջ:

🚫 Չվնասեք սնուցման լարը: Չբաշեք լարից՝ խրոցը վարդակից հանելու համար, դրա համար բռնեք անմիջապես խրոցից: Հետևեք, որ լարը Չընկնի սարքի ոտիկների տակ և ճզմվի:

🚫 Մի օգտագործեք վնասված ցանցային լար կամ անսարք խրոց:

Եթե խրոցը կամ լարը գտնվում են անսարք վիճակում, դրանք անհրաժեշտ է փոխել: Դրա համար հարկավոր է դիմել արտադրողի օգնությանը կամ արհեստավարժ մասնագետի: Եթե ցանկանում եք երկարեցնել լարը, ապա նկատի ունեցեք, որ երկարեցվող լարի լայնակի հատումը պետք է լինի 0,75մմ² - ից ոչ պակաս : Մի պատենշեք սարքի կամ պատյանի օդափոխիչ անցքը, որում գետեղվում է սարքը:

Բոցավառվող, օրինակ՝ բնական գազի արտահոսքի դեպքում.

- փակեք փականը, որպեսզի դադարեցնեք գազի արտահոսքը:

Բացեք սենյակի դուռը կամ պատուհանը: Այդ ընթացքում սարքի խրոցը վարդակի մեջ մի մտցրեք և մի հանեք: Դա վերաբերում է նաև մյուս էլեկտրասարքավորումներին:

❗ Չգուշացեք ցրտահարումից Չդիպչել միացած սառցախցիկի ներքին տարրերին: Մասնավորապես, չդիպչել խոնավ ձեռքերով, քանի որ դրանք կարող են սառչելով կաչքեն մակերևութին:

❗ Եթե սարքն այլևս չպետք է օգտագործվի: Սարքը հեռու պահեք կրակի աղբյուրներից՝ դժբախտ պատահարներից խուսափելու համար: Սարքի դռնակը հանեք վրայից (բացեք այն, պահեք և արձակեք պողպատակները), որպեսզի երեխաները ներս չմտնեն, քանի որ այն հղի է դժբախտ պատահարներով:

Սարքն ուղարկեք հատուկ վայր՝ օգտահանման համար:

❗ Սարքի մոտակայքում մի պահեք և մի օգտագործեք բենզին կամ այլ դյուրավառ նյութեր՝ հրդեհային անվտանգության նպատակներով:

⚠ Սառցախցիկում երբեք մի պահեք դյուրավառ, պայթուցիկ նյութեր կամ քայքայիչ թթուներ, ալկալիներ և այլ քիմիկատներ:

❗ Սառցախցիկում երբեք մի պահեք շշացված գարեջուր կամ այլ ըմպելիքներ, որովհետև դրանք կարող են պայթել սառչելուց հետո:

⚠ Մթերքի պահպանման բաժնում մի օգտագործեք էլեկտրոնային սարքեր, բացառությամբ նրանց, որոնք խորհուրդ է տալիս արտադրողը:

❗ Սարքի օգտագործումը թույլատրվում է 8 և ավելի տարիք ունեցող երեխաներին, ինչպես նաև ոչ բավարար ֆիզիկական, զգայական և մտավոր ունակություններ ունեցող, նաև ոչ բավարար փորձ և գիտելիքներ ունեցող մարդկանց՝ միայն այն մարդկանց հսկողությամբ, ովքեր կարող են օգտվել խցկից և հրահանգավորել սարքի անվտանգ օգտագործման և պոտենցիալ վտանգի վերաբերյալ:

❗ Չի կարելի թույլ տալ երեխաներին խաղալ սարքի հետ:

❗ Անվտանգության նկատառումներից ելնելով՝ այրված լամպերը պետք է փոխի արտադրողը, իր անձնակազմը կամ արհեստավարժ մասնագետները:

❗ Թույլ մի տվեք, որպեսզի սարքի վրա ջուր լցվի: Մի փոշեցրեք և ցնցուրեք սառցախցիկի վրա, նաև մի թողեք խոնավ կամ այնպիսի տեղում, որտեղ կարող է առաջանալ ջրի շիթ, որպեսզի խուսափեք էլեկտրական դետակների մեջ խոնավություն ընկնելուց, էլեկտրական հոսանքի հարվածից կամ հրդեհից:

❗ Մի վնասեք սառնագրակի շրջանառությունն ապահովող շրջանակը:

Չի թույլատրվում ինքնակամորեն քանդել կամ փոխել սառցախցիկի կառուցվածքը: Ցանկացած տատանողական շարժում կարող է վնասել սառեցման խողովակաշարը:

Նորոգումը պետք է իրականացնի վերապատրաստված մասնագետը:

❗ Սարքի վաճառման կամ սպասարկումից, ինչպես նաև սարքի փչացման կամ հոսանքի անջատման դեպքում անջատեք խրոցը վարդակից: Սարքը ցանցից անջատելուց հետո պետք է սպասել առնվազն 5 րոպե, որպեսզի Նորից միացնեք այն: Հաճախակի անջատումը և միացումը կարող է հանգեցնել կոմպրեսորի խափանմանը:

❗ Խուսափեք իրերի ընկնելուց: Սառցախցիկի վրա մի տեղադրեք անկայուն իրեր (ծանր իրեր կամ ջրով լի անոթներ և այլն), քանի որ դրանք կարող են ընկնել, վնաս պատճառել կամ կարող է տեղի ունենալ հոսանքի արտահոսք:

❗ Այս սառցախցիկը նախատեսված է միայն կենցաղային օգտագործման և սննդամթերքի պահպանման համար: Խցիկում մի պահեք արյուն, բժշկական պատրաստուկներ, կենսաբանական նյութեր:

ԱՌՈՋԱՐԿՈՒԹՅՈՒՆՆԵՐ ՕԳՏԱԳԱՆՄԱԼ ՎԵՐԱԲԵՐՅԱԼ

Փաթեթավորումը պատրաստված է երկրորդային հումքից
 -Ճալքավոր ստվարաթուղթ / ստվարաթուղթ
 -Խտացված փրփրապոլիստիրոլ
 -Պոլիէթիլենային թաղանթ
 -Պոլիպրոպիլենային ժապավեն
 Պահպանեք փաթեթավորումը երեխաների համար անհասանելի տեղում, քանի որ պոլիէթիլենային ժապավենը կարող է խեղդամահության պատճառ դառնալ:
 Խորհուրդ է տրվում փաթեթավորումը հանձնել հատուկ հավաքման կետ:

Առաջարկներ հին սարքի հետ վարվելու վերաբերյալ.

Այս խորհուրդանիշը ապրանքի կամ փաթեթավորման վրա ցույց է տալիս, որ սարքը չի կարող օգտահանվել որպես կենցաղային աղբ: Ոչ պիտանի սառցախցիկը պետք է հանձնել հատուկ էլեկտրասարքավորումների ընդունման կետ՝ հետագա վերամշակման համար: Համոզվեք, որ սարքը օգտահանվում է պատշաճ կերպով և օգնեք կանխել բացասական ազդեցությունը շրջակա միջավայրին և մարդկանց առողջությանը, որը կարող է տեղի ունենալ սարքի ոչ պատշաճ վերամշակման դեպքում: Այս արտադրատեսակի օգտահանման մասին մանրամասն կարելի է իմանալ տեղական իշխանությունների ներկայացուցիչներից, կենցաղային թափոնների օգտահանման ծառայությունից կամ այն խանութից որտեղից ձեռք եք բերել սարքավորումը:



ԳՈՐԾԱՐԱՆԱՅԻՆ ՑՈՒՑԱՆԱԿ

Գործարանային ցուցանակը փակցված է սարքի ներսի մասում, ներքևի ձախ կողմում: Ցուցանակը կարևոր տեղեկություններ է պարունակում է սարքի մասին: Պետք է այն կեղծել կամ պոկել:
 Գործարանային ցուցանակին Նշված տարողության և Էներգասպառման արժեքները համապատասխանում են անհրաժեշտ չափորոշիչներին:

Կլիմայական կարգը	Շրջակա միջավայրի ջերմաստիճանը
SN	+10°C - ից մինչև +32°C
N	+16°C - ից մինչև +32°C
ST	+16°C - ից մինչև +38°C
T	+16°C - ից մինչև +43°C

ՍԱՐՔԻ ՏԵՂԱԴՐՈՒՄԸ

- Հեռացրեք փաթեթավորումը, պոլիստիրոլից տակդիրը և ուղեկցող մասերը պահող կաշուն ժապավենից:
- Սառցախցիկը տեղադրեք հարմար տեղում:
- Օգտագործելուց առաջ Սառցախցիկը մաքրեք ներսից և դրսից:
- Այն բանից հետո, երբ սարքը կլինի հարմարեցված և մաքուր, սպասեք ամնվազն 6 ժամ՝ միացնելուց առաջ, որպեսզի ապահովվի նրա բնականոն գործընթացը:

ՍԱՐՔԻ ՏԵՂԱԴՐՄԱՆ ՎԱՅՐԻ ԸՆՏՐՈՒԹՅՈՒՆԸ

- ⚠ Սառցախցիկը հարկավոր է տեղադրել հարթ և ամուր մակերևույթի վրա: Եթե սարքը տեղադրված է տակդիրի վրա, սպա այն պետք է լինի ամուր, հարթ և պատրաստված լինի հրակայուն նյութից:
- ⚠ Երբեք մի տեղադրեք սառցախցիկը խոնավ միջավայրում կամ այնպիսի տեղում, որտեղ հևարավոր է ջրի ցայտի գոյացում: Ժամանակին մաքրեք բոլոր ցայտերը և բծերը փափուկ գործվածքով՝ ժանգի առաջացումը կանխելու համար:
- ⚠ Մի տեղադրեք սառցախցիկը շատ սառը սենյակում (5°C-ից ցածր ջերմաստիճանում): Սառցախցիկը չպետք է գտնվի բացօթյա կամ անձրևի տակ:
- ⚠ Մի տեղադրեք սառցախցիկը արևի ուղիղ ճառագայթների ներքո, ինչպես նաև ջերմային աղբյուրների մոտակայքում, քանի որ դա կարող է անդրադառնալ նրա աշխատունակության վրա:

⚠ Սարքը տեղադրեք լավ օդափոխվող տեղում: Սարքի վերևում և շուրջը պետք է լինի 10 սմ - ից ոչ պակաս ազատ տարածություն:



ՈՏԻՎՆԵՐԻ ՎԱՐԳՎԱԿՐՈՒՄԸ

Եթե սառցախցիկը թեթևակի տատանվում է, դուք կարող եք կարգավորել ոտիկները՝ պտտելով դրանք ժամացույցի սլաքի ուղղությամբ կամ հակառակը:

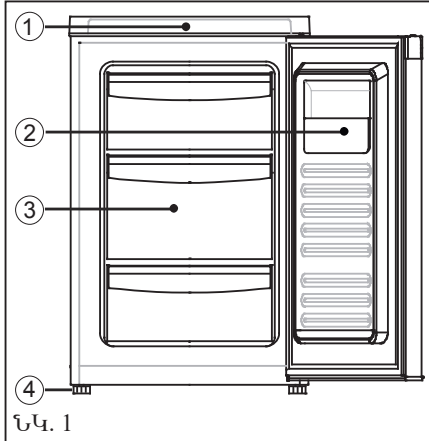
ՄԻԱՑՈՒՄԸ ՑԱՆՑԻԼ

Փոփոխական հոսանքի լարումը և հզորությունը պետք է համապատասխանեն այն պարամետրերին, որոնք Նշված են սարքի ներքին մասում տեղադրված գործարանային ցուցանակի վրա:

- **Սարքի միացման համար անհրաժեշտ է օգտագործել միայն հողանցունով վարդակ և ապահովիչով խրոց:**
- Վարդակը պետք է լինի ապահովիչով (10 Ա - ից) : Այն պետք է գտնվի սարքի հետին պատից հեռավորության վրա և հասանելի լինի:
- Մի միացրեք սառցախցիկը այլ էլեկտրասարքավորումների հետ միասին մինևույն վարդակից, ցանցային գոլիչի միջոցով՝ գերտաքացումից խուսափելու համար:
- Մալուխը հետին պատից հեռացնելիս, հեռացրեք նաև մալուխի իրանակալը՝ տատանման աղմուկից խուսափելու համար:

Նկարագրություն

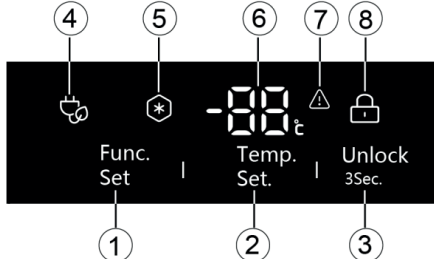
Ներքևի պատկերը կարող է մի փոքր տարբերվել ձեր ձեռք բերած սարքից:



1. Կառավարման վահանակ
2. Կողային դարակ
3. Շարժական արկղեր
4. Բարձրությունը կարգավորող ոտիկներ

ՖՈՒՆԿՑԻԱՆԵՐԸ

ԿԱՌԱՎԱՐՄԱՆ ՎԱՐՆԱԿԻ ՏԱՐԵՐԸ



1. Ֆունկցիան ընտրող կոճակը
2. Ձերմաստիճանն ընտրող կոճակը
3. Արգելափակված կոճակներն արձակող կոճակը
4. Ընդհատման ռեժիմի նշանը
5. Արագ սառեցման ռեժիմի նշանը
6. Ձերմաստիճանի ցուցասարք
7. Վթարային ազդանշանի նշանը
8. Կոճակների արգելափակման նշանը

ՍԱՐՔԻ ՄԻՋՑՈՒՄԸ

Մտցո՞ւե՞ք խրոցը վարդակի մեջ, որպեսզի միացնեք սառցախցիկը: Կմիանա ցուցատախտակը, և նրա վրա կարտացույցի խցիկի ընթացիկ ջերմաստիճանը:

Եթե չսեղմեք կոճակները, ապա ցուցատախտակը կհանգչի 30 վայրկյան հետո, իսկ կոճակները կարգելափակվեն: Սեղմեք ցանկացած կոճակ(1, 2, 3), որպեսզի ցուցավահանակը նորից միանա:

ԿՈՃԱԿՆԵՐԻ ԱՊԱՆԱԳԵԼԱՓՎՈՒՄԸ



Այս նշանը ցույց է տալիս, որ կոճակները արգելափակված են: Սեղմեք կոճակ 3-ը և սեղմած վիճակով պահեք 3 վայրկյան: Նշանը կհանգչի, իսկ կոճակները կապարգելափակվեն:

ՁԵՐՄԱՍՏԻՃԱՆԻ ԿԱՐԳՎՈՐՈՒՄԸ

Ձերմաստիճանը ղնելու համար անհրաժեշտ է ապաարգելափակել կոճակները: Ի սկզբանե խցիկը լռելյայն հարմարեցված դրված է նորմալ ռեժիմի տակ (-18°C):

Երբ ցուցատախտակը կոճակների հետ ապաարգելափակվի, սեղմեք ջերմաստիճանն ընտրող կոճակը՝ 2, կլուսավորվի ջերմաստիճանի թվային արժեքը: Սեղմելով նորից այդ նույն կոճակը՝ ջերմաստիճանը կփոփոխվի 1° C-ով: Երբ ջերմաստիճանը դրված կլինի -25°C, սեղմեք կոճակը ևս մեկ անգամ, ջերմաստիճանը կբարձրանա -7°C-ով, նորից սեղմեք, և ջերմաստիճանը կիջնի մինչև -14°C, իսկ հետո -14°C - ից մինչև -25°C՝ ցիկլին համապատասխան: Երբ ցուցադրված կլինի անհրաժեշտ ջերմաստիճանը, դադարեք սեղմել կոճակը, և ջերմաստիճանը ավտոմատ պահպանված կլինի 5 վայրկյանից: Թվերը կդադարեն վառվել, և հետո էկրանը կարտացույցի սառցախցիկի ներսի փաստացի ջերմաստիճանը:

Ռեժիմ «-7 °C»: Այս ռեժիմը թույլ է տալիս պահպանել ջերմաստիճանը -7°C մակարդակի վրա, որը հարմար է թաքմ մսի, ձկան, կարրիի, հացահատիկի և այլնի կարճաժամկետ պահպանման համար:

Գործառնությունների ընտրությունը

Եթե կառավարման վահանակը ապաարգելափակված է, սեղմեք Ֆունկցիայի կոճակը 1, կվառվի հետևյալ նշանը՝ 4, նորից սեղմեք Ֆունկցիայի կոճակը 1, կվառվի հետևյալ նշանը՝ 5, և նորից սեղմեք նույն կոճակը: Նշանը կհանգչի ցիկլին համապատասխան:

ԷՆԵՐԳԱՆԱՅՈՂ ՌԵՅԻՄ

Միացումը: Եթե կոճակը ապաարգելափակված է, սեղմեք Ֆունկցիայի կոճակը 1, նշանը և սառցախցիկը կանցնի

Ընդհատման ռեժիմի: Այս ռեժիմի տակ ղուք կարող եք փոփոխել ջերմաստիճանը -14°C-ից մինչև -18°C-ի միջակայքում: Եթե դրա հետ սահմանեք -19°C կամ ավելի ցածր ջերմաստիճան, ապա այն ավտոմատ կվերադառնա -18°C կիշին:

Անջատումը: սեղմեք Ֆունկցիայի կոճակը 1, և դրանից հետո, հենց նշանը կհանգչի, սարքը դուրս կգա Ընդհատման ռեժիմից:

ԱՐԱԳ ՍԱՌԵՑՄԱՆ ՌԵՅԻՄ

Այս ռեժիմի տակ միացված սառցախցիկը կաշիատի մինչ այն պահը, մինչև կավարտվի արագ սառեցման ռեժիմը: Դրանից հետո սարքը կպահպանի այն ջերմաստիճանը, որը տեղադրված էր արագ սառեցման ռեժիմին անցնելուց առաջ:

Միացումը: Սեղմեք Ֆունկցիայի կոճակը 1, նշանը կլուսարձակի, և սառցախցիկը կանցնի արագ սառեցման ռեժիմի:

Ավտոմատ անջատում: Սարքը դուրս կգա արագ սառեցման ռեժիմից 56 ժամ հետո:

Ձեռքով անջատում: Զանրի դեռ միացված է արագ սառեցման ռեժիմը, սեղմեք Ֆունկցիայի կոճակը 1, նշանը կհանգչի, և սարքը դուրս կգա արագ սառեցման ռեժիմից:

ՎԹԱՐԱՅԻՆ ԱՉԴԱՆՇԱՆՆԵՐ



Վթարային ազդանշանները օգնում են պաշտպանել սառեցված սնունդը և խնայել էներգիան:

- Ազդանշանը հնչում է, եթե սառցախցիկի ներսում ոչ բավարար ցածր ջերմաստիճան է: Դրա հետ մեկտեղ նաև լուսարձակում է Նշանը:
 - Երբ սառցախցիկի ներսում սննդի դասավորման կամ այնտեղից դուրս բերման ժամանակ դրսից չափից ավելի տաք օդ է ներթափանցում:
 - Սնուցման միացումից հետո 2 ժամվա ընթացքում է ազդանշանն անջատվում է:
- Չայնային ազդանշանը կարելի է անջատել՝ սեղմելով վահանակի վրայի ցանկացած կոճակ: Նշանը կշարունակի լուսարձակել, մինչև չվերացվի վթարային ազդանշանի պատճառով:

ՀԱՆԵՑՈՒՄ

Հայեցումից առաջ անջատեք սառցախցիկը վարդակից:

- Հանեք սառեցված սննդամթերքը և դրեք զով տեղում:
- Հանեք շարժական արկղերը և ապակե դարակները:
- Մաքրեք մակերեսը չոր շորով, երբ հաված սառույցն ու եղամը սահում են դեպի կոնքի մեջ, որը տեղադրված է խցիկի ներսի ներքևի մասում:
- Որպեսզի արագացնեք հալեցման գործընթացը, կարելի է տաք ջուր դնել խցիկի ներսի ներքին մասում: Կյո ընթացքում դուռը պետք է բաց լինի:

Հայեցման համար մի օգտագործեք մեխանիկական սարքեր կամ այլ լուցուցիչ միջոցներ՝ բացառությամբ նրանց, որոնք առաջարկում է արտադրողը:

ՄԱԶՐՈՒՄ

Միշտ անջատեք սառցախցիկը հոսանքից՝ մաքրելուց առաջ: Հանեք խրոջը վարդակից կամ անջատեք ապահովիչները:

- Մի օգտագործեք գոլորշիով մաքրող միջոցներ, դրանք կարող են վնաս հասցնել:
- Մաքրեք ներքին և արտաքին պատերը և սառցախցիկի մյուս մասերը՝ օգտագործելով զով ջուր և քիչ ախտահանող միջոցներ: Մի օգտագործեք խտացված մաքրող միջոցներ և երբեք մի օգտագործեք ակազ, քլոր, թթու կամ քիմիական լուծույթներ պարունակող մաքրող միջոցներ, քանի որ դրանք կարող են վնասել մակերևույթը, նաև մի օգտագործեք ախտահանող փոշի, բենզին, ամիլացետատ, ացետոն և այլ նմանատիպ լուծույթներ:
- Օգտագործեք փափուկ կտոր: Մի օգտագործեք կոշտ խոզանակներ, մետաղական հիմքով խոզանակներ և այլ կոշտ իրեր:
- Մի ցողեք և մի շփեք սառցախցիկը ջրով, քանի որ այն կարող է ընկնել էլեկտրական մասերի վրա:
- Մի օգտագործեք մաքրման համար կոշտ խոզանակ, մետաղական հիմքով խոզանակ, ախտահանող փոշի, բենզին, ամիլացետատ, ացետոն և այլ նմանատիպ լուծույթներ, եռման ջուր կամ թթվային կամ ալկալիական լուծույթներ:

Լվացման համար օգտագործեք փափուկ կտոր կամ սպունգ՝ թափախված տաք ջրով (ջրի մեջ կարելի է ավելացնել թույլ վառող միջոց):

Չոր շորով սրբեք սառցախցիկի վրայի բոլոր կաթիլները:

Հետևեք, որ դուռը կնքող մասը միշտ լինի մաքուր: Սառցախցիկը շատ ծանր է: Չգույշ եղեք, մաքրման կամ վերանորոգման նպատակով տեղաշարժելիս մի վնասեք հատակը: Տեղաշարժելիս մի թափահարեք սառցախցիկը, որպեսզի չվնասեք հատակը:

Օգտագործեք փափուկ կտոր՝ ցուցավահանակի էկրանը և այլ էլեկտրական տարրեր սրբելու համար:

ՍԱՐԵԻ ՏԵՂԱՓՈԽՈՒՄԸ

- Անջատեք և հեռացրեք սառցախցիկը էլեկտրասնուցող ցանցից:
- Հանեք ամբողջ սննդամթերքը:
- Ամրացրեք շարժական արկղերը և այլ շարժական տարրերը՝ սառցախցիկի ներսում կաչուն ժապավենով:
- Ծածկեք դուռը և նույնպես ամրացրեք կաչուն ժապավենով, որպեսզի դուռը տեղափոխման ժամանակ չբացվի:
- Թեքման անկյունը տեղափոխման ժամանակ չպետք է գերազանցի 45° - ը՝ ուղղապայց վիճակում: Հակառակ դեպքում կարող է վնասվել սառեցման համակարգը:
- Որևէ բանով փաթաթեք սառցախցիկի ոտիկները, որպեսզի չքերծեք հատակը: Երբեք մի տեղափոխեք սառցախցիկը՝ հրելով այն հատակի վրայով:
- Տեղափոխման ժամանակ մի քաշեք բռնակից, կափարիչից կամ խողովակից, որպեսզի ոչինչ չկտորեք և ինքներդ էլ չվնասվեք:

ՍԱՐԵԻ ԱՆՋԱՏՈՒՄԸ ԵՐԿԱՐ ԺԱՄԱՆԱԿԱՎԱՀԱՏՎԱԾՈՎ

Եթե ձեզ անհրաժեշտ է անջատել սառցախցիկը երկար ժամանակով, հարկավոր է անջատել այն, հանել խրոջը վարդակից կամ հանել ապահովիչը: Մաքրեք սարքը և թողեք դուռը բաց վիճակում, որպեսզի չառաջանա տհաճ հոտ: Խորհուրդ է տրվում առանց անհրաժեշտության սարքը երկար ժամանակով չանջատել՝ նրա ծառայության ժամկետի երկարացնելու նպատակով:

ԽՆԴԻՐՆԵՐԻ ՀԱՅՏՆԱԲԵՐՈՒՄԸ Ա ՎԵՐԱՑՈՒՄԸ

Եթե շահագործման ժամանակ առաջացել է խնդիր, ստուգե՛ք ինչից է այն առաջացել: Նկատի ունեցե՛ք, որ անգամ երաշխիքի ժամկետի մեջ գտնվելու ժամանակ անսարքությունը, որն առաջացել է ոչ ճիշտ շահագործման հետևանքով, հանվում է սառցախցիկի տիրոջ հաշվից: Նախքան սպասարկման ծառայություն զանգահարելը՝ ծանոթացե՛ք ներքևում բերված տեղեկություններին. հնարավոր է դուք ինքնեղ կարող եք վերացնել անսարքությունը: Դա կխնայի ձեր ֆինանսական միջոցները և ժամանակը:

- **Սարքը չի աշխատում.** վերահսկիչ լամպերը չեն վառվում կոճակները սեղմելու դեպքում:
 - ճիշտ է՝ արդյոք դրված խրոցը վարդակի մեջ;
 - Չի այրվել՝ արդյոք ապահովիչը վարդակի մեջ:
- **Ջերմաստիճանը ոչ բավարար ցածր է**
 - Ստուգե՛ք դրված ջերմաստիճանի արժեքը (տես. կետ. Ջերմաստիճանի կարգավորումները):
 - Համոզվե՛ք, որ դուռը ամուր փակված է :
 - Արդյոք չափից ավելի սննդամթերք տեղավորված չէ՞ սառցախցիկում:
- Հետևե՛ք ջերմաստիճանը ցույց տվող Էլյրանին 24 ժամվա ընթացքում:
- Ցույց է տալիս ճիշտ ջերմաստիճանը առանձին տեղադրված ջերմաչափը:
- Արդյոք սարքը շատ մոտ տեղադրված չէ՞ ջերմային աղբյուրների:

- **Ուժեղ աղմուկ աշխատանքի ժամանակ**
 - ճիշտ է արդյոք տեղադրված սառցախցիկը հատակին:
 - Տնցվում են արդյոք սառցախցիկի մոտակայքում գտնվող իրերը կամ կահույքը:
 - Կլկլոցի ձայներ՝ սա նորմալ է: Այսպիսի ձայները ուղեկցվում են եզրագծի երկայնքով շրջանառությունն ապահովող Նյութոնով:
 - Սեղմվով աղմուկ. Այսպիսի ձայն լսվում է ամեն անգամ սառցախցիկի (շարժիչ) միացման և անջատման ժամանակ:
 - Շարժիչի աղմուկը - դա նորմալ է :

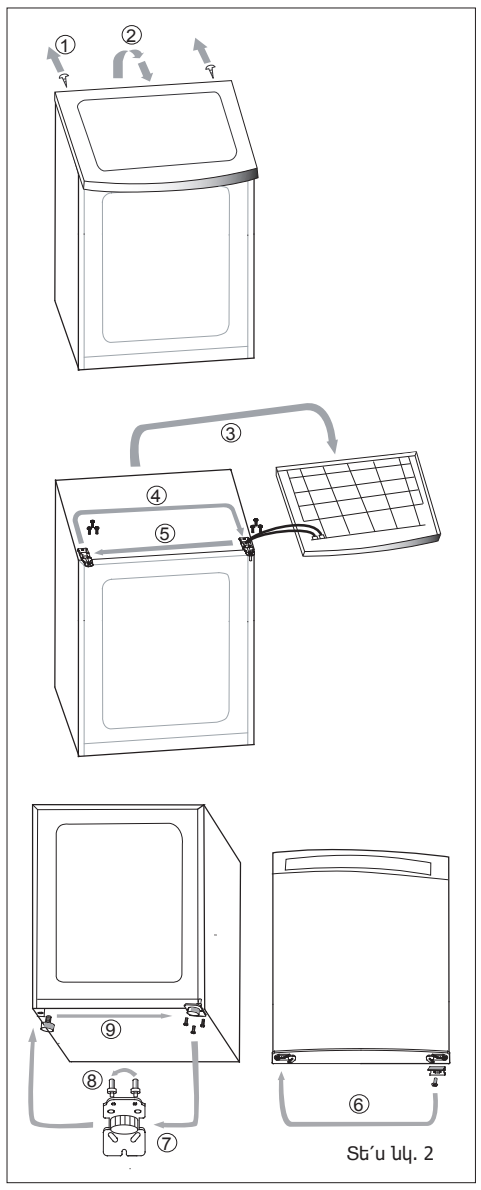
• **Կորպուսի տաք պատը**
Դա սովորական է: Կոնդենսատորի ջերմությունը ճառագայթվում է կողային պատերի միջոցով

• **Սարքի մակերևույթին առաջանում է խոնավություն**
- Շրջակա միջավայրի չափից ավելի բարձր ջերմաստիճան. մաքրե՛ք խոնավությունը չոր շորով:

Սառնագոյակի աղմուկը, որ անցնում է սառեցման համակարգով, համարվում է նորմալ:
Խոնավության առաջացումը դռան բռնակի շուրջը համարվում է նորմալ: Ուիդակի սրբեք փափուկ շորով:

ԴՈՒՆ ՎԵՐԱՏԵՂԱԴՐՈՒՄԸ

Անհրաժեշտության դեպքում կարող եք դուռը հակառակ կողմից տեղադրել: Դրա համար նախ անջատե՛ք սարքը: Հանե՛ք խրոցը վարդակից կամ հանե՛ք ապահովիչը: (Տե՛ս նկ. 2)





Սպասարկումը վաճառքից հետո

Հաճախորդների սպասարկման ծառայություն
Մենք խորհուրդ ենք տալիս դիմել հաճախորդների աջակցության
«Հայեր», խորհրդին, ինչպես նաև օգտագործել օրիգինալ
պահեստամասեր:

Եթե ձեզ մոտ առաջացել են ձեր կենցաղային իրի հետ կապված
խնդիրներ, խնդրում ենք նախ ուսումնասիրել «Անսարքությունների
վերացում» բաժինը:

Եթե դուք չեք գտել խնդրի լուծումը, խնդրում ենք դիմել.

-Ձեր պաշտոնական մատակարարին կամ

-Մեր գանգերի կենտրոն

8-800-200-17-06 (ՌԴ)

8-10-800-2000-17-06 (ԲՀ)

8-800-2000-17-06 (Ղազախստան)

00-800-2000-17-06 (ՌԻգբեկստան)

- www.haier.com կայքին, որտեղ կարող եք թողնել սպասարկման հայտը,
ինչպես նաև հաճախակի տրվող հարցերի պատասխանները:

Դիմելով մեր սպասարկման կենտրոն՝ խնդրում ենք պատրաստել հետևյալ
տեղեկությունները, որոնք դուք կարող եք գտնել անձնագրային
աղյուսակում և կտրոնի վրա:

Մոդել _____

Սերիական համար _____

Վաճառքի ամսաթիվ _____

Ինչպես նաև խնդրում ենք ստուգել երաշխիքի առկայությունը և վաճառքին
վերաբերող փաստաթղթերը:

Արտադրող

«Haier Overseas Electric Appliances Corp. Ltd»

«Հայեր Օվերսիֆ Էլեկտրիկ Ըփիլայնմենթ Զորփ. Լթդ»

Հասցե.

Room S401, Haier Brand building, Haier Industry park

Hi-tech Zone, Laoshan District Qingdao, China

Рум S401, Հայեր բրենդ բիլդինգ, Հայեր ինդաստրի

Հայ-տեք զոն, Լաոշան դիստրիկթ, Ցինդաո, Չինաստան

"Haier Overseas Electric Appliances Corp. Ltd"

Xitoy Xalq Respublikasi, Tsindao shahri, Laoshan

tumani, Haier sanoat parki Hi-tech zonasi, Haier

brend binosi, 401-xona.

Արտադրող ընկերություն.

Hefei Haier refrigerator Co. Ltd

Հեֆեյ հայեր ռեֆրիժերատոր Զո., Լթդ

Հասցեն.

NO.22 Ziyun Road, Hefei Economic and Technological Development Zone,

Anhui, China

NO.22 Չիյուն Ռոադ, Հեֆեյ էքոնոմիկ Էնդ Տեխնոլոգիչեալ Դևելոպմենթ

Չոն, Անհոյ, Չինաստան

Ներմուծող.

«Հար» ՍՊԸ-ի Մասնաճյուղ ՄՄ Կրասնոգորսկի շրջանում

Ներմուծողի հասցեն

143442, Մոսկվայի մարզ, Կրասնոգորսկի շրջան, փ/բ Պոլտիլկովո, 69 կմ

ՄՕԱԸ Գրասենյակային -հասարակական համալիր ՓԲԸ «Գրինվուդ» Էջ

31:

Արտադրության ամսաթիվը նշված է սարքի պիտակի վրա:



Mündəricat

1. Giriş 2
2. Xəbərdarlıq və təhlükəsizlik texnikası üzrə təlimat 2, 3
3. İşlədilmə üzrə tövsiyələr 3
4. Cihazın quraşdırılması 4
5. Təsvir 4
6. Funksiyalar 4, 5
7. Donun açılması və yuyulması 6
8. Cihazın uzunmüddətli söndürülməsi 6
9. Nasazlıqların aşkar edilməsi və aradan qaldırılması 7
10. Qapının yenidən asılması 7

Məhsulun adı	Buz dolabı
Modeli	HF-82WAA
Kameranın həcmi	82 l
Nominal gərginlik/cərəyan tezliyi	~220-240B / 50 Hz
Nominal güclülük	75 W
Nominal cərəyan	0.55 A
İqlim icraatı	SN-T
Dondurucu kameranın sinfi	***
Ümumi həcm	82 l
Soyuducu amilin adı	R600a
Dondurucu kameranın səmərəliliyi	9 kg/ 24 h
Ölçüləri (H/G/D)	84*50*55 sm.
Məhsulun çəkisi (xalis)	30 kg
Enerji effektivliyinin sinfi	A+
Zəmanəti	1 il

GİRİŞ

Cihazı aldığınıza görə təşəkkür edirik.

İstismardan öncə təlimatla diqqətlə tanış olun. Onun içində cihazın quraşdırılması, işlədilməsi və istismarı haqqında önəmli bilgi var.

Cihazın gərəklı və təhlükəsiz işləməsi üçün təlimata müraciət etmək üçün onu rahat bir yerdə saxlayın.

Sizin tərəfinizdən xəbərdarlıqlara və hazırkı təlimata riayət olunmadıqda, istehsalçı buna görə məsuliyyət daşımır.

Gələcəkdəki işlədilməsi və gələcək sahiblərinə ötürülməsi üçün bütün sənədləri saxlayın.

ENERJİNİN QƏNAƏTİ ÜZRƏ TÖVSIYƏLƏR

- Cihazı yaxşı ventilyasiyalı sərin quru bir yerdə quraşdırın.
- Cihaz quraşdırıldıqda, dondurucu kameranın çevrəsindəki gərəklı ventilyasiyanı təmin etmək üçün cihazın üstündəki və ətrafındakı məsafə başqa obyektlərdə ən azı 10 sm olmalıdır.
- Qaynar ərzaqları cihazın içinə qoymamışdan öncə onları soyudun.
- Ərzaqları içəri qoyan və içəridən çıxardan zaman dondurucu kameranın qapısını uzun sürə açıq qoymayın. Qapı nə qədər az açıq olarsa, içində bir o qədər də az buzlar əmələ gələcək.
- Dondurucu kameranın içindəki hərərəti gərəklı səviyyədən aşağı etməyin.
- Ventilyasiya dəliklərini örtməyin.

İstehsalçı öncədən bir bildiriş etmədən zaman-zaman bəzəkliyi, konstruksiyası, texnologiyası, komplektasiyasını dəyişmək haqqına malikdir

XƏBƏRDARLIQ VƏ TƏHLÜKƏSİZLİK TEXNİKASI ÜZRƏ TƏLİMAT

⚠ DİQQƏT

⚠ EHTİYATLI OLUN

⊘ QADAĞANDIR

⚠ Hazırkı cihaz üçün dəyişən cərəyan şəbəkəsi işlədilir. Cihazı normal gərginliklə olan şəbəkəyə qoşun. Şəbəkədə gərginliyin titrəyişi müşahidə olunursa, cihaz yanmaya, termostat, ya da kompressor qırılı, dondurucu kamera qeyri-adi səslər çıxarmağa başlaya bilər. Bu halda uyğun gələn gərginlik sabitləşdiricisini işlədin.

⚠ Yerlə birləşdirilmiş taxıc yuvasını işlətmək GƏRƏKDİR.

Bəslənmə qaynağının lazımcına yerlə birləşdirilmiş olduğuna əmin olun. Özgə, ya da dəyişdirilmiş bəslənmə iplərini işlətmək olmaz. Cihaz quraşdırıldığı zaman bəslənmə ipi qulluq, ya da xidmət vaxtı bəslənmə qaynağından cihazın təhlükəsiz söndürülməsi üçün əlçatan olmalıdır.

İpin taxıcının taxıc yuvasına bütövlüklə taxılması olduğuna diqqət yetirin.

⊘ Bəslənmə ipini zədələməyin.

Taxıcı taxıc yuvasından çıxarmaq üçün ipdən dartmayın; bunun üçün bilavasitə taxıcıdan yapışın.

İpin cihaz ayaqlarının altına DÜŞMƏSİNƏ və sıxılmamasına diqqət yetirin.

⊘ Zədələnmiş şəbəkə ipini, ya da düzəlməyən taxıcı işlətməyin.

İp, ya da taxıc nasaz halındadırlarsa, onları dəyişdirmək lazımdır. Bunun üçün istehsalçı, ya da ixtisaslı mütəxəssisə üz tutmaq gərəkdir.

İpi uzatmaq gərkirsə, uzadılan ipin eninə olan kəsiyi 0,75 mm2-dən az olmamalıdır.

Cihazın quruluşu korpus, ya da cihazın ventilyasiya deliklərinin arasını kəsməyin.

Alovlanan qazın, məsələn, təbii qazın sızması hallarında:

- Qazın sızmasını aradan qaldırmaq üçün ventili bağlayın. Otaqdakı qapı, ya da pəncərəni açın. Taxıcı taxıc yuvasına TAXMAYIN və bu zaman onu çıxarmayın. Bu, başqa elektrik cihazlara da aiddir.

⚠ Özünüzdü donvurmada gözləyin.

Yanıq dondurucu kameranın iç elementlərinə toxunmayın. Özəlliklə, nəm əllərlə toxunmayın, çünki üzərinə donub yapışa bilər.

⚠ Cihaz daha işlədilməyəcəksə.

Fövqəladə hallardan qaçınmaq üçün cihazı od qaynaqlarından uzaqda saxlayın. İçəri uşaqların girməməsi üçün cihazdan qapını çıxarın (onu açın, tutaraq vintləri burub açın), çünki bu, uğursuz bir olayla nəticələnə bilər. İşlətməsi üçün cihazı özəl bir yere göndərin.

⚠ Yanğın təhlükəsizliyi məqsədi ilə benzin, ya da başqa alovlanan maddələri cihazın yanında saxlamayın və işlətməyin.

⚠ Dondurucu kameranın içində alovlanan, partlayan maddələr, ya da korlayan turşular, qələvilər və başqa kimyəvi maddələri heç bir zaman saxlamayın.

⚠ Dondurucu kamerada şüşə qabında olan pivə, ya da başqa bir içkini saxlamayın – onlar donduqdan sonra partlaya bilər.

⚠ Bölümün içində ərzaqları saxlamaq üçün istehsalçı tərəfindən tövsiyə edilənlərdən başqa heç bir elektrik cihaz işlətməyin.

⚠ Cihazı 8 yaşdan yuxarı olan uşaqlar, eləcə də məhdud fiziki, sensorlu, ya da zehni bacarıqlar ilə insanlar, həmçinin yetəri biliyə sahib olmayan insanlar kameranı işlədə bilən və potensial təhlükə və qurğunun təhlükəsiz işlədilməsi haqqında təlimat verə biləcək adamların nəzarəti altında işlədə bilər.

⚠ Uşaqların cihazla oynamasına yol vermək olmaz.

⚠ Təhlükəsizlikdən ötrü yanib qurtarmış lampaları istehsalçı, onun heyəti, ya da ixtisaslı mütəxəssislər dəyişdirməlidir.

⚠ Cihazın üstünə suyun düşməsinə yol verməyin.

Nəmin elektrik alətlərin üzərinə düşməsi, elektrik cərəyanının zədələnməsi, ya da alışımasından qaçınmaq üçün dondurucu kameranın üzərinə səpələməyin və sıçratmayın, eləcə də rütubətli, ya da suyun sıçraması mümkün olan yerdə qoymayın.

⚠ Soyuducu amilin döviyyə konturunu zədələməyin. Dondurucu kameranın konstruksiyasını özbaşına sökməyə, ya da dəyişdirməyə icazə verilmir. İstənilən titrəyiş hərəkətləri soyuducu boru kəmərinə zədələyə bilər. Təmiri öyrədilmiş peşakarlar tərəfindən yerinə yetirilməlidir.

⚠ Cihazın yuyulması, ya da xidmətdən öncə, eləcə də cihazın qırılması, ya da bəslənmənin söndürülməsi hallarında taxıcı taxıc yuvasından ayırın. Şəbəkədən söndürüldükdən sonra cihazı yenidən yandırmadan öncə ən azı 5 dəqiqə gözləmək gərəkdir. Tez-tez yandırılıb söndürülməsi kompressorun qırılmasına gətirib çıxara bilər.

⚠ Əşyaların düşməsindən qaçın

Dondurucu kameranın üstünə sabit olmayan əşyaları (ağır əşyaları, ya da su ilə qabları və s.) qoymayın, çünki onlar düşüb zərər görə bilər, ya da cərəyanın sızması baş verə bilər.

⚠ Verilən dondurucu kamera yalnız ev şəraitində işlədilməsi və ərzaqların saxlanması üçün nəzərdə tutulmuşdur. Kameranın içində qan, tibbi preparatlar, bioloji ərzaqları saxlamayın.

İŞLƏDİLMƏSİ ÜZRƏ TÖVSIYƏLƏR

Qablaşması ikinci dəfə emal edilmiş xammaldan düzəldilmişdir.

- Büzmələnmiş karton/karton
- Sıxılmış köpüklənmiş polistirol
- Polietilen qaysağı
- Polipropilen lentləri

Qablaşmanı uşaqlara əlçatmayan bir yerdə saxlayın, çünki polietilen qaysağı pisləşməsinə yol açabilir.

Qablaşmanı özəl yığım məntəqəsinə vermək tövsiyə edilir.



Köhnə cihazla davranış üzrə tövsiyələr:

Məhsulun, ya da qablaşmanın üzərindəki v [redacted] in cihazı məişət tullantı kimi işlətməyin mümkün [redacted] nı göstərir. Yararsız dondurucu kameranı ikinci emalı üçün özəl köhnə elektrik cihazlarının alınma məntəqəsinə vermək gərəkdir. Cihazın gərəklı şəkildə işlədilməsinə əmin olun, və ətraf mühit və insanların sağlamlığına mənfi təsirinin qarşısını almasına yardım göstərin. Bu, cihaz doğru şəkildə işlədilmədikdə baş verə bilər. Həmin məhsulun işlətməsi haqqında ətraflı məlumatı məişət tullantıların işlədilməsi üzrə xidmətdən, yerli hakimiyyət nümayəndələrindən, ya da həmin məhsulu aldığınız mağazadan əldə edə bilərsiniz.

ZAVOD LÖVHƏCİYİ

Zavod lövhəciyi solda cihazın iç hissəsində aşağıda yapıdırılmışdır. Lövhəcikdə cihaz haqqında önəmli bilgi var. Onu saxtalaşdırmaq, ya da qopartmaq lazım deyil. Zavod lövhəciyinin üzərindəki enerji istifadəsinin tutum dəyərləri gərəklı standartlara uyğundur.

İqlim sinfi	Ətraf mühitin hərəratı
SN	+10 °C-dan +32 °C-dək
N	+16 °C-dan +32 °C-dək
ST	+16 °C-dan +38 °C-dək
T	+16 °C-dan +43 °C-dək

CİHAZIN QURAŞDIRILMASI

- Qablaşma, polistirol altlıq və müşayiət edən alətləri tutan yapışqanlı lentı çıxarın.
- Dondurucu kameranı uyğun gələn bir yere quraşdırın.
- Dondurucu kameranı işlətməmişdən öncə iç və bayır hissələrini silin.
- Cihaz düzəldəndən və silinəndən sonra onun normal funksionallığını təmin etmək üçün yandırmadan öncə ən azı altı saat gözləyin.

CİHAZIN YERLƏŞMƏ YERİNİN SEÇİMİ

⚠ Dondurucu kameranı düz və bərk səthin üzərinə quraşdırmaq gərəkdir. Cihaz altlığın üzərinə quraşdırılırsa, bərk, o, düz və odadavamlı materialdan düzəldilmiş olmalıdır.

⚠ Heç bir zaman dondurucu kameranı suyun sıçraması mümkün olan rütubətli mühit, ya da yerdə quraşdırmayın. Bütün sıçrayışları və ləkələri paslanmadan qaçınmaq üçün yumşaq parça ilə vaxtında silin.

⊘ Dondurucu kameranı olduqca soyuq (5 °C-dən aşağı olan) otaqda quraşdırmayın. Dondurucu kamera açıq havada, ya da yağışın altında olmamalıdır.

⊘ Dondurucu kameranı birbaşa günəş şüalarının altına, eləcə də istilik qaynaqlarının yanına qoymayın, çünki onun çalışqanlığında təsirini göstərə bilər.

⚠ Cihazı yaxşı ventilyasiyalı bir yerdə quraşdırın. Cihazın üst və ətrafında ən azı 10 sm boş yer olmalıdır.

AYAQLARIN NİZAMLANMASI

Dondurucu kamera azacıq tərpənsə, ayaqlarını saat əqrəbi ilə, ya da ona qarşı çevirərək nizamlaya bilərsiniz.



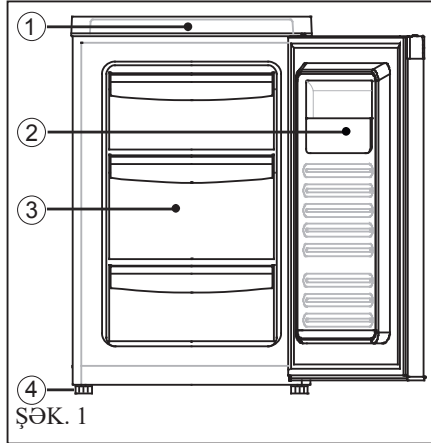
ŞƏBƏKƏYƏ QOŞULMA

Dəyişən cərəyanın gərginlik ilə güclülüyü cihazın iç hissəsindəki zavod lövhəciyinin üzərində göstərilən parametrlərə uyğun gəlməlidir.

- Cihazın quraşdırılması üçün yalnız yerlə birləşdirilmiş taxıc yuvasını və qoruyucu ilə taxıcı işlətmək lazımdır.
- Taxıc yuvası qoruyucu ilə təchiz edilmişdir (10A-dan). O, cihazın arxa divarından məsafədə və əlçatan olmalıdır.
- Həddindən artıq qızmadan qaçınmaq üçün dondurucu kameranı şəbəkə filtrlərindən başqa elektrik cihazlarla eyni taxıc yuvasına qoşmayın.
- Arxa divarından kabeli çıxaracağınız zaman titrəyiş səsinə qaçınmaq üçün kabel fiksatorunu da çıxarın.

TƏSVİR

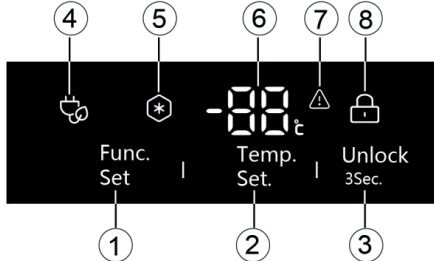
Aşağıdakı şəkil aldığınız cihazdan bir az fərqlənə bilər.



- 1 İdarəetmə paneli
2 Yan rəf
3 Çəkməcələr
4 Hündürlüyünə görə nizamlanan ayaqlar

FUNKSİYALAR

İDARƏETMƏ PANELİNİN ELEMENTLƏRİ



- 1 Funksiyanın seçim düyməsi
2 Hərərətənin seçim düyməsi
3 Düymələrin blokdan açılma düyməsi
4 Enerjinin qənaət rejimi nişanı
5 Tez dondurulma rejimi nişanı
6 Hərərət displeyi
7 Qəza sığalının nişanı
8 Düymələri blokla nişanı

CİHAZIN YANDIRILMASI

Dondurucu kameranı yandırmaq üçün taxıcı taxıcı yuvasına taxın. Displey yanacaq və üzərində kameranın cari hərərətə göstəriləcək. Düymələri basmadıqda, displey 30 saniyə sonra sönməyəcək, düymələr isə bloka düşəcək. Displeyin yenidən yanması üçün istənilən düyməni (1, 2, 3) basın.

DÜYMƏLƏRİN BLOKLAN AÇILMASI



Verilən nişan düymələrin bloklanmış olduğunu göstərir.

③ düyməsini basıb onu üç saniyə içərisində

basılı saxlayın. Nişan sönməyəcək, düymələr isə blokdan açılacaq.

HƏRƏRƏTİN SAZLANMASI

Hərərətə çıxarmaq üçün düymələri blokdan açmaq gərəkdir.

Öncədən avtomatik olaraq kamera normal rejimdə (-18 °C) olur.



Düymələrlə olan panel blokdan açıldıqda, hərərət seçimi ② düyməsini basın; hərərət rəqəmlə görsənəcək. Həmin düyməni bir daha basdıqda, hərərət 1 °C dəyişəcək. Hərərət -25 °C çatdıqda, düyməni bir daha basın, hərərət -7 °C-dək qalxacaq, bir daha da basın – və hərərət -14 °C-dək, sonra isə dönəmə uyğun olaraq -14 °C-dən -25 °C-dək düşəcək. Gərəklili hərərət göstəriləndə, düyməni basmağı dayandırın, və hərərət avtomatik olaraq 5 saniyə sonra saxlanacaq. Rəqəmlər sayırmağı dayandıracaq, sonra isə displey dondurucu kameranın içindəki faktiki hərərətə göstərəcək.

«-7 °C» rejimi: həmin rejim hərərətə -7 °C səviyyəsində saxlamağa imkan verəcək, bu isə, təzə ət, balıq, karri, taxılın və s. uzunmüddətli saxlanması üçün yararlıdır.

Funksiyanın seçimi

İdarəetmə paneli blokdan açıqdırsa, funksiya seçimi ① düyməsini basın, nişan yanacaq, yenidən funksiya seçimi ① düyməsini basın, nişan yanacaq, və yenidən bu düyməni basın. Nişan dönəmə uyğun olaraq sönməyəcək.

ENERJİ QƏNAƏTİ REJİMİ:



Yandırılması: düymə blokdan açılmışsa, funksiya seçimi ① düyməsini basın, nişan yanacaq, və dondurucu kamera enerji qənaəti rejiminə keçəcək. Bu rejimdə hərərətə -14 °C-dən -18 °C-dək diapazonunda dəyişə bilərsiniz. -19 °C hərərətə, ya da daha aşağı hərərət çıxarılsa, o, avtomatik olaraq -18 °C dəyərində qayıdacaq.

Söndürülməsi: funksiya seçimi ① düyməsini basın, və nişan söndükdən sonra cihaz enerji qənaəti rejimindən çıxacaq.

TEZ DONDURULMA REJİMİ:



Verilən yanar rejimdə dondurucu kamera tez dondurulma rejimi bitməyincə, dondurucu kamera işləyəcək. Bundan sonra cihaz tez dondurulma rejiminin yandırılmasından öncə quraşdırılmış hərərətə dəstəkləyəcək.

Yandırılması: funksiya seçimi ① düyməsini basın, nişan yanacaq, və dondurucu kamera tez dondurulma rejiminə keçəcək.

Avtomatik sönməsi: cihaz tez dondurulma rejimindən 56 saat sonra çıxacaq.

Əllə söndürülməsi: tez dondurulma rejimi yanında, funksiya seçimi ① düyməsini basın, nişan sönməyəcək, və cihaz tez dondurulma rejimindən çıxacaq.

QƏZA SİQNALLARI



Qəza siqnalları donmuş ərzaqları qorumağa və enerjiyə qənaət etməyə yardım edir.

- Dondurucu kameranın içində gərəklı aşağı hərərat yoxdursa, siqnal çalır. Eləcə də nişan sayırşır.
- Dondurucu kameranın içinə məhsul qoyulduqda, ya da içindən çıxarıldıqda, bayırdan olduqca çox isti hava düşür.
- 2 saat içində bəslənmənin yandırılmasından sonra siqnal sönükdür.

Səsli siqnalı panelin istənilən düyməsinə basaraq söndürmək olar. Qəza siqnalının səbəbi aradan qaldırılmayınca, nişan sayırşmağa davam edəcək.

DONUN AÇILMASI

Donun açılmasından öncə dondurucu kameranı taxıcı yuvasından söndürün.

- Donmuş ərzaqları çıxarıb sərin bir yerə yerləşdirin.
- Çəkməçələri və şüşəli rəfləri çıxarın.
- Ərimiş buz və qırov kameranın içində aşağı hissəsindəki nova axıb qurtardıqda, səthlərini quru parçayla silin.
- Donun açılmasını tezləşdirmək üçün qaynar suyu kameranın iç bölümünün aşağı hissəsinə qoymaq olar. Bunu edərkən qapı açıq olmalıdır.

Donun açılması üçün istehsalçı tövsiyə edənlərdən başqa mexanik cihazları, ya da başqa əlavə vasitələri işlətməyin.

YUYULMASI

Dondurucu kameranı təmizləməmişdən öncə şəbəkədən hər dəfə çıxarın. Taxıcı taxıcı yuvasından çıxarın, ya da qoruyucunu söndürün.

- Buğ təmizləyicilərini işlətməyin, onlar zərər yetirə bilər.
- İsti su və bir az yuyucu vasitədən istifadə edərək dondurucu kameranın iç və bayır divarlarını və başqa elementlərini silin. Toplanmış yuyucu vasitələrini və heç bir zaman tərkibində qum, xlorid, turşu, ya da kimyəvi qarışıqlar olan yuyucu vasitələrini işlətməyin, çünki onlar səthləri zədələyə bilər; eləcə də yuyucu toz, benzin, amilasetat, aseton və bunlara bənzər başqa qarışıqları işlətməyin.
- Yumşaq parçadan işlədin. Bərk fırça, məftil əsaslı fırça, ya da başqa bərk əşyalardan istifadə etməyin.
- Su elektrik hissələrə düşə bildiyindən dolayı onu dondurucu kameranın üzərinə sıçratmayın və tökməyin.
- Yumaq üçün bərk fırça, məftil əsaslı fırça, yuyucu toz, benzin, amilasetat, aseton və başqa oxşar qarışıqlar, qaynar su, ya da turşu, və ya qələvi qarışıqları işlətməyin.

Yumaq üçün isti suda yaş olmuş yumşaq parça, ya da süngəri (suyun içinə yumşaq yuyucu tozu qatmaq olar) işlədin. Quru parçayla dondurucu kameranın üzərindən bütün damcılar silin.

Qapıdakı bərkidicinin hər zaman təmiz olduğuna diqqət yetirin. Dondurucu kamera çox ağırdır. Ehtiyatlı olun, kameranın yuyulması, ya da təmiri üçün daşdıqda, döşəməsinə zədələməyin. Daşdıqda, döşəməni zədələməmək üçün dondurucu kameranı oynatmayın.

Displeyin ekranını və başqa elektrik elementlərini silmək üçün yumşaq parçanı işlədin.

CİHAZIN YERDƏYİŞMƏSİ

- Dondurucu kameranı elektrik enerji şəbəkəsindən ayırıb söndürün.
- Bütün ərzaqları çıxarın.
- Dondurucu kameranın içindəki çəkməçə və başqa hərəkət edən elementləri yapışqanlı lentlə qeydə alın.
- Qapını bağlayın və yerdəyişmə zamanı onun açılmaması üçün həmçinin yapışqanlı lentlə qeydə alın.
- Daşınma zamanı əymə küncü dik xətdən 45 dərəcəni üstələməməlidir. Əks halda soyuducu sistemi zədələyə bilər.
- Dondurucu kameranın döşəməsinə cızmamaq üçün ayaqlarını bir şeylə bükün. Dondurucu kameranı heç vaxt yerlə itələyərək daşmayın.
- Daşınma zamanı heç bir şeyi sındırmamaq və travma almamaq üçün qulp, qapaq, ya da borucuğundan dartmayın.

CİHAZIN UZUNMÜDDƏTLİ SÖNDÜRÜLMƏSİ

Cihazı uzunmüddətli söndürmək sizə lazım gələrsə, onu söndürmək, taxıcını taxıcı yuvasından, ya da qoruyucunu çıxarmaq gərəkdir. Xoşagəlməz qoxuların əmələ gəlməməsi üçün cihazı silib qapısını açıq qoyun. Cihazı xidmət müddətinin uzadılması məqsədiylə lazım olmayanda uzunmüddətlik söndürmək tövsiyə edilmir.

NASAZLIQLARIN AŞKAR EDİLMƏSİ VƏ ARADAN QALDIRILMASI

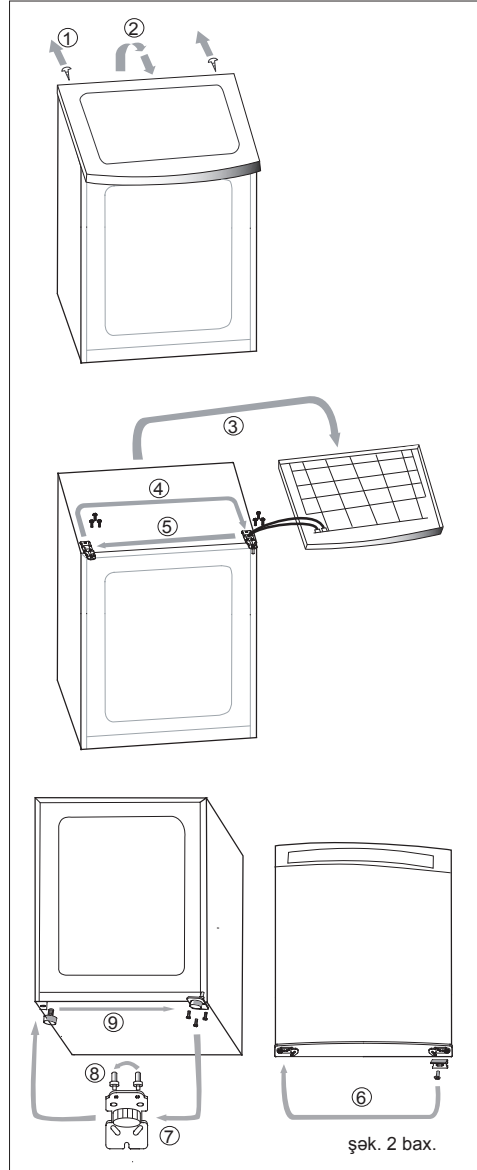
İstismar zamanı nasazlıq ortasa çıxarsa, nəyin buna yol açdığını yoxlayın. Zəmanət müddəti zamanı belə yanlış istismar nəticəsində ortaya çıxan sınıqların dondurucu kameranın yiyəsinin hesabına aradan qaldırılacağını nəzərə alın. Servis xidmətinə zəng etməmişdən önce aşağıdakı informasiya ilə tanış olun: ola bilsin, özünü təkbəşinə nasazlığı aradan qaldıra bilərsiniz. Bu, sizin həm vaxtınıza, həm də pulunuza qənaət etmiş olacaqsınız.

- **Cihaz işləmir:** düymələr basıldıqda nəzarət lampaları yanmır.
 - Taxic yuvasına taxic doğru taxılışıdır?
 - Taxic yuvasındakı qoruyucu yanib qurtarmamışdır?
- **Hərət lazım olduğu kimi aşağı deyil**
 - Göstərilən hərətin dərəcəsini yoxlayın ("Hərətin sazlanması" bəndinə bax.).
 - Qapının bərk qapalı olduğuna əmin olun.
 - Dondurucu kameranın içinə olduqca çox ərzağın yerləşdirib yerləşdirilmədiyini yoxlayın. Hərətətlə olan displeyə 23 saat içərisində nəzər yetirin.
 - Ayrıca quraşdırılmış termometr doğru hərəti göstərirmi?
 - Cihaz istilik qaynaqlarına yaxın dayanırmı?
- **İşlədiyi zaman güclü səs**
 - Dondurucu kamera yerdə düzmü quraşdırılmışdır?
 - Dondurucu kameranın yanındakı obyektlər, ya da mebel titrəyirmi?
 - Quruldayan səslər – normal bir haldır. Belə səsle kontur üzrə soyuducu amilin dövryyəsi müşayiət olunur.
 - Şaqqıdayan səs. Dondurucu kamera (mühərrik) yanib söndükdə, belə səs hər dəfə eşidilir.
 - Mühərrikin səsi – normal bir haldır.
- **Korpusun qaynaq divarı**
- **Bu, normaldır.** Kondensator yan divarlardan istini buraxır.
- **Cihazın üzərində nəm əmələ gəlir**
 - Ətraf mühitin hərəti çox yüksəkdir; nəmi quru parçayla silin.

Soyuducu amil sistemindən keçən soyuducu amilin səsi normal bir haldır.
Qapı qulpunun çevrəsində nəmin əmələ gəlməsi normal bir haldır. Sadəcə olaraq yumşaq bir əskiylə silin.

QAPININ YENİDƏN ASILMASI

Lazım gələrsə, siz qapını o biri tərəfinə ası bilərsiniz. Bunu etmək üçün önce cihazı söndürün. Taxic yuvasından taxıcı, ya da qoruyucunu çıxarın (şəx. 2 bax.)





Satışdan sonraki xidmət

Müştəri xidmətləri

Biz, "Haier" şirkətinin müştəri xidmətlərinə üz tutmanızı, eləcə də orijinal ehtiyat hissələrinin işlətmənizi tövsiyə edirik. Məişət texnikanızla bir problem yaranarsa, zəhmət olmasa, öncə "Nasazlıqların aradan qaldırılması" bölümünü incələyin.

Probleminizin çözümünü tapmadızsa, zəhmət olmasa, müraciət edin:

— sizin rəsmi dilerinizə, ya da

— bizim zəng mərkəzimizə:

8-800-200-17-06 (RF),

8-10-800-2000-17-06 (BR),

8-800-2000-17-06 (Qazaxstan)

00-800-2000-17-06 (Özbəkistan)

— www.haier.com sayıtına, orada siz xidmətə sifarişinizi saxlaya, eləcə də tez-tez verilən sualların cavabını tapa bilərsiniz.

Servis mərkəzinə müraciət edərkən, zəhmət olmasın, çəkin və pasport lövhəciyinin üzərində tapa biləcəyiniz bu informasiyanı hazırlayın:

Modeli _____

Seriya nömrəsi _____

Satış tarixi _____

Eləcə də, zəhmət olmasa, satış haqqında sənəd və zəmanətin var olmasını yoxlayın.

İstehsalçı:

«Haier Overseas Electric Appliances Corp. Ltd»

Hayer Oversiz Elektrik Applayensiz Korp. Ltd

Ünvan:

Room S401, Haier Brand building, Haier Industry park

Hi-tech Zone, Laoshan District Qingdao, China

Rum S401, Hayer brend bildinq, Hayer indastrı park

Hay-tek zon, Laoşan district, Sindao, Çin

"Haier Overseas Electric Appliances Corp. Ltd"

İstehsalçı müəssisəsi:

Hefei Haier refrigerator Co. Ltd

Hefey Hayer refrijerator Ko., Ltd

Ünvan:

NO.22 Ziyun Road, Hefei Economic and Technological Development Zone,

Anhui, China

NO.22 Ziyun Road Hefey Ekonomik end Texnolocikal Development Zon,

Anxoy, Çin

İdaxalatçı:

"HAR" MMC filialı MB Krasnoqorsk rayonundadır

İdaxalatçını ünvanı:

143442, Moskva bölgəsi, Krasnoqorsk rayonu, Putilkovo q., MKAD 69 km,

"Qrinvud" QSC ofis-ictimai kompleksi, s. 31.

İstehsal tarixi etiketin üzərində göstərilmişdir



შინაარსი

1. შესავალი..... 2
2. უსაფრთხოების ტექნიკის ინსტრუქცია და გაფრთხილები 2, 3
3. რეკომენდაციები უტილიზაციასთან დაკავშირებით..... 3
4. ხელსაწყოს მონტაჟი 4
5. აღწერა 4
6. ფუნქციები 4, 5
7. გაღობა და გაწმენდა 6
8. ხელსაწყოს გამორთვა ხანგრძლივი დროით 6
9. უწყესიერების გამოვლენა და აღმოფხვრა 7
10. კარის გადაკიდება..... 7

ნაკეთობის დასახელება	საყინულე
მოდელი	HF-82WAA
კამერის მოცულობა	82 ლ.
ნომინალური ძაბვა/დენის სიხშირე, ვ/ჰც	~220-240B / 50 ჰც
ნომინალური სიმძლავრე	75 Вт
ნომინალური დენი	0,55 А
კლიმატური შესრულება	SN-T
საყინულე კამერის კლასი	* ** *
საერთო მოცულობა	82 ლ.
მაცივარი აგენტის დასახელება	R600a
საყინულე კამერის წარმადობა	9 კგ/24 ყ
გაზარიტები (სიმაღლე/სიგანე/სიღრმე)	84*50*55 სმ.
ნაკეთობის წონა (ნეტო)	30 კგ
ენერგოეფექტურობის კლასი	A+
გარანტია, წელი	1

შესავალი

გმადლობთ ხელსაწყოს შემენისათვის.

ყურადღებით გაეცანით ინსტრუქციას ექსპლუატაციის დაწყებამდე მასში არის მნიშვნელოვანი ინფორმაცია მონტაჟის, გამოყენებისა და ექსპლუატაციის შესახებ.

შეინახეთ ინსტრუქცია მოსახერხებელ ადგილზე ისე, რომ თქვენ ყოველთვის შეძლოთ მიმართოთ მას ხელსაწყოს უსაფრთხო და სათანადო გამოყენებისათვის.

მწარმოებელი არ აგებე პასუხისმგებლობას თქვენს მიერ წინამდებარე ინსტრუქციისა და გაფრთხილებების უგულვებელყოფის შემთხვევაში.

შეინახეთ ყველა დოკუმენტი შემდგომი გამოყენებისა და მომავალი მფლობელებისათვის გადასაცემად..

რეკომენდაციები ენერჯის ეკონომიასთან დაკავშირებით

- დააყენეთ ხელსაწყო გრილ, მშრალ, კარგი ვენტილაციის მქონე სათავსში.
- როდესაც ხელსაწყო დაყენებულია ადგილზე, მანძილი ხელსაწყოს თავზე და მისგან სხვა ობიექტებამდე, უნდა იყოს მინიმუმ 10 სმ., საყინულე კამერის გარშემო სათანადო ვენტილაციის უზრუნველსაყოფად.
- ხელსაწყოში მოთავსებამდე ცხელ პროდუქტებს მიეცით გაგრილების საშუალება.
- პროდუქტების ჩადების ან გამოღების დროს, ნუ გააღებთ საყინულე კამერის კარს დიდი ხნის განმავლობაში. რაც ნაკლები დროის განმავლობაშია ღია კარი, მით ნაკლები ყინული წარმოიქმნება საყინულეში.
- ნუ დააყენებთ ტემპერატურას საყინულე კამერაში საჭირო დონეზე ნაკლებს.
- ნუ დაფარავთ სავენტილაციო ხვრელები..

მწარმოებელი იტოვებს უფლებას წინასწარი შეტყობინების გარეშე დროდადრო შეცვალოს დიზაინი, კონსტრუქცია, ტექნოლოგია, კომპლექტაცია

უსაფრთხოების ტექნიკის ინსტრუქცია და გაფრთხილებები

! ყურადღება

⚠ ფრთხილად

⊘ აკრძალულია

! აღნიშნული ხელსაწყოების გამოყენება ცვლადი დენის ქსელი, შეერთებული ხელსაწყო ნორმალური ძაბვის მქონე ქსელში. თუ ქსელში აღინიშნება ძაბვის ცვლილება, ხელსაწყო შესაძლოა არ ჩაირთოს, თერმოსტატი ან კომპრესორი დაზიანდეს, ხოლო საყინულე კამერას გაუზნდეს უზვეულო ხმები. ამ შემთხვევაში გამოიყენეთ ძაბვის სათანადო სტაბილიზატორი.

! აუცილებელია დამიწებული როზეტის გამოყენება. დარწმუნდით, რომ კვების წყარო სათანადოდ არის დამიწებული. არ შეიძლება გარე ან მეველილი კვების შტურების გამოყენება. როდესაც ხელსაწყო არის დაყენებული ადგილზე, კვების შტური უნდა იყოს ხელმისაწვდომი მთელისა ან მომსახურების პერიოდის განმავლობაში კვების წყაროსგან ხელსაწყოს უსაფრთხო გათიშვისათვის. მიუხედავად ყურადღება, რომ შტურის ჩანგალი ბოლომდე იყოს შეყვანილი როზეტში.

⊘ არ დააზიანოთ კვების შტური. ნუ გამოიწვევთ შტურს როზეტიდან ჩანგლის გამოსაღებად. ამისათვის ხელი მოკიდეთ უშუალოდ ჩანგალს. მიუხედავად ყურადღება, რომ შტური არ მოექცეს ხელსაწყოს ფეხქვეშ და არ გადაიჭიმოს.

⊘ ნუ გამოიყენებთ დაზიანებულ ქსელის შტურს ან გაუმართავ ჩანგალს. თუ შტური ან ჩანგალი არის გაუმართავ მდგომარეობაში, საჭიროა მათი გამოცვლა. ამისათვის საჭიროა მიმართოთ დახმარებისათვის მწარმოებელს ან კვალიფიციურ სპეციალისტს. თუ საჭიროა შტურის დაგრძელება, გაითვალისწინეთ, რომ დაგრძელებული შტურის განივი კვეთი არ უნდა იყოს 0.75 მმ²-ზე ნაკლები. ნუ გადადობავთ ხელსაწყოს ან კორპუსის, რომელშიც ჩამენებულია ხელსაწყო სვეტელაგის ხერხეულს. აალებადი აირის, მაგალითად ბუნებრივი აირის გაჟონვის შემთხვევაში:

- გადაკეტეთ ვენტილი, აირის გაჟონვის აღმოსაფხვრელად. გააღეთ სათავისი კარი ან ფანჯარა. ნუ შეიყვანთ ხელსაწყოს ჩანგალს როზეტში და ნუ გამოიღებთ მას ასეთ დროს. ეს ქვება ყველა სხვა ელექტროხელსაწყოს.

! მოერიდეთ მოყინვას. არ შეეხოთ ჩართული საყინულე კამერის შიდა ელემენტებს, კერძოდ, ნუ შეეხოთ სველი ხელით, ვინაიდან, ის შესაძლოა მიყინვის ზედაპირს.

! თუ ხელსაწყო აღარ გამოიყენება. შეინახეთ ხელსაწყო ცეცხლის წყაროსგან მოშორებით, უბედური შემთხვევების თავიდან აცილების მიზნით. მოხსენით ხელსაწყოს კარი (გააღეთ ის, მოხსენით ხრახნი), რათა ხელსაწყოში არ შეაღწიონ ბავშვებმა, ვინაიდან აღნიშნულმა შეიძლება გამოიწვიოს უბედური შემთხვევა.

! არ შეინახოთ ხელსაწყოს მახლობლად და ნუ გამოიყენებთ ბენზინს ან სხვა აალებადი ნივთიერებებს სახანძრო უსაფრთხოების მიზნით.

⚠ არასდროს არ შეინახოთ საყინულე კამერაში აალებადი, ფეთქებადი ნივთიერებები ან ამომჭმელი მჟავები, ტუტები ანდა სხვა ქიმიკატები.

! არასდროს არ შეინახოთ საყინულე კამერაში ბუტილირებული ლუდი ან სასმელები – გაყინვის შემდეგ ის შესაძლოა აფეთქდეს.

⚠ არ გამოიყენო პროდუქტების შესანახ განყოფილებაში ელექტროხელსაწყოები გარდა მწარმოებლის მიერ რეკომენდირებული ელექტროხელსაწყოებისა.

! აღნიშნული ხელსაწყოს გამოყენება შეუძლია ბავშვებს 8 წლიდან ზევით და შეზღუდული ფიზიკური, სენსორული ან გონებრივი უნარების მქონე პირების მიერ და აგრეთვე საკმარისი გამოცდილებისა და ცოდნის მქონე პირების მიერ, მხოლოდ კამერის გამოყენების შესახებ ცოდნის მქონე ადამიანების მეთვალყურეობის ქვეშ, რომლებიც ატარებენ ინსტრუქტაჟს ხელსაწყოს უსაფრთხო გამოყენების და პოტენციური საფრთხეების თაობაზე.

! დაუშვებელი ბავშვების თამაში აღნიშნული ხელსაწყოსთან. უსაფრთხოების მიზნებიდან გამომდინარე, გადამყვარი ნათურები უნდა გამოცვალოს მწარმოებელმა, მისმა პერსონალმა ან კვალიფიციურმა სპეციალისტმა.

! არ დაუშვათ ხელსაწყოში წყლის მიხვედრა. არ გააფრქვიოთ და არ შესახათ საყინულე კამერას, აგრეთვე ნუ დატოვებთ მას ტენიან ადგილზე ან ადგილში, სადაც შესაძლებელია წვეთების წარმოქმნა, რათა თავიდან იქნას აცილებული ტენის მიხვედრა ელექტრო დეტალებზე, ელექტროდენით დაზიანების ან აალების საფრთხე.

! ნუ დააზიანებთ მაგივარი აგენტის ცირკულაციის კონტურს. დაუშვებელია საყინულე კამერის თვითნებური დამლა ან მისი კონსტრუქციის შეცვლა. ნებისმიერმა რველითმა მოქმედებებმა შესაძლოა დაზიანოს გამაგრილებელი მილსადენი. შეკეთება უნდა ხორციელდებოდეს კვალიფიციური პროფესიონალების მიერ.

! ხელსაწყოს გაწმენდის ან მომსახურების წინ და აგრეთვე ხელსაწყოს დაზიანების ანდა კვების გათიშვის შემთხვევაში გამოიღეთ ჩანგალი როზეტიდან. ქსელიდან გამოიღეთ შემდეგ, დაელოდეთ 5 წუთი განმეორებით ჩართვამდე. ვინაიდან ხშირმა ჩართვამ და გაპრობამ შეიძლება გამოიწვიოს კომპრესორის დაზიანება.

! მოერიდეთ საგნების დავარდნას არ დადგათ საყინულე კამერაზე არამდგრადი საგნები (მძიმე საგნები ან წყლით სავსე ჭურჭელი და ა. შ.), ვინაიდან ის შესაძლებელია გადავარდეს და მოხდეს დენის გაჟონვა.

! აღნიშნული საყინულე კამერა განკუთვნილია მხოლოდ სახლის პირობებში გამოყენებისათვის და პროდუქტების შესანახად. ნუ შეინახავთ მასში სისხლს, სამედიცინო პრეპარატებს, ბიოლოგიურ პროდუქტებს.

რეკომენდაციები უტილიზაციასთან დაკავშირებით

შეფუთვა დამზადებულია მეორადი ნედლეულისაგან.

- გოფირებული მუყაო/მუყაო
- დაპრესილი აქაფებული პოლისტიროლი
- პოლიეთილენის ფირი
- პოლიპროპილენის ლენტა

შეინახეთ შეფუთვა ბავშვებისათვის ძნელად მისაღწევ ადგილებში, ვინაიდან პოლიეთილენის ფირი შესაძლებელია გახდეს გაგუდვის მიზეზი.

რეკომენდებულია შეფუთვის ჩაბარება სპეციალურ შემკრავებელ პუნქტში.

რეკომენდაციები ძველ ხელსაწყოსთან მიჯობასთან დაკავშირებით: აღნიშნული სიმბოლო ნაკეთობას ან შეფუთვაზე ნიშნავს, რომ არ შეიძლება აღნიშნული ხელსაწყო უტილიზაცია საყოფაცხოვრებო ნარჩენებთან ერთად. გამოუსადეგარი საყინულე კამერა უნდა იქნას მიტანილი ძველი ელექტრო და ელექტრონული მოწყობილობების სპეციალურ მიმღებ პუნქტში მისი შემდგომი გადამუშავების მიზნით. დარწმუნებით ნაკეთობის სათანადო წესით უტილიზაციაში და დაეხმარეთ თავიდან აიცილოთ შესაძლო მავნე გავლენა გარემოსა და ადამიანების ჯანმრთელობაზე, რას შეიძლება მოხდეს ნაკეთობის არასწორი უტილიზაციის შემთხვევაში. დაწვრილებით აღნიშნული ნაკეთობის უტილიზაციის თაობაზე შეგიძლიათ გაიგოთ ადგილობრივი ხელისუფლების წარმომადგენლებთან, საყოფაცხოვრებო ნარჩენების უტილიზაციის სამსახურში ან მაღაზიაში, რომელშიც თქვენ შეიძინეთ ეს ნაკეთობა.



ქარხნული ფირფიტა

ქარხნული ფირფიტა მიმაგრებულია ხელსაწყოში შიგნით, დაბლა, მარცხნივ. ფირფიტა მოიცავს მნიშვნელოვან ინფორმაციას ხელსაწყო შესახებ. არ შეიძლება მისი გაყალბება ან მოხსნა.

ქარხნულ ფირფიტაზე მითითებული მოცულობისა და ენერჯი მოხმარების მაჩვენებლები შეესაბამება საჭირო სტანდარტებს.

კლიმატური შესრულება	
SN	+10 °C - +32 °C
N	+16 °C - +32 °C
ST	+16 °C - +38 °C
T	+16 °C - +43 °C

ხელსაწყოს მონტაჟი

- მოხსენით შეფუთვა, პოლისტიროლის დასადგამი და წებოვანი ლენტა, რომელიც ამარებს თანხლებ დეტალებს.
- დააყენეთ საყინულე კამერა ხელსაყრელ ადგილზე.
- გამოყენების წინ გაწმინდეთ საყინულე კამერა შიგნიდან და გარედან.
- მას შემდეგ, რაც ხელსაწყო გასწორდება და გაიწმინდება, დაელოდეთ მინიმუმ ექვსი საათი, რათა უზრუნველყოფილი იქნას მისი ნორმალური ფუნქციონირება.

ხელსაწყოს განთავსების ადგილის შერჩევა

⚠️ საყინულე კამერა უნდა დადგეს სწორ და მყარ ზედაპირზე. თუ ხელსაწყო დგება დასადგამზე, ის უნდა იყოს მყარი, სწორი და დამზადებული ცეცხლმედეგი მასალისაგან.

⚠️ არასდროს დატოვოთ საყინულე კამერა ტენიან გარემოში ან და ადგილში, სადაც შესაძლებელი წვეთების წარმოშობა. დროულად გაწმინდეთ ყველა შეხვები და ლაკები რბილი ქსოვილით ჟანგის წარმოშობის თავიდან აცილების მიზნით.

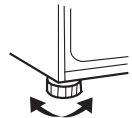
⊘ ნუ დააყენებთ საყინულე კამერას ძალიან ცივ სათავსში (5 °C-ზე ნაკლები ტემპერატურით). საყინულე კამერა არ უნდა იყოს განთავსებული დივი ქვეშ ან წვიმაში.

⊘ ნუ დააყენებთ საყინულე კამერას მზის პირდაპირი სხივების ქვეშ და აგრეთვე სითბოს წყაროს მახლობლად, ვინაიდან ამან შესაძლოა გავლენა მოახდინოს მის შრომისუნარიანობაზე.

⚠️ დააყენეთ ხელსაწყო კარგად განიავებულ ადგილზე. ხელსაწყო ს თავზე და მის გარშემო უნდა იყოს მინიმუმ 10 სმ. თავისუფალი სივრცე.

ფეხების დარეგულირება

თუ საყინულე კამერა ოდნავ ირყევა, თქვენ შეგიძლიათ დაარეგულიროთ ფეხები, მათი საათის ისრის მიმართულებით ან მის საწინააღმდეგო მხარეს დატრიალების გზით.



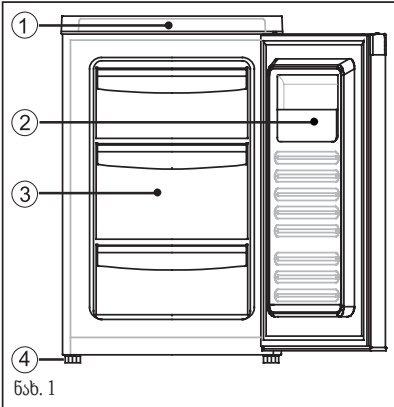
ქსელთან მიერთება

ცვლადი დენის ძაბვა და სიმძლავრე უნდა შეესაბამებოდეს ხელსაწყოს ზედა ნაწილში განთავსებული ქარხნულ ფირფიტის პარამეტრებს.

- **ხელსაწყოს მიერთებისათვის საჭიროა მხოლოდ დამიწებელი როზეტის და მცველიანი ჩანგლის გამოყენება.**
- როზეტი უნდა იყოს აღჭურვილი მცველით (10ა-დან). ის უნდა იყოს განთავსებული ხელსაწყოს უკანა კედლისგან მოშორებით და იყოს ხელმისაწვდომი.
- ნუ მიერთებთ საყინულე კამერას სხვა ელექტრო ხელსაწყოებთან ერთად ერთ როზეტში ქსელური ფილტრების შემთხვევით გადაზურების თავიდან აცილების მიზნით.
- როდესაც მოხსნით კაბელს უკანა კედლიდან აგრეთვე მოხსენით კაბელის ფიქსატორი, ვიბრაციის გამოწვეული ხმაურის თავიდან აცილების მიზნით.

აღწერა

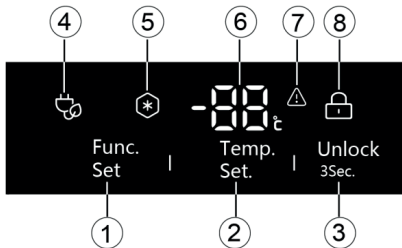
ქვემოთ მოცემული აღწერა შესაძლებელია განსხვავდებოდეს თქვენ მიერ შეძენილი ხელსაწყოსაგან.



- 1 მართვის პანელი
- 2 გვერდითი თარი
- 3 გამოსაწევი უჯრები
- 4 რეგულირებადი ფეხები

ფუნქციები

მართვის პანელის ელემენტები



- 1 ფუნქციის შერჩევის დილაკი
- 2 ტემპერატურის შერჩევის დილაკი
- 3 დილაკების ბლოკირების მოხსნის დილაკი
- 4 ენერჯის ეკონომიის რეჟიმის ნიშანი
- 5 სწრაფი გაყინვის რეჟიმის ნიშანი
- 6 ტემპერატურის დისპლეი
- 7 ავარიული სიგნალის ნიშანი
- 8 დილაკების ბლოკირების ნიშანი

ხელსაწყოთა ჩართვა

ჩადეთ ჩანგალი როზეტში, რათა ჩართოს საყინულე კამერა. აინთოს დისპლეი და მასზე ასახება კამერის მიმდინარე ტემპერატურა.

იმ შემთხვევაში თუ არ დააჭირთ დილაკებს, დისპლეი ჩაქრება 30 წამის შემდეგ, ხოლო დილაკები დაიბლოკება. დააჭირეთ ნებისმიერ დილაკს (1, 2, 3), რომ დისპლეი კვლავ აინთოს.

დილაკების ბლოკირების მოხსნა

აღნიშნული სიმბოლო ნიშნავს, რომ დილაკები დაბლოკილია.

დააჭირეთ დილაკს 3 და არ გაუშვათ მას ხელი სამი წამის განმავლობაში. ნიშანი ჩაქრება და დილაკები განიბლოკება.

ტემპერატურის აწყობა

იმისათვის, რომ დაგაყენოთ ტემპერატურა, საჭიროა დილაკების განიბლოკვა.

თავდაპირველად, ნაგულისხმევაა, რომ კამერა დაყენებულია ნორმალურ რეჟიმზე (-18 °C).

როდესაც დილაკებიანი პანელი განიბლოკება, დააჭირეთ ტემპერატურის შერჩევის დილაკს (2); აინთება ტემპერატურის ციფრული გამოსახულება. ამ დილაკზე კიდევ ერთხელ დააჭირეთ ტემპერატურა შეიცვლება 1 °C-ით. როდესაც ტემპერატურა დაყენდება -25 °C-ზე, კიდევ ერთხელ დააჭირეთ დილაკს, ტემპერატურა აიწევს -7 °C-მდე, დააჭირეთ კიდევ ერთხელ – ტემპერატურა ჩამოვა -14 °C-მდე, შემდეგ კი -14 °C -დან -25 °C-მდე, ციკლის შესაბამისად. როდესაც დაყენდება საჭირო ტემპერატურა, აღარ დააჭირეთ დილაკს და ტემპერატურა ავტომატურად შეინახება 5 წამში. ციფრები აღარ იცვლიან და შემდეგ დისპლეი ასახავს ფაქტობრივ ტემპერატურას საყინულე კამერაში.

რეჟიმი «7 °C»: აღნიშნული რეჟიმი იძლევა საშუალებას შენარჩუნდეს ტემპერატურა -7 °C დონეზე, რაც გამოიწვევს ახალი ხორცის, თევზის, კარის, ხორბლის და ა. შ. ხანმოკლე შენახვისათვის.

ფუნქციის შერჩევა

თუ მართვის პანელი განიბლოკილია, დააჭირეთ ფუნქციის შერჩევის დილაკს (1), აინთება ნიშანი კვლავ დააჭირეთ ფუნქციის შერჩევის დილაკს (1), აინთება ნიშანი და კვლავ დააჭირეთ ამ დილაკს. ნიშანი ჩაქრება ციკლის შესაბამისად.

ენერჯის ეკონომიის რეჟიმი:

ჩართვა: თუ დილაკი განიბლოკილია, დააჭირეთ ფუნქციის შერჩევის დილაკს (1), აინთება ნიშანი, და საყინულე კამერა გადავა ენერჯის ეკონომიის რეჟიმში. ამ რეჟიმში თქვენ შეგიძლიათ შეცვალოთ ტემპერატურა -14 °C -დან -18 °C-მდე ტემპერატურის დიაპაზონში. ამასთანავე თუ დააყენებთ ტემპერატურას -19 °C ან უფრო დაბალს, ის ავტომატურად დაუბრუნდება მნიშვნელს -18 °C.

გამორთვა: დააჭირეთ ფუნქციის შერჩევის დილაკს (1), და მას შემდეგ რაც ჩაქრება ნიშანი, ხელსაწყო გამოვა ენერჯის ეკონომიის რეჟიმიდან.

სწრაფი გაყინვის რეჟიმი:

აღნიშნული რეჟიმის გააქტიურებისას საყინულე კამერა იმუშავებს მანამდე, სანამ არ დასრულდება სწრაფი გაყინვის რეჟიმი. ამის შემდეგ ხელსაწყო შეინარჩუნებს იმ ტემპერატურას, რომელიც იყო დაყენებული სწრაფი გაყინვის რეჟიმის ჩართვამდე.

ჩართვა: დააჭირეთ ფუნქციის შერჩევის დილაკს (1), აინთება ნიშანი, და საყინულე კამერა გადავა სწრაფი გაყინვის რეჟიმში.

ავტომატური გამორთვა: ხელსაწყო გამოვა სწრაფი გაყინვის რეჟიმიდან 56 საათის შემდეგ.

ხელით გათიშვა: სანამ ჩართულია სწრაფი გაყინვის რეჟიმი, დააჭირეთ ფუნქციის შერჩევის დილაკს (1), ნიშანი ჩაქრება, და ხელსაწყო გამოვა სწრაფი გაყინვის რეჟიმიდან.

ავარიული სიგნალები

⚠ ავარიული სიგნალები ემართებიან გაყინული პროდუქტების დაცვასა და ენერჯის ეკონომიაში.

- სიგნალი ისმის, თუ საყინულე კამერაში არის არასაკმარისად დაბალი ტემპერატურა. აგრეთვე ამასთანავე ინთება ნიშანი.
- როდესაც პროდუქტების ჩადების ან ამოღების დროს საყინულე კამერაში აღწევს თბილი ჰაერი გარედან.
- კვების ჩართვის შემდეგ 2 საათის განმავლობაში სიგნალი იქნება გათიშული.

ხმოვანი სიგნალი შეიძლება გაითიშოს პანელზე ნებისმიერ დილაკზე ხელის დაჭერით. ნიშანი განაგრძობს ციმციმს ავარიული სიგნალის მიზეზის აღმოფხვრამდე.

გალობა

გალობის დაწყებამდე გამოთეთი საყინულე კამერა როზეტიდან.

- გამოიღეთ გაყინული პროდუქტები და მოათავსეთ ის გრილ ადგილში.
- ამოიღეთ გამოსაწევი უჯრები და მინის თაროები.
- გაწმინდეთ მშრალი ქსოვილით ზედაპირი, როდესაც გაძვალავი ყინული და თრთოვი ჩაედინება კამერის ქვედა ნაწილში განთავსებულ ღარში.
- გალობის პროცესის დაჩქარების მიზნით შედგით კამერის განყოფილებაში ცხელი წყალი. კარი ამ დროს უნდა იყოს ღია.

ნუ გამოიყენებთ გალობისათვის მუქნიკურ ხელსაწყოებსა და სხვა დამატებით საშუალებებს გარდა მწარმოებლის მიერ რეკომენდირებული საშუალებებისა.

გაწმენდა

ყოველთვის გაითიშეთ საყინულე კამერა ქსელიდან მისი გაწმენდის წინ. გამოიღეთ ჩანგალი როზეტიდან და გათიშეთ მცველი.

- **ნუ გამოიყენებთ ორთქლის გაწმენდს, მან შეიძლება მიაყენოს ზიანი ხელსაწყოს.**
- გაწმინდეთ შიდა და გარე კედლები და საყინულე კამერის სხვა ელემენტები თბილი წყლით და ცოტაოდენ სარეზი საშუალებით. ნუ გამოიყენებთ კონცენტრირებულ საწმენდ საშუალებებს და წურსადროს ნუ იყენებთ ქვიშის, ქლორიდის, მჟავის ამ ქიმიური ხსნარების შემცველ საწმენდ საშუალებებს, ვინაიდან მათ შეიძლება დააზიანონ ზედაპირები; აგრეთვე ნუ გამოიყენებთ სარეცხ ფხვნილს, ბენზინს, ამილაეტატს, აცეტონს და სხვა ანალოგიურ ხსნარებს.
- გამოიყენეთ რბილი ქსოვილი. ნუ გამოიყენებთ ხისტ ჯაგრისს, მავთულან ჯაგრისს და სხვა ხისტ საგნებს.
- ნუ შესახამთ და ნუ დასველოთ მაცივარს წყლით, რათა ის შეიძლება მოხვდეს მის ელექტრონის ნაწილებზე.
- არ გაწმინდოთ ხისტი ჯაგრისით, მავთულანი ჯაგრისით, სარეცხი ფხვნილით, ბენზინით, ამილაეტატით, აცეტონით და სხვა მსგავსი ორგანული ხსნარებით, მყავით ან ტუტით.
- გასაწმენდად გამოიყენეთ რბილი ქსოვილი ან ღრუბლით, რომელიც დასველებულია თბილ წყალში (შეიძლება რბილი საწმენდი საშუალების დამატება). შეაშრეთ წყლის წვეთები საყინულე კამერის ზედაპირზე რბილი ქსოვილის მეშვეობით. ყურადღება მიაქციეთ, რომ შესაძლებელი ყოველთვის იყოს სუფთა მდგომარეობაში.

საყინულე კამერა ძალიან მძიმეა. როდესაც თქვენ გადაადგილებთ

მას გაწმენდისა ან რემონტისთვის, იზრუნეთ იმაზე, რომ არ დააზიანოთ იატაკი. არ გადაადგილოთ მაცივარი შენჯღრევით, რომ არ დააზიანოთ იატაკი.

გამოიყენეთ რბილი ქსოვილი დისპლეის ეკრანისა და სხვა ელექტრონის ელემენტების გასაწმენდად.

ხელსაწყოთა გადაადგილება

- გათიშეთ თუ საყინულე კამერა ელექტრომომარაგების ქსელიდან.
- გამოიღეთ ყველა პროდუქტი.
- დააფოქსიროთ გამოსაწევი უჯრები და სხვა მოძრავი ელემენტები საყინულე კამერაში წებოვანი ლენტით.
- დახურეთ კარი და აგრეთვე დააფოქსიროთ ის წებოვანი ლენტით, რომ კარი არ გაიღოს გადაადგილებისას.
- დახარის კუთხე გადაადგილებისას არ უნდა აღმატებოდეს 45 გრადუსს ვერტიკალით. წინააღმდეგ შემთხვევაში შესაძლებელია გაფრთხილების სისტემის დაზიანება.
- შემოახვიეთ საყინულე კამერის ფხვნილს ქსოვილი, რათა არ დააზიანოთ იატაკი. არასდროს არ გადაადგილოთ საყინულე კამერა მიწოლით.
- გადაადგილებისას არ მიაწეოთ სახელებს, სახურავს ან მილს, რათა არ დააზიანოთ ხელსაწყო ან თავად არ მიიღოთ დაზიანებები.

ხელსაწყოთა გათიშვა ხანგრძლივი პერიოდით

თუ თქვენ ხანგრძლივი პერიოდით გჭირდებათ საყინულე კამერის გათიშვა, უნდა გაითიშოთ ის, გამოიღოთ ჩანგალი როზეტიდან ან ამოიღოთ მცველი. გაწმინდეთ ხელსაწყო და დატოვეთ კარი ღია, რომ არ წარმოიქმნას არასასაიმოვნო სუნნი.

რეკომენდირებულია მისი გათიშვა ხანგრძლივი პერიოდით სამისოდ სათანადო საკონდიციონერების გარეშე, რათა გახანგრძლივდეს ხელსაწყოთა მუშაობის ვადა.

უწესრიგობის აღმოჩენა და აღმოფხვრა

თუ ექსპლუატაციის დროს წარმოიშვა უწესრიგობა, შეამოწმეთ თუ რით არის ის გამოწვეული. გაითვალისწინეთ, რომ არასწორი ექსპლუატაციის შედეგად საგარანტიო პერიოდის განმავლობაში წარმოშობილი დაზიანებაც კი აღმოიფხვრება საყინულე კამერის მფლობელის ანგარიშით. სერვის ცენტრში მიმართვამდე გაეცანით ქვემოთ მოყვანილ ინფორმაციას; შესაძლოა თქვენ დამოუკიდებლად შეძლებთ მის აღმოფხვრას, ეს კი დაზოგავს თქვენს დროსა და ფულს.

• **ხელსაწყო არ მუშაობს: დილაკზე დაჭერისას არ ანათებს საკონტროლო ნათურა.**

- სწორედ თუ არის ჩასმული ჩანგალი როზეტში?
- ხომ არ გადაიწვა მცველი როზეტში?

• **ტემპერატურა არასაკმარისად დაბალია**

- შეამოწმეთ დაყენებული ტემპერატურის მაჩვენებელი (იხ. პუნქტი «ტემპერატურის აწყობა»).
- დარწმუნდით, რომ კარი კარგად არის დახურული.
- ბევრი პროდუქტი ხომ არის მოთავსებული საყინულე კამერაში? დააკვირდით ტემპერატურის დისპლეის 24 საათის განმავლობაში.
- სწორე ტემპერატურას აჩვენებს თუ არა ცალკე დაყენებული თერმომეტრი?
- ხომ არ არის ხელსაწყო განთავსებული სითბოს წყაროსთან ახლოს?

• **ძლიერი ხმაური მუშაობის დროს**

- საყინულე კამერა სწორად არის განთავსებული იატაკზე?
- საყინულე კამერის მახლობლად მდგომი ობიექტები და ავეჯი ხომ არ ვიბრირებს?
- ბუჩქმუცის ხმები – ეს ნორმალურია. ასეთი ხმები თან ახლავს მაცივარი აგენტის ცირკულაციას კონტურში.
- ტკაცუნის ხმა. ასეთი ხმა ისმის ყოველთვის, როდესაც საყინულე კამერა (ძრავა) ირთვება და ითიშება.
- ძრავის ხმა – ეს ნორმალურია.

• **კორპუსის ცხელი კედელი ეს ნორმალურია.**

კონდენსატი ასხივებს სითბოს გვერდით კედლებში.

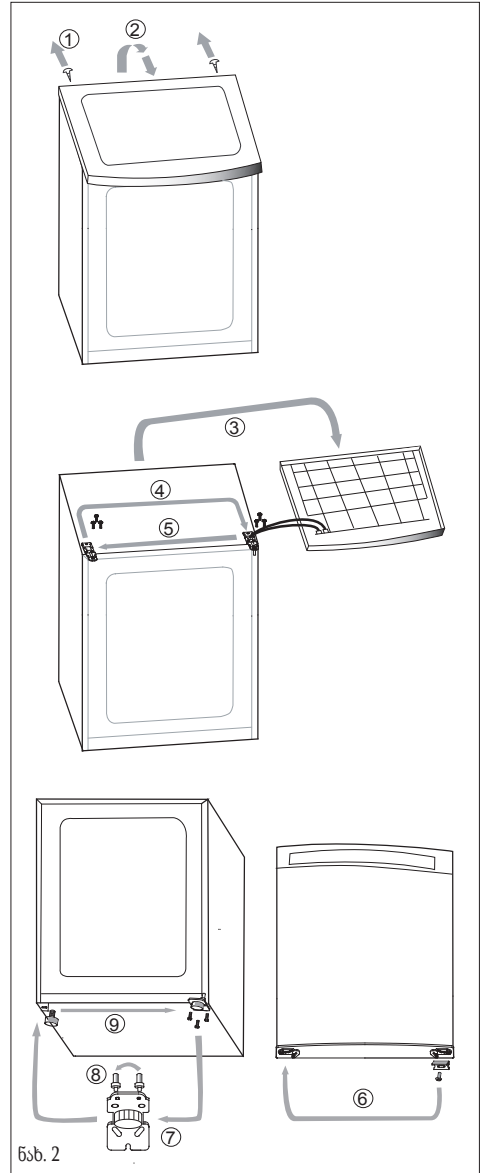
• **ხელსაწყოს ზედაპირზე წარმოიშვება ტენი**

- გარემოს ზედმეტად მაღალი ტემპერატურა; შეამშრალეთ ტენი მშრალი ქსოვილით.
- გაგრილების სისტემაში გამავალი მაცივარი აგენტის ხმა - არის ნორმალური მოვლენა.
- ტენის წარმოშობა კარის სახეივანის გარშემო - ნორმალური მოვლენა. უბრალოდ გაწმინდეთ რბილი ქსოვილით

კარის გადაკიდება

თუ თქვენ გჭირდებათ, თქვენ შეგიძლიათ კარი მეორე მხარეზე გადაკიდოთ. ამისათვის, ჯერ გამორთეთ ხელსაწყო. გამოიღეთ ჩანგალი როზეტიდან ან გამოიღეთ მცველი.

(იხ. ნახ. 2)



ნახ. 2



გაყიდვის შემდგომი მომსახურება

კლიენტების მხარდაჭერის სამსახური

ჩვენ გირჩევთ მიმართოთ კომპანია "ჰაიერის" კლიენტების მხარდაჭერის სამსახურს და აგრეთვე გამოიყენოთ ორიგინალური სათადარიგო ნაწილები. თუ თქვენ გაგიჩნდათ პრობლემები თქვენ საყოფაცხოვრებო ტექნიკასთან დაკავშირებით, ჯერ შეისწავლეთ თავი «უწყსრიგობის აღმოფხვრა».

თუ თქვენ ვერ იპოვეთ პრობლემის გადაწყვეტის გზა, მიმართეთ:

— ჩვენს ოფიციალურ დილერს ან

— ჩვენს ქოლ-ცენტრში:

8-800-200-17-06 (რუსეთის ფედერაცია),

8-10-800-2000-17-06 (ბელორუსიის რესპუბლიკა),

8-800-2000-17-06 (ყაზახეთი)

00-800-2000-17-06 (უზბეკეთი)

— საიტზე www.haier.com, სადაც თქვენ შეგიძლიათ დატოვოთ შეკვეთა და აგრეთვე ნახოთ პასუხი ხშირად დასმულ კითხვებზე.

ჩვენ სერვის-ცენტრში მიმართვისას მოამზადეთ შემდეგი ინფორმაცია, რომელსაც თქვენ ნახავთ პასპორტის ფორფიტაზე ან ჩვენს:

მოდელი _____

სერიული ნომერი _____

გაყიდვის თარიღი _____

აგრეთვე, შეამოწმეთ გარანტიისა და გაყიდვის დოკუმენტების არსებობა.

მწარმოებელი:

«Haier Overseas Electric Appliances Corp. Ltd»

ჰაიერ ევერსიზ ელექტრიკ აპლიანსეზ კორპ. ლთდ

მისამართი:

Room S401, Haier Brand building, Haier Industry park

Hi-tech Zone, Laoshan District Qingdao, China

ოთახი S401, ჰაიერ ბრენდ ბილდინგი, ჰაიერ ინდასტრი

პარკი ჰაი-ტექ ზონ, ლაოშან დისტრიქტი, ცინდაო,

ჩინეთი

"Haier Overseas Electric Appliances Corp. Ltd"

Xitoy Xalq Respublikasi, Tsindao shahri, Laoshan

tumani, Haier sanoat parki Hi-tech zonasi, Haier

brend binosi, 401-xona.

მწარმოებელი:

Hefei Haier refrigerator Co. Ltd

ხეფეი ჰაიერ რეფრიჯერატორ კო., ლთდ

მისამართი:

NO.22 Ziyun Road, Hefei Economic and Technological Development Zone, Anhui, China

NO.22 ზიუნ როუდ, ხეფეი ეკონომიკ ენდ ტექნოლოგიკალ დეველოპმენტ ზონ, ანჰოი,

ჩინეთი

იმპორტიორი:

შპს "პაიერ ელექტრიკალ ეკპლანს რუს"-ის ფილიალი მოსკოვის ოლქის კრასნოგორსკის რაიონში

იმპორტიორის მისამართი:

143442, მოსკოვის ოლქი, კრასნოგორსკის რაიონი, საწარმოო გაერთიანება პუტილკოვო,

მოსკოვის რეალური ავტოტრასის 69 კმ, საფისე-საზოგადოებრივი კომპლექსი

დახურული სააქციო საზოგადოება «გრინველი», ნაგებობა 31.

წარმოების თარიღი მითითებულია ხელსაწყოს ეტიკეტზე



Зміст

1. Вступ	2
2. Інструкція з техніки безпеки та попередження	2, 3
3. Рекомендації з утилізації	3
4. Установка приладу	4
5. Опис	4
6. Функції	4, 5
7. Розморожування та очищення	6
8. Відключення приладу на тривалий період	6
9. Виявлення та усунення неполадок	7
10. Перенавішування дверей	7

Найменування виробу	Морозильник
Модель	HF-82WAA
Обсяг камери	82 л.
Номінальна напруга / частота струму, В / Гц	~ 220-240В / 50 Гц
Номінальна потужність	75 Вт
Номінальний струм	0.55 А
Кліматичне виконання	SN-S
Клас морозильної камери	* ** *
Загальний об'єм	82 л.
Найменування холодоагенту	R600a
Продуктивність морозильної камери	9 кг/24 часа
Габарити (В / Ш / Г)	84 * 50 * 55 см.
Вага виробу (нетто)	30 кг
Клас енергоефективності	A+
Гарантія, років	1 рік

ВСТУП

Дякуємо за покупку приладу.

Уважно ознайомтеся з інструкцією перед початком експлуатації. У ній міститься важлива інформація про встановлення, використання та експлуатацію приладу.

Зберігайте інструкцію в зручному місці, щоб звертатися до неї для забезпечення безпечної та належної роботи приладу.

Виробник не несе відповідальності у разі нехтування цією інструкцією і попередженнями.

Збережіть всі документи для подальшого використання і передачі їх майбутнім власникам.

РЕКОМЕНДАЦІЇ ЩОДО ЕКОНОМІЇ ЕНЕРГІЇ

- Встановлюйте прилад в прохолодному сухому приміщенні з хорошою вентиляцією.
- Коли прилад встановлений, відстань над приладом і навколо нього до інших об'єктів має бути мінімум 10 см для забезпечення належної вентиляції навколо морозильної камери.
- Дайте гарячим продуктам охолонути, перш ніж поміщати їх всередину прилада.
- Не тримайте двері морозильної камери відкритими довгий час, поки кладете продукти всередину або виймаєте їх. Чим менше часу двері відкриті, тим менше всередині буде утворюватися криги.
- Не встановлюйте температуру всередині морозильної камери нижче необхідного рівня.
- Не припускайте блокування вентиляційних отворів.

Виробник залишає за собою право час від часу змінювати дизайн, конструкцію, технологію, комплектацію без попереднього повідомлення

ІНСТРУКЦІЯ З ТЕХНІКИ БЕЗПЕКИ ТА ПОПЕРЕДЖЕННЯ

! УВАГА

⚠ ОБЕРЕЖНО

🚫 ЗАБОРОНЕНО

! Для даного приладу використовується мережа змінного струму.

Підключіть прилад до мережі з нормальною напругою. Якщо в мережі спостерігається коливання напруги, прилад може не включитися, термостат або компресор можуть поламатися, морозильна камера може почати видавати незвичайні звуки. У цьому випадку використовуйте відповідний стабілізатор напруги.

! НЕОБХІДНО використовувати розетку.

Переконайтеся, що джерело живлення заземлене належним чином. Не можна використовувати сторонні або змінні шнури живлення. Коли прилад встановлений, шнур живлення повинен бути доступний для безпечного відключення приладу від джерела живлення на час догляду або обслуговування. Слідкуйте, щоб вилка шнура була повністю встроєна в розетку.

🚫 Забороняється пошкоджувати шнур живлення.

Не тягніть за шнур для витягування вилки з розетки; для цього тримайтеся безпосередньо за вилку.

Слідкуйте, щоб шнур НЕ потрапляв під ніжки приладу і не перетискався.

🚫 Не використовуйте пошкоджений шнур живлення або несправну вилку.

Якщо шнур або вилка знаходяться в несправному стані, їх необхідно замінити. Для цього необхідно звернутися за допомогою до виробника або кваліфікованого фахівця.

Якщо необхідно подовжити шнур, врахуйте, що поперечний переріз нарощуваного шнура не повинен бути менше ніж 0,75 мм².

Не закривайте вентиляційні отвори приладу або корпусу, в який прилад вбудовується.

У разі витoku запалюваного газу, наприклад, природного газу:

- Перекрийте вентиль, щоб усунути витік газу. Відкрийте двері або вікно у приміщенні. НЕ втикайте вилку приладу в розетку і не виводьте її в цей час. Це стосується також інших електроприладів.

! Остерігайтеся обмороження

Не торкайтеся внутрішніх елементів включеної морозильної камери. Зокрема, не торкайтеся вологими руками, оскільки вони можуть замерзнути до поверхні.

! Якщо прилад більше не буде використовуватися.

Зберігайте прилад подалі від джерел вогню, щоб уникнути нещасних випадків. Зніміть дверцята з приладу (відкрийте їх, притримуйте і відкрутіть гвинти), щоб всередину не залізли діти, оскільки це може призвести до нещасних випадків.

Надішліть прилад в спеціальне місце для утилізації.

! Не зберігайте поруч з приладом і не використовуйте бензин або інші займісті речовини з метою пожежної безпеки.

⚠ Ніколи не зберігайте в морозильній камері займісті, вибухові речовини або роз'їдаючі кислоти, луги та інші хімікати.

! Ніколи не зберігайте бутильоване пиво або напої в морозильній камері - вони можуть вибухнути після замерзання.

⚠ Забороняється використовувати у відділенні для зберігання продуктів електроприлади, окрім тих, що рекомендує виробник.

! Діти віком від 8 років і старше, люди з обмеженими фізичними, сенсорними або розумовими здібностями, а також люди, які не мають достатнього досвіду і знань, допускаються до використання приладу тільки під наглядом інших людей, які можуть користуватися камерою, і які будуть інструктувати їх щодо безпечного використання приладу і потенційної небезпеки.

! Не можна допускати, щоб діти грали з приладом.

З міркувань безпеки перегорілі лампи повинен замінювати виробник, його персонал або кваліфіковані фахівці.

! Не допускайте, щоб на прилад потрапляла вода.

Не розпилюйте і не бризкайте на морозильну камеру, також не залишайте її у вологому місці або місці, де можливе утворення бризок води, щоб уникнути попадання вологи на електричні деталі, ураження електричним струмом або загоряння.

! Не пошкоджайте контур циркуляції холодоагенту. Не дозволяється самовільно розбирати або змінювати конструкцію морозильної камери. Будь-які коливальні рухи можуть пошкодити охолоджуючий трубопровід. Ремонт повинен виконуватися навченими професіоналами.

! Перед миттям або обслуговуванням приладу, а також в разі поломки приладу або відключення живлення, від'єднайте вилку від розетки. Після відключення від мережі потрібно почекати мінімум 5 хвилин перед тим, як вклучати прилад знову. Занадто часте вклучення і вклучення може привести до поломки компресора.

! Уникайте падіння предметів

Не ставте на морозильну камеру нестійкі предмети (важкі предмети або ємності з водою, тощо), оскільки вони можуть впасти і завдати шкоди приладові, або може статися витік струму.

! Дана морозильна камера призначена тільки для домашнього використання і для зберігання продуктів харчування. Не зберігайте в камері кров, медичні препарати, біологічні продукти.

РЕКОМЕНДАЦІЇ З УТИЛІЗАЦІЇ

Упаковка виготовлена з вторсировини.

- Гофрований картон / картон
- Пресований спінений полістирол
- Поліетиленова плівка
- Поліпропіленові стрічки

Зберігайте упаковку в недоступному для дітей місці, оскільки поліетиленова плівка може стати причиною удушення.

Рекомендується здавати упаковку в спеціальний пункт збору.

Рекомендації щодо поводження зі старим

приладом: Даний знак на виробі або упаковці означає, що прилад не можна утилізувати як побутові відходи. Непридатну морозильну камеру необхідно здати в спеціальний пункт прийомки старих електроприладів для подальшої вторинної переробки. Переконайтеся, що прилад утилізується належним чином, і допоможіть запобігти негативному впливу на навколишнє середовище і здоров'я людей, що може статися в результаті неправильної утилізації виробу. Детальніше про утилізацію цього виробу можна дізнатися у представників місцевої влади, служби по утилізації побутових відходів або в магазині, де ви придбали цей виріб.



ЗАВОДСЬКА ТАБЛИЧКА

Заводська табличка приклеєна внизу в внутрішній частині приладу зліва. Табличка містить важливу інформацію про прилад. Не слід її підрубляти або віддірвати.

Значення ємності та енергоспоживання, зазначені на табличці, відповідають необхідним стандартам.

Кліматичний клас	Температура навколишнього середовища
SN	Від +10 °C до +32 °C
N	Від +16 °C до +32 °C
ST	Від +16 °C до +38 °C
T	Від +16 °C до +43 °C

УСТАНОВКА ПРИЛАДУ

- Зніміть упаковку, полістиролову підставку і клеюку стрічку, яка утримує супутні деталі.
- Встановіть морозильну камеру в потрібному місці.
- Протріть морозильну камеру всередині і зовні перед використанням.
- Після того, як прилад був вивірний і протертий, зачекайте щонайменше шість годин перед включенням, щоб забезпечити його нормальне функціонування.

ВИБІР МІСЦЯ РОЗТАШУВАННЯ ПРИЛАДУ

❗ Морозильну камеру необхідно встановлювати на рівню і тверду поверхню. Якщо прилад встановлюється на підставку, вона повинна бути міцною, рівною і виготовленою з вогнестійкого матеріалу.

❗ Ніколи не встановлюйте морозильну камеру у вологому середовищі або у місці, де можливе утворення бризок води. Вчасно витирайте все бризки та плями м'якою тканиною для запобігання утворення іржі.

⊘ Не встановлюйте морозильну камеру в дуже холодному приміщенні (з температурою нижче 5 °C). Морозильна камера не повинна перебувати на відкритому повітрі або під дощем.

⊘ Не ставте морозильну камеру під прямими сонячними променями, а також поряд з джерелами тепла, тому що це може негативно вплинути на її працездатність.

⚠ Встановлюйте прилад у добре вентиляваному місці. Над приладом та і навколо нього має залишатися вільний простір мінімум 10 см.

РЕГУЛЮВАННЯ НІЖОК

Якщо морозильна камера злегка похитується, ви можете відрегулювати ніжки, повертаючи їх за чи проти годинникової стрілки.



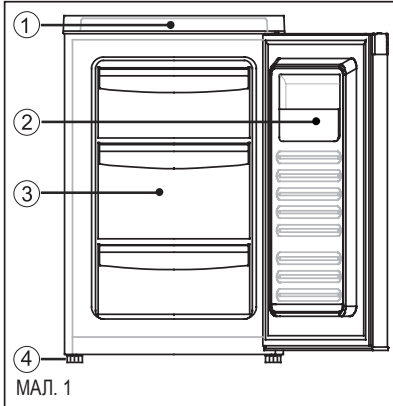
ПІДКЛЮЧЕННЯ ДО МЕРЕЖІ

Напруга і потужність змінного струму повинні відповідати параметрам, зазначеним на табличці, розташованій на внутрішній частині приладу.

- Для підключення приладу необхідно використовувати тільки розетку і вилку з запобіжником.
- Розетка повинна бути оснащена запобіжником (від 10А). Вона повинна перебувати на відстані від задньої стінки приладу і бути доступною.
- Не вмикайте морозильну камеру разом з іншими електроприладами в одну розетку через мережеві фільтри, щоб уникнути перегріву.
- Коли будете знімати кабель з задньої стінки, зніміть також фіксатор кабелю, щоб уникнути шуму від вібрації.

ОПИС

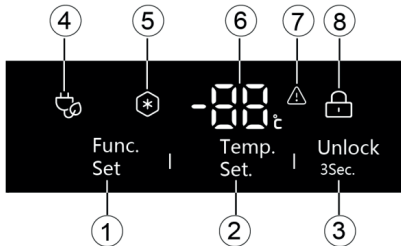
Зображення нижче може трохи відрізнятись від придбаного вами приладу.



- 1 Панель управління
- 2 Бокова полиця
- 3 Висувні шухляди
- 4 Ніжки, що регулюються за висотою

ФУНКЦІЇ

ЕЛЕМЕНТИ ПАНЕЛІ УПРАВЛІННЯ



- 1 Кнопка вибору функції
- 2 Кнопка вибору температури
- 3 Кнопка зняття блокування кнопок
- 4 Значок режиму економії енергії
- 5 Значок режиму швидкої заморозки
- 6 Дисплей температури
- 7 Значок аварійного сигналу
- 8 Значок блокування кнопок

ВКЛЮЧЕННЯ ПРИЛАДУ

Вставте вилку в розетку, щоб увімкнути морозильну камеру. Загориться дисплей, і на ньому відобразиться поточна температура камери.

Якщо не натискати на кнопки, дисплей згасне через 30 секунд, а кнопки будуть заблоковані. Натисніть на будь-яку кнопку (1, 2, 3), щоб дисплей загорівся знову.

РОЗБЛОКУВАННЯ КНОПОК



Даний значок означає, що кнопки заблоковані.

Натисніть на кнопку 3 і утримуйте її натиснутою протягом трьох секунд. Значок згасне, і кнопки будуть розблоковані.

НАСТРОЙКА ТЕМПЕРАТУРИ



Щоб виставити температуру, необхідно розблокувати кнопки.

Спочатку за замовчуванням камера виставлена на нормальний режим (-18 °С).

Коли панель з кнопками буде розблокована, натисніть кнопку вибору температури 2; висвітиться цифрове значення температури. При натисненні на цю ж кнопку ще раз, температура буде змінюватися на 1 °С. Коли температура буде виставлена на -25 °С, натисніть на кнопку ще раз, температура підвищиться до -7 °С, натисніть ще раз - і температура опуститься до -14 °С, а потім з -14 °С до -25 °С, відповідно до циклу. Коли буде виставлена потрібна температура, перестаньте натискати на кнопку, і температура буде автоматично збережена через 5 секунд. Цифри перестануть блимати, і потім дисплей буде відображати фактичну температуру всередині морозильної камери.



Режим «-7 °С»: Даний режим дозволяє підтримувати температуру на рівні -7 °С, що підходить для короткочасного зберігання свіжого м'яса, риби, каррі, зерна, тощо.

ВИБІР ФУНКЦІЙ

Якщо панель управління розблокована, натисніть кнопку вибору функції 1, засвітиться значок 4, знову натисніть кнопку вибору функції 1, засвітиться значок 5, і знову натисніть цю ж кнопку. Значок згасне відповідно до циклу.

РЕЖИМ ЕКОНОМІЇ ЕНЕРГІЇ:



Включення: якщо кнопка розблокована, натисніть на кнопку вибору функції 1, значок загориться, і морозильна камера перейде в режим економії енергії. У цьому режимі ви можете змінювати температуру в діапазоні від -14 °С до -18 °С. Якщо виставити при цьому температуру -19 °С або нижче, то вона автоматично повернеться до значення -18 °С.

Вимкнення: натисніть на кнопку вибору функції 1, та, після того, як значок згасне, прилад вийде з режиму економії енергії.

РЕЖИМ ШВИДКОЇ ЗАМОРОЗКИ:



Коли увімкнений даний режим морозильна камера буде працювати, доки не завершиться режим швидкої заморозки. Після цього прилад буде підтримувати ту температуру, яка була встановлена перед увімкненням режиму швидкої заморозки.

Включення: натисніть на кнопку вибору функції 1, значок загориться, і морозильна камера перейде в режим швидкої заморозки.

Автоматичне відключення: прилад вийде з режиму швидкої заморозки через 56 годин.

Ручне вимкнення: у режимі швидкої заморозки натисніть на кнопку вибору функції 1, значок згасне, і прилад вийде з режиму швидкої заморозки.

АВАРІЙНІ СИГНАЛИ



Аварійні сигнали допомагають захищати заморожені продукти і економити енергію.

- Сигнал звучить, якщо всередині морозильної камери недостатньо низька температура. Також при цьому блимає значок.
- Коли під час закладки або виймки продукції всередину морозильної камери потрапляє занадто багато теплого повітря зовні.
- Протягом 2 годин після включення живлення сигнал відключений. Звуковий сигнал можна відключити, натиснувши на будь-яку кнопку на панелі. Значок буде продовжувати блимати, поки не буде усунена причина аварійного сигналу.

РОЗМОРОЖУВАННЯ

Перед початком розморожування вимкніть морозильну камеру з розетки.

- Вийміть заморожені продукти і складіть у прохолодному місці.
- Вийміть висувні ящики та скляні полки.
- Коли лід і інші, що розтали, витікуть у жолоб, розташований в нижній частині всередині камери, протріть поверхні сухою тканиною.
- Щоб прискорити процес розморожування, можна поставити гарячу воду на нижню частину внутрішнього відділення камери. Дверця при цьому повинна бути відчиненою.

Не використовуйте механічні пристосування або інші додаткові засоби для розморожування крім тих, що рекомендує виробник.

ОЧИЩЕННЯ

Завжди відключайте від мережі морозильну камеру перед початком очищення. Вийміть вилку з розетки або вимкніть запобіжник.

- **Не використовуйте парові очищувачі, вони можуть завдати шкоди.**
- Протріть внутрішні і зовнішні стінки і інші елементи морозильної камери, використовуючи теплу воду і трохи миючого засобу. Не використовуйте концентровані засоби для чищення і ніколи не використовуйте засоби для чищення із вмістом піску, хлориду, кислоти, або хімічні розчини, оскільки вони можуть пошкодити поверхні; також не використовуйте миючий порошок, бензин, амілацетат, ацетон та інші аналогічні розчини.
- Використовуйте м'яку тканину. Не використовуйте жорсткі щітки, щітки на дротяній основі або інші жорсткі предмети.
- Не бризкайте і не поливайте морозильну камеру водою, оскільки вода може потрапити на електричні частини.
- Не використовуйте для очищення жорстку щітку, щітку на дротяній основі, миючий порошок, бензин, амілацетат, ацетон та інші аналогічні розчини, гарячу воду, кислотні або лужні розчини.

Для миття використовуйте м'яку тканину або губку, змочену в теплій воді (у воду можна додати м'який миючий засіб). Витріть сухою тканиною усі краплі з поверхні морозильної камери.

Слідкуйте, щоб ущільнювач на дверці був завжди чистим.

Морозильна камера дуже важка. Обережно! Намагайтеся не пошкодити підлогу при переміщенні камери для очищення або ремонту. Не трусіть морозильну камеру при переміщенні, щоб не пошкодити підлогу.

Використовуйте м'яку тканину для протирання екрану дисплея та інших електричних елементів.

ПЕРЕМІЩЕННЯ ПРИЛАДУ

- Вимкніть і відключіть морозильну камеру від мережі електроживлення.
- Вийміть всі продукти.
- Зафіксуйте висувні ящики та інші рухливі елементи всередині морозильної камери клейкою стрічкою.
- Закрийте дверцята і зафіксуйте їх також клейкою стрічкою, щоб дверця не відкривалися при переміщенні.
- Кут нахилу при переміщенні не повинен перевищувати 45 градусів від вертикалі. В іншому випадку може пошкодитися система охолодження.
- Оберніть чимось ніжки морозильної камери, щоб не подряпати підлогу. Ніколи не рухайте морозильну камеру, штовхаючи її по підлозі.
- При переміщенні не тягніть за ручку, кришку або трубки, щоб нічого не зламати і не отримати травми.

ВІДКЛЮЧЕННЯ ПРИЛАДУ НА ТРИВАЛИЙ ПЕРІОД

Якщо вам необхідно відключити морозильну камеру на тривалий період, необхідно вимкнути її, вийняти вилку з розетки або вийняти запобіжник. Протріть прилад та залиште дверцю відкритою, щоб не утворювалися неприємні запахи.

Рекомендується не відключати прилад на тривалий час без необхідності, щоб продовжити термін його служби.

ВИЯВЛЕННЯ ТА УСУНЕННЯ НЕПОЛАДОК

Якщо під час експлуатації виникла неполадка, перевірте, чим вона викликана. Врахуйте, що навіть під час гарантійного періоду поломки, що утворилися в результаті неправильної експлуатації, усуваються за рахунок власника морозильної камери. Перед тим, як дзвонити у сервісну службу, ознайомтеся з інформацією нижче; можливо, ви зможете самостійно усунути несправність. Це заощадить вам час і гроші.

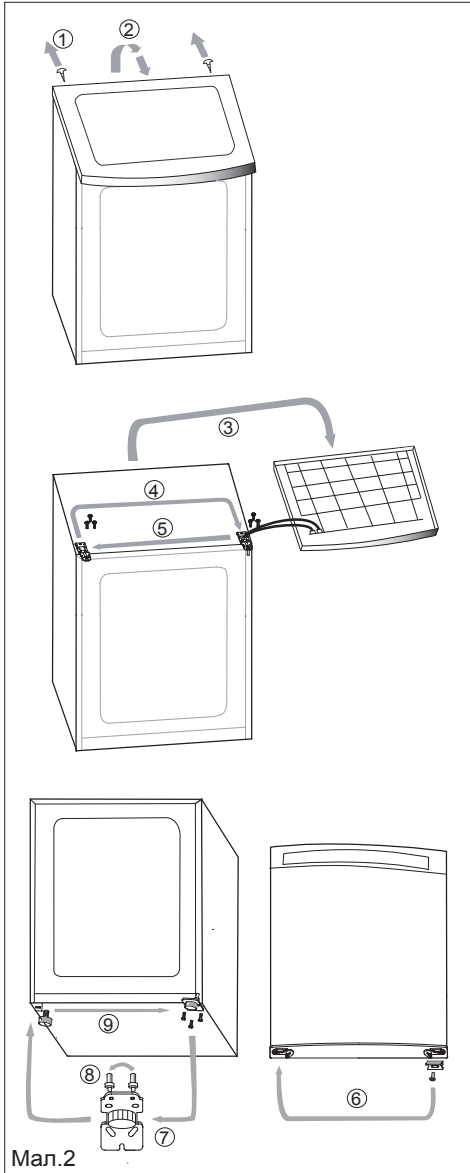
- Прилад не працює: контрольні лампочки не горять при натисканні на кнопки.
 - Чи правильно вставлена вилка в розетку?
 - Чи не перегорів запобіжник в розетці?
- Температура недостатньо низька
 - Перевірте значення виставленої температури (див. пункт «Налаштування температури»).
 - Перевірте, чи дверця щільно закрита.
 - Чи не занادто багато продуктів було поміщено в морозильну камеру? Поспостерігайте за дисплеєм з температурою протягом 24 годин.
 - Чи показує правильну температуру окремо розташований термометр?
 - Чи не знаходиться прилад занадто близько до джерел тепла?
- Сильний шум під час роботи
 - Чи рівно встановлена морозильна камера на підлозі?
 - Чи не вібрують об'єкти або меблі, що стоять поруч з морозильною камерою?
 - Звуки булькання - це нормально. Таким звуком супроводжується циркуляція холодоагенту по контуру.
 - Клацаючі звуки. Такий звук можна почути кожен раз, коли морозильна камера (мотор) включається та відключається.
 - Шум мотора - це нормально
- Гаряча стінка корпусу

Це нормально. Конденсатор випромінює тепло через бічні стінки.
- На поверхні приладу утворюється волога
 - Занадто висока температура навколишнього середовища; витріть вологу сухою тканиною.
 - Шум холодоагенту, що проходить через систему охолодження, є нормальним.
 - Утворення вологи навколо ручки дверці є нормальним. Просто витріть м'якою ганчіркою

ПЕРЕНАВІШУВАННЯ ДВЕРЦІ

Якщо необхідно, ви можете перенавісити дверцю на іншу сторону. Щоб зробити це, спочатку відключіть прилад. Вийміть вилку з розетки або вийміть запобіжник.

(Див. мал. 2)





Обслуговування після продажу

Служба підтримки клієнтів

Ми рекомендуємо звертатися в службу підтримки клієнтів компанії «Хайер», а також використовувати оригінальні запасні частини. Якщо у вас виникли проблеми з вашої побутовою технікою, будь ласка, спочатку вивчіть розділ «Усунення неполадок».

Якщо ви не знайшли вирішення проблеми, будь ласка, зверніться:

- До вашого офіційного дилера або

- В наш колл-центр:

8-800-200-17-06 (РФ),

8-10-800-2000-17-06 (РБ),

8-800-2000-17-06 (Казахстан)

00-800-2000-17-06 (Узбекистан)

- На сайт www.haier.com, де ви можете залишити заявку на обслуговування, а також знайти відповіді на актуальні питання.

Звертаючись у наш сервісний центр, будь ласка, підготуйте наступну інформацію, яку ви можете знайти на таблиці і в чеку:

Модель _____

Серійний номер _____

Дата продажу _____

Також, будь ласка, перевірте наявність гарантії та документів про продаж.

Виробник:

«Haier Overseas Electric Appliances Corp. Ltd »

Хайер Оверсіз Електрик Апплаєнсіз Корп. Лтд

Адреса:

Room S401, Haier Brand building, Haier Industry park

Hi-tech Zone, Laoshan District Qingdao, China

Рум S401, Хайер бренд бiлдiнг, Хайер iндустри парк

Хай-тек зон, Лаошан дистрикт, Циндао, Китай

"Haier Overseas Electric Appliances Corp. Ltd"

Xitoy Xalq Respublikasi, Tsindao shahri, Laoshan

tumani, Haier sanoat parki Hi-tech zonasi, Haier

brend binosi, 401-xona.

Пiдприємство виробник:

Hefei Haier refrigerator Co. Ltd"

Хефей Хайер рефрижератор Ко., Лтд

Адреса:

NO.22 Ziyun Road, Hefei Economic and Technological Development Zone, Anhui, China

№22 Зіюнь Родд, Хефей Економік енд Технолоджікал Девелопмент Зон, Аньхой, Китай

Імпортер:

Філія ТОВ «ХАР» у Красногорському р-ні МО

Адреса імпортера:

143442, Московська область, Красногорський район, п/о Путилково, 69 км МКАД,

офісно - громадський комплекс ЗАТ «Грінвуд», буд. 31.

Дата виготовлення вказана на етикетці приладу



Haier

Производитель:

«Haier Overseas Electric Appliances Corp. Ltd»

Хайер Оверсиз Электрик Апплаенсиз Корп. Лтд

Адрес:

Room S401, Haier Brand building, Haier Industry park

Hi-tech Zone, Laoshan District Qingdao, China

Рум S401, Хайер бренд билдинг, Хайер индастри парк

Хай-тек зон, Лаошан дистрикт, Циндао, Китай

Предприятие изготовитель:

Hefei Haier refrigerator Co. Ltd

Хэфэй Хайер рефрижератор Ко., Лтд

Адрес:

NO.22 Ziyun Road, Hefei Economic and Technological Development Zone,

Anhui, China

NO.22 Зиюн Род, Хэфэй Экономик энд Технолоджикал Девелопмент

Зон, Аньхó й, Китай

Импортер:

Филиал ООО «ХАР» в Красногорском р-не МО

Адрес импортера:

143442, Московская область, Красногорский район, п/о Путилково, 69

км МКАД, офисно-общественный комплекс ЗАО «Гринвуд», стр. 31.

Дата изготовления указана на этикетке устройства

The logo for the Eurasian Conformity (EAC) certification, consisting of the letters 'EAC' in a bold, black, sans-serif font, enclosed within a white square border.