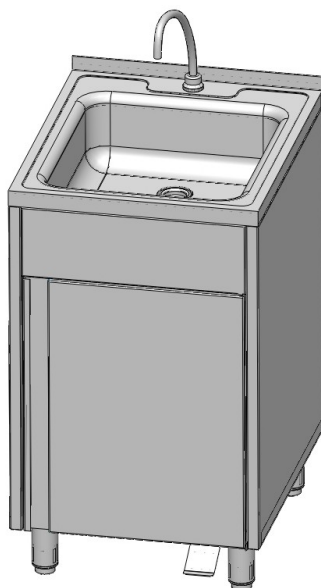


Руководство по эксплуатации
ВАННА-РУКОМОЙНИК
ВРН-600
С ПЕДАЛЬЮ (БЕЗ ПЕДАЛИ)



Торгтехника.РФ
<https://obtorg.ru>

ATESY®

Ванна-рукомойник ВРН-600

***Благодарим Вас за покупку нашей установки.
Мы уверены, что Вы не зря потратили деньги.***

Техническое описание.

Ванны-рукомойники предназначены для использования в производственном и моечном отделении предприятия общественного питания, а также в передвижных киосках–тонерах для мытья рук работников.

Раковина и корпус ванн-рукомойников выполнены из пищевой нержавеющей стали. Корпус имеет закрытый объем, который можно использовать для хранения средств очистки и гигиены.

Ванны-рукомойники выпускаются двух видов: с педалью и без педали. Подача воды в ванне-рукомойнике с педалью осуществляется с помощью педального механизма, который расположен в нижней части корпуса рукомойника, и служит для регулирования напора воды. Механизм приводится в действие нажатием на педаль ногой работника, обеспечивая быструю подачу воды.

Подача воды в ванне-рукомойнике без педали должна осуществляться с помощью смесителя (в комплект поставки не входит).

Слив воды из ванны-рукомойника в канализацию производится через сифон.

Приобретая рукомойник, внимательно ознакомьтесь с руководством по эксплуатации. Это позволит Вам успешно его использовать в Вашем бизнесе.

Предприятие «АТЕСИ» постоянно расширяет и совершенствует ассортимент выпускаемой продукции, поэтому реальный комплект, внешний вид и технические характеристики изделия могут отличаться от указанных в данном паспорте без ухудшения потребительских свойств.

Руководство по эксплуатации.

1. Общие указания

1.1. Ванна-рукомойник размещается на полу с подключением к водопроводной сети и канализации.

1.2. Рукомойник устанавливается и подключается к водопроводной сети и канализации соответствующими специалистами.

2. Технические характеристики

| Наименование параметра | ВРН-600 (с педалью) | ВРН-600 (без педали) |
|--|---------------------|----------------------|
| Габаритные размеры, (длина x ширина x высота) мм | 500x600x870 | 500x600x870 |
| Давление воды в водопроводной сети, кПа | От 50 до 600 | От 50 до 600 |
| Глубина раковины, мм | 150 | 150 |
| Ширина борта, мм | 50 | 50 |
| Масса, кг | 26,0 | 21,6 |

3. Устройство и порядок работы

3.1. Ванна-рукомойник ВРН-600 (с педалью)

3.1.1. Распаковать изделие.

3.1.2. Вынуть сифон 4 и установить в сливную горловину.

3.1.3. Соединить шланг сифона с системой канализации.

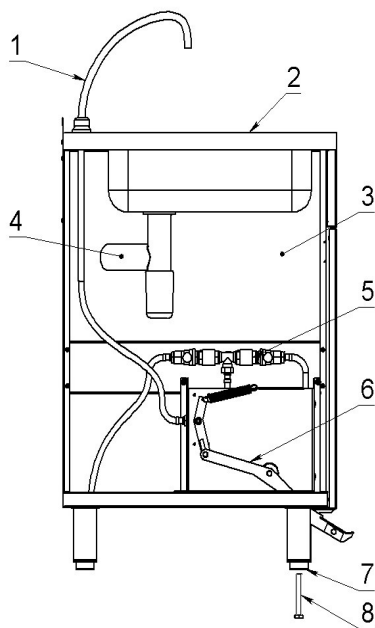
3.1.4. Вставить во втулки для ножек болты М12х80 и вкрутить их в обоймы ножек до упора.

3.1.5. Отрегулировать высоту ванны-рукомойника вращением втулок для ножек.

3.1.6. Носик 1 для мойки закрепить на резьбовом штуцере мойки.

3.1.7. Входные шланги смесителя 5 подключить к водопроводной сети с холодной и горячей водой.

3.1.8. Подача воды в мойку 2 производится нажатием ногой на педаль поворотного механизма 6.



| | | |
|---|----------------------|-------|
| 1 | Носик для мойки | 1 шт. |
| 2 | Мойка | 1 шт. |
| 3 | Корпус | 1 шт. |
| 4 | Сифон | 1 шт. |
| 5 | Смеситель | 1 шт. |
| 6 | Поворотный механизм | 1 шт. |
| 7 | Втулка для ножки | 4 шт. |
| 8 | Болт M10x80 (M12x80) | 4 шт. |

3.2. Ванна-рукомойник ВРН-600 (без педали)

3.2.1. Распаковать изделие.

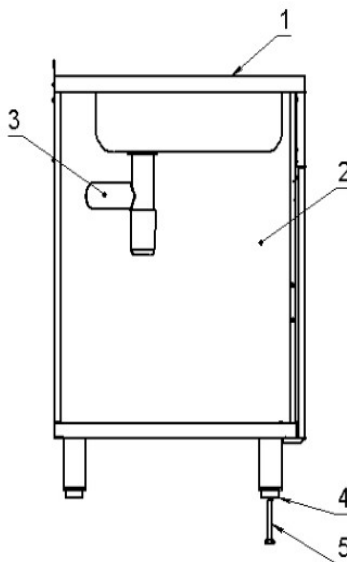
3.2.2. Вынуть сифон 4 и установить в сливную горловину.

3.2.3. Соединить шланг сифона с системой канализации.

3.2.4. Вставить во втулки для ножек болты М12х80, и вкрутить их в обоймы ножек до упора.

3.2.5. Отрегулировать высоту ванны-рукомойника вращением втулок для ножек.

3.2.6. Установить в отверстие на мойке стандартный смеситель (не входит в комплект поставки).



| | | |
|---|----------------------|-------|
| 1 | Мойка | 1 шт. |
| 2 | Корпус | 1 шт. |
| 3 | Сифон | 1 шт. |
| 4 | Втулка для ножки | 4 шт. |
| 5 | Болт М10х80 (М12х80) | 4 шт. |

4. Гарантийные обязательства.

4.1. Предприятие «Атеси» гарантирует нормальную работу аппарата в течение 12 месяцев со дня продажи при условии соблюдения правил, изложенных в настоящем руководстве.

4.2. Гарантия не распространяется в случае выхода аппарата из строя по вине потребителя из-за несоблюдения требований, изложенных в настоящем руководстве по эксплуатации.

4.3. Обмен и возврат изделий надлежащего качества осуществляется в течение 15 дней со дня приобретения изделия только при соблюдении следующих условий:

- наличие руководства по эксплуатации на данное изделие;
- наличие платежного документа;
- наличие заводской упаковки;
- изделие должно иметь чистый внешний вид без механических повреждений;
- не производился не санкционированный ремонт.

4.4. Гарантийный срок хранения – 6 месяцев со дня выпуска.

4.5. В течение гарантийного срока предприятие производит гарантийный ремонт, а после окончания гарантийного срока заключает договор на послегарантийное обслуживание по телефону:

(495) 995-95-99

По этому телефону Вы можете узнать полный перечень выпускаемой предприятием продукции.

5. Комплект поставки

| № | Наименование | Количество | |
|---|----------------------|------------------------|-------------------------|
| | | ВРН-600 (с педалью) | ВРН-600 (без педали) |
| 1 | Носик для мойки | 1 шт. | - |
| 2 | Мойка | 1 шт. | 1 шт. |
| 3 | Корпус | 1 шт. | 1 шт. |
| 4 | Сифон | 1 шт. | 1 шт. |
| 5 | Смеситель | 1 шт. | - |
| 6 | Поворотный механизм | 1 шт. | - |
| 7 | Втулка для ножки | 4 шт. | 4 шт. |
| 8 | Болт М10х80 (М12х80) | 4 шт. | 4 шт. |

6. Сведения о приемке.

Ванна-рукомойник: «ВРН-600 (с педалью)» _____ ,

«ВРН-600 (без педали)» _____ ,

заводской номер _____, соответствует конструкторской документации и признана годной для эксплуатации.

Дата выпуска _____ 201 ____ г.

Принято ОТК

М.П.

ATESY®

140000, Россия, Московская область,

г. Люберцы, ул. Красная, д.1

т/ф (495) 995-95-99

info@atesy.ru

www.atesy.ru