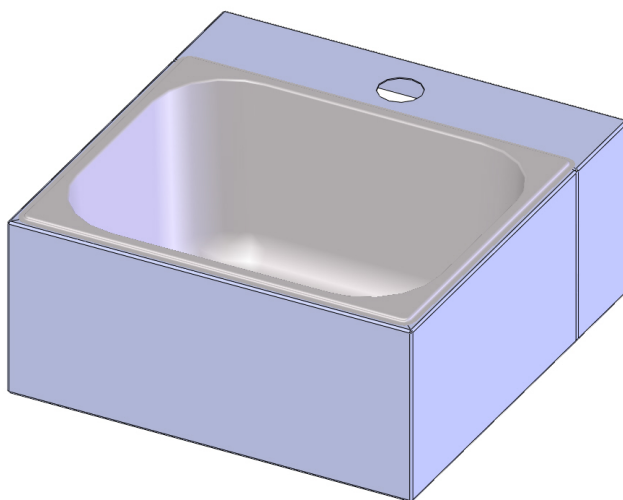


EAC

Торгтехника.РФ
<https://obtorg.ru>

РУКОМОЙНИК КОНСОЛЬНЫЙ
ВРК-330



Руководство по эксплуатации

ATESY®

Рукомойник консольный ВРК-330

*Благодарим Вас за покупку нашего изделия.
Мы уверены, что Вы не зря потратили деньги.*

Техническое описание

Рукомойники консольные предназначены для использования в производственном и моечном отделениях предприятий общественного питания, а также в передвижных киосках – тонерах для мытья рук работников.

Мойка, решетка выпуска мойки и корпус рукомойника консольного ВРК-330 выполнены из пищевой нержавеющей стали.

Рукомойник консольный устанавливается на стене и может использоваться как с водопроводным краном, так и с электронагревательным устройством для воды (поставляется отдельно).

Приобретая рукомойник, внимательно ознакомьтесь с руководством по эксплуатации.

Это позволит Вам успешно его использовать в Вашем бизнесе.

Предприятие «АТЕСИ» постоянно расширяет и совершенствует ассортимент выпускаемой продукции, поэтому реальный комплект, внешний вид и технические характеристики изделия могут отличаться от указанных в данном паспорте без ухудшения потребительских свойств.

Руководство по эксплуатации.

1. Общие указания.

1.1. Рукомойник консольный размещается на стене. Отвод воды производится подключением к канализации.

1.2. Рукомойник устанавливается и подключается к канализации квалифицированными специалистами.

2. Технические характеристики.

Наименование параметра	Значение параметра
Габаритные размеры рукомойника консольного (длина x ширина x высота), мм	332x337x152
Габаритные размеры мойки (длина x ширина x глубина), мм	325x265x152
Масса рукомойника, кг	2,3

3. Подготовка к работе и порядок работы.

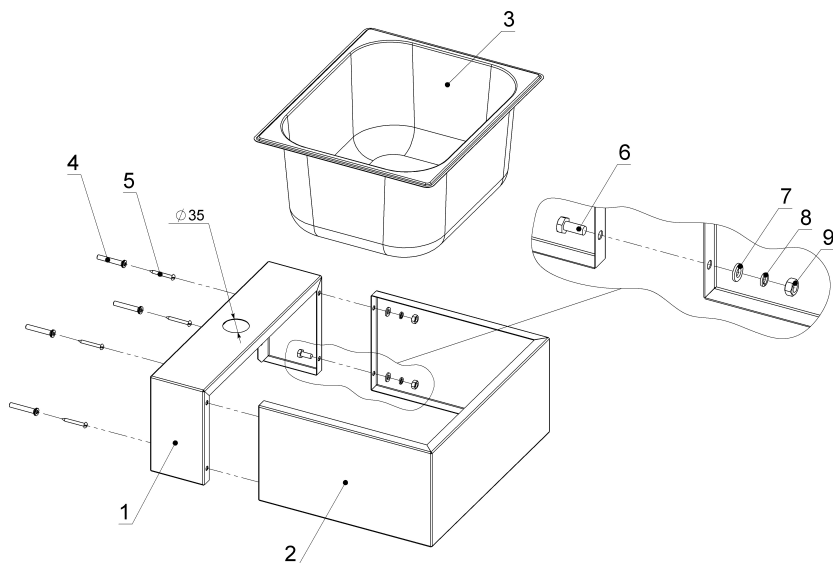


Рис. 1

1	Панель крепления	6	Болт М6х14
2	Корпус	7	Шайба 6
3	Мойка	8	Шайба пружинная 6 (гровер)
4	Дюбель 6х40	9	Гайка М6
5	Винт-саморез 4,2х35		

3.1. Распакуйте изделие. Извлеките из упаковки комплект выпуска для мойки и комплект крепежа.

3.2. Закрепите выпуск в отверстии на дне мойки (3).

3.3. Установите в стене четыре дюбеля (4), разметив отверстия согласно рис. 2, в качестве шаблона для разметки используйте панель крепления (1).

3.4. Закрепите панель крепления (1) на стене с помощью четырех винтов-саморезов (5), через навесные отверстия, вкрутив их в дюбеля (4).



Рис. 2

3.5. Установите кран-смеситель (в комплект поставки не входит) на панель крепления (1).

3.6. Закрепите корпус (2) на панели крепления (1) используя болт М6х14 (6), шайбу 6 (7), шайбу пружинную 6 (8) и гайку М6 (9) согласно рис. 2 (четыре места).

3.7. Снимите защитную полосу с уплотнения на мойке (3).

3.8. Установите мойку (3) на изделие.

3.9. Закрепите кран-смеситель.

4. Требования техники безопасности

4.1. Дюбели и крепежные винты надежно закрепить на стене.

4.2. Раукомойник консольный закрепить на стене при помощи навесных отверстий и установить в горизонтальном положении.

5. Обслуживание изделия

5.1. Раукомойник консольный рекомендуется ежедневно протирать от влаги сухой тканью.

5.2. Для очистки от накопившегося жира используйте нейтральные моющие средства.

После очистки протрите все поверхности сухой тканью.

6. Гарантийные обязательства

6.1. Предприятие «Атеси» гарантирует нормальную работу изделия в течение 12 месяцев со дня продажи при соблюдении правил пользования, изложенных в настоящем руководстве.

6.2. Гарантии не распространяются на изделия, вышедшие из строя по вине потребителя, в результате несоблюдения требований, изложенных в руководстве по эксплуатации.

6.3. Обмен и возврат изделия надлежащего качества осуществляется в течение 15 дней со дня приобретения изделия только при соблюдении следующих требований:

- наличие руководства по эксплуатации на данное изделие;
- наличие платежного документа;
- наличие заводской упаковки;
- изделие должно иметь чистый внешний вид без механических повреждений;
- не производился не санкционированный ремонт.

6.4. Гарантийный срок хранения – 12 месяцев со дня выпуска.

6.5. В течение гарантийного срока предприятие производит гарантийный ремонт, а после окончания гарантийного срока, возможно заключить договор на послегарантийное обслуживание по телефону:

(495) 995-95-99

7. Комплект поставки

1	Корпус рукомойника	1 шт.
2	Мойка	1 шт.
3	Выпуск для мойки (комплект)	1 шт.
4	Дюбель 6x40	4 шт.
5	Винт-саморез 4,2x35	4 шт.
6	Болт М6x14	4 шт.
7	Шайба 6	4 шт.
8	Шайба пружинная 6 (гровер)	4 шт.
9	Гайка М6	4 шт.
10	Руководство по эксплуатации	1 шт.
11	Упаковка	1 шт.

8. Свидетельство о приемке

Рукомойник консольный ВРК-330

заводской номер _____, соответствует
конструкторской документации и признан годным для
эксплуатации.

Дата выпуска _____ 201__ г.

Принято ОТК.

М.П.

ATESY®
140000, Россия, Московская область,
г. Люберцы, ул. Красная, д. 1
т/ф: (495) 995-95-99

info@atesy.ru

www.atesy.ru