

Торгтехника.РФ

<https://obtorg.ru>

Руководство по эксплуатации

ВАННА МОЕЧНАЯ ТРЁХСЕКЦИОННАЯ

ВСМ-3/430 (530, 600, 700)



ATESY®

Ванна моечная со столом ВСМ-3

*Благодарим Вас за покупку нашего изделия.
Мы уверены, что Вы не зря потратили деньги.*

1. Техническое описание

Ванны моечные предназначены для использования в моечном отделении предприятия общественного питания для мытья, дезинфекции и ополаскивания использованной посуды.

Мойки ванн выполнены из пищевой нержавеющей стали. Качество и технология сварки моечных ванн обеспечивает не только герметичность соединения, но и динамическую и статическую прочность конструкции.

Ножки ванн снабжены регуляторами высоты, что позволяет при установке устранять возможные неровности пола. Опоры регуляторов высоты выполнены из нержавеющей стали, не подвержены коррозии во влажной среде.

Удобную транспортировку и хранение ванн обеспечивает разборный каркас.

Предприятие «Атеси» постоянно расширяет и совершенствует ассортимент выпускаемой продукции, поэтому реальный комплект, внешний вид и технические характеристики изделия могут отличаться от указанных в данном паспорте без ухудшения потребительских свойств.

2. Технические характеристики

Ванны ВСМ-3 выпускаются со следующими техническими характеристиками приведенными в таблице 1.

Табл.1

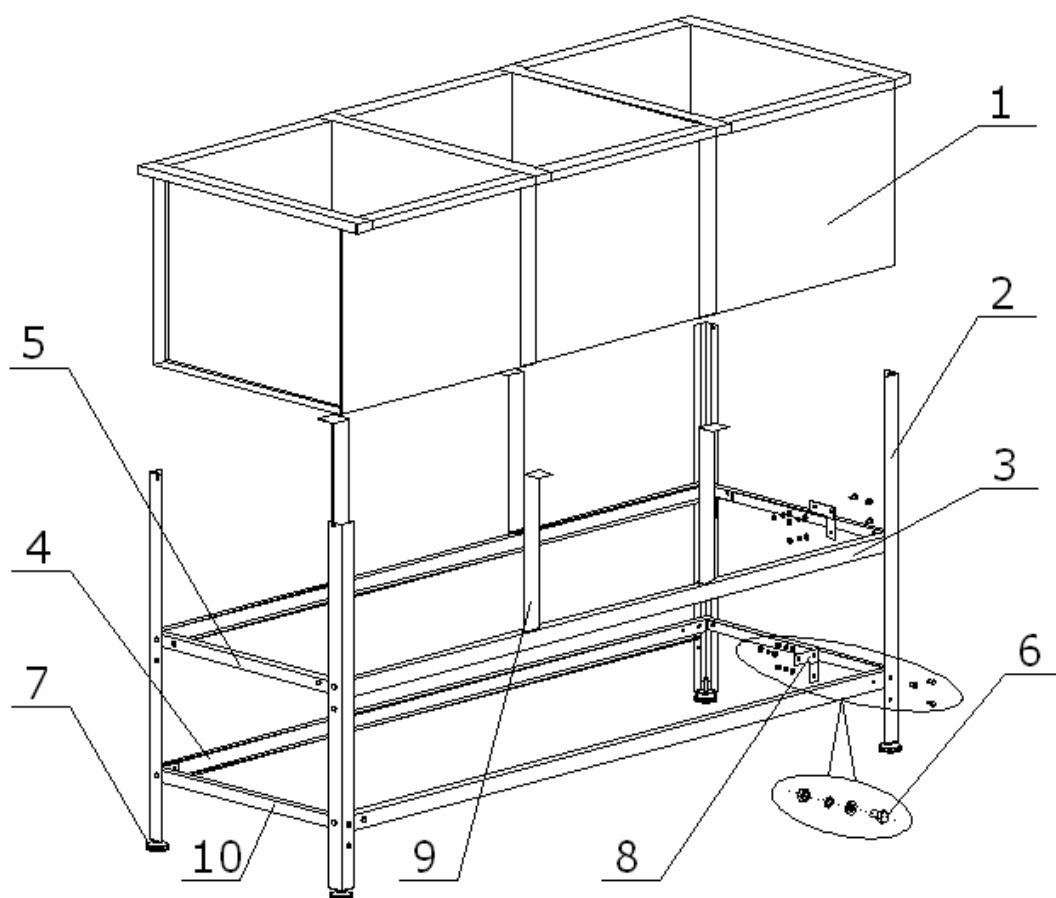
Модель	Длина, мм	Ширина, мм	Высота, мм	Глубина, мм	Ширина борта, мм
ВСМ-3/430	1490	530	870	300	50
ВСМ-3/530	1790	630	870	400	50
ВСМ-3/600	2000	700	870	450	50
ВСМ-3/700	2300	800	870	450	50

3. Комплект поставки

1	Ванна (показана условно прозрачной)	1 шт.
2	Стойка	4 шт.
3	Швеллер верхний	2 шт.
4	Швеллер нижний	2 шт.

5	Уголок-перемычка верхний	2 шт.
6	Комплект крепежа М6 (болт, шайба, шайба пружинная, гайка)	36 шт.
7	Ножка опорная	4 шт.
8	Угольник	8 шт.
9	Планка	4 шт.
10	Уголок-перемычка нижний	2 шт.
11	Руководство по эксплуатации	1 шт.
12	Упаковка	1 шт.

4. Подготовка к работе и порядок работы



- 4.1. Распаковать детали каркаса.
- 4.2. С помощью болтовых соединений (6) и крепёжных угольников (8) соединить верхние уголки-перемычки (5) (с 4-мя отверстиями) со стойками (2). Угол между верхним угольником и стойкой должен быть прямым (90°).
- 4.3. На эти же рамы укрепить уголки-перемычки ниж-

ние (с 2-мя отверстиями) (10).

4.4. Ванну бортами перевернуть на сборочный стол. На неё установить собранные боковые рамы. С помощью болтовых соединений установить и закрепить верхние швеллера (3) и с помощью крепёжных угольников (8) – нижние швеллера (4) на стойки.

4.5. Установить и закрепить планки (9) на верхние швеллера (3).

4.6. Произвести окончательную затяжку всех болтовых соединений, используя для этого два ключа «10».

4.7. Вкрутить опорные ножки (7), перевернуть собранную ванну с каркасом и отрегулировать горизонтальность установки ванны с помощью вкручивания-выкручивания опорных ножек (7).

4.8. Добившись горизонтальности установки ванны, зафиксировать положение опорных ножек с помощью контргайки.

5. Гарантийные обязательства

5.1. Предприятие «Атеси» гарантирует нормальную работу изделия «Ванна» в течение 12 месяцев со дня продажи при условии соблюдения правил пользования, изложенных в настоящем руководстве.

5.2. Гарантии не распространяются в случае выхода из строя установки по вине потребителя, в результате несоблюдения требований, изложенных в руководстве по эксплуатации.

5.3. Обмен и возврат изделия надлежащего качества осуществляется в течение 15 дней со дня приобретения изделия только при соблюдении следующих требований:

- наличие руководства по эксплуатации на данное изделие;
- наличие платежного документа;
- наличие заводской упаковки;
- изделие должно иметь чистый внешний вид без механических повреждений;
- не производился не санкционированный ремонт.

5.4. Гарантийный срок хранения – 12 месяцев со дня выпуска.

5.5. В течение гарантийного срока предприятие производит гарантийный ремонт, а после окончания гарантийного срока, возможно, заключить договор на послегарантийное обслуживание по телефону:

(495) 995-95-99

6. Сведения о приемке

Ванна моечная трёхсекционная ВСМ-3/ _____ соответствует конструкторской документации и признана годной для эксплуатации.

Дата выпуска _____ 200 ____ г.

Принято ОТК

М.П.

ATESY®

140000, Россия, Московская область,

г. Люберцы, ул. Красная, д.1

т/ф: (495) 995-95-99

atesy@df.ru

www.atesy.ru