

Торгтехника.РФ

<https://obtorg.ru>

*Руководство по эксплуатации*

**ВАННА СЕКЦИОННАЯ МОЕЧНАЯ  
ЦЕЛЬНОТЯНУТАЯ**

***ВСМЦ***



**ATESY®**

# Ванна секционная моечная цельнотянутая ВСМЦ

*Благодарим Вас за покупку нашего изделия.  
Мы уверены, что Вы не зря потратили деньги.*

## 1. Техническое описание

Ванны моечные предназначены для использования в моечном отделении предприятия общественного питания для мытья, дезинфекции и ополаскивания использованной посуды.

Мойки ванн выполнены из пищевой нержавеющей стали.

Ванны имеют задний бортик, который предотвращает попадание воды и сопутствующих мойке предметов на стену.

Ножки ванн снабжены регуляторами высоты, что позволяет при установке устранять возможные неровности пола.

Удобную транспортировку и хранение ванн обеспечивает разборный каркас.

Предприятие производит четыре типа цельнотянутых ванн:

- односекционные ВСМЦ-1/600;
- двухсекционные ВСМЦ-2/1200;
- односекционные ванны с рабочей поверхностью ВСМЦ-1/1200 (с левым или правым столом).

Предприятие «Атеси» постоянно расширяет и совершенствует ассортимент выпускаемой продукции, поэтому реальный комплект, внешний вид и технические характеристики изделия могут отличаться от указанных в данном паспорте без ухудшения потребительских свойств.

## 2. Технические характеристики.

Ванны ВСМЦ выпускаются со следующими техническими характеристиками приведенными в таблице 1.

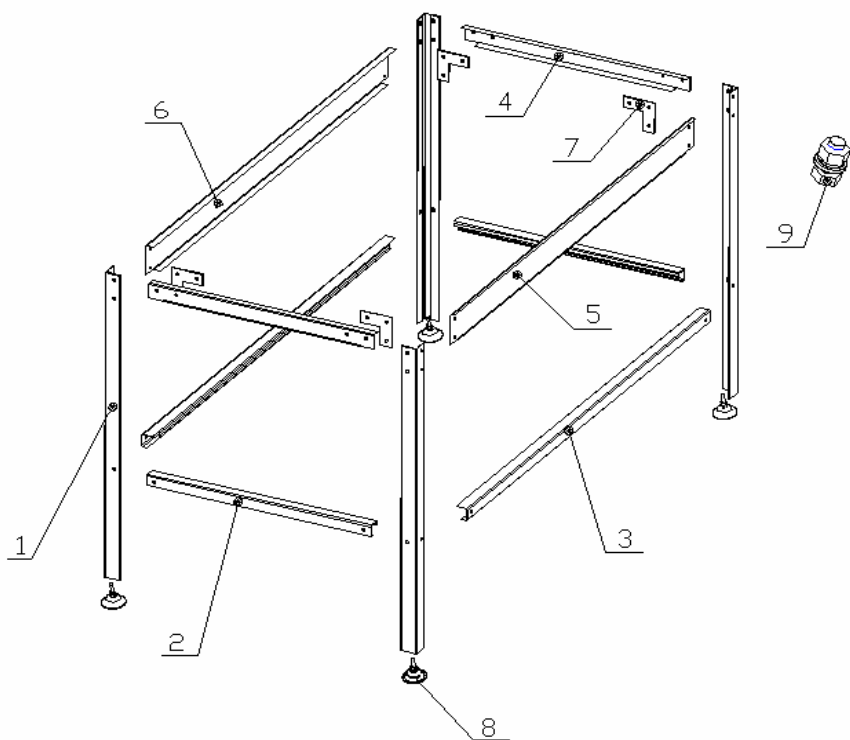
Табл.1

Модель	Длина, мм	Ширина, мм	Высота, мм	Глубина, мм	Ширина борта, мм
ВСМЦ-1/600	600	600	870	250	50
ВСМЦ-2/1200	1200	600	870	250	50
ВСМЦ-1/1200 со столом	1200	600	870	250	50

### 3. Комплект поставки.

1	Ванна	1 (2) (1 со столом) шт.
2	Стойка (оцинков.)	4 шт.
3	Швеллер поперечный нижний (оцинков.)	2 шт.
4	Швеллер продольный нижний (оцинков.)	2 шт.
5	Швеллер поперечный верхний (оцинков.)	2 шт.
6	Швеллер продольный передний верхний (нерж.)	1 шт.
7	Швеллер продольный задний верхний (оцинков.)	1 шт.
8	Уголок стяжной (оцинков.)	4 шт.
9	Опорная ножка (оцинков.)	4 шт.
10	Болтовые соединения (болт, шайба пружинная, шайба, гайка)	28 шт.
11	Руководство по эксплуатации	1 шт.
12	Упаковка	1 шт.

### 4. Подготовка к работе и порядок работы.



швеллера (6) нижнюю кромку ванны изнутри. Затем вставить швеллер (5) внутрь ванны, совместив пазы на швеллере с нижней кромкой ванны (приподняв край ванны).

3.5. Совместив отверстия на швеллере и стойках, провести окончательную затяжку всех болтовых соединений, используя для этого 2-а ключа «10».

3.6. Вкрутить опорные ножки (входящие в комплект поставки), перевернуть собранную ванну с каркасом и отрегулировать горизонтальность установки ванны с помощью вкручивания-выкручивания опорных ножек.

3.1. Распаковать упаковку.

3.2. На стойки с помощью болтовых соединений, закрепить швеллер поперечный нижний (2) и швеллер продольный нижний (3).

3.3. С помощью болтовых соединений и крепежных уголков (7) соединить верхние поперечные швеллера (4) со стойками (1). Угол между верхними поперечным швеллером и стойками должен быть прямым (90°)

3.4. Установить мойку на каркас, зацепив отбортовкой

3.7. Добившись, горизонтальность установки ванны, зафиксировать положение опорных ножек с помощью контргайки.

## **5. Гарантийные обязательства.**

4.1. Предприятие «Атеси» гарантирует нормальную работу изделия «Ванна» в течение 12 месяцев со дня продажи при условии соблюдения правил пользования, изложенных в настоящем руководстве.

4.2. Гарантии не распространяются в случае выхода из строя установки по вине потребителя, в результате несоблюдения требований, изложенных в руководстве по эксплуатации.

4.3. Обмен и возврат изделия надлежащего качества осуществляется в течение 15 дней со дня приобретения изделия только при соблюдении следующих требований:

- наличие руководства по эксплуатации на данное изделие;
- наличие платежного документа;
- наличие заводской упаковки;
- изделие должно иметь чистый внешний вид без механических повреждений;
- не производился не санкционированный ремонт.

4.4. Гарантийный срок хранения – 12 месяцев со дня выпуска.

4.5. В течение гарантийного срока предприятие производит гарантийный ремонт, а после окончания гарантийного срока, возможно, заключить договор на послегарантийное обслуживание по телефону:

**(495) 995-95-99**

## **6. Сведения о приемке.**

Ванна секционная моечная цельнотянутая ВСМЦ- соответствует конструкторской документации и признан годным для эксплуатации.

Дата выпуска \_\_\_\_\_ 200 г.

Принято ОТК.

М.П.

**ATESY®**

**140000, Россия, Московская область,**

**г. Люберцы, ул. Красная, д.1**

**т/ф (495) 995-95-99**

**[atesy@df.ru](mailto:atesy@df.ru)**

**[www.atesy.ru](http://www.atesy.ru)**