

4.7. Вкрутить опорные ножки (7), перевернуть собранную ванну с каркасом и отрегулировать горизонтальность установки ванны с помощью вкручивания-выкручивания опорных ножек (7).

4.8. Добившись горизонтальности установки ванны, зафиксировать положение опорных ножек с помощью контргайки.

## 5. Гарантийные обязательства

5.1. Предприятие «Атеси» гарантирует нормальную работу изделия «Ванна» в течение 12 месяцев со дня продажи при условии соблюдения правил пользования, изложенных в настоящем руководстве.

5.2. Гарантии не распространяются в случае выхода из строя установки по вине потребителя, в результате несоблюдения требований, изложенных в руководстве по эксплуатации.

5.3. Обмен и возврат изделия надлежащего качества осуществляется в течение 15 дней со дня приобретения изделия только при соблюдении следующих требований:

- наличие руководства по эксплуатации на данное изделие;
- наличие платежного документа;
- наличие заводской упаковки;
- изделие должно иметь чистый внешний вид без механических повреждений;
- не производился не санкционированный ремонт.

5.4. Гарантийный срок хранения – 12 месяцев со дня выпуска.

5.5. В течение гарантийного срока предприятие производит гарантийный ремонт, а после окончания гарантийного срока, возможно, заключить договор на послегарантийное обслуживание по телефону:

**(495) 995-95-99**

## 6. Сведения о приемке

Ванна моечная трёхсекционная ВСМС-1/ \_\_\_\_\_ соответствует конструкторской документации и признана годной для эксплуатации.

Дата выпуска \_\_\_\_\_ 200 \_\_\_\_\_ г.

Принято ОТК \_\_\_\_\_

м.п. \_\_\_\_\_

**ATESY®**

140000, Россия, Московская область,

г. Люберцы, ул. Красная, д.1

т/ф: (495) 995-95-99

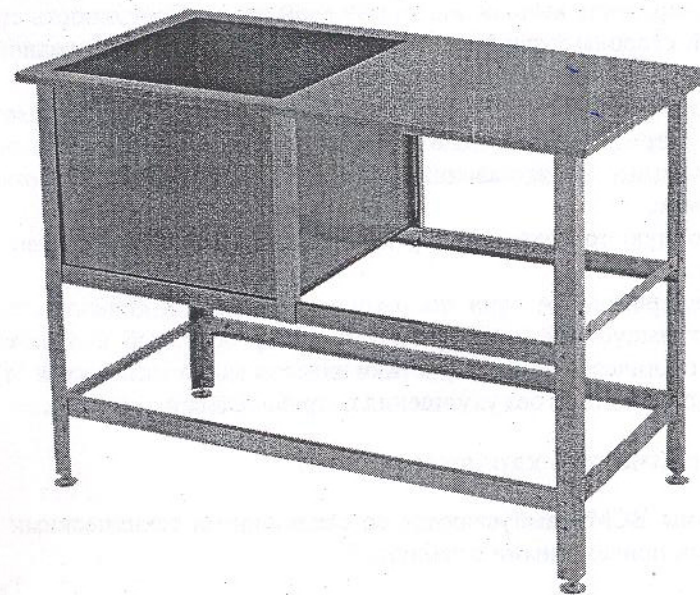
[atesy@df.ru](mailto:atesy@df.ru)

[www.atesy.ru](http://www.atesy.ru)

# ЕАС

## ВАННА МОЕЧНАЯ СО СТОЛОМ

### ВСМС-1



*Руководство по эксплуатации*

**ATESY®**



## Ванна моечная со столом ВСМС

*Благодарим Вас за покупку нашего изделия.  
Мы уверены, что Вы не зря потратили деньги.*

### 1. Техническое описание

Ванны моечные предназначены для использования в моечном отделении предприятия общественного питания для мытья, дезинфекции и ополаскивания использованной посуды.

Ванны с рабочей поверхностью ВСМС совмещают в себе две функции – у Вас всегда под рукой есть стол и ванна. В модели ВСМС ванна и рабочая поверхность выполнены из пищевой стали. Поверхность стола с внутренней стороны укреплена ламинированной ДСП, что увеличивает прочность и исключает прогиб поверхности.

Ножки ванн снабжены регуляторами высоты, что позволяет при установке устранять возможные неровности пола. Опоры регуляторов высоты выполненные из нержавеющей стали, не подвержены коррозии во влажной среде.

Удобную транспортировку и хранение ванн обеспечивает разборный каркас.

Предприятие «Атеси» постоянно расширяет и совершенствует ассортимент выпускаемой продукции, поэтому реальный комплект, внешний вид и технические характеристики изделия могут отличаться от указанных в данном паспорте без ухудшения потребительских свойств.

### 2. Технические характеристики

Ванны ВСМС выпускаются со следующими техническими характеристиками приведенными в таблице 1.

Табл.1

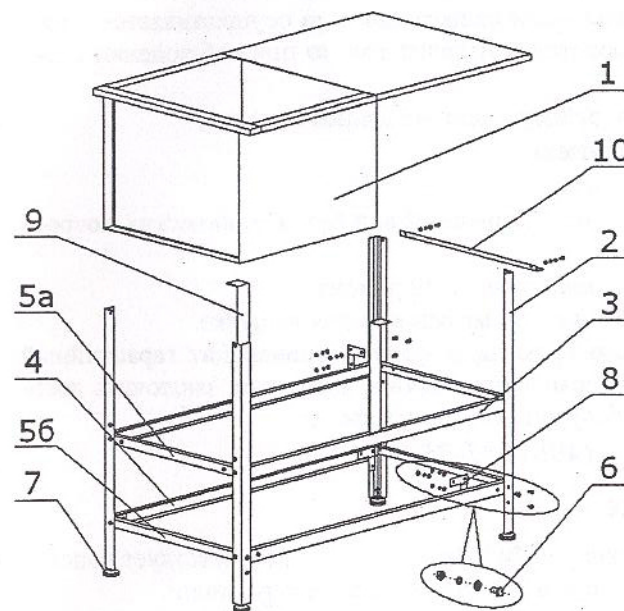
Модель	Длина, мм	Ширина, мм	Высота, мм	Глубина, мм	Масса, кг
ВСМС-1/430	1010	530	870	300	17,0
ВСМС-1/530	1210	630	870	400	21,2
ВСМС-1/600	1350	700	870	450	25,0
ВСМС-1/700	1550	800	870	450	28,9

### 3. Комплект поставки

1	Ванна (показана условно прозрачной)	1 шт.
2	Стойка	4 шт.

3	Уголок-перемычка верхний длинный	2 шт.
4	Уголок-перемычка нижний длинный	2 шт.
5	Уголок-перемычка короткий а - верхний	2 шт.
	б - нижний	2 шт.
6	Комплект крепежа М6 (болт, шайба, шайба пружинная, гайка)	36 шт.
7	Ножка опорная	4 шт.
8	Угольник крепёжный	8 шт.
9	Кронштейн	2 шт.
10	Уголок крепления столешницы	1 шт.
11	Руководство по эксплуатации	1 шт.
12	Упаковка	1 шт.

### 4. Подготовка к работе и порядок работы



4.1. Распаковать детали каркаса.

4.2. С помощью болтовых соединений (6) и крепёжных угольников (8) соединить нижние и верхние уголки-перемычки (5) со стойками (2). Угол между верхним угольником и стойкой должен быть прямым (90°).

4.3. Ванну-столешницу (1) поставить рабочей стороной на сборочный стол. На неё установить собранные по п.2 узлы, и с помощью крепёжных болтовых соединений установить и закрепить

верхние длинные уголки (3) (с отверстием посередине), и с помощью крепёжных угольников (8) – нижние длинные уголки-перемычки (4).

4.4. Укрепить кронштейны (9) на верхние длинные уголки-перемычки (3).

4.5. Завести за борт столешницы уголок (10) и закрепить его стандартным крепежом.

4.6. Произвести окончательную затяжку всех болтовых соединений, используя для этого два ключа «10».