



Торгтехника.РФ
<https://obtorg.ru>

ТЕЛЕЖКА ТЕХНОЛОГИЧЕСКАЯ

(ТТ-2, ТТ-3, ТГ, ТС-2, ТС-3, ТСП)



Руководство по эксплуатации

ATESY®

Тележка технологическая

*Благодарим Вас за покупку нашего изделия.
Мы уверены, что Вы не зря потратили деньги.*

1. Техническое описание.

Изделие «Тележка технологическая» (рис.1) предназначена для перемещения продуктов, готовых блюд, напитков и посуды на кухне, в зале предприятий общественного питания, а также для подачи грязной посуды из зала в моечное отделение.

Предприятие «АТЕСИ» выпускает несколько моделей тележек.

ТГ – тележка для транспортирования гастроремкостей GN 1/1, GN 1/2. Гастроремкости устанавливаются на направляющие тележки в различных комбинациях.

ТТ-2, ТТ-3 – тележка для транспортировки тарелок. На каждую полку тележки устанавливается по четыре сушки.

ТС-2, ТС-3 – тележка сервировочная. Тележки снабжены 2-мя или 3-мя полками глубиной 15 мм соответственно.

ТСП – тележка для сбора посуды. Тележка снабжена двумя полками глубиной 100 мм.

Тележка имеет рамно-стеллажную конструкцию, выполненную из нержавеющей стали, разрешённой для применения в пищевой промышленности.

Передвижение тележек осуществляется на четырёх поворотных колёсах, диаметром 75 мм (для тележек ТГ - 100 мм), два из которых имеют тормозное устройство для ТГ и ТТ и одно для ТС и ТСП.

Предприятие «АТЕСИ» постоянно расширяет и совершенствует ассортимент выпускаемой продукции, поэтому реальный комплект, внешний вид и технические характеристики изделия могут отличаться от указанных в данном паспорте без ухудшения потребительских свойств.

2. Технические характеристики.

Табл 1.

Модель	Длина, мм	Ширина, мм	Высота, мм	Масса, кг	Количество секций
ТГ	750	580	1050	21,7	7
ТТ-2	1170	600	1030	36,1	2 (164 тар.)
ТТ-3	1170	600	1430	50,6	3 (246 тар.)
ТС-2	800	500	850	11,4	2
ТС-3	800	500	850	12,4	3
ТСП	800	500	850	14,1	2

Табл 2.

Модель	Максимальная нагрузка: общая/ на горизонтальные несущие элементы одного уровня , кг
ТГ	150/20
ТТ-2	120
ТТ-3	120
ТС-2	100/50
ТС-3	150/50
ТСП	100/50

3. Требования по технике безопасности.

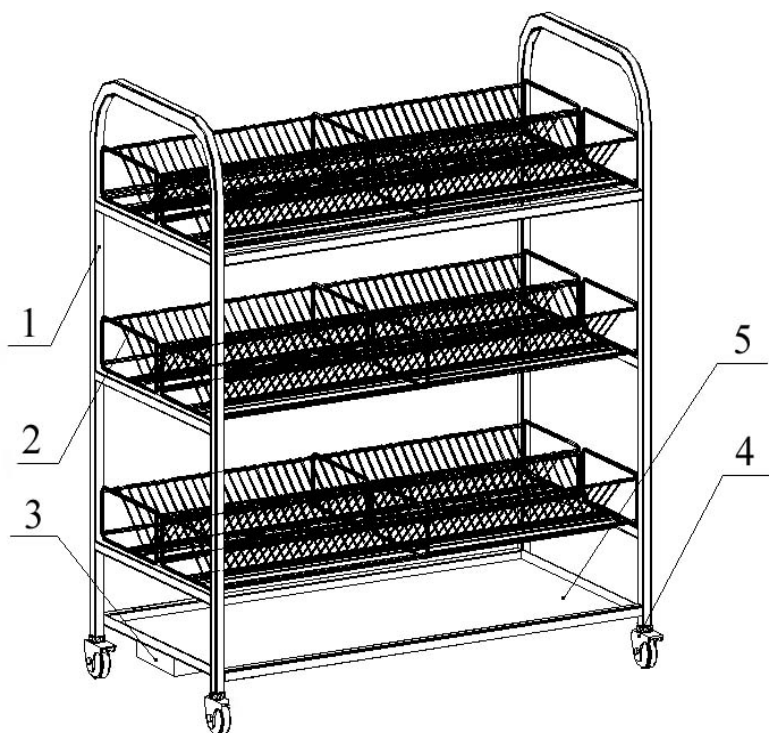
- 3.1. **Внимание!** Запрещается нагружать тележку грузом, превышающим указанный в таблице 2.
- 3.2. Запрещается ставить на тормоз и оставлять без присмотра тележку на наклонных поверхностях пола.
- 3.3. **Перемещение тележки следует производить по ровным поверхностям пола, избегая ударов о порожки, ступеньки и т.п.**

4. Подготовка к работе и порядок работы.

4.1. После распаковывания тележки необходимо провести ее санитарную обработку с помощью стандартных средств очистки.

4.2. Установить на направляющие тележки гостроемкости (для ТГ) или кассеты для тарелок (для ТТ) по две на каждый уровень.

4.3. После полной или частичной загрузки тележку перемещать за стойки боковых рам в требуемую зону.



- 1- боковая рама
- 2- полка-накопитель для тарелок
- 3- сливной лоток
- 4- поворотное колесо
- 5- поддон

5. Гарантийные обязательства.

5.1. Предприятие «АТЕСИ» гарантирует работу изделия «Тележка технологическая» в течение 12 месяцев со дня продажи при условии соблюдения правил, изложенных в настоящем руководстве по эксплуатации.

5.2. Гарантия не распространяется в случае выхода изделия из строя по вине потребителя из-за несоблюдения требований, изложенных в настоящем руководстве по эксплуатации.

5.3. Обмен и возврат изделий осуществляется в течение 15 дней со дня их приобретения только при соблюдении следующих условий:

- наличие руководства по эксплуатации на данное изделие;
- наличие платёжного документа;
- наличие заводской упаковки;
- изделие должно иметь чистый внешний вид, без механических повреждений;
- не производился несанкционированный ремонт.

5.4. Гарантийный срок хранения – 6 месяцев со дня выпуска.

5.5. В течение гарантийного срока предприятие «АТЕСИ» производит гарантийный ремонт, а после его окончания можно заключить договор на квалифицированное послегарантийное обслуживание по телефону:

(495) 995-95-99

4. Комплект поставки.

1	Тележка	1
2	Руководство по эксплуатации	1
3	Упаковка	1

5. Сведения о приемке.

Тележка технологическая: ТГ □; ТТ-2 □; ТТ-3 □; ТС-2 □; ТС-3 □; ТСП □
соответствует конструкторской документации и признана годной к эксплуатации.

Дата выпуска _____ 200 г.

Принято ОТК.

М.п.

ATESY[®]

140000, Россия, Московская область,

г. Люберцы, ул. Красная, д. 1

т/ф: (495) 995-95-99

atesy@df.ru

www.atesy.ru