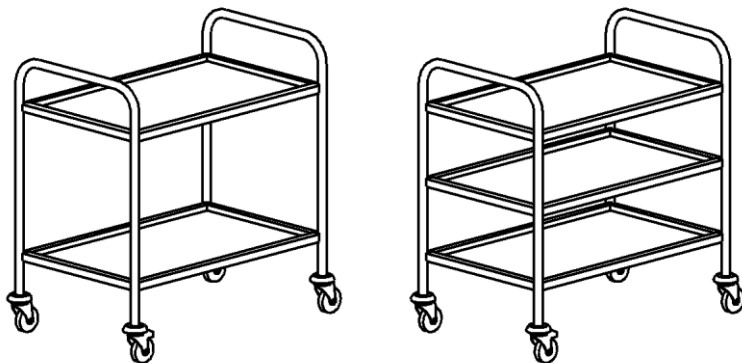


EAC

Торгтехника.РФ

<https://obtorg.ru>

**Тележка сервировочная
ТС-2, ТС-2-Э, ТС-3, ТС-3-Э
разборная**



Руководство по эксплуатации

ATESY®

Тележка сервировочная ТС-2, ТС-2-Э, ТС-3, ТС-3-Э разборная

*Благодарим Вас за покупку нашего изделия.
Мы уверены, что Вы не зря потратили деньги.*

1. Техническое описание

1.1. Изделие «Тележка сервировочная разборная» предназначена для перемещения продуктов, готовых блюд, напитков и посуды на кухне.

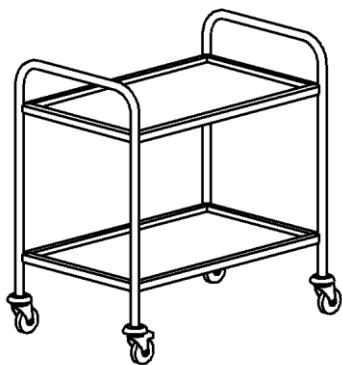


Рис. 1

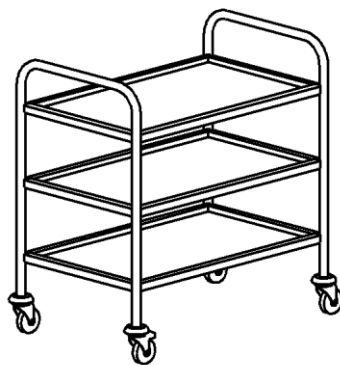


Рис. 2

1.2. Тележка сервировочная разборная ТС-2, ТС-2-Э (Рис. 1) и ТС-3, ТС-3-Э (Рис. 2) изготовлена из нержавеющей стали. 1.3. Стойки выполнены из труб круглого сечения, соединенных между собой полками с углублением 15 мм.

1.4. Тележки ТС-2 и ТС-2-Э имеют 2 полки.

1.5. Тележки ТС-3 и ТС-3-Э имеют 3 полки.

1.6. Передвижение тележки осуществляется при помощи четырех поворотных колес, два из которых имеют тормозное устройство, предотвращающее нежелательное перемещение тележки.

1.7. Предприятие «АТЕСИ» постоянно расширяет и совершенствует ассортимент выпускаемой продукции, поэтому реальный комплект, внешний вид и технические характеристики изделия могут отличаться от указанных в данном паспорте без ухудшения потребительских свойств.

2. Технические характеристики изделия

2.1. Тележка сервировочная разборная выпускаются со следующими техническими характеристиками, приведенными в таблице 1.

Таблица 1

Модель	Длина, мм	Ширина, мм	Высота, мм	Расстояние между полками, мм	Масса, кг
ТС-2	795	500	840	425	12,8
ТС-3	795	500	840	200	13,8
ТС-2-Э	850	530	900	545	16,0
ТС-3-Э	850	530	900	260	17,4

Материал:

стойка — AISI201

полка — AISI430

Максимальная нагрузка:

общая — 40 кг.

на одну полку — 20 кг.

3. Комплект поставки

Таблица 2

№	Наименование	Кол.(шт.)			
		ТС-2	ТС-2-Э	ТС-3	ТС-3-Э
1	Тележка сервировочная	1	1	1	1
1.1	Полка	2	2	3	3
1.2	Стойка	2	2	2	2
1.3	Накладка	4	4	4	4
1.4	Кольцо предохранительное	4	4	4	4
1.5	Колесная опора Ø75	2	2	2	2
1.6	Колесная опора Ø75 с тормозом	2	2	2	2
1.7	Болт М6х14	8	8	12	12
1.8	Шайба пружинная 6	8	8	12	12
1.9	Шайба 6	8	8	12	12
1.10	Болт М10х30	4	4	4	4
1.11	Шайба пружинная 10	4	4	4	4
2	Руководство по эксплуатации	1	1	1	1
3	Упаковка	1	1	1	1

4. Подготовка к работе и порядок работы

4.1. Распаковать тележку. Произвести сборку изделия согласно (Рис. 3).

4.2. Соединить полки поз. 1 со стойками поз. 2 при помощи болтов М6х14 поз. 3, шайб пружинных 6 поз. 4, и шайб 6 поз. 5. Снизу надеть на держатели накладку поз. 6, кольцо предохранительное поз. 7 и закрепить колеса поз. 8. при помощи болтов М10х30 поз. 9 и шайб пружинных 10 поз. 10.

4.3. Провести санитарную обработку с помощью стандартных средств очистки.

5. Требования по технике безопасности

5.1. Запрещается нагружать тележку грузом, превышающий указанный в руководстве по эксплуатации.

5.2. Запрещается оставлять без присмотра тележку на наклонных поверхностях, в том числе с заторможенными колесами. Перемещение тележки следует производить по ровным поверхностям, избегая ударов о

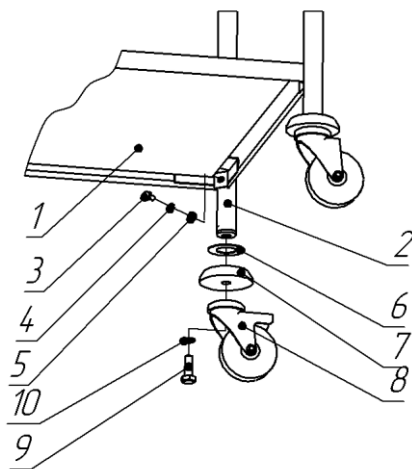


Рис. 3

пороги, ступеньки и т.п.

6. Обслуживание изделия

6.1. Производя чистку средством по уходу за нержавеющей сталью, необходимо все движения осуществлять строго по направлению шлифовки, не допуская круговых движений.

6.2. Средства по уходу за нержавеющей сталью обладают полирующим эффектом и при локальном применении могут вызвать изменение фактуры в зоне применения. Не допустима интенсивная полировка отдельных участков. Такая обработка может нанести вред общему виду изделия.

6.3. Не использовать металлические тёрки и губки с абразивом для ухода за изделием.

6.4. Не использовать хлорсодержащие и концентрированные солесодержащие средства по уходу.

6.5. Регулярно удалять загрязнения.

6.6. Не допускайте длительного контакта изделия с влажными предметами.

6.7. Рекомендуется производить очистку нержавеющей поверхностей не реже 1-2 раз в неделю с применением средства очистки «Domax» Германия (средство для очистки и полировки нержавеющей стали). После очистки протрите все поверхности сухой тканью.

6.8. Регулярно, не реже раз в 3 месяца, проверяйте и, при необходимости, подтягивайте болтовые соединения.

7. Гарантийные обязательства

7.1. Предприятие «АТЕСИ» гарантирует нормальную работу изделия в течение 12 месяцев со дня продажи при соблюдении правил пользования, изложенных в настоящем руководстве.

7.2. Гарантии не распространяются на изделие, вышедшее из строя по вине потребителя в результате несоблюдения правил, изложенных в настоящем руководстве по эксплуатации.

7.3. Обмен и возврат изделия надлежащего качества осуществляется в течение 15 дней со дня приобретения изделия только при соблюдении следующих требований:

- наличие руководства по эксплуатации на данное изделие;
- наличие платежного документа;
- наличие заводской упаковки;
- изделие должно иметь чистый внешний вид без механических повреждений;
- не производился не санкционированный ремонт.

7.4. Гарантийный срок хранения – 12 месяцев со дня выпуска.

7.5. В течение гарантийного срока предприятие производит гарантийный ремонт, а после окончания гарантийного срока возможно заключить договор на послегарантийное обслуживание по телефону:

(495) 995-95-99

8. Свидетельство о приемке

Тележка сервировочная ТС-_____ заводской номер _____ соответствует конструкторской документации и признана годной для эксплуатации.

Дата выпуска _____ 20__ г.

Принято ОТК.

М.П.

ATESY®
140000, Россия, Московская область,
г. Люберцы, ул. Красная, д. 1
т/ф: (495) 995-95-99

info@atesy.info

www.atesy.ru