



Торгтехника.РФ
<https://obtorg.ru>

СТОЛ РАЗДЕЛОЧНО-ПРОИЗВОДСТВЕННЫЙ

СР-2, СР-3, СР-3У, СР-4



Руководство по эксплуатации

ATESY®

Стол разделочно-производственный СР-2, СР-3, СР-3У, СР-4

*Благодарим Вас за покупку нашего изделия.
Мы уверены, что Вы не зря потратили деньги.*

1. Техническое описание

Столы разделочно-производственные серии СР предназначены для использования в различных производственных цехах предприятий общественного питания, супермаркетах, комбинатах пищевой промышленности для разделывания и обработки пищевых продуктов, а также в качестве вспомогательной поверхности для кухонного оборудования.

Столешница столов изготовлена из пищевой нержавеющей стали. Она укреплена с внутренней стороны листом ламинированной древесно-стружечной плиты, что увеличивает прочность и исключает прогиб столешницы.

Стойки столов в виде уголка изготовлены из оцинкованной стали. Стол имеет полку-решётку, также изготовленную из оцинкованной стали

Ножки столов имеют регулируемые по высоте опоры, позволяющие компенсировать неровности пола.

Изделия разборные и поставляются в удобной упаковке, что облегчает их транспортировку и хранение.

Предприятие «Атеси» выпускает несколько моделей столов:

СР-2 – стол разделочно-производственный без борта, что позволяет располагать его в любом месте помещения и обеспечивает работу на нем с любой стороны;

СР-3 – стол разделочно-производственный оснащен столешницей с отогнутым вверх задним бортом и предназначен для установки около стены. Борт предохраняет от попадания продуктов питания на стену или на пол.

СР-4 – стол, имеющий борта с трёх сторон. Предназначен для работы с мукой, изделиями из теста, а также для обвалки мясных и рыбных блюд сыпучими ингредиентами и специями.

СР-3У – столы разделочные с двумя бортами, позволяют выстраивать линии столов с углом на 90°, либо замыкать линию из столов.

Предприятие «Атеси» постоянно расширяет и совершенствует ассортимент выпускаемой продукции, поэтому реальный комплект, внешний вид и технические характеристики изделия могут отличаться от указанных в данном паспорте без ухудшения потребительских свойств.

2. Технические характеристики

Столы СР-2, СР-3 выпускаются со следующими техническими характеристиками приведенными в таблице 1

Табл.1

Модель	Длина, мм	Ширина, мм	Максимальная равномерно распределенная нагрузка на столешницу (полку), кг
600/600	600	600	50
950/600	950	600	85
1200/600	1200	600	105
1500/600	1500	600	135
1800/600	1800	600	160
950/700	950	700	95
1200/700	1200	700	125
1500/700	1500	700	155
1800/700	1800	700	185
950/800	950	800	110
1200/800	1200	800	140
1500/800	1500	800	180
1800/800	1800	800	200

Высота столов 870 мм.

Столы СР-3-У выпускаются со следующими техническими характеристиками приведенными в таблице 2

Табл.2

Модель	Длина, мм	Ширина, мм	Максимальная равномерно распределенная нагрузка на столешницу (полку), кг
600/600	600	600	50
700/700	700	700	85
800/800	800	800	105

Высота столов 870 мм.

Столы СР-4 выпускаются со следующими техническими характеристиками приведенными в таблице 3

Табл.3

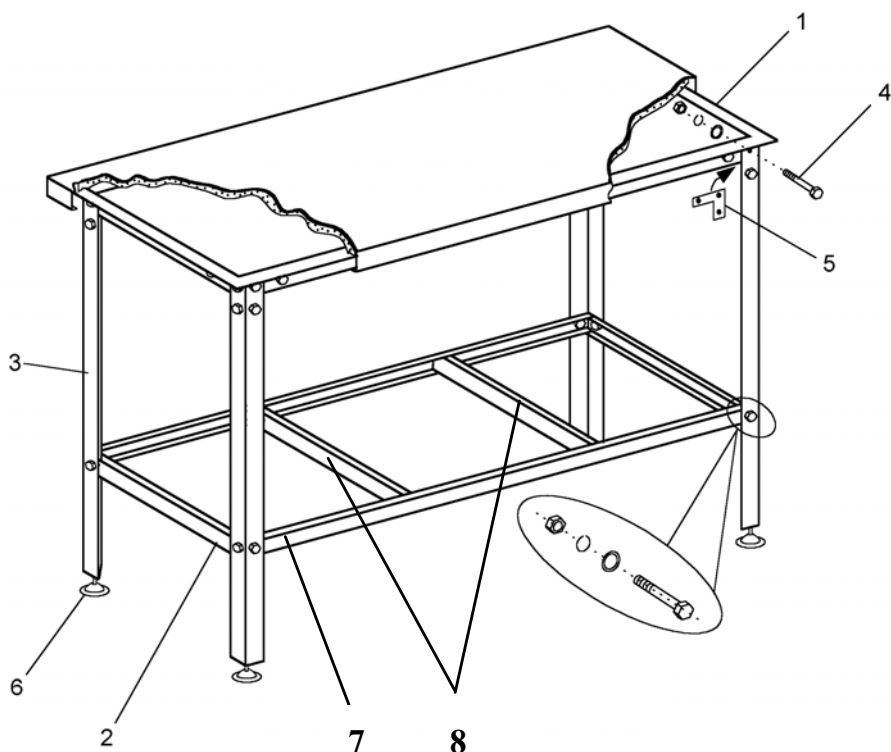
Модель	Длина, мм	Ширина, мм	Максимальная равномерно распределенная нагрузка на столешницу (полку), кг
600/600	600	600	50
950/600	950	600	85
1200/600	1200	600	105
1500/600	1500	600	135
1800/600	1800	600	160

Высота столов 870 мм.

3. Требования по технике безопасности

3.1. **Внимание!** Запрещается нагружать стол грузом, превышающим указанный в таблице 1.

4. Подготовка к работе и порядок работы



4.1. Распаковать упаковку 1 (столешница). Столешницу стола (1) положить на сборочный стол.

4.2. Распаковать упаковку 2 (стойка), вынуть стойки (3).

4.3. Крепёжные угольники (5) вложить между стойкой (3) и верхней рамой столешницы (1а). Закрепить болтовыми соединениями (4).

4.4. Вынуть из упаковки 2 швеллера для сборки полки. С помощью болтовых соединений закрепить нижний

длинный швеллер (7) и два коротких швеллера (2) на стойках (3). Болтовые соединения не затягивать. Вставить в пазы на длинном швеллере перемычки (8). Закрепить нижний длинный швеллер (2) на двух коротких стойках, заправив в него свободные концы перемычек (8).

4.5. Произвести окончательную затяжку всех болтовых соединений, используя для этого два ключа «10».

4.6. Вкрутить опорные ножки (6), перевернуть собранный стол и отрегулировать горизонтальность установки стола с помощью вкручивания-выкручивания опорных ножек.

4.7. Добившись горизонтальности установки стола, зафиксировать положение ножек с помощью контргайки.

5. Гарантийные обязательства

5.1. Предприятие «Атеси» гарантирует нормальную работу изделия в течение 12 месяцев со дня продажи при условии соблюдения правил пользования, изложенных в настоящем руководстве.

5.2. Гарантии не распространяются в случае выхода из строя изделия по вине потребителя, в результате несоблюдения требований, изложенных в руководстве по эксплуатации.

5.3. Обмен и возврат изделия надлежащего качества осуществляется в течение 15 дней со дня приобретения изделия только при соблюдении следующих требований:

- наличие руководства по эксплуатации на данное изделие;
- наличие платежного документа;
- наличие заводской упаковки;
- изделие должно иметь чистый внешний вид без механических повреждений;
- не производился не санкционированный ремонт.

5.4. Гарантийный срок хранения – 12 месяцев со дня выпуска.

5.5. В течение гарантийного срока предприятие производит гарантийный ремонт, а после окончания гарантийного срока, возможно, заключить договор на послегарантийное обслуживание по телефону:

(495) 995-95-99

6. Комплект поставки

Упаковка 1 (столешница)

1	Столешница	1 шт.
2	Упаковка	1 шт.

Упаковка 2 (стойки и крепёж)

1	Стойка	4 шт.
2	Швеллер длинный	2 шт.
3	Швеллер короткий	2 шт.
4	Швеллер-перемычка CP-600 CP-950 CP-1200 CP-1500 CP-1800	1 шт. 2 шт. 3 шт. 4 шт. 5 шт.
5	Угольники крепёжные	8 шт.
6	Комплект крепежа М6 (болт, шайба пружинная, шайба, гайка)	32 шт.
7	Ножка опорная	4 шт.
8	Руководство по эксплуатации	1 шт.
9	Упаковка	1 шт.

7. Сведения о приемке

Стол разделочно-производственный СР- соответствует конструкторской документации и признан годным для эксплуатации.

Дата выпуска _____ 200 г.

Принято ОТК.

М.П.

ATESY[®]

140000, Россия, Московская область,

г. Люберцы, ул. Красная, д.1

т/ф: (495) 995-95-99

atesy@df.ru

www.atesy.ru