



СТОЛ ПРОФЕССИОНАЛЬНЫЙ

СП-2, СП-3



Торгтехника.РФ
<https://obtorg.ru>

Руководство по эксплуатации

ATESY®

Стол профессиональный СП-2, СП-3

*Благодарим Вас за покупку нашего изделия.
Мы уверены, что Вы не зря потратили деньги.*

1. Техническое описание.

Столы профессиональные серии СП предназначены для использования в различных производственных цехах предприятий общественного питания, супермаркетах, комбинатах пищевой промышленности для разделывания и обработки пищевых продуктов, а также в качестве вспомогательной поверхности для кухонного оборудования.

Столешница столов изготовлена из пищевой нержавеющей стали. Она укреплена с внутренней стороны листом ламинированной древесно-стружечной плиты, что увеличивает прочность и исключает прогиб столешницы.

Стойки столов изготовлены из нержавеющей стальных труб круглого или квадратного сечения. Стол имеет сплошную полку, также изготовленную из пищевой нержавеющей стали

Ножки столов имеют регулируемые по высоте опоры, позволяющие компенсировать неровности пола.

Изделия разборные и поставляются в удобной упаковке, что облегчает их транспортировку и хранение.

Предприятие «Атеси» выпускает несколько моделей столов:

СП-2 – стол профессиональный без борта, что позволяет располагать его в любом месте помещения и обеспечивает работу на нем с любой стороны;

СП-3 – стол профессиональный оснащен столешницей с отогнутым вверх задним бортом и предназначен для установки около стены. Борт предохраняет от попадания продуктов питания на стену или на пол.

Предприятие «Атеси» постоянно расширяет и совершенствует ассортимент выпускаемой продукции, поэтому реальный комплект, внешний вид и технические характеристики изделия могут отличаться от указанных в данном паспорте без ухудшения потребительских свойств.

2. Технические характеристики.

Столы СП-2 и СП-3 выпускаются со следующими техническими характеристиками приведенными в таблице 1

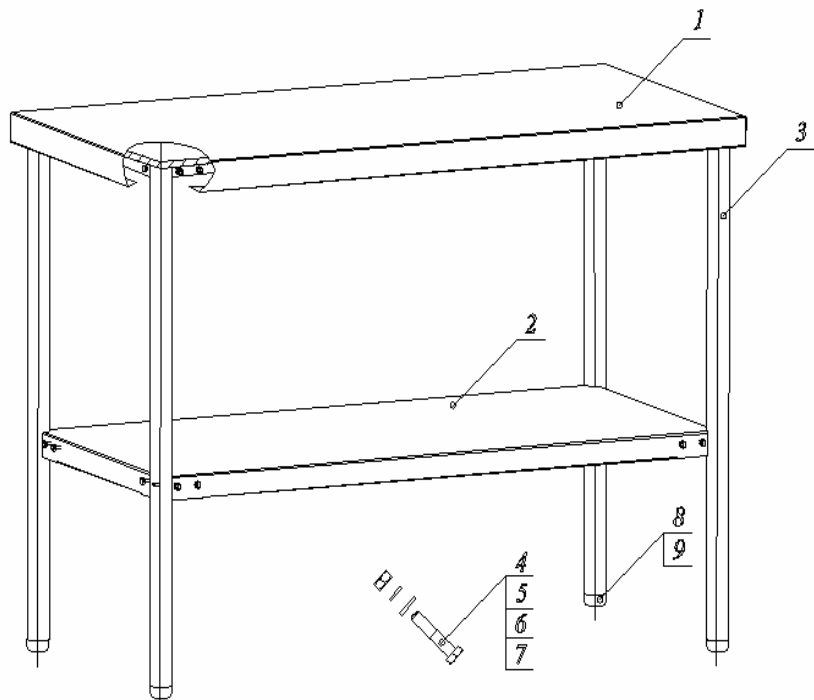
| Модель | Длина, мм | Ширина, мм | Максимальная равномерно распределенная нагрузка на столешницу (полку), кг |
|----------|--------------|---------------|---|
| 600/600 | 600 | 600 | 50 |
| 950/600 | 950 | 600 | 85 |
| 1200/600 | 1200 | 600 | 105 |
| 1500/600 | 1500 | 600 | 135 |
| 1800/600 | 1800 | 600 | 160 |
| 950/700 | 950 | 700 | 95 |
| 1200/700 | 1200 | 700 | 125 |
| 1500/700 | 1500 | 700 | 155 |
| 1800/700 | 1800 | 700 | 185 |
| 950/800 | 950 | 800 | 110 |
| 1200/800 | 1200 | 800 | 140 |
| 1500/800 | 1500 | 800 | 180 |
| 1800/800 | 1800 | 800 | 200 |

Высота столов 870 мм.

3. Требования по технике безопасности.

3.1. **Внимание!** Запрещается нагружать стол грузом, превышающим указанный в таблице 1.

4. Подготовка к работе и порядок работы.



4.1. Распаковать упаковку 1 (столешница, полка, комплект крепежа). Столешницу стола (1) установить на сборочном столе нижней частью вверх.

4.2. Распаковать упаковку 2 (стойки), вынуть стойки.

4.3. Установить стойки на столешнице, закрепив их с помощью комплекта крепежа без затяжки.

4.4. Вставить полку (2) и закрепить с помощью крепежных деталей (4,5,6,7). Затянуть гайки.

4.5. Установить стол на пол. Произвести регулировку по плоскости болтами (9) с помощью втулок (8).

4.6. После сборки стола необходимо провести его санитарную обработку с помощью стандартных средств очистки.

5. Гарантийные обязательства.

5.1. Предприятие «Атеси» гарантирует нормальную работу изделия в течение 12 месяцев со дня продажи при условии соблюдения правил пользования, изложенных в настоящем руководстве.

5.2. Гарантии не распространяются в случае выхода из строя изделия по вине потребителя, в результате несоблюдения требований, изложенных в руководстве по эксплуатации.

5.3. Обмен и возврат изделия надлежащего качества осуществляется в течение 15 дней со дня приобретения изделия только при соблюдении следующих требований:

- наличие руководства по эксплуатации на данное изделие;
- наличие платежного документа;
- наличие заводской упаковки;
- изделие должно иметь чистый внешний вид без механических повреждений;
- не производился не санкционированный ремонт.

5.4. Гарантийный срок хранения – 12 месяцев со дня выпуска.

5.5. В течение гарантийного срока предприятие производит гарантийный ремонт, а после окончания гарантийного срока, возможно, заключить договор на послегарантийное обслуживание по телефону: **(495) 995-95-99**

6. Комплект поставки.

Упаковка 1 (столешница, полка, и комплект крепежа)

| | | |
|---|--|--------|
| 1 | Столешница (в сборе) | 1 шт. |
| 2 | Полка | 1 шт. |
| 3 | Комплект крепежа М6х20 (болт, шайба пружинная, Шайба, гайка) | 32 шт. |
| 4 | Руководство по эксплуатации | 1 шт. |
| 5 | Упаковка | 1 шт. |

Упаковка 2 (стойки)

| | | |
|---|------------------|-------|
| 1 | Стойка (в сборе) | 4 шт. |
|---|------------------|-------|

7. Сведения о приемке.

Стол профессиональный СП-_____ соответствует конструкторской документации и признан годным для эксплуатации.

Дата выпуска _____ 200 ____ г.

Принято ОТК.

М.П.

ATESY®

140000, Россия, Московская область,

г. Люберцы, ул. Красная, д.1

т/ф: (495) 995-95-99

atesy@df.ru

www.atesy.ru