

EAC

СТОЛ ОВОЩНОЙ СО
серии «СТАНДАРТ»
поколение 2

Торгтехника.РФ
<https://obtorg.ru>



Руководство по эксплуатации

ATESY®

Стол овощной СО серии «стандарт»

*Благодарим Вас за покупку нашего изделия.
Мы уверены, что Вы не зря потратили деньги.*

Техническое описание

Столы производственные серии СО предназначены для использования в различных производственных цехах предприятий общественного питания для доочистки и обработки корнеплодов и овощей.

В зависимости от модели стол может быть оснащён одной или двумя ваннами. Также стол имеет одно, либо два отверстия в столешнице, под которыми помещается ёмкость для сбора отходов. Это позволяет одновременно оборудовать два рабочих места, очищать два вида корнеплодов, либо помещать в одну из ванн очищенные овощи, тем самым, предотвращая возможное заветривание овощей. Столы оборудованы тремя бортами.

Столешница столов изготовлена из пищевой нержавеющей стали. Она укреплена с внутренней стороны листом ламинированной древесно-стружечной плиты, что увеличивает прочность и исключает прогиб столешницы. Стойки столов в виде уголка изготовлены в зависимости от модификации из оцинкованной, нержавеющей, либо крашенной углеродистой стали.

Ножки столов имеют регулируемые по высоте опоры, позволяющие компенсировать неровности пола.

Изделия разборные и поставляются в удобной упаковке, что облегчает их транспортировку и хранение.

Предприятие «Атеси» постоянно расширяет и совершенствует ассортимент выпускаемой продукции, поэтому реальный комплект, внешний вид и технические характеристики изделия могут отличаться от указанных в данном паспорте без ухудшения потребительских свойств.

Обозначение столов овощных серии «стандарт»

Стол овощной	СО	-	С	-	1	-	1200	.	800	-	02	-	Н
Класс Стол овощной													
Серия С — «Стандарт»													
Количество ванн 1 — 1 ванна 2 — 2 ванны													
Длина, мм: 1200, 1500													
Ширина, мм: 800													
Поколение													
Материал каркаса Пусто — если материал стандартный: - профиль из оцинкованной стали толщ. 1,2 мм ; Н — нержавеющая сталь (AISI 430 толщ. 0,8 мм) К — крашенный (сталь углеродистая толщ. 1,2 мм, цвет серый)													

1. Технические характеристики

Столы СО-С выпускаются со следующими техническими характеристиками, приведенными в таблице 1

Таблица 1

Модель	Длина, мм	Ширина, мм	Кол. ванн	Кол. отвер- стий	Максимальная равно- мерно распределен- ная нагрузка на сто- лешницу, кг
СО-С-1-1200.800	1200	800	1	1	130
СО-С-2-1500.800	1500	800	2	2	160

Высота столов 870 мм.

2. Сборка и подготовка к работе

2.1. 4.1. Распаковать упаковку 1 (столешница). Столешницу стола 1 положить на сборочный стол.

2.2. 4.2. Распаковать упаковку 2 (стойки и крепёж).

2.3. 4.3. Крепёжными угольниками 7 и болтовыми соединениями 5 закрепить стойки 2 с верхней рамой столешницы.

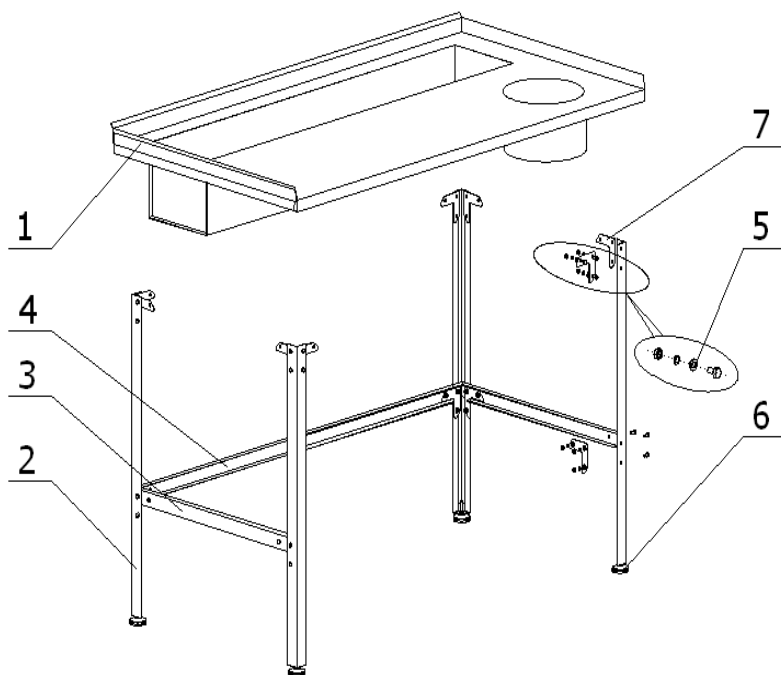
2.4. 4.4. Вынуть из упаковки профили 3, 4 и с помощью болтовых соединений 5 закрепить на стойках 2.

2.5. 4.5. Произвести окончательную затяжку болтовых соединений, используя для этого два ключа «10».

2.6. 4.6. Закрутить опорные ножки 6, перевернуть собранный стол и отрегулировать горизонтальность установки стола с помощью вкручивания-выкручивания опорных ножек.

2.7. 4.7. Добившись горизонтальности установки стола, зафиксировать положение ножек с помощью контргайк.

Схема сборки



3. Требования техники безопасности

3.1. Внимание! Запрещается нагружать стол грузом, превышающим указанный в таблице 1.

4. Обслуживание изделия

4.1. Производя чистку средством по уходу за нержавеющей сталью необходимо все движения осуществлять строго по направлению шлифовки, не допуская круговых движений.

4.2. Средства по уходу за нержавеющей сталью обладают полирующим эффектом и при локальном применении могут вызвать изменение фактуры в зоне применения. Не допустима интенсивная полировка отдельных участков. Такая обработка может нанести вред общему виду изделия.

4.3. Не использовать металлические тёрки и губки с абразивом для ухода за изделием.

4.4. Не использовать хлоросодержащие и концентрированные соледержащие средства по уходу.

4.5. Регулярно удалять загрязнения и известковые отложения.

4.6. Избегать непосредственного длительного контакта деталей из нержавеющей стали с ржавыми предметами и изделиями из ржавеющего металла.

4.7. Рекомендуется производить очистку нержавеющей поверхностей не реже 1-2 раз в неделю с применением средств для очистки и полировки нержавеющей стали.

4.8. По всем вопросам гарантийного и послегарантийного ремонта, а также технического обслуживания оборудования, Вы можете обращаться в ближайшие авторизованные сервисные центры, адреса которых находятся на сайте нашей компании, в разделе СЕРВИС:

<http://atesy.ru/service/>

5. Гарантийные обязательства

5.1. Предприятие «АТЕSY» гарантирует нормальную работу изделия в течение 12 месяцев со дня продажи при условии соблюдения правил пользования, изложенных в настоящем руководстве.

5.2. Гарантийные обязательства не действуют в следующих случаях:

- при наличии в оборудовании механических повреждений;
- при использовании оборудования в целях, непредусмотренных руководствами по эксплуатации (паспортами) на оборудование;
- при повреждениях, возникших из-за несоблюдения правил монтажа, установки, настройки и эксплуатации оборудования;
- при повреждениях, вызванных умышленными или ошибочными действиями потребителя, либо небрежным обращением с оборудованием;
- при повреждениях, вызванных обстоятельствами непреодолимой силы (стихия, пожар, молния, и т. п.);
- при повреждениях, вызванных доработкой оборудования, внесением в него конструктивных изменений или проведением самостоятельного ремонта;
- при повреждениях оборудования вследствие неправильной транспортировки и хранения.

5.3. Обмен и возврат изделия надлежащего качества осуществляется в течение 15 дней со дня приобретения только при соблюдении следующих требований:

- наличие руководства по эксплуатации на данное изделие;
- наличие платежного документа;
- наличие заводской упаковки;
- изделие должно иметь чистый внешний вид без механических повреждений и укомплектовано в соответствии с комплектом поставки;
- не производился ремонт.

5.4. Гарантийный срок хранения — 6 месяцев со дня изготовления.

6. Комплект поставки

Упаковка 1 (столешница)

1	Столешница	1 шт.
2	Упаковка	1 шт.

Упаковка 2 (стойки и крепёж)

1	Стойка	4 шт.
2	Швеллер короткий	2 шт.
3	Швеллер длинный	1 шт.
4	Комплект крепежа М6 (болт, шайба пружинная, шайба, гайка)	30 шт.
5	Ножка опорная	4 шт.
6	Угольники крепёжные	8 шт.
7	Руководство по эксплуатации	1 шт.
8	Упаковка	1 шт.

7. Сведения о приемке

Стол овощной СО-С- - . -02-

*Кол.
ванн* *длина* *ширина* *материал
каркаса*

соответствует конструкторской документации и признан годным для эксплуатации.

Дата выпуска _____ 201__ г.

Заводской № _____

Принято ОТК

М.П.

ATESY®

**140000, Московская область, г. Люберцы,
ул. Красная, д. 1, строение ЛИТ. Б Б1
т/ф: (495) 995-95-99
info@atesy.info www.atesy.ru**