

EAC

Торгтехника.РФ

<https://obtorg.ru>

СТОЛ КОНДИТЕРСКИЙ
серии «ПРЕСТИЖ»
поколение 2



Руководство по эксплуатации

ATESY®

Стол кондитерский серии «Престиж»

*Благодарим Вас за покупку нашего изделия.
Мы уверены, что Вы не зря потратили деньги.*

Техническое описание

Стол кондитерский серии «Престиж» (далее — столы) предназначены для использования в хлебопекарном производстве в качестве поверхности для работы с тестом и мукой.

Столешница столов изготовлена из массива бука (дуба), толщиной 40мм или из фрагранита. Она укреплена с внутренней стороны сварным каркасом, что увеличивает прочность и исключает прогиб столешницы.

Стойки столов изготовлены из нержавеющей стали. Стол имеет полку, также изготовленную из нержавеющей стали

Ножки столов имеют регулируемые по высоте опоры, позволяющие компенсировать неровности пола.

Изделия разборные и поставляются в удобной упаковке, что облегчает их транспортировку и хранение.

Предприятие «АТЕСИ» выпускает несколько модификаций кондитерских столов серии «Престиж»:

СК-П – стол кондитерский без борта, что позволяет располагать его в любом месте помещения и обеспечивает работу на нем с любой стороны;

СК-П-1 – стол кондитерский оснащен столешницей с задним бортом и предназначен для установки около стены. Борт предохраняет от попадания продуктов питания на стену или на пол.

Предприятие «АТЕСИ» постоянно расширяет и совершенствует ассортимент выпускаемой продукции, поэтому реальный комплект, внешний вид и технические характеристики изделия могут отличаться от указанных в данном паспорте без ухудшения потребительских свойств.

Предприятие «АТЕСИ» выпускает различные серии столов кондитерских, структура их обозначений приведена ниже.

Обозначение столов кондитерских

Стол кондитерский	СК	-	С	-	2П	-	1500	.	800	-	02	-	Н	-	ПС	Н
Класс Стол кондитерский																
Серия С — «Стандарт» П — «Престиж» Л — «Люкс»																
Количество бортов Пусто — без бортов 1 — 1 борт 2 — 2 борта (столешница квадратная) 2Л — 2 борта (1 борт у стены, 1 борт слева) 2П — 2 борта (1 борт у стены, 1 борт справа) 3 — 3 борта																
Ширина, мм: 700, 800																
Поколение																
Материал каркаса Пусто — если материал стандартный: - профиль из оцинкованной стали толщ. 1,2 мм для серии «Стандарт»; - труба нержавеющая Ø40 мм для серии «Престиж»; - труба нержавеющая 40x40 мм для серии «Люкс». Н — нержавеющая сталь (AISI 430 толщ. 0,8 мм для серии «Стандарт») К — крашенный (сталь углеродистая толщ. 1,2 мм, цвет серый для серии «Стандарт»)																
Полка Пусто — если полка стандартная: - полка-решетка из пнутых профилей для серии «Стандарт»; - полка сплошная для серий «Престиж», «Люкс». ПС — полка сплошная ПП — полка перфорированная																
Материал полки (если полка нестандартная) Н — нержавеющая сталь: - AISI 430 толщ. 0,8 мм для серий «Стандарт» и «Престиж» - AISI 304 толщ. 0,8 мм для серии «Люкс». К — крашенная (сталь углеродистая толщ. 1,2 мм, цвет серый) Оц — оцинкованная сталь толщ. 1,2 мм																

1. Технические характеристики

Столешницы СК-П выпускаются с техническими характеристиками, приведенными в таблице 1

Таблица 1

Модель	Длина, мм	Ширина, мм	Столешница
СК-П-1500.700-02	1500	700	Бук, без борта
СК-П-1500.800-02	1500	800	Бук, без борта
СК-П-1800.700-02	1800	700	Бук, без борта
СК-П-1800.800-02	1800	800	Бук, без борта
СК-П-1-1500.700-02	1500	700	Бук, с бортом
СК-П-1-1500.800-02	1500	800	Бук, с бортом
СК-П-1-1800.700-02	1800	700	Бук, с бортом
СК-П-1-1800.800-02	1800	800	Бук, с бортом

Высота столов 870 мм.

2. Сборка и подготовка к работе

2.1. Распаковать упаковку № 1 (столешница + полка + крепеж). Столешницу 1 положить на сборочный стол рабочей поверхностью вниз.

2.2. Распаковать упаковку № 2 (стойки), вынуть стойки 3.

2.3. Установить стойки на столешнице. Закрепить болтовыми соединениями 4 (болт, шайба, шайба пружинная, гайка) без затяжки, используя для этого два ключа «10».

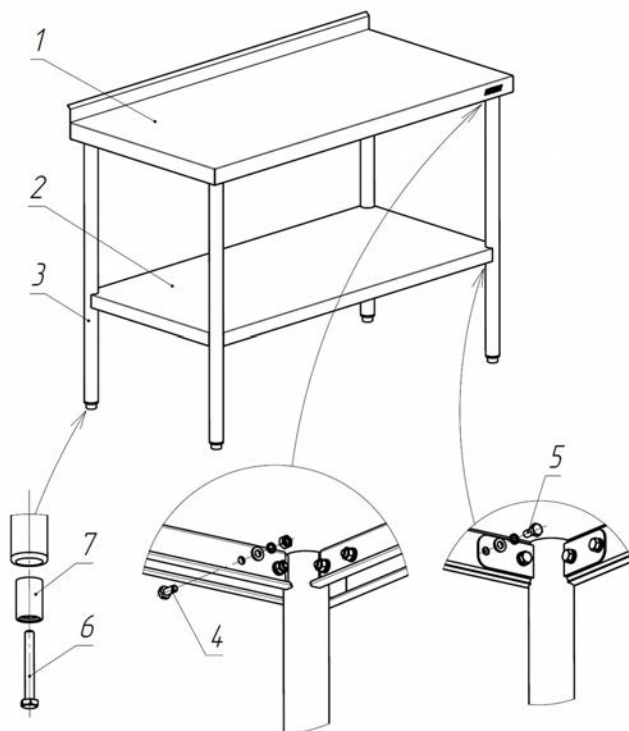
2.4. Вставить полку 2 и закрепить болтовыми соединениями 5 (болт, шайба, шайба пружинная).

2.5. Произвести окончательную затяжку всех болтовых соединений.

2.6. Произвести сборку обойм ножек 7 с болтами 6 (M10x80).

Закрутить обоймы ножек 7 в стойки 3, перевернуть собранный стол и отрегулировать горизонтальность установки стола с помощью вкручивания-выкручивания обойм ножек.

Схема сборки столов серии «Престиж»



3. Требования техники безопасности

3.1. Внимание! *Запрещается использовать стол не по назначению.*

4. Обслуживание изделия

4.1. Производя чистку средством по уходу за нержавеющей сталью необходимо все движения осуществлять строго по направлению шлифовки, не допуская круговых движений.

4.2. Средства по уходу за нержавеющей сталью обладают полирующим эффектом и при локальном применении могут вызвать изменение фактуры в зоне применения. Не допустима интенсивная

полировка отдельных участков. Такая обработка может нанести вред общему виду изделия.

4.3. Не использовать металлические тёрки и губки с абразивом для ухода за изделием.

4.4. Не использовать хлорсодержащие и концентрированные соледержащие средства по уходу.

4.5. Регулярно удалять загрязнения и известковые отложения.

4.6. Избегать непосредственного длительного контакта деталей из нержавеющей стали с ржавыми предметами и изделиями из ржавеющего металла.

4.7. Рекомендуется производить очистку нержавеющей поверхностей не реже 1-2 раз в неделю с применением средств для очистки и полировки нержавеющей стали.

4.8. По всем вопросам гарантийного и послегарантийного ремонта, а также технического обслуживания оборудования, Вы можете обращаться в ближайшие авторизованные сервисные центры, адреса которых находятся на сайте нашей компании, в разделе СЕРВИС:

<http://atesy.ru/service/>

5. Гарантийные обязательства

5.1. Предприятие «АТЕSY» гарантирует нормальную работу изделия в течение 12 месяцев со дня продажи при условии соблюдения правил пользования, изложенных в настоящем руководстве.

5.2. Гарантийные обязательства не действуют в следующих случаях:

- при наличии в оборудовании механических повреждений;
- при использовании оборудования в целях, непредусмотренных руководствами по эксплуатации (паспортами) на оборудование;
- при повреждениях, возникших из-за несоблюдения правил монтажа, установки, настройки и эксплуатации оборудования;
- при повреждениях, вызванных умышленными или ошибочными действиями потребителя, либо небрежным обращением с оборудованием;

- при повреждениях, вызванных обстоятельствами непреодолимой силы (стихия, пожар, молния, и т. п.);
- при повреждениях, вызванных доработкой оборудования, внесением в него конструктивных изменений или проведением самостоятельного ремонта;
- при повреждениях оборудования вследствие неправильной транспортировки и хранения.

5.3. Обмен и возврат изделия надлежащего качества осуществляется в течение 15 дней со дня приобретения только при соблюдении следующих требований:

- наличие руководства по эксплуатации на данное изделие;
- наличие платежного документа;
- наличие заводской упаковки;
- изделие должно иметь чистый внешний вид без механических повреждений и укомплектовано в соответствии с комплектом поставки;
- не производился ремонт.

5.4. Гарантийный срок хранения — 6 месяцев со дня изготовления.

6. Комплект поставки

Упаковка № 1 (столешница + полка + крепеж)

1	Столешница	1 шт.
2	Полка	1 шт.
3	Обойма ножки	4 шт.
4	Болт М6х14	32 шт.
5	Шайба Ф6	32 шт.
6	Шайба пружинная Ф6	32 шт.
7	Гайка М6	16 шт.
8	Болт М10х80	4 шт.
9	Руководство по эксплуатации	1 шт.
10	Упаковка	1 шт.

Упаковка № 2 (стойки)

1	Стойка	4 шт.
2	Упаковка	1 шт.

7. Сведения о приемке

Стол кондитерский СК-П - - -02- -

*борт длина шири-
на материал полка материал
 каркаса полки*

соответствует конструкторской документации и признан годным для эксплуатации.

Заводской номер № _____

Дата выпуска _____ 201__ г.

Принято ОТК.

М.П.

ATESY®

140000, Московская область, г. Люберцы,

ул. Красная, д. 1, строение ЛИТ. Б Б1

т/ф: (495) 995-95-99

info@atesy.info www.atesy.ru