

EAC

**СТОЛ С ОХЛАЖДАЕМЫМ
ОБЪЕМОМ «ДИКСОН»
СТХ-2/1235М; СТХ-2/1670М
СТХ-3/1235М; СТХ-3/1670М;
СТХ-3/1680КМ**

**Торгтехника.РФ
<https://obtorg.ru>**



Руководство по эксплуатации

ATESY®

Стол с охлаждаемым объемом «Диксон» СТХ-2/1235М, СТХ-2/1670М СТХ-3/1235М, СТХ-3/1670М, СТХ-3/1680КМ

*Благодарим Вас за покупку нашего изделия.
Мы уверены, что Вы не зря потратили деньги.*

Техническое описание

Столы с охлаждаемым объемом СТХ предназначены для хранения предварительно охлажденных пищевых продуктов, а именно: мясных и рыбных полуфабрикатов, заготовок для салатов, молочной продукции, охлажденных напитков и т.д. на предприятиях общественного питания.

Столешница стола может быть использована для различных технологических операций подготовки продуктов и размещения на ней вспомогательного оборудования. Столешница стола может выпускаться с бортом (СТХ-3/ ...) и без борта (СТХ-2 / ...).

Столешница стола может быть из натурального камня с бортами для установки на них витрины для охлаждения компонентов для пиццы «Болонезе-8» (СТХ- 3/1680КМ).

Столы предназначены для эксплуатации в закрытых помещениях. Столы выпускаются со следующими длинами: 1235, 1670 и 1680 мм (для модели со столешницей из камня).

Столы представляют собой закрытые модули с охлаждаемой камерой (рабочим объемом) и дверями. Имеются исполнения с ящиками в левой секции со стороны обслуживающего персонала.

В правой части стола установлен холодильный агрегат. Машинное отделение закрыто декоративными панелями. Датчик температуры фиксирует температуру охлаждаемого объема. Холодильная система стола герметична и заправлена фреоном R134A.

Охлаждение рабочего объема стола производится путем продува окружающего воздуха через испаритель.

Стол обеспечивает поддержание температуры продуктов, находящихся в охлаждаемом объеме, в пределах от +2 до +6 °С.

Все конструктивные элементы столов, контактирующие с продуктами питания, выполнены из нержавеющей стали, разрешенной Госсанэпиднадзором для контакта с пищевыми продуктами.

Конструкция столов продумана таким образом, чтобы легко осуществлять тщательную санитарную обработку.

Приобретая стол, внимательно ознакомьтесь с руководством по его эксплуатации.

Предприятие постоянно работает по улучшению внешнего вида и модернизации конструкции изделий, поэтому возможны некоторые отклонения от данных паспорта, не ухудшающие их характеристик.

Руководство по эксплуатации столов с охлаждаемым объемом «Диксон»

1. Общие указания

- 1.1. Стол работает от электрической сети переменного тока напряжением $220\text{В} \pm 10\%$ с частотой 50 Гц с наличием заземляющего провода. Стол работает при температуре окружающего воздуха от 10°С до +32°С и относительной влажности 60% при температуре +20°С.
- 1.2. Для подключения к электросети стол оснащен проводом с вилкой, имеющей защитное заземление.
- 1.3. Стол подключается к электрической сети, имеющей защитное заземление, при помощи отдельного электрического щитка, либо от отдельного автоматического выключателя.
- 1.4. Стол устанавливается на ровной, горизонтальной, твердой поверхности (кафель, мрамор, керамика и т.п.).
- 1.5. Следует оберегать стол от небрежного обращения, ударов. Регулярно, в конце рабочего дня, необходимо проводить санитарную обработку рабочих поверхностей стола.

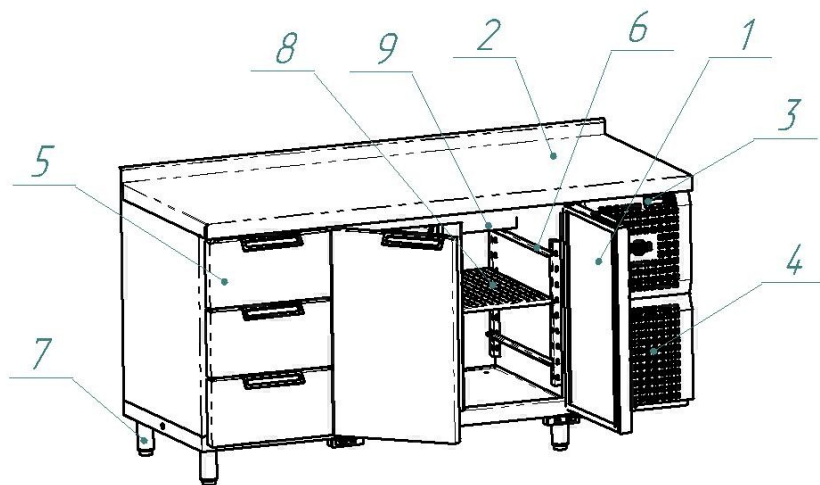


Рис. 1. Общий вид СТХ-3/1670М с ящиками.

Основные части изделий:

- 1 – двери
- 2 – столешница
- 3 – электронный регулятор температуры ERC-211
- 4 – холодильный агрегат
- 5 – ящики
- 6 – направляющие для gastronorm емкостей (по 3 пары в каждой секции)
- 7 – регулируемые по высоте опорные ножки
- 8 – полка-решетка крашенная (одна в каждой секции)
- 9 – воздухоохладитель

2. Технические характеристики

№ п/п	Параметры	СТХ-2/1235 М СТХ-3/1235 М	СТХ-2/1670М СТХ-3/1670М	СТХ-3/1680КМ
1	Габаритные размеры, мм	1235x870x700	1670x870x700	1680x1005x700
2	Напряжение, В	220	220	220
3	Мощность, кВт	0,4	0,4	0,4
4	Температура в охлаждаемом объеме, °С	от +2 до +6		

3. Требования по технике безопасности и пожарной безопасности

3.1. Стол с охлаждаемым объемом выполнен с защитой от поражения электрическим током по классу I по ГОСТ Р 52161.1, степень защиты по ГОСТ 14254 – IP20.

3.2. После окончания работы на столе установить электрический выключатель в положение «0» («Выключено»).

3.3. Работа с поврежденным шнуром питания или электровилкой не допускается.

4. Подготовка к работе и порядок работы

4.1. Стол должен быть установлен на ровной горизонтальной рабочей поверхности.

4.2. Управление столом осуществляется с панели управления.

4.3. Перед началом работы проверить гигиеническое состояние столов. Все поверхности должны иметь чистый вид, полки вымыты с помощью нейтральных моющих средств и просушены.

4.7. Время выхода на режим стола - не более 30 мин.

4.8. После выхода на режим стола произвести закладку продуктов.

4.9. После окончания работы установите выключатель модуля в положение «0» («Выключено»).

Освободите модуль от продуктов, протрите насухо мягкой тканью поверхности стола и полок.

Внимание! Для более эффективной работы стола рекомендуется:

- не устанавливать его рядом с тепловыми витринами и другим тепловым оборудованием;
- продукты и напитки перед закладкой в камеру охладить до температуры окружающей среды.

5. Обслуживание столов с охлаждаемым объемом

5.1. Все работы по обслуживанию выполняются при отключенном от электрической сети столе .

5.2. Работы по обслуживанию должны выполняться только квалифицированными специалистами.

5.3. Ежедневно, в конце работы необходимо произвести тщательную очистку от остатков пищи, конденсата, жира и др.

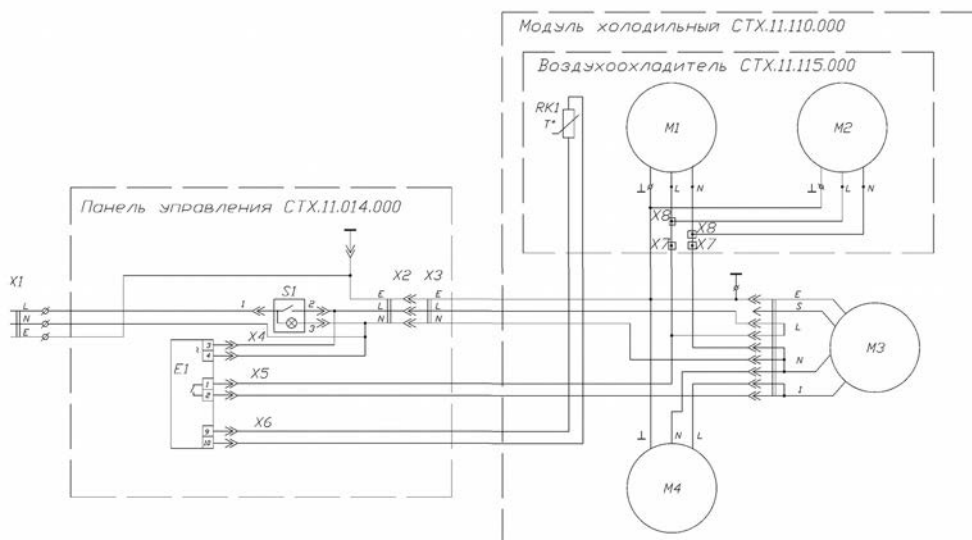
Используйте для этого стандартные нейтральные средства очистки и средства для очистки нержавеющей стали.

5.4. После очистки протрите все поверхности сухими тканями.

5.5. По мере загрязнения конденсатора стола, которое может привести к выходу из строя компрессора холодильного агрегата, но не реже одного раза в месяц, необходимо производить очистку конденсатора стола сжатым воздухом или пылесосом.

6. Схема электрическая принципиальная.

Условные обозначения на электрической схеме:



E1 - Электронный терморегулятор Danfoss ERC-211

X1 - Евровилка

X2 - Колодка клеммная на 3 кл. (10А)

X3, X4, X5 - разъемы электронного терморегулятора

M1, M2 - Вентиляторы воздухоохладителя

M3 - Компрессор

M4 - Вентилятор конденсатора

RK1 - Датчик температуры

S1- Выключатель MD-036/L/B01/T6

7. Перечень средств по уходу за нержавеющей поверхностями изделия.

Компания «Атеси» рекомендует производить очистку нержавеющей поверхностей не реже 1-2 раз в неделю с применением следующих средств:

- «Domax» изготовитель «Domal» Германия — средство для очистки и полировки нержавеющей стали;
- «Kochfeld» изготовитель «delta pronatura» Германия — средство очищает и создает силиконовую пленку;
- «Top house» изготовитель «Domal» Германия — средство очищает и защищает металлические поверхности;
- «Блеск стали» изготовитель ООО «Химбытконтраст» Россия — средство чистит и защищает поверхности из нержавеющей металла;

После очистки протрите все поверхности сухими тканями.

Обращайте внимание не только на чистоту стола, но и на состояние пола вокруг него, т.к. наличие жидкости или жира на полу может привести к травме.

8. Возможные неисправности и способы их устранения.

При возникновении неисправностей необходимо обратиться в квалифицированную сервисную организацию для их устранения. Возможные неисправности и способы их устранения представлены в таблице 1.

Таблица 1. Перечень возможных неисправностей и способы их устранения при эксплуатации.

Характер неисправности	Вероятная причина	Способы устранения
1. Стол с охлаждаемым объемом не работает, не горит лампа на выключателе.	Отсутствует электропитание на клеммах клавишного выключателя.	Проверить состояние сетевого кабеля и при необходимости отремонтировать. Проверить состояние клеммных соединений.
2. Стол с охлаждаемым объемом работает долго или непрерывно. В охлаждаемом объеме не поддерживается	Частая загрузка стола теплыми продуктами.	Избегать загрузки стола теплыми продуктами. Уменьшить оборот продуктов.
	Слишком частое открывание дверей.	Уменьшить частоту открывания дверей.

устойчиво заданная температура.	Нарушена герметичность стола.	Проверить уплотнение дверей, в случае необходимости исправить.
3. Стол с охлаждаемым объемом работает короткими циклами. В объеме не поддерживается устойчиво заданная температура.	Стол слишком плотно загружен продуктами	При загрузке обеспечить свободный поток воздуха между полками и продуктами.
	Слишком высокая температура окружающей среды	Стол эксплуатировать при температуре окружающей среды не выше +32 °С.

9. Акт о запуске оборудования в эксплуатацию.

А К Т №

от «__» _____ 20__ года

о запуске оборудования в эксплуатацию

Комиссией в составе: директора предприятия (наименование предприятия, Ф.И.О.)

главного инженера предприятия (Ф.И.О.) _____
механика обслуживающего оборудование (Ф.И.О., организация, № договора, № удостоверения) _____

составили настоящий АКТ о том, что «__» _____ 20__ года,
был запущен в эксплуатацию «Стол с охлаждаемым объемом
СТХ- _____, полученный по накладной _____

Оборудование установлено в закрытом помещении
площадью _____ м², температура в помещении _____ °С.

Директор предприятия (Ф.И.О.)

Главный инженер предприятия (Ф.И.О.)

Механик (Ф.И.О.)

10. Техническое обслуживание

Техническое обслуживание должен производить квалифицированный персонал. Техническое обслуживание и ремонт стола осуществляется по следующей структуре ремонтного цикла:

5 ТО — ТР

где: ТО — техническое обслуживание;

ТР — технический ремонт.

ТО проводится 1 раз в месяц. ТР проводится 1 раз в 6 месяцев.

При техническом обслуживании провести следующие работы:

- выявить неисправности стола путем опроса обслуживающего персонала;
- провести очистку конденсатора холодильного агрегата сжатым воздухом или пылесосом, чтобы предотвратить преждевременный выход из строя компрессора.

При техническом ремонте провести следующие мероприятия:

- работы, указанные в плане технического обслуживания (ТО);
- провести сухую чистку холодильного агрегата и конденсатора от пыли и грязи.
- подтянуть, при необходимости, контактные соединения токоведущих частей стола. При этом отключить стол от электросети;
- проверить давление в холодильной системе. В случае недостатка фреона провести его дозаправку;

11. Гарантийные обязательства

11.1. Предприятие «АТЕСИ» гарантирует нормальную работу изделия течение 12 месяцев со дня продажи при условии соблюдения правил пользования, изложенных в настоящем руководстве по эксплуатации.

11.2. Гарантии не распространяются в случае выхода изделия из строя по вине потребителя в результате несоблюдения требований, изложенных в руководстве по эксплуатации.

11.3. Обмен и возврат изделий надлежащего качества осуществляется в течение 15 дней со дня приобретения изделия только при соблюдении следующих требований:

- наличие руководства по эксплуатации на данное изделие;
- наличие платежного документа;
- наличие заводской упаковки;
- изделие должно иметь чистый внешний вид, без механических повреждений;
- не производился несанкционированный ремонт.

11.4. Гарантийный срок хранения – 6 месяцев со дня выпуска.

11.5. В течение гарантийного срока предприятие «Атеси» производит гарантийный ремонт, а после ее окончания заключает договор на квалифицированное послегарантийное обслуживание по телефону:

(495) 995-95-99

По этому телефону Вы можете узнать полный перечень выпускаемой предприятием продукции.

12. Комплект поставки

№ п\п	Модель стола	Количество,
1.	Стол с охлаждающим объемом СТХ-2/1235М, СТХ – 3/1235М, СТХ-2/1670М с ящиками, СТХ-3/1670М с ящиками.	1 шт.
1.1	Полки	2 шт.
1.2	Направляющие для гастроемкостей	6 пар
2.	Стол с охлаждаемым объемом СТХ-2/1670М, СТХ-3/1670М	1 шт.
2.1	Полки	3 шт.
2.2	Направляющие для гастроемкостей	9 пар
3.	Руководство по эксплуатации	1 шт.
4.	Упаковка	1 шт.

13. Сведения о приемке

Стол с охлаждаемым объемом «Диксон»	Заводской номер изделия
СТХ-2/1235 М (2 двери)	
СТХ-3/1235 М столешница с бортом (2 двери)	
СТХ-2/1670 М (3 двери)	
СТХ-3/1670 М столешница с бортом (3 двери)	
СТХ-2/1670 М (2 двери, 3 ящика)	
СТХ-3/1670 М столешница с бортом (2 двери, 3 ящика)	
СТХ-3/1680 КМ с гранитной столешницей (3 двери)	

соответствует техническим условиям ТУ 5151-029-57079599-2006 и признан годным для эксплуатации.

Номер холодильного агрегата	
-----------------------------	--

Дата выпуска _____ 201 г.

Принято ОТК

М.П.

**140000, Россия, Московская область,
г. Люберцы, ул. Красная, д.1**

ATESY®

т/ф: (495) 995-95-99

info@atesy.info www.atesy.ru