

**EAC**

Торгтехника.РФ  
<https://obtorg.ru>

**СТОЛ МЯСНОЙ СМ**  
**серии «СТАНДАРТ»**  
*поколение 2*



*Руководство по эксплуатации*

**ATESY®**



# Стол разделочный СМ серии «стандарт»

*Благодарим Вас за покупку нашего изделия.  
Мы уверены, что Вы не зря потратили деньги.*

## Техническое описание

Столы разделочные серии СМ серии «Стандарт» предназначены для использования на предприятиях общественного питания, торговли, для разделки и последующей обработки мяса.

Стол с трёх сторон оснащён герметичными бортами, предотвращающими от падения со стола обрабатываемых продуктов, проливания жидкостей на пол и обрызгивания стен. Под столешницей имеется нержавеющий лоток для сбора жидкости. Сток жидкости в лоток осуществляется через отверстие в столешнице.

Столешница столов изготовлена из пищевой нержавеющей стали. Она укреплена с внутренней стороны листом ламинированной древесно-стружечной плиты, что увеличивает прочность и исключает прогиб столешницы.

Каркас столов, состоящий из гнутых профилей может быть изготовлен из оцинкованной, нержавеющей, либо окрашенной порошковой краской стали (см. систему обозначения на стр. 3).

Стойки столов имеют регулируемые по высоте опоры, позволяющие компенсировать неровности пола.

Изделия разборные и поставляются в компактной упаковке, что облегчает их транспортировку и хранение.

Предприятие «Атеси» постоянно расширяет и совершенствует ассортимент выпускаемой продукции, поэтому реальный комплект, внешний вид и технические характеристики изделия могут отличаться от указанных в данном паспорте без ухудшения потребительских свойств.

## Обозначение столов мясных серии «стандарт»

<b>Стол мясной</b>	<b>СМ</b>	-	<b>С</b>	-	<b>1200</b>	.	<b>800</b>	-	<b>02</b>	-	<b>Н</b>
<b>Класс</b> Стол мясной											
<b>Серия</b> С — «Стандарт»											
<b>Длина, мм:</b> 1200											
<b>Ширина, мм:</b> 600, 700, 800											
<b>Поколение</b>											
<b>Материал каркаса</b>											
Пусто — если материал стандартный:											
- профиль из оцинкованной стали толщ. 1,2 мм											
Н — нержавеющая сталь AISI 430 толщ. 0,8 мм											
К — крашеный сталь углеродистая толщ. 1,2 мм											

## 1. Технические характеристики

Столы СМ-С выпускаются со следующими техническими характеристиками приведенными в таблице 1

**Таблица 1**

Модель	Длина, мм	Ширина, мм	Максимальная равномерно распределенная нагрузка на столешницу, кг
СМ-С-1200.600	1200	600	108
СМ-С-1200.700	1200	700	126
СМ-С-1200.800	1200	800	144

Высота столов 870 мм.

## 2. Сборка и подготовка к работе

2.1. Распаковать упаковку. Столешницу 1 положить на сборочный стол рабочей поверхностью вниз.

2.2. Распаковать лоток 3 и его направляющие 2, вывернуть саморезы из столешницы и привинтить ими направляющую лотка 2.

2.3. Вынуть из упаковки стойки 4.

2.4. Крепёжными угольниками 10 и болтовыми соединениями 8 закрепить стойки 4 с верхней рамой столешницы.

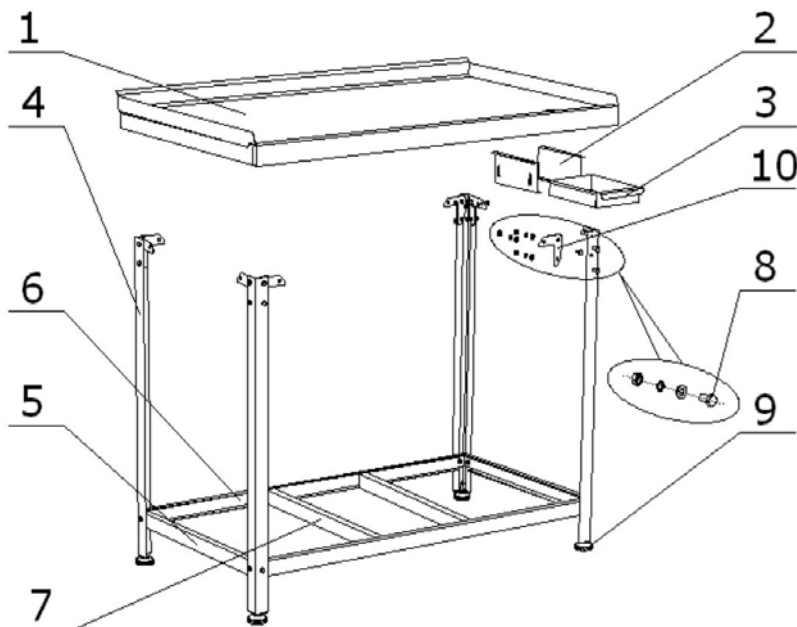
2.5. Вынуть из упаковки профили 5, 6, 7 и с помощью болтовых соединений 8 закрепить на стойках 4.

2.6. Произвести окончательную затяжку болтовых соединений, используя для этого два ключа «10».

2.7. Закрутить опорные ножки 9, перевернуть собранный стол и отрегулировать горизонтальность установки стола с помощью вкручивания-выкручивания опорных ножек 9.

2.8. Добившись горизонтальности установки стола, зафиксировать положение ножек с помощью контргайки.

### Схема сборки



### **3. Требования техники безопасности**

**3.1. Внимание! Запрещается нагружать стол грузом, превышающим указанный в таблице 1.**

### **4. Обслуживание изделия**

4.1. Производя чистку средством по уходу за нержавеющей сталью необходимо все движения осуществлять строго по направлению шлифовки, не допуская круговых движений.

4.2. Средства по уходу за нержавеющей сталью обладают полирующим эффектом и при локальном применении могут вызвать изменение фактуры в зоне применения. Не допустима интенсивная полировка отдельных участков. Такая обработка может нанести вред общему виду изделия.

4.3. Не использовать металлические тёрки и губки с абразивом для ухода за изделием.

4.4. Не использовать хлоросодержащие и концентрированные соледержащие средства по уходу.

4.5. Регулярно удалять загрязнения и известковые отложения.

4.6. Избегать непосредственного длительного контакта деталей из нержавеющей стали с ржавыми предметами и изделиями из ржавеющего металла.

4.7. Рекомендуется производить очистку нержавеющей поверхностей не реже 1-2 раз в неделю с применением средств для очистки и полировки нержавеющей стали.

4.8. По всем вопросам гарантийного и послегарантийного ремонта, а также технического обслуживания оборудования, Вы можете обращаться в ближайшие авторизованные сервисные центры, адреса которых находятся на сайте нашей компании, в разделе СЕРВИС:

**<http://atesy.ru/service/>**

### **5. Гарантийные обязательства**

5.1. Предприятие «АТЕSY» гарантирует нормальную работу изделия в течение 12 месяцев со дня продажи при условии соблюдения правил пользования, изложенных в настоящем руководстве.

5.2. Гарантийные обязательства не действуют в следующих случаях:

- при наличии в оборудовании механических повреждений;
- при использовании оборудования в целях, непредусмотренных руководствами по эксплуатации (паспортами) на оборудование;
- при повреждениях, возникших из-за несоблюдения правил монтажа, установки, настройки и эксплуатации оборудования;
- при повреждениях, вызванных умышленными или ошибочными действиями потребителя, либо небрежным обращением с оборудованием;
- при повреждениях, вызванных обстоятельствами непреодолимой силы (стихия, пожар, молния, и т. п.);
- при повреждениях, вызванных доработкой оборудования, внесением в него конструктивных изменений или проведением самостоятельного ремонта;
- при повреждениях оборудования вследствие неправильной транспортировки и хранения.

5.3. Обмен и возврат изделия надлежащего качества осуществляется в течение 15 дней со дня приобретения только при соблюдении следующих требований:

- наличие руководства по эксплуатации на данное изделие;
- наличие платежного документа;
- наличие заводской упаковки;
- изделие должно иметь чистый внешний вид без механических повреждений и укомплектовано в соответствии с комплектом поставки;
- не производился ремонт.

5.4. Гарантийный срок хранения — 6 месяцев со дня изготовления.

## 6. Комплект поставки

1	Столешница в сборе	1 шт.
2	Направляющая лотка	1 шт.
3	Лоток	1 шт.
4	Стойка	4 шт.
5	Профиль короткий	2 шт.
6	Профиль длинный	2 шт.
7	Швеллер-перемычка	3 шт.
8	Комплект крепежа М6 (болт, шайба, шайба пружинная, гайка)	32 шт.
9	Ножки опорные	4 шт.
10	Угольники	8 шт.
11	Руководство по эксплуатации	1 шт.
12	Упаковка	1 шт.

## 7. Сведения о приемке

Стол мясной СМ-С-  .  -02-   
*длина* *ширина* *материал каркаса*

соответствует конструкторской документации и признан годным для эксплуатации.

Дата выпуска \_\_\_\_\_ 201\_\_ г.

Заводской № \_\_\_\_\_

Принято ОТК

М.П.

**ATESY®**

**140000, Московская область, г. Люберцы,**

**ул. Красная, д. 1, строение ЛИТ. Б Б1**

**т/ф: (495) 995-95-99**

**info@atesy.info www.atesy.ru**