



Торгтехника.РФ
<https://obtorg.ru>

П А С П О Р Т

Ванны моечные с рабочей поверхностью (емкость - сварная) СРО+ВМО

350033, г. Краснодар, ул. Ставропольская,14
тел. (861) 228-98-31, www.zavod-pt.ru
2017 г.

ТУ 5151-015-64046643-2013

1. Назначение

Ванны моечные с рабочей поверхностью ВМО применяются на предприятиях общественного питания для мытья и последующем размещении на рабочей поверхности посуды, продуктов, инвентаря и т. п.

2. Комплект поставки


№ п/п	Наименование	Количество, шт
1	Каркас	1
2	Емкость с рабочей поверхностью	1
3	Упаковка	1
4	Крепеж (комплект)	1
5	Паспорт (инструкция по сборке)	1

3. Технические характеристики изделий

Ванна моечная с рабочей поверхностью имеет сварную емкость со столом из нержавеющей стали марка AISI 430 толщиной 0,8 мм. Каркас изготовлен из уголка оцинкованной стали.

Все ванны имеют отверстие диаметром 52 мм для установки выпускного сифона. Также оснащаются полками-решетками. Для усиления стол имеет подложку из ЛДСП. Ножки снабжены регуляторами высоты, что позволяет устранять неровности

пола и дополнительные конструктивные элементы, предназначенные для предотвращения его раскачивания во время работы, и придающие большую устойчивость.

Наименование	Изображение	Размеры емкости, мм ДхШхВ	Габаритные размеры, мм			Масса, кг, не более
			длина	ширина	высота	
СРО12/6+ВМО1-430		430x430x300	1200	600	870 (890)	27
СРО15/6+ВМО1-430			1500			32

ООО «ПищТех» постоянно расширяет и совершенствует ассортимент выпускаемой продукции, поэтому реальный комплект, внешний вид и технические характеристики изделия могут отличаться от указанных в данном паспорте без ухудшения потребительских свойств. Допускается отклонение в габаритных размерах ± 10 мм

4. Условия эксплуатации

Ванна моечная с рабочей поверхностью может эксплуатироваться в закрытых и открытых помещениях в условиях регламентированной температуры и влажности, при этом должно исключаться прямое воздействие на неё атмосферных осадков. Схема сборки ванны моечной с рабочей столешницей приведена в пункте 7. При установке ванны необходимо произвести регулировку опор. В процессе эксплуатации изделий необходимо регулярно проводить санитарную обработку их поверхностей теплой водой с добавлением моющих растворов и дезинфицирующих средств нейтральной рН среды. После санитарной обработки поверхности изделий должны быть протерты чистой ветошью и просушены. Для чистки не использовать агрессивные хлорсодержащие моющие средства, а также абразивные средства.

ЗАПРЕЩАЕТСЯ

обрабатывать изделия из нержавеющей стали химическими препаратами содержащими кислоты и щелочные соединения, а также хлоркой.

ПРИ ОБРАБОТКЕ ВЫШЕУКАЗАННЫМИ СОЕДИНЕНИЯМИ ПРОИЗВОДИТЕЛЬ ОТВЕТСТВЕННОСТИ ПО ГАРАНТИИ НЕ НЕСЕТ.

5. Хранение и транспортировка

Хранение ванны моечной должно осуществляться в транспортной таре завода изготовителя по группе условий хранения 4 ГОСТ 15150-69.

Упакованную ванну моечную с рабочей поверхностью допускается транспортировать всеми видами транспорта в соответствии с правилами перевозки грузов, действующими на данном виде транспорта.

Погрузка и разгрузка ванны из транспортных средств должна производиться осторожно, не допуская ударов и толчков.

6. Гарантии изготовителя

Изготовитель гарантирует соответствие ванны моечной с рабочей поверхностью всем требованиям технического условия ТУ 5151-015-64046643-2013 при соблюдении условий транспортирования, хранения, и эксплуатации.

Гарантийный срок эксплуатации 6 месяцев со дня продажи.

Гарантийный срок хранения 6 месяцев со дня изготовления.

Полный установленный срок службы ванны моечной с рабочей поверхностью не менее 5 лет.

В течение гарантийного срока предприятие-изготовитель гарантирует безвозмездное устранение выявленных дефектов изготовления и замену вышедших из строя составных частей изделия, произошедших не по вине потребителя, при соблюдении потребителем условий транспортирования, хранения и эксплуатации изделия.

Гарантия не распространяется на случаи, когда ванна моечная вышла из строя по вине потребителя в результате несоблюдения требований, указанных в паспорте.

Время нахождения изделия на гарантийном ремонте в гарантийный срок не включается.

В случае невозможности устранения выявленных дефектов путем гарантийного ремонта предприятие-изготовитель обязуется заменить дефектное изделие на новое.

Рекламации предприятию-изготовителю предъявляются потребителем в порядке и сроки, предусмотренные действующим законодательством.

7. Инструкция по сборке

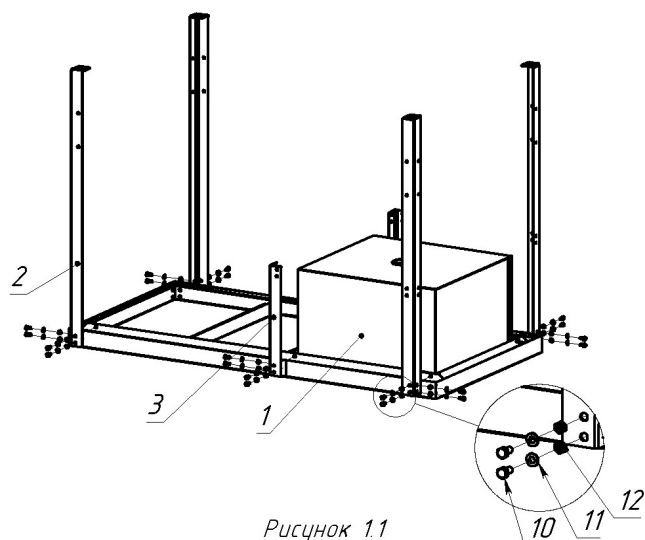


Рисунок 1.1

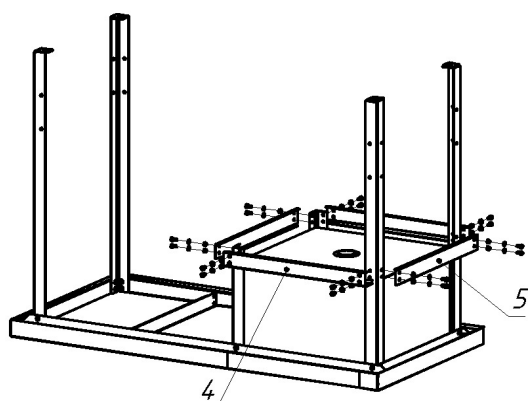


Рисунок 1.2

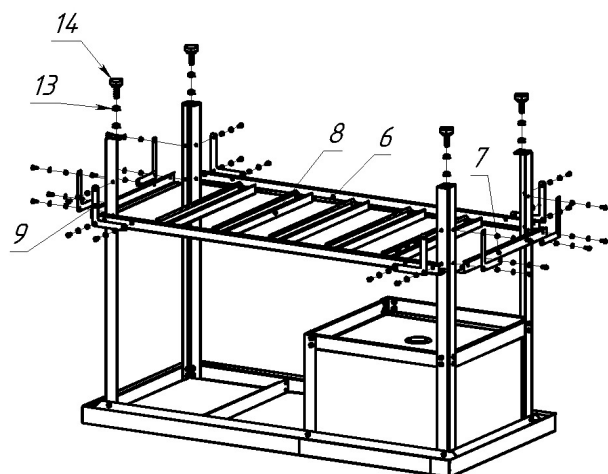


Рисунок 1.3

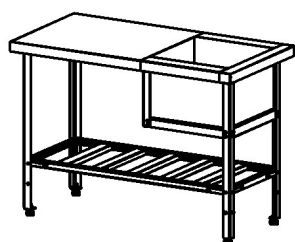


Рисунок 1.4

1. Положить столешницу с емкостью (поз. 1) на пол лицевой стороной вниз.

2. Установить ноги (поз. 2) и центральную стойку (поз. 3) к раме столешницы. Закрутить (наживить) болтами М6 (поз. 10), гайками (поз. 12) и шайбами (поз. 11).

3. С внутренней стороны ног (поз. 2) со стороны емкости установить поддержки (поз. 4) и (поз. 5). Закрутить (наживить). Поддержку (поз. 5) установить так, чтобы она зацеплялась гибом за емкость (поз. 1).

4. Одновременно установите перед полки (поз. 6), боковину полки (поз. 7), профиль полки (поз. 8) и уголок (поз. 9). Наживить болтами, гайками и шайбами.

5. Установить опоры (поз. 14), затянув их к ногам при помощи гаек М10 (поз. 13).

6. Выровнять каркас, сжать со всех сторон, Затянуть все болты и гайки

7. Перевернуть ванну моечную с рабочей поверхностью на ноги, установить на рабочее место, отрегулировать опоры по высоте.

При совмещении отверстий использовать бородок.

Дополнительные сведения о товаре

1. Декларация о соответствии ТС N RU Д-RU.АЯ24.В.06650 от 14.12.2016



2. Изготовитель: ООО «ПищТех»

юр. адрес: 350033, г. Краснодар, ул. Ставропольская, 14

факт. Адрес: 353211, Краснодарский край, ст. Новотитаровская, ул. Луначарского, 1/2

3. Перечень авторизованных сервисных центров компании

ООО «Торговый дом Пищевые технологии»:

Город	Адрес	Телефон, электр. почта
г. Краснодар	ул. Ростовское шоссе, 68/1	т./ф.: (861) 228-98-11, (861) 228-98-31 www.pteh.biz
г. Самара	ул. Авроры 110, корп. ХАРД (эксперим. мастерские)	тел. (846) 922-52-17, 221-06-17, samara@zavod-pt.ru
г. Сочи	ул. Донская, 9	тел. (8622) 95-54-15, 38-82-98, 96-88-96, 96-83-40, 96-83-41, sochi@zavod-pt.ru
г. Екатеринбург	ул. Машиностроителей, 22	тел. (343) 310-22-32 (912) 213-75-98, (922) 113-05-17 ekt@zavod-pt.ru

По вопросам технического обслуживания, претензий по качеству и за консультацией обращаться по адресу:

ООО «Торговый дом Пищевые технологии»,
350010, г. Краснодар, ул. Ростовское шоссе, 68/1,
+7 (861) 228-98-25, доб. 155 +7 (988) 594-86-06,
service@zavod-pt.ru

Официальные представительства компании ООО «Торговый дом Пищевые технологии»:

Город	Адрес	Телефон, электр. почта
г. Люберцы	ул. Электрификации, 26 В	(495)589-59-41, 518-75-94, moscow@zavod-pt.ru
г. Санкт-Петербург	Шоссе Революции, 84, литер Е	(911) 922-91-04, (812)982-35-55, spb@zavod-pt.ru
г. Казань	ул. Журналистов, 54	(843) 214-46-23, 297-88-85, (904) 671-96-54, kazan@zavod-pt.ru
г. Ростов-на-Дону	ул. Курская, 10 Д	тел. (863) 275-91-70, 256-34-44, rnd@zavod-pt.ru
г. Саратов	ул. Астраханская, 43, стр. 2	тел. (8452) 935-760, 987-746, saratov@zavod-pt.ru
г. Воронеж	ул. Электросигнальная, 24	тел. (4732) 517-211, 323-606, 502-161, 502-181, vobs@zavod-pt.ru
г. Ставрополь	ул. Октябрьская 184, Бизнес-центр «Восход», 5 корпус	тел. (928) 014-38-49, (8652) 42-16-57, stv@zavod-pt.ru
г. Волгоград	ул. Чистоозерная, 6	тел. (8442) 28-94-56 volg@zavod-pt.ru
г. Н. Новгород	ул. Памирская, 11, лит К	тел. (831) 415-31-06, 220-58-52, (950) 353-44-01, nn@zavod-pt.ru
г. Уфа	ул. Ростовская, 18, лит. А	тел. (347) 294-46-36, 293-35-36, (987) 25-44-636, ufa@zavod-pt.ru
г. Новосибирск	пер. Комбинатский, 3	тел. (383) 325-33-60, (913) 781-70-28, (961) 228-72-22, (913) 781-87-19, nsk@zavod-pt.ru
г. Красноярск	ул. Северное шоссе, 25	тел. (391) 258-22-85, (391) 272-28-82, (391) 226-68-70, kry@zavod-pt.ru
г. Оренбург	ул. Монтажников, 26	(3532) 40-65-21, 40-65-23 orenburg@zavod-pt.ru
г. Симферополь	ул. Героев Сталинграда 8/3, ТРЦ «ФУРШЕТ»	+7 (918) 263-88-44 +7 (978) 722-58-43 krim@zavod-pt.ru



ТАМОЖЕННЫЙ СОЮЗ ДЕКЛАРАЦИЯ О СООТВЕТСТВИИ

Заявитель общество с ограниченной ответственностью «ПищТех». ОГРН 1102308000640

Место нахождения: 350033, Россия, Краснодарский край, город Краснодар, улица Ставропольская, 14

Фактический адрес: 353211, Россия, Краснодарский край, Динской район, станица Новотитаровская, улица Луначарского, 1/2

Телефон (861) 228-98-22. Факс (861) 228-98-22. Адрес электронной почты ta@zavod-pt.ru

в лице - директора Мешковой Татьяны Алексеевны

заявляет, что ванны моечные типов ВМО, ВМОц, СРО+ВМО, СРО+ВМОц, ВМО-РМН для предприятий общественного питания

Изготовитель общество с ограниченной ответственностью «ПищТех».

Место нахождения: 350033, Россия, Краснодарский край, город Краснодар, улица Ставропольская, 14

Фактический адрес: 353211, Россия, Краснодарский край, Динской район, станица Новотитаровская, улица Луначарского, 1/2

Телефон (861) 228-98-22. Факс (861) 228-98-22. Адрес электронной почты ta@zavod-pt.ru

Продукция изготовлена в соответствии с: техническим регламентом Таможенного союза ТР ТС 010/2011 «О безопасности машин и оборудования» утвержденным Решением Комиссии Таможенного союза от 18 октября 2011 года № 823; ТУ 5151-015-64046643-2013 «Оборудование вспомогательное для предприятий торговли и общественного питания. Технические условия»

Код (коды) ТН ВЭД ТС 7310 10 000 0

Серийный выпуск

Соответствует требованиям технического регламента Таможенного союза ТР ТС 010/2011 «О безопасности машин и оборудования»

Декларация о соответствии принята на основании протокола испытаний от 16.09.2013 № АЯ35-038.4.2013 испытательного центра Федерального бюджетного учреждения «Государственный региональный центр стандартизации, метрологии и испытаний в Краснодарском крае», аттестат аккредитации № РОСС RU.0001.21АЯ35 сроком действия с 25.07.2011 по 01.07.2015

Дополнительная информация Установленный срок службы не менее 5 лет.

Декларация о соответствии действительна с даты регистрации по 13.12.2021 включительно



Т.А. Мешкова

инициалы и фамилия руководителя организации – заявителя или физического лица, зарегистрированного в качестве индивидуального предпринимателя

Сведения о регистрации декларации о соответствии:

Регистрационный номер декларации о соответствии: TC N RU Д-RU.АЯ24.В.06650

Дата регистрации декларации о соответствии 14.12.2016