



Торгтехника.РФ  
<https://obtorg.ru>

## П А С П О Р Т

# Ванна моечная цельнотянутая с рабочей поверхностью серия ПРОФИ арт. СРО+ВМОц и Ванна моечная цельнотянутая серия ПРОФИ арт. ВМОц

г. Краснодар, ул. Ставропольская,14  
Тел.: (861) 228-98-31  
[www.zavod-pt.ru](http://www.zavod-pt.ru)  
2017.

(ТУ 5151-015-64046643-2013)

### 1. Назначение

Ванна моечная цельнотянутая с рабочей поверхностью серии ПРОФИ СРО+ВМОц и ванна моечная цельнотянутая серии ПРОФИ ВМОц применяются на предприятиях общественного питания для мытья посуды, продуктов и инвентаря.

### 2. Комплект поставки

| № | Наименование                 | СРО+ВМОц<br>с рабочей<br>поверхностью | ВМОц |
|---|------------------------------|---------------------------------------|------|
| 1 | Ванная моечная цельнотянутая | 1                                     | 1    |
| 2 | Комплект из 4 ножек          | 1                                     | 1    |
| 3 | Обвязка (4 боковые панели)   | 4                                     | 5    |
| 4 | Крепеж(комплект)             | 1                                     | 1    |
| 5 | Паспорт                      | 1                                     | 1    |

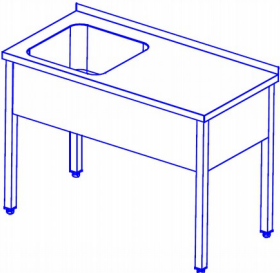
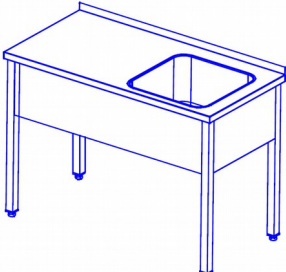
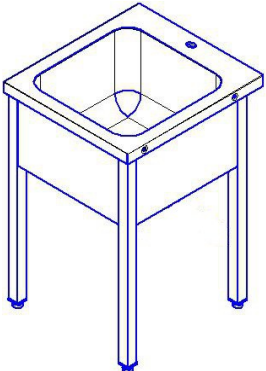
### 3. Характеристики изделий

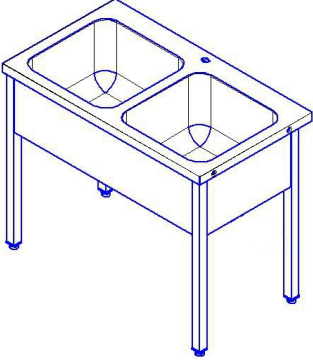
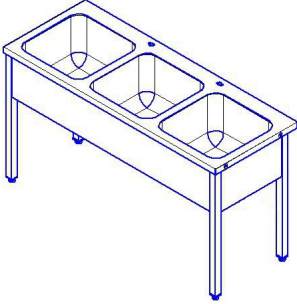
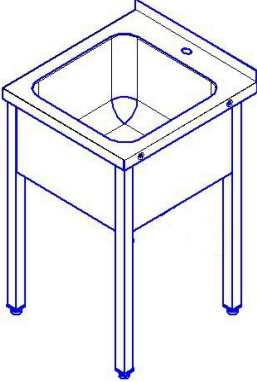
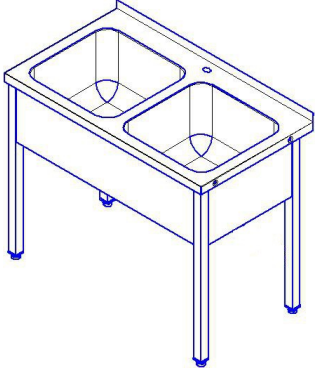
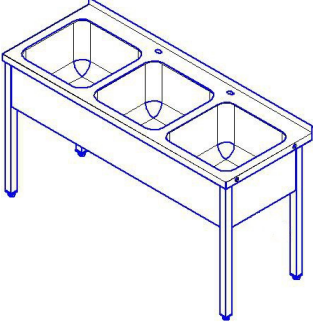
### 3.1 Характеристики СРО+ВМОц

Ванны моечные с рабочей поверхностью серии ПРОФИ СРО+ВМОц имеют разборную конструкцию и состоят из четырех ножек, столешницы, передней, задней и боковой обвязки. Столешница, передняя, задняя и боковая обвязка изготовлены из нержавеющей стали марки 12Х17(AISI 430) толщиной 0,8 мм. Столешница усилена листом ЛДСП толщиной 16 мм и имеет борт высотой 40мм. Ножки выполнены из нержавеющей трубы 40х40 мм. Ножки снабжены регуляторами высоты, что позволяет устранять неровности пола.

### 3.2 Характеристики ВМОц, ВМОцб.

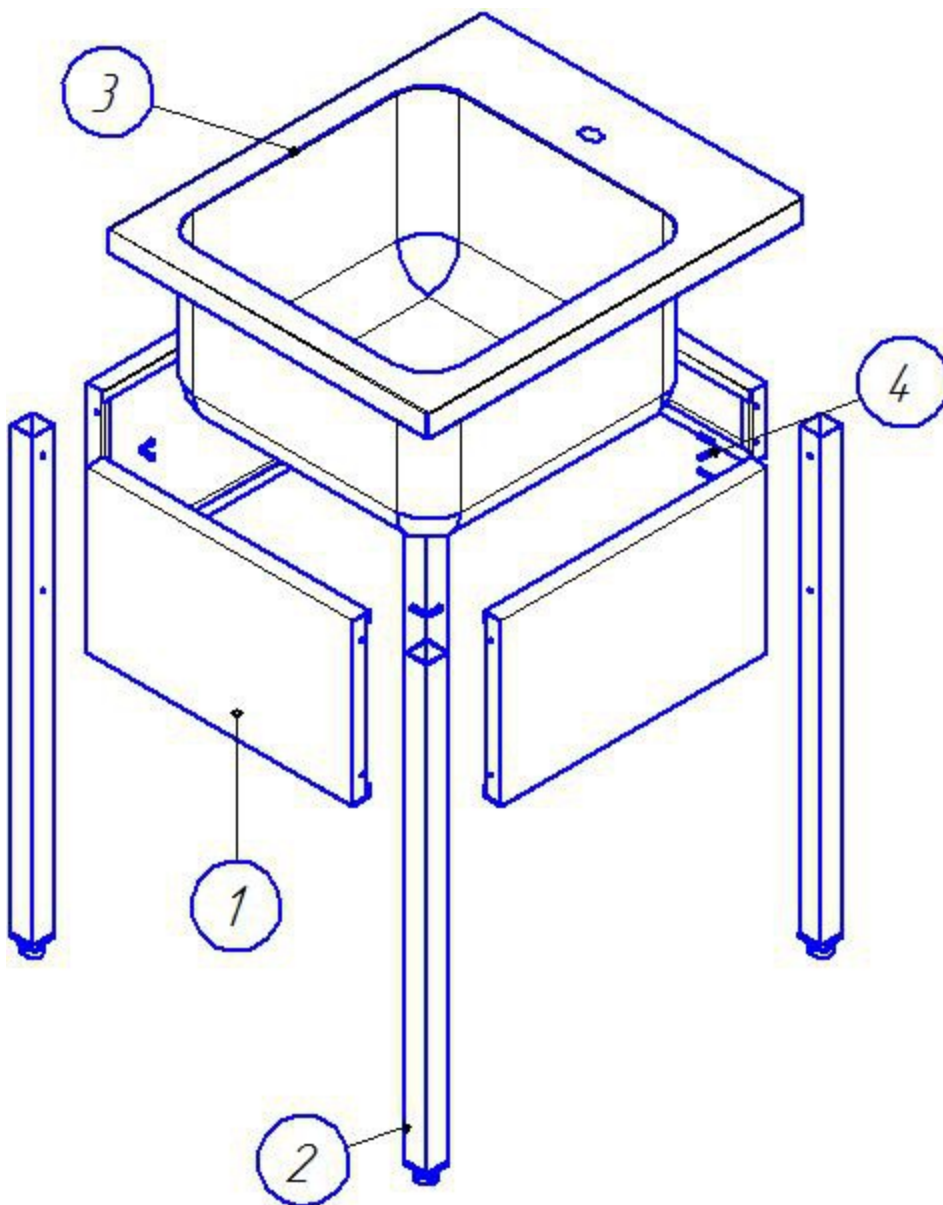
Ванны моечные цельнотянутые серии ПРОФИ ВМОц имеют разборную конструкцию и состоят из четырех ножек, столешницы, передней, двух задних и боковых обвязок. Ванны моечные цельнотянутые могут быть с бортом и без борта. Высота борта 40мм. Столешница изготовлена из нержавеющей стали марки 08Х18Н10(AISI 304) толщиной 1,0 мм. Столешница усилена листом ЛДСП толщиной 16 мм. Емкость изготовлена из стали марки 08Х18Н10(AISI 304) толщиной 0,8 мм. Передняя, задние и боковые обвязки изготовлены из нержавеющей стали марки 12Х17(AISI 430) толщиной 0,8 мм. Ножки выполнены из нержавеющей трубы 40х40 мм. Ножки снабжены регуляторами высоты, что позволяет устранять неровности пола.

| Наименование          | Изображение   | Габаритные размеры, мм |        |                               | Размер емкости, мм   |
|-----------------------|---|------------------------|--------|-------------------------------|----------------------|
|                       |   | длина                  | ширина | Высота до рабочей поверхности |                      |
| СРО12/7ПНТ+ВМОц1-500Л |   | 1200                   | 700    | 870(890)                      | 500x500x300<br>1 шт. |
| СРО15/7ПНТ+ВМОц1-500Л |   | 1500                   | 700    |                               |                      |
| СРО12/7ПНТ+ВМОц1-500П |  | 1200                   | 700    |                               |                      |
| СРО15/7ПНТ+ВМОц1-500П |   | 1500                   | 700    |                               |                      |
| ПРОФИ НТ ВМОц1-500ПНТ |  | 600                    | 700    | 870(890)                      | 500x500x300<br>1 шт. |
| ПРОФИ НТ ВМОц1-600ПНТ |   | 700                    | 700    |                               | 600x500x300<br>1 шт. |

|                        |   |      |     |          |                      |
|------------------------|---|------|-----|----------|----------------------|
| ПРОФИ НТ ВМОц2-500ПНТ  |    | 1150 | 700 | 870(890) | 500x500x300<br>2 шт. |
| ПРОФИ НТ ВМОц2-600ПНТ  |   | 1350 | 700 |          | 600x500x300<br>2 шт. |
| ПРОФИ НТ ВМОц3-500ПНТ  |    | 1700 | 700 |          | 500x500x300<br>3 шт. |
| ПРОФИ НТ ВМОц3-600ПНТ  |   | 2000 | 700 |          | 600x500x300<br>3 шт. |
| ПРОФИ НТ ВМОцб1-500ПНТ |   | 600  | 700 |          | 500x500x300<br>1 шт. |
| ПРОФИ НТ ВМОцб1-600ПНТ |   | 700  | 700 |          | 600x500x300<br>1 шт. |
| ПРОФИ НТ ВМОцб2-500ПНТ |  | 1150 | 700 |          | 500x500x300<br>2 шт. |
| ПРОФИ НТ ВМОцб2-600ПНТ |   | 1350 | 700 |          | 600x500x300<br>2 шт. |
| ПРОФИ НТ ВМОцб3-500ПНТ |  | 1700 | 700 |          | 500x500x300<br>3 шт. |
| ПРОФИ НТ ВМОцб3-600ПНТ |   | 2000 | 700 |          | 600x500x300<br>3 шт. |

#### 4. Порядок сборки

- 1) Распаковать изделие
- 2) Снять защитную пленку со всех поверхностей
- 3) Установить стол (3) столешницей на гладкую чистую поверхность
- 4) Вставить ножки(2) и панели(1) скрепив их винтами M5(4) между собой
- 5) Удалить защитную полосу двухстороннего скотча.
- 6) Установить каркас в столешницу и закрутить саморезы через отверстия в боковых панелях(1) в ЛДСП столешницы
- 7) Установить стол в сборе на предусмотренное место и регулировочными опорами установить горизонтальное положение стола. Приобрести и установить, в прямоугольное отверстие смеситель, сифон в мойку подключить к водопроводной трубе и проверить на герметичность. Потечи не допускаются .



## 5. Условия эксплуатации

Подставки могут эксплуатироваться в закрытых и открытых помещениях в условиях регламентированной температуры и влажности, при этом должно исключаться прямое воздействие на них атмосферных осадков.

В процессе эксплуатации изделий, но не реже одного раза в неделю, должна быть предусмотрена санитарная обработка их поверхностей теплой водой с добавлением моющих растворов и дезинфицирующих средств. После санитарной обработки, поверхности изделий должны быть протерты чистой ветошью и просушены.

### **ЗАПРЕЩАЕТСЯ :**

**Обрабатывать изделия из нержавеющей стали химическими препаратами содержащими кислотные и щелочные соединения, а также хлоркой.**

**ПРИ ОБРАБОТКЕ ВЫШЕУКАЗАННЫМИ СОЕДИНЕНИЯМИ ПРОИЗВОДИТЕЛЬ ОТВЕТСТВЕННОСТИ ПО ГАРАНТИИ НЕ НЕСЕТ.**

*ООО «ПицТех» постоянно расширяет и совершенствует ассортимент выпускаемой продукции, поэтому реальный комплект, внешний вид и технические характеристики изделия могут отличаться от указанных в данном паспорте без ухудшения потребительских свойств.*

*Допускается отклонение в габаритных размерах  $\pm 10$ мм*

## 6. Транспортировка и хранение

Хранение изделия должно осуществляться в транспортной таре с завода изготовителя по группе условий хранения 4 ГОСТ 15150-69. Упакованное изделие допускается транспортировать всеми видами транспорта в соответствии с правилами перевозки грузов, действующими на данном виде транспорта. Погрузка и разгрузка изделия из транспортных средств должна производиться осторожно, не допуская ударов и толчков.

## 7. Гарантии изготовителя

- Изготовитель гарантирует соответствие ванны моечной с рабочей поверхностью всем требованиям ТУ 5151-015-64046643-2013 при соблюдении условий транспортирования, хранения и эксплуатации.
- Гарантийный срок эксплуатации 12 месяцев со дня продажи.
- Гарантийный срок хранения 6 месяцев со дня изготовления.
- Полный установленный срок службы не менее 3 лет.
- В течении гарантийного срока предприятие изготовитель гарантирует безвозмездное устранение выявленных дефектов изготовления и замену вышедших из строя составных частей изделия, произошедших не по вине потребителя, при соблюдении потребителем условий транспортирования, хранения и эксплуатации.
- Гарантия не распространяется на случаи, когда изделие вышло из строя по

вине потребителя в результате несоблюдения требований, указанных в паспорте.

- Время нахождения изделия на гарантийном ремонте в гарантийный срок не включается.
- В случае невозможности устранения выявленных дефектов путем гарантийного ремонта предприятие-изготовитель обязуется заменить дефектное изделие на новое.
- Рекламации предприятию изготовителю предъявляются потребителем в порядке и сроки, предусмотренные действующим законодательством.

## Дополнительные сведения о товаре

1. Сертификат соответствия ТС № RU Д-RU.АЯ24.В.00350

Выдан органом по сертификации продукции

ЗАО «Кубанский центр сертификации и экспертизы «КУБАНЬ-ТЕСТ»



2. Изготовитель: ООО «ПищТех»

юр. адрес: 350033, г. Краснодар, ул. Ставропольская, 14

факт. Адрес: 353211, Краснодарский край, ст. Новотитаровская, ул. Луначарского, 1/2

3. Перечень авторизованных сервисных центров компании

ООО «Торговый дом Пищевые технологии»:

| Город           | Адрес   | Телефон, электр. почта   |
|-----------------|---|--|
| г. Краснодар    | ул. Ростовское шоссе, 68/1                              | (861) 272-47-19, 271-37-05,<br>(903) 457-75-57,<br>т./ф.: (861) 228-98-31,<br>228-98-32, 228-98-24,<br>228-98-21<br>www.pteh.biz |
| г. Самара       | ул. Авроры 110,<br>корп. ХАРД<br>(эксперим. мастерские) | тел. (846) 922-52-17, 221-06-17,<br><a href="mailto:samara@zavod-pt.ru">samara@zavod-pt.ru</a>                                   |
| г. Сочи         | ул. Донская 9   | тел. (8622) 95-54-15, 38-82-98,<br>96-88-96, 96-83-40, 96-83-41,<br><a href="mailto:sochi@zavod-pt.ru">sochi@zavod-pt.ru</a>     |
| г. Екатеринбург | ул. Машиностроителей, 22                                | тел. (343) 310-22-32<br>(912) 213-75-98, (922) 113-05-17<br><a href="mailto:ekt@zavod-pt.ru">ekt@zavod-pt.ru</a>                 |

**По вопросам технического обслуживания, претензий по качеству и за консультацией обращаться по адресу:**

ООО «Торговый дом Пищевые технологии»,  
350010, г. Краснодар, ул. Ростовское шоссе, 68/1,  
+7 (861) 228-98-25, доб. 155, +7-988-594-86-06.  
[service@zavod-pt.ru](mailto:service@zavod-pt.ru)

## Официальные представительства компании ООО «Торговый дом Пищевые технологии»:

| Город              | Адрес  | Телефон, электр. почта   |
|--------------------|--|--|
| г. Люберцы         | ул. Электрификации, 26 В                                   | (495)589-59-41,518-75-94,<br><a href="mailto:moscow@zavod-pt.ru">moscow@zavod-pt.ru</a>  |
| г. Санкт-Петербург | Шоссе Революции, 84 литер Е                                | (911) 922-91-04, (812)982-35-55,<br><a href="mailto:spb@zavod-pt.ru">spb@zavod-pt.ru</a>   |
| г. Казань          | ул. Журналистов, 54  | (843) 214-46-23, 297-88-85,<br>(904) 671-96-54,<br><a href="mailto:kazan@zavod-pt.ru">kazan@zavod-pt.ru</a>                            |
| г. Ростов-на-Дону  | ул. Курская, 10 Д  | тел. (863) 275-91-70, 256-34-44,<br><a href="mailto:rnd@zavod-pt.ru">rnd@zavod-pt.ru</a>   |
| г. Саратов         | ул. Астраханская, 43                                       | тел. (8452) 935-760, 987-746,<br><a href="mailto:saratov@zavod-pt.ru">saratov@zavod-pt.ru</a>  |
| г. Воронеж         | ул. Электросигнальная, 24                                  | тел. (4732) 517-211, 323-606,<br>502-161, 502-181,<br><a href="mailto:vobs@zavod-pt.ru">vobs@zavod-pt.ru</a>                           |
| г. Ставрополь      | ул. Октябрьская 184,<br>Бизнес-центр «Восход»,<br>5 корпус | тел. (928) 014-38-49, (8652) 42-16-57,<br><a href="mailto:stv@zavod-pt.ru">stv@zavod-pt.ru</a>   |
| г. Волгоград       | ул. Чистоозерная 6   | Тел. +7 (8442) 28-94-56, +7(919) 793-29-06<br><a href="mailto:volg@zavod-pt.ru">volg@zavod-pt.ru</a>                                   |
| г. Н. Новгород     | ул. Памирская, 11, лит К                                   | тел. (831) 415-31-06, 220-58-52,<br>(950) 353-44-01,<br><a href="mailto:nn@zavod-pt.ru">nn@zavod-pt.ru</a>                             |
| г. Уфа             | ул. Ростовская 18, лит. А                                  | тел. (347) 294-46-36, 293-35-36,<br>(987) 25-44-636,<br><a href="mailto:ufa@zavod-pt.ru">ufa@zavod-pt.ru</a>                           |
| г. Новосибирск     | пер. Комбинатский, 3                                       | тел. (383) 325-33-60,<br>(913) 781-70-28, (961) 228-72-22,<br>(913) 781-87-19,<br><a href="mailto:nsk@zavod-pt.ru">nsk@zavod-pt.ru</a> |
| г. Красноярск      | ул. Северное шоссе, 25                                     | тел. (391) 258-22-85,<br>(391) 272-28-82, (391) 226-68-70,<br><a href="mailto:kry@zavod-pt.ru">kry@zavod-pt.ru</a>                     |
| г. Оренбург        | ул. Монтажников, 26  | (3532) 40-65-21, 40-65-23<br><a href="mailto:orenburg@zavod-pt.ru">orenburg@zavod-pt.ru</a>  |
| г. Симферополь     | ул. Героев Сталинграда 8/3<br>ТРЦ «ФУРШЕТ»                 | +7 (918) 263-88-44<br>+7 (978) 722-58-43<br><a href="mailto:krim@zavod-pt.ru">krim@zavod-pt.ru</a>                                     |



## ТАМОЖЕННЫЙ СОЮЗ ДЕКЛАРАЦИЯ О СООТВЕТСТВИИ

**Заявитель** общество с ограниченной ответственностью «ПищТех». ОГРН 1102308000640  
Место нахождения: 350033, Россия, Краснодарский край, город Краснодар,  
улица Ставропольская, 14  
Фактический адрес: 353211, Россия, Краснодарский край, Динской район,  
станция Новотитаровская, улица Луначарского, 1/2  
Телефон (861) 228-98-22. Факс (861) 228-98-22. Адрес электронной почты ta@zavod-pt.ru

**в лице** директора Мешковой Татьяны Алексеевны

**заявляет, что** ванны моечные типов ВМО, ВМОц, СРО+ВМО, СРО+ВМОц, ВМО-РМН для предприятий общественного питания

**Изготовитель** общество с ограниченной ответственностью «ПищТех».  
Место нахождения: 350033, Россия, Краснодарский край, город Краснодар,  
улица Ставропольская, 14  
Фактический адрес: 353211, Россия, Краснодарский край, Динской район,  
станция Новотитаровская, улица Луначарского, 1/2  
Телефон (861) 228-98-22. Факс (861) 228-98-22. Адрес электронной почты ta@zavod-pt.ru

**Продукция изготовлена в соответствии с:** техническим регламентом Таможенного союза ТР ТС 010/2011 «О безопасности машин и оборудования» утвержденным Решением Комиссии Таможенного союза от 18 октября 2011 года № 823; ТУ 5151-015-64046643-2013 «Оборудование вспомогательное для предприятий торговли и общественного питания. Технические условия»

**Код (коды) ТН ВЭД ТС** 7310 10 000 0  
Серийный выпуск

**Соответствует требованиям** технического регламента Таможенного союза ТР ТС 010/2011 «О безопасности машин и оборудования»

**Декларация о соответствии принята на основании** протокола испытаний от 16.09.2013 № АЯ35-038.4.2013 испытательного центра Федерального бюджетного учреждения «Государственный региональный центр стандартизации, метрологии и испытаний в Краснодарском крае», аттестат аккредитации № РОСС RU.0001.21АЯ35 сроком действия с 25.07.2011 по 01.07.2015

**Дополнительная информация** Установленный срок службы не менее 5 лет.

**Декларация о соответствии действительна с даты регистрации по** 13.12.2021  
**включительно**



**Т.А. Мешкова**

инициалы и фамилия руководителя организации – заявителя или физического лица, зарегистрированного в качестве индивидуального предпринимателя

**Сведения о регистрации декларации о соответствии:**

**Регистрационный номер декларации о соответствии:** TC N RU Д-RU.АЯ24.В.06650

**Дата регистрации декларации о соответствии** 14.12.2016