

Торгтехника.РФ
<https://obtorg.ru>
Руководство по эксплуатации

ШПИЛЬКА

(КШ-1, КШ-2, КШ-3, КШ-4)



ATESY®

Шпилька КШ

*Благодарим Вас за покупку нашего изделия.
Мы уверены, что Вы не зря потратили деньги.*

1. Техническое описание.

Шпилька (рис.1) предназначена для технологического хранения и транспортировки кондитерских противней, гастрೋемкостей, и подносов с пищевыми продуктами и кондитерскими изделиями до и после приготовления в жарочной камере.

Предприятие «АТЕСИ» выпускает несколько моделей шпилек:

КШ-1 – шпилька для технологического хранения и транспортировки кондитерских противней размером 470 x 580, а также противней для жарочных шкафов и электрических плит, выпускаемых предприятием;

КШ-2 – шпилька для складирования, хранения и транспортировки стандартных гастрೋемкостей GN 1/1 и GN 2/1 из кухонного отделения к линиям раздачи питания и обратно;

КШ-3 – шпилька для перемещения подносов с грязной посудой на предприятия общественного питания из зала в моечное отделение;

КШ-4 – шпилька для технологического хранения и транспортировки пекарских листов размером 600 x 400.

Шпилька имеет стеллажную конструкцию, выполненную из нержавеющей стали, разрешённой для применения в пищевой промышленности. Каждая шпилька имеет двенадцать уровней направляющих для противней, подносов, гастрೋемкостей.

Передвижение шпилек осуществляется на четырёх поворотных колёсах, диаметром 100 мм, 2 из которых имеют тормозное устройство.

Предприятие «АТЕСИ» постоянно расширяет и совершенствует ассортимент выпускаемой продукции, поэтому реальный комплект, внешний вид и технические характеристики изделия могут отличаться от указанных в данном паспорте без ухудшения потребительских свойств.

2. Технические характеристики.

Табл 1.

Модель	Длина, мм	Ширина, мм	Высота, мм	Масса, кг	Кол-во секций
КШ-1	530	600	1570	26	12
КШ-2	590	680	1570	26	12
КШ-3	440	600	1570	22	12
КШ-4	670	450	1570	26	12

Модель	Максимальная нагрузка: общая/ на горизонтальные несущие элементы одного уровня, кг
КШ-1	160/15
КШ-2	160/15
КШ-3	36/3
КШ-4	160/15

3. Требования по технике безопасности.

3.1. **Внимание!** Запрещается нагружать шпильку грузом, превышающим указанный в таблице 2.

3.2. Запрещается ставить на тормоз и оставлять без присмотра шпильку на наклонных поверхностях пола.

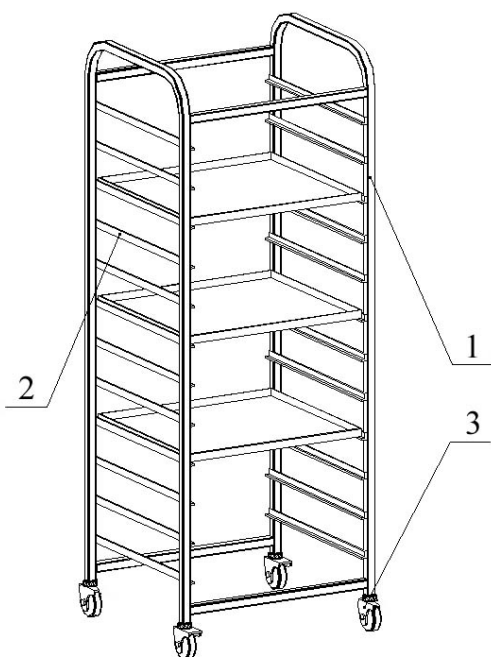
3.3. Перемещение шпильки следует производить по ровным поверхностям пола, избегая ударов о порожки, ступеньки и т.п.

4. Подготовка к работе и порядок работы.

4.1. После распаковывания шпильки необходимо провести ее санитарную обработку с помощью стандартных средств очистки.

4.2. Установить на направляющие шпильки противни, гастроемкости или подносы по одному на каждый уровень (гастроемкости GN 1/1 по две штуки).

4.3. После полной или частичной загрузки шпильку перемещать за стойки боковых рам в требуемую зону.



- 1- каркас
- 2- направляющая
- 3- колесо поворотное

рис.1

5. Гарантийные обязательства.

5.1. Предприятие «АТЕСИ» гарантирует нормальную работу изделия «Шпилька» в течение 12 месяцев со дня продажи при условии соблюдения правил, изложенных в настоящем руководстве.

5.2. Гарантия не распространяется в случае выхода изделия из строя по вине потребителя из-за несоблюдения требований, изложенных в настоящем руководстве по эксплуатации.

5.3. Обмен или возврат изделий осуществляется в течение 15 дней со дня их приобретения только при соблюдении следующих условий:

- Наличие руководства по эксплуатации на данное изделие.
- Наличие платёжного документа.
- Наличие заводской упаковки.
- Изделие должно иметь чистый внешний вид, без механических повреждений.
- Не производился несанкционированный ремонт.

5.4. Гарантийный срок хранения - 6 месяцев со дня выпуска..

5.5. В течение гарантийного срока предприятие «АТЕСИ» производит гарантийный ремонт, а после его окончания заключает договора на квалифицированное послегарантийное обслуживание по телефону:

(495) 995-95-99

6. Комплект поставки.

1	Шпилька	1	шт.
2	Руководство по эксплуатации	1	шт.
3	Упаковка	1	шт.

7. Сведения о приемке.

Шпилька: КШ-1 ; КШ-2 ; КШ-3 ; КШ-4

заводской номер _____, соответствует конструкторской документации и признана годной к эксплуатации.

Дата выпуска _____ 200 г.

Принято ОТК

М.п.

ATESY®

140000, Россия, Московская область,

г. Люберцы, ул. Красная, д. 1

т/ф: (495) 995-95-99

atesy@df.ru www.atesy.ru