



**РОССИЯ**  
**ООО «Пищтех»**

**Торгтехника.РФ**  
**<https://obtorg.ru>**

**СТОЛ КАССОВЫЙ**  
**«СК/ЛП» серии «Ли́ра-Профи»,**  
**«СК/ЛПЭ» серии «Ли́ра-Профи Э́ко».**

**ПАСПОРТ**  
**Руководство по эксплуатации**

Краснодар  
2017

## ВВЕДЕНИЕ

Настоящее руководство по эксплуатации предназначено для ознакомления обслуживающего персонала с устройством стола кассового, правилами его эксплуатации, технического обслуживания, монтажа и регулирования.

К монтажу, обслуживанию и эксплуатации стола кассового должен допускаться только специально обученный персонал.

В конструкции стола кассового могут быть изменения, не отраженные в настоящем руководстве по эксплуатации и не влияющие на его работу и эксплуатацию.

Перед началом работы необходимо внимательно изучить данное руководство.

### 1. НАЗНАЧЕНИЕ ИЗДЕЛИЯ

Стол кассовый «СК/ЛП» серии «Профи» и «СК/ЛПЭ» серии «Лира-Профи Эко» (далее по тексту стол кассовый) предназначен для установки на него кассового аппарата и расчета с потребителями.

Стол кассовый устанавливается на предприятиях общественного питания в составе технологических линий раздачи.

### 2. ТЕХНИЧЕСКИЕ ХАРАКТЕРИСТИКИ

Технические характеристики стола кассового указаны в таблице 1.

Таблица 1

№ п/п	Наименование	Норма
1	Род тока	Переменный, однофазный
2	Номинальное напряжение, В	230
3	Габаритные размеры, мм, не более	
	длина	1120
	ширина без направляющих для подносов	705
	с направляющими для подносов	1030
	высота	850-870
4	Масса, кг, не более	50

### 3. КОМПЛЕКТ ПОСТАВКИ

Комплект поставки должен соответствовать таблице 2.

Таблица 2

№ п/п	Наименование	Количество
1	Корпус стола кассового	1
2	Направляющие для подносов	1
3	Розетка штепсельная со штырем заземления 16А	1
4	Крепежный комплект	1
5	Руководство по эксплуатации	1

#### 4. УСТРОЙСТВО И ПРИНЦИП РАБОТЫ

Общий вид стола кассового представлен на рис. 1. В серии «Лира-Профи» корпус стола изготовлен из нержавеющей стали, в серии «Лира-Профи Эко» отдельные элементы изготовлены из окрашенной оцинкованной стали. Состоит из основания, к которому крепятся облицовки из нержавеющей стали, и поручня из нержавеющей трубы. Сверху облицовки накрыты столешницей из нержавеющей стали. Под столешницей размещена полка и розетка для подключения кассового аппарата. Со стороны потребителей на кассовый стол устанавливаются направляющие для подносов. Высота стола регулируется опорами.

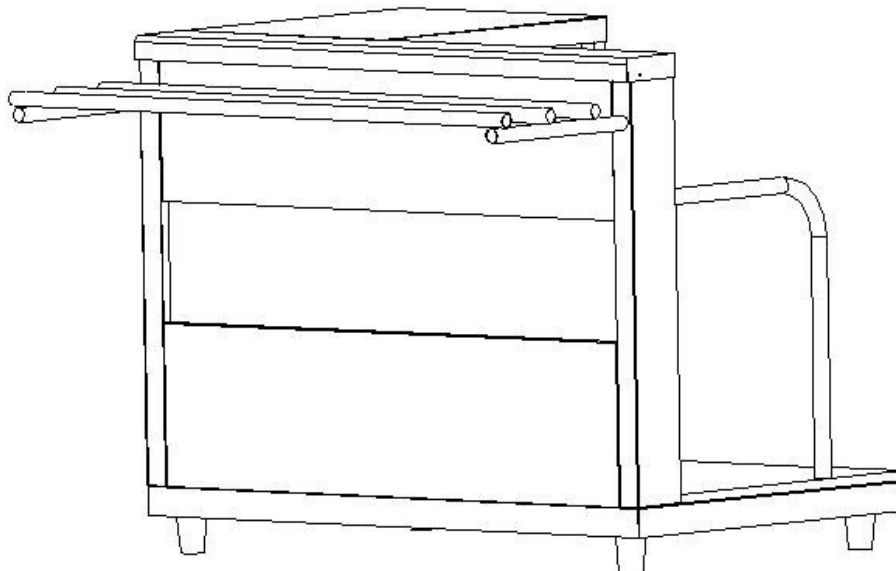


Рис.1 Общий вид стола кассового

#### 5. ТРЕБОВАНИЯ БЕЗОПАСНОСТИ

По способу защиты человека от поражения электрическим током стол кассовый относится к 1 классу по ГОСТ 12.2.007.0-75.

К обслуживанию стола кассового допускаются лица, изучившие настоящее руководство по эксплуатации, прошедшие технический минимум по эксплуатации оборудования и инструктаж по технике безопасности на рабочем месте.

Монтаж, наладка и обслуживание стола кассового должны осуществляться в соответствии с правилами технической эксплуатации электроустановок потребителей.

Для выполнения требований безопасности и обеспечения электробезопасности стол кассовый должен быть заземлен в соответствии с правилами устройства электроустановок напряжением до 1000 В.

При работе со столом кассовым необходимо соблюдать следующие правила безопасности:

- не использовать стол кассовый без заземления.
- регулировку, санитарную обработку и ремонт стола кассового производить только после его отключения от электрической сети.
- периодически проверять исправность электропроводки и заземляющего устройства стола кассового.
- запрещается эксплуатация стола кассового с открытыми токоведущими частями электрических приборов, а также с неисправным заземляющим устройством.
- при обнаружении неисправности вызвать электромеханика.
  - использовать стол кассовый только после устранения неисправностей.

**Внимание!****Категорически запрещается:**

- производить санитарную обработку и устранение неисправностей при подключенном электропитании.
- эксплуатация стола кассового без заземления.
- применение для очистки стола проволочных губок, проволочных щеток и других жестких абразивных средств во избежание образования царапин на поверхности.
- обрабатывать изделия из нержавеющей стали химическими препаратами содержащими кислоты и щелочные соединения, а также хлоркой.

**ПРИ ОБРАБОТКЕ ВЫШЕУКАЗАННЫМИ СОЕДИНЕНИЯМИ ПРОИЗВОДИТЕЛЬ ОТВЕТСТВЕННОСТИ ПО ГАРАНТИИ НЕ НЕСЕТ.**

**6. ПОРЯДОК УСТАНОВКИ****Внимание!**

*Распаковка, сборка, монтаж, подключение и техническое обслуживание стола кассового должны производить специалисты завода или специалисты по монтажу и ремонту торгово-технологического оборудования и имеющие группу допуска по электробезопасности не ниже III.*

*Пуско-наладочные работы и обучение персонала в стоимость оборудования не входят.*

Перед распаковкой стола кассового необходимо выдержать его в помещении при температуре 18...25°C не менее 7 час.

После распаковки стола кассового произвести технический осмотр:

- проверить комплектность в соответствии с таблицей 2.
- убедиться в отсутствии механических повреждений.

Снять защитную пленку со всех деталей стола.

Установить стол кассовый на предусмотренное место в помещении.

С помощью регулируемых опор установить стол кассовый в горизонтальном положении на необходимую высоту. Проверить уровнем горизонтальное положение.

Установить направляющие для подносов на лицевую стенку стола кассового.

Удалить антикоррозионную смазку, жировые пятна с помощью сухой ветоши, затем вымыть столешницу горячей водой с жидким моющим средством (без хлора!) и протереть сухой тканью без ворса.

Надежно заземлить стол кассовый в соответствии с действующими правилами устройства электроустановок. Подсоединить заземляющий проводник к заземляющему штырю штепсельной розетки. Заземляющий проводник должен быть в шнуре питания.

Подвести электропитание к розетке. Подключение розетки стола кассового должно быть выполнено в соответствии с действующими законодательством и нормативами. Электропитание подвести на розетку от распределительного щита, номинальным поперечным сечением жил шнура питания с заземляющей жилой марки ПВС (3x1,0) мм<sup>2</sup> или ПРМ (3x0,75) мм<sup>2</sup>.

Проверить сопротивление между заземляющим штырем и любыми нетоковедущими металлическими частями стола кассового, которое должно быть не более 0,05 Ом.

**Внимание!**

***Монтаж и подключение должны быть произведены так, чтобы после завершения работ по монтажу и подключению, доступ к токоведущим частям без специального инструмента был невозможен!***

Сдача в эксплуатацию смонтированного изделия оформляется актом по установленной форме, который подписывается представителями ремонтно-монтажной организации и администрацией предприятия общественного питания (бланк акта представлен в разделе 12).

**7. ИНСТРУКЦИЯ ПО ЭКСПЛУАТАЦИИ**

На столешницу стола кассового установить кассовый аппарат, включить его в штепсельную розетку.

После окончания работы отключить кассовый аппарат. Провести санитарную обработку стола. Протереть корпус и столешницу влажной тканью и вытереть насухо тканью без ворса.

Продолжительность службы стола кассового зависит от соблюдения правил эксплуатации, использования по назначению, бережного отношения и содержания в чистоте.

**8. ТЕХНИЧЕСКОЕ ОБСЛУЖИВАНИЕ****Внимание!**

***Перед проведением технического обслуживания и ремонта стол кассовый следует отключить от сети!***

Техническое обслуживание и ремонт должен производить электромеханик III – V разрядов, имеющий квалификационную группу по технике безопасности не ниже третьей. В процессе эксплуатации плиты необходимо выполнять следующие виды работ в системе технического обслуживания и ремонта:

ТО – регламентированное техническое обслуживание – комплекс профилактических мероприятий, осуществляемых с целью обеспечения работоспособности или исправности изделия;

ТР – текущий ремонт – ремонт, осуществляемый в процессе эксплуатации, для обеспечения или восстановления работоспособности плиты и состоящий в замене и (или) восстановлении ее отдельных частей и их регулировании.

Периодичность ТО — 1 раз в мес.; ТР — при необходимости.

При техническом обслуживании изделия должны быть выполнены следующие виды работ:

- выявить неисправности изделия, опросив обслуживающий персонал;
- подтянуть и зачистить, при необходимости, контактные соединения токоведущих частей изделия;
- подтянуть, при необходимости, крепление сигнальной арматуры, облицовок, терморегуляторов при наличии;
- проверить целостность оболочки шнура питания;
- проверить целостность электропроводки, заземления, эквипотенциального провода (при наличии) внешним осмотром;
- проверить сопротивление цепи заземления. От зажима заземления до доступных металлических частей сопротивление цепи заземления изделия должно быть не менее 0,1 Ом.

Перед проверкой контактных соединений, крепления терморегуляторов и сигнальной арматуры отключить изделие от электросети снятием плавких предохранителей или выключением автоматического выключателя цехового щита, повесить на рукоятку коммутирующей аппаратуры плакат «Не включать - работают люди», отсоединить при необходимости провода электропитания изделия и изолировать их.

## 9. СВИДЕТЕЛЬСТВО О ПРИЕМКЕ

Стол кассовый «СК/ЛП» серии «Лира-Профи» заводской № \_\_\_\_\_ соответствует ТУ 5151-063-64046643-2015 и признан годным для эксплуатации.

Стол кассовый «СК/ЛПЭ» серии «Лира-Профи Эко» заводской № \_\_\_\_\_ соответствует ТУ 5151-063-64046643-2015 и признан годным для эксплуатации.

**Подпись лиц, ответственных за приемку:**

Дата выпуска \_\_\_\_\_

Сборку изделия произвел \_\_\_\_\_

Подключение изделия (эл. часть) произвел \_\_\_\_\_

Контроль сопротивления заземления произвел \_\_\_\_\_

Контроль качества изделия произвел \_\_\_\_\_

Стол кассовый транспортируется в вертикальном положении всеми видами транспорта на любые расстояния. При транспортировке устанавливается в один ярус.

Хранение изделия допускается в закрытых не отапливаемых помещениях.

## 10. СВИДЕТЕЛЬСТВО ОБ УПАКОВКЕ

Стол кассовый «СК/ЛП» серии «Лира-Профи» упакован согласно требованиям, предусмотренным конструкторской документацией ООО «ПищТех»

Стол кассовый «СК/ЛПЭ» серии «Лира-Профи Эко» упакован согласно требованиям, предусмотренным конструкторской документацией ООО «ПищТех»

Дата упаковки \_\_\_\_\_

Упаковку произвел \_\_\_\_\_

Изделие после упаковки принял \_\_\_\_\_

Стол кассовый транспортируется в вертикальном положении всеми видами транспорта на любые расстояния. При транспортировке устанавливается в один ярус.

Хранение изделия допускается в закрытых не отапливаемых помещениях.

## 11. ГАРАНТИЙНЫЕ ОБЯЗАТЕЛЬСТВА

Предприятие-изготовитель гарантирует безотказную работу стола кассового в течение 12 месяцев со дня продажи, при соблюдении условий эксплуатации, транспортирования и хранения и требований руководства по эксплуатации.

Гарантийный срок хранения 6 месяцев.

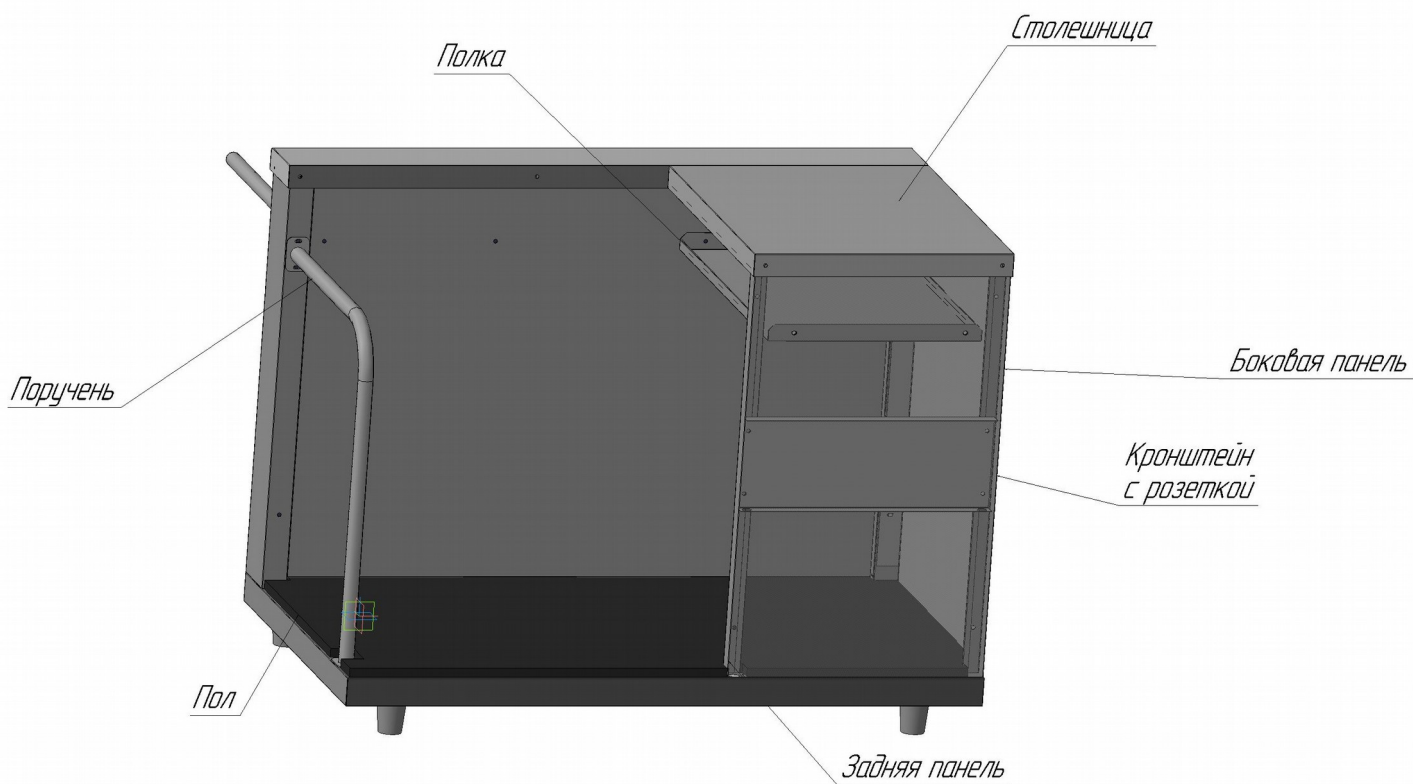
В течение гарантийного срока предприятие-изготовитель гарантирует безвозмездное устранение выявленных дефектов и замену вышедших из строя составных частей стола кассового, произошедших не по вине потребителя.

В течение гарантийного срока, при выходе стола кассового из строя, предприятие-изготовитель или организация, имеющая договор с ООО «Пицтех» на гарантийное и сервисное обслуживание, безвозмездно производит ремонт по предъявлению потребителем письменной рекламации и заполненного гарантийного талона со штампом продавца и датой продажи.

Претензии не принимаются:

- при отсутствии гарантийного талона.
- в случае нарушения условий хранения, транспортирования, монтажа и эксплуатации.
- при нарушении сроков технического обслуживания, установленных настоящим руководством. Заполнение раздела «Учет технического обслуживания в период гарантийного срока» (раздел 14, таблица 4) для работ, выполняемых согласно п.8 обязательно.
- в случае отсутствия акта сдачи в эксплуатацию, подписанного представителями специализированной организации по монтажу и ремонту торгово-технологического оборудования.
- при изменениях в конструкции стола кассового, произведенных потребителем.
- при механических повреждениях стола кассового.

## 12. ИНСТРУКЦИЯ ПО ПЕРЕДЕЛКЕ СТОЛА КАССОВОГО ИЗ ЛЕВОГО ИСПОЛНЕНИЯ В ПРАВОЕ.



1. Снять поручень, открутив четыре винта М5 (два винта в основании, два в боковой стенке).
2. Снять пол.
3. Снять столешницу, предварительно открутив четыре винта М5 (два снаружи и два внутри).
4. Снять полку, открутив четыре винта М5.
5. Снять кронштейн с розеткой, открутив изнутри четыре винта М5 и вытянуть через верх задней панели кронштейн с розеткой.
6. Снять заднюю панель, открутив четыре винта М5 (два в основании и два в боковой панели).
7. Снять боковую панель, открутив четыре винта М5 (два в основании и два в боковой стенке).
8. Снять ввод кабельный и переставить его в отверстие в основании для установки кабельного ввода.

Далее сборка осуществляется в обратной последовательности с учетом зеркального расположения деталей относительно левого исполнения.



### 13. АКТ ПУСКА ИЗДЕЛИЯ В ЭКСПЛУАТАЦИЮ

Настоящий акт составлен \_\_\_\_\_  
(дата)

владельцем \_\_\_\_\_  
(наименование изделия)

\_\_\_\_\_ (должность, ФИО владельца)

заводской № изделия \_\_\_\_\_

в том, что \_\_\_\_\_  
(наименование изделия)

дата выпуска \_\_\_\_\_

пущен в эксплуатацию \_\_\_\_\_  
(дата)

в \_\_\_\_\_  
(наименование, почтовый адрес эксплуатирующего предприятия)

механиком \_\_\_\_\_  
(ФИО механика, наименование монтажной организации)

и передано на обслуживание механику \_\_\_\_\_  
(ФИО механика)

\_\_\_\_\_ (наименование, почтовый адрес организации, осуществляющей ТО и ТР)

Владелец \_\_\_\_\_  
(подпись)

Механик, выполнивший монтаж \_\_\_\_\_  
(подпись)

Механик, принявший на обслуживание \_\_\_\_\_  
(подпись)

## 14. ДОПОЛНИТЕЛЬНЫЕ СВЕДЕНИЯ О ТОВАРЕ

1. Изготовитель: ООО «ПищТех»  
юр. адрес: 350033, г. Краснодар, ул. Ставропольская,14  
факт. Адрес: 353211, Краснодарский край, ст. Новотитаровская, ул. Луначарского,1/2
2. Перечень авторизованных сервисных центров компании  
ООО «Торговый дом Пищевые технологии»:

Город	Адрес	Телефон, электр. почта
г. Краснодар	ул. Ростовское шоссе, 68/1	т./ф.: (861) 228-98-11, (861) 228-98-31 <a href="http://www.pteh.biz">www.pteh.biz</a>
г. Самара	ул. Авроры 110, корп. ХАРД (эксперим. мастерские)	тел. (846) 922-52-17, 221-06-17, <a href="mailto:samara@zavod-pt.ru">samara@zavod-pt.ru</a>
г. Сочи	ул. Донская, 9	тел. (8622) 95-54-15, 38-82-98, 96-88-96, 96-83-40, 96-83-41, <a href="mailto:sochi@zavod-pt.ru">sochi@zavod-pt.ru</a>
г. Екатеринбург	ул. Машиностроителей, 22	тел. (343) 310-22-32 (912) 213-75-98, (922) 113-05-17 <a href="mailto:ekt@zavod-pt.ru">ekt@zavod-pt.ru</a>

**По вопросам технического обслуживания, претензий по качеству и за консультацией обращаться по адресу:**

ООО «Торговый дом Пищевые технологии»,  
350010, г. Краснодар, ул. Ростовское шоссе, 68/1,  
+7 (861) 228-98-25, доб. 155, +7-988-594-86-06.  
[service@zavod-pt.ru](mailto:service@zavod-pt.ru)

**Официальные представительства компании  
ООО «Торговый дом Пищевые технологии»:**

Город	Адрес	Телефон, электр. почта
г. Люберцы	ул. Электрификации, 26 В	(495)589-59-41,518-75-94, <a href="mailto:moscow@zavod-pt.ru">moscow@zavod-pt.ru</a>
г. Санкт-Петербург	Шоссе Революции, 84, литер Е	(911) 922-91-04, (812)982-35-55, <a href="mailto:spb@zavod-pt.ru">spb@zavod-pt.ru</a>
г. Казань	ул. Журналистов, 54	(843) 214-46-23, 297-88-85, (904) 671-96-54, <a href="mailto:kazan@zavod-pt.ru">kazan@zavod-pt.ru</a>
г. Ростов-на-Дону	ул. Курская, 10 Д	тел. (863) 275-91-70, 256-34-44, <a href="mailto:rnd@zavod-pt.ru">rnd@zavod-pt.ru</a>
г. Саратов	ул. Астраханская, 43, стр. 2	тел. (8452) 935-760, 987-746, <a href="mailto:saratov@zavod-pt.ru">saratov@zavod-pt.ru</a>
г. Воронеж	ул. Электросигнальная, 24	тел. (4732) 517-211, 323-606, 502-161, 502-181, <a href="mailto:vobs@zavod-pt.ru">vobs@zavod-pt.ru</a>
г. Ставрополь	ул. Октябрьская 184, Бизнес-центр «Восход», 5 корпус	тел. (928) 014-38-49, (8652) 42-16-57, <a href="mailto:stv@zavod-pt.ru">stv@zavod-pt.ru</a>
г. Волгоград	ул. Чистоозерная, 6	тел. (8442) 28-94-56 <a href="mailto:volg@zavod-pt.ru">volg@zavod-pt.ru</a>
г. Н. Новгород	ул. Памирская, 11, лит К	тел. (831) 415-31-06, 220-58-52, (950) 353-44-01, <a href="mailto:nn@zavod-pt.ru">nn@zavod-pt.ru</a>
г. Уфа	ул. Ростовская, 18, лит. А	тел. (347) 294-46-36, 293-35-36, (987) 25-44-636, <a href="mailto:ufa@zavod-pt.ru">ufa@zavod-pt.ru</a>
г. Новосибирск	пер. Комбинатский, 3	тел. (383) 325-33-60, (913) 781-70-28, (961) 228-72-22, (913) 781-87-19, <a href="mailto:nsk@zavod-pt.ru">nsk@zavod-pt.ru</a>
г. Красноярск	ул. Северное шоссе, 25	тел. (391) 258-22-85, (391) 272-28-82, (391) 226-68-70, <a href="mailto:kry@zavod-pt.ru">kry@zavod-pt.ru</a>
г. Оренбург	ул. Монтажников, 26	(3532) 40-65-21, 40-65-23 <a href="mailto:orenburg@zavod-pt.ru">orenburg@zavod-pt.ru</a>
г. Симферополь	ул. Героев Сталинграда 8/3, ТРЦ «ФУРШЕТ»	+7 (918) 263-88-44 +7 (978) 722-58-43 <a href="mailto:krim@zavod-pt.ru">krim@zavod-pt.ru</a>

**15. УЧЕТ ТЕХНИЧЕСКОГО ОБСЛУЖИВАНИЯ В ПЕРИОД ГАРАНТИЙНОГО СРОКА**

Таблица 4

Дата	Вид технического обслуживания	Краткое описание выполненных работ	Наименование предприятия, выполнившего ТО	Должность, фамилия и подпись	
				Выполнившего работу	Проверившего работу



## ТАМОЖЕННЫЙ СОЮЗ ДЕКЛАРАЦИЯ О СООТВЕТСТВИИ

**Заявитель** общество с ограниченной ответственностью «ПищТех». ОГРН 1102308000640  
Место нахождения: 350033, Россия, Краснодарский край, город Краснодар,  
улица Ставропольская, 14  
Фактический адрес: 353211, Россия, Краснодарский край, Динской район,  
станция Новотитаровская, улица Луначарского, 1/2  
Телефон (861) 228-98-22. Факс (861) 228-98-22. Адрес электронной почты ta@zavod-pt.ru

**в лице** директора Мешковой Татьяны Алексеевны

**заявляет, что** линии раздачи пищи типов «Лира», «Лира Профи», «Лира Профи-Эко» для предприятий общественного питания.

**Изготовитель** общество с ограниченной ответственностью «ПищТех».  
Место нахождения: 350033, Россия, Краснодарский край, город Краснодар,  
улица Ставропольская, 14  
Фактический адрес: 353211, Россия, Краснодарский край, Динской район,  
станция Новотитаровская, улица Луначарского, 1/2

**Продукция изготовлена в соответствии с:** техническими регламентами Таможенного союза: ТР ТС 004/2011 «О безопасности низковольтного оборудования», утвержденным Решением Комиссии Таможенного союза от 16 августа 2011 года № 768; ТР ТС 010/2011 «О безопасности машин и оборудования» утвержденным Решением Комиссии Таможенного союза от 18 октября 2011 года № 823; ТУ 5151-063-64046643-2015 «Линии раздачи пищи типов «Лира», «Лира Профи», «Лира Профи-Эко». Технические условия».

**Код (коды) ТН ВЭД ТС** 8479 89 970 8  
Серийный выпуск

**Соответствует требованиям** технических регламентов Таможенного союза:  
ТР ТС 004/2011 «О безопасности низковольтного оборудования», ТР ТС 010/2011 «О безопасности машин и оборудования»

**Декларация о соответствии принята на основании** протокола испытаний от 28.01.2015 № 001/13-Б-2015 испытательного центра Федерального бюджетного учреждения «Государственный региональный центр стандартизации, метрологии и испытаний в Краснодарском крае», аттестат аккредитации № РОСС RU.0001.21АЯ35 сроком действия с 25.07.2011 по 01.07.2015

**Дополнительная информация** Установленный срок службы не менее 5 лет.

**Декларация о соответствии действительна с даты регистрации по** 13.12.2021  
**включительно**



**Т.А. Мешкова**

инициалы и фамилия руководителя организации – заявителя или физического лица, зарегистрированного в качестве индивидуального предпринимателя

**Сведения о регистрации декларации о соответствии:**

**Регистрационный номер декларации о соответствии:** TC N RU Д-РУ.АЯ24.В.06652

**Дата регистрации декларации о соответствии** 14.12.2016