

## 7.Свидетельство о приемке

Полка кухонная для тарелок ПКТ-  
соответствует конструкторской документации и признана годной к  
эксплуатации.

Дата выпуска \_\_\_\_\_ 201 \_ г

Принято ОТК.

М.П.

Торгтехника.РФ  
<https://obtorg.ru>

**ATESY®**

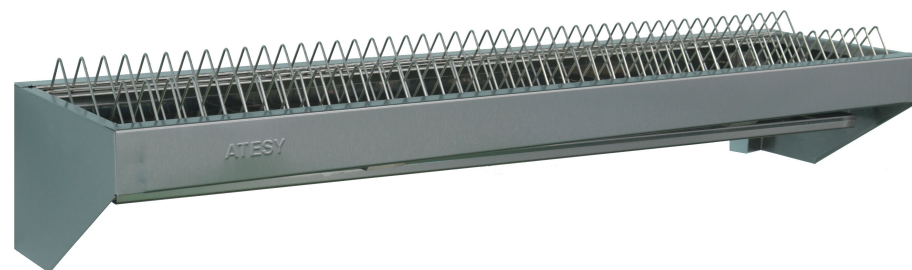
*140000, Россия, Московская область,  
г. Люберцы, ул. Красная, д. 1  
т/ф: (495) 995-95-99*

[info@atesy.ru](mailto:info@atesy.ru)

[www.atesy.ru](http://www.atesy.ru)



ПОЛКА КУХОННАЯ ДЛЯ ТАРЕЛОК  
ПКТ



РУКОВОДСТВО ПО  
ЭКСПЛУАТАЦИИ

**ATESY®**

# Полка кухонная для тарелок ПКТ

*Благодарим Вас за покупку нашего изделия.  
Мы уверены, что Вы не зря потратили деньги.*

## 1. Техническое описание

1.1. Полка ПКТ предназначена для размещения, хранения и сушки в естественных условиях стандартных суповых и десертных тарелок различных диаметров.

1.2. Полка состоит из кассеты для тарелок и поддона. Кассета представляет собой решетку из нержавеющей прутка, в ячейки которой помещают тарелки. В поддоне предусмотрен небольшой уклон, обеспечивающий сток жидкости, поступающей с мокрой посуды к сливному отверстию.

1.3. Предприятие «Атеси» постоянно расширяет и совершенствует ассортимент выпускаемой продукции, поэтому реальный комплект, внешний вид и технические характеристики изделия могут отличаться от указанных в данном паспорте без ухудшения потребительских свойств.

1.4. Технические характеристики:

Полка ПКТ выпускается со следующими техническими характеристиками, приведенными в таблице 1 и 2.

Табл.1

Модель	Длина, мм	Ширина, мм	Высота, мм	Максимальная равномерно распределенная нагрузка на столешницу, кг
ПКТ-600	600	350	320	25
ПКТ-950	950	350	320	25
ПКТ-1200	1200	350	320	25
ПКТ-1500	1500	350	320	25

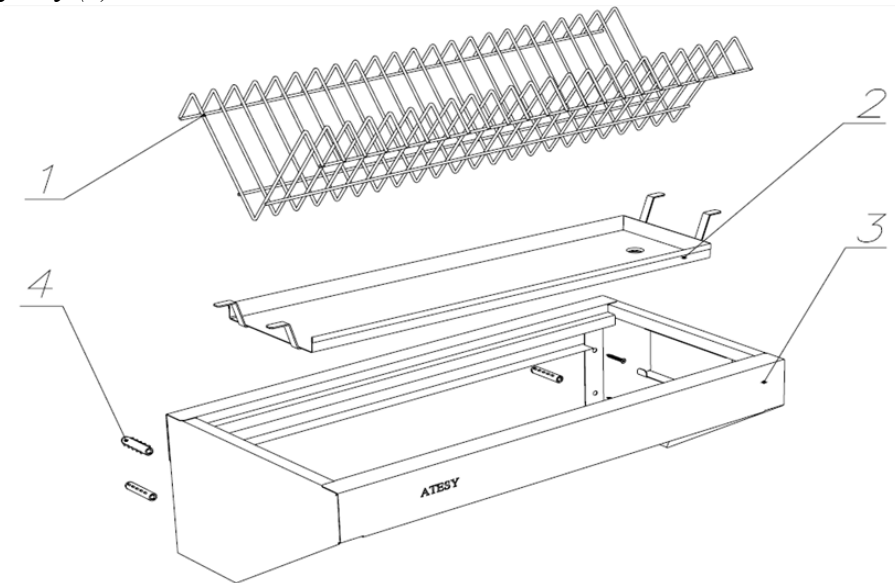
## 6.Комплект поставки

1	Сушка для ПКТ-600, ПКТ-950 для ПКТ-1200, ПКТ-1500	1 шт. 2 шт.
2	Лоток сливной	1 шт.
3	Основание полки	1 шт.
4	Кронштейн правый	1 шт.
5	Кронштейн левый	1 шт.
6	Дюбель 10x50, шуруп 6x40	4 шт.
7	Руководство по эксплуатации	1 шт.
8	Упаковка	1 шт.

Модель	Масса,кг	Количество секций
ПКТ-600	4,5	22
ПКТ-950	6,3	35
ПКТ-1200	6,7	44
ПКТ-1500	8,4	56

## 2. Подготовка к работе и порядок работы

- 2.1. Вскрыть упаковку.
- 2.2. Закрепить основание полки(3) на стене при помощи дюбелей и шурупов(4).
- 2.3. Установить на основание полки (3) сливной лоток (2) и сушку (1).



## 3.Требования техники безопасности

- 3.1. **Внимание!** Запрещается нагружать полку грузом, превышающим указанный в таблице 1.

## 4. Обслуживание изделия

4.1. Производя чистку средством по уходу за нержавеющей сталью необходимо все движения осуществлять строго по направлению шлифовки, не допуская круговых движений.

4.2. Средства по уходу за нержавеющей сталью обладают полирующим эффектом и при локальном применении могут вызвать изменение фактуры в зоне применения. Не допустима интенсивная полировка отдельных участков. Такая обработка может нанести вред общему виду изделия.

4.3. Не использовать металлические тёрки и губки с абразивом для ухода за изделием.

4.4. Не использовать хлоросодержащие и концентрированные солесодержащие средства по уходу.

4.5. Регулярно удалять загрязнения и известковые отложения.

4.6. Избегать непосредственного длительного контакта деталей из нержавеющей стали с ржавыми предметами и изделиями из ржавеющего металла.

4.7. Рекомендуется производить очистку нержавеющей поверхностей не реже 1-2 раз в неделю с применением средства очистки «Domax» Германия (средство для очистки и полировки нержавеющей стали).

## 5. Гарантийные обязательства

5.1. Предприятие «Атеси» гарантирует нормальную работу изделия «Полка» в течение 12 месяцев со дня продажи при соблюдении правил пользования, изложенных в настоящем руководстве.

5.2. Гарантии не распространяются на случаи выхода из строя изделия по вине потребителя, в результате несоблюдения требований, изложенных в руководстве по эксплуатации.

5.3. Обмен и возврат изделия надлежащего качества осуществляется в течение 15 дней со дня приобретения изделия

только при соблюдении следующих требований:

- наличие руководства по эксплуатации на данное изделие;
- наличие платежного документа;
- наличие заводской упаковки;
- изделие должно иметь чистый внешний вид без механических повреждений;
- не производился не санкционированный ремонт.

5.4. Гарантийный срок хранения – 12 месяцев со дня выпуска.

5.5. В течение гарантийного срока предприятие производит гарантийный ремонт, а после окончания гарантийного срока, возможно заключить договор на послегарантийное обслуживание по телефону:

**(495) 995-95-99**