

# Полка кухонная для тарелок (Эконом)

ПКТ – 650 ( 900, 1200 ) - Э  
Паспорт (Упаковочный лист)

Торгтехника.РФ  
<https://obtorg.ru>

## 1. Комплектность изделия

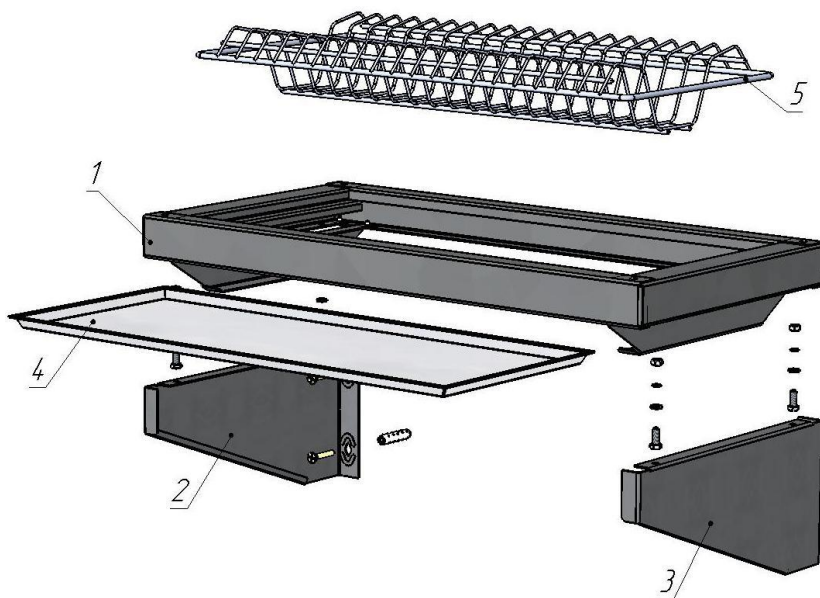
№	Наименование	Кол.	Ед. изм.	№	Наименование	Кол.	Ед. изм.
1	Полка	1	шт.	4	Поддон	1	шт.
2	Кронштейн левый	1	шт.	5	Сушка	1(2,2)	шт.
3	Кронштейн правый	1	шт.				

## 2. Комплект крепежа в пакете

№	Наименование	Кол.	Ед. изм.	№	Наименование	Кол.	Ед. изм.
1	Болт М6х14	4	шт.	4	Гровер Ø6	4	шт.
2	Гайка М6	4	шт.	5	Дюбель пластмассовый Д10	4	шт.
3	Шайба Ø6	4	шт.	6	Шуруп 6х40	4	шт.

## 3. Порядок сборки

1. Вскрыть упаковку полки.
2. Полку (поз.1) уложить на сборочный стол лицевой поверхностью вниз.
3. Кронштейн левый (поз.2) и кронштейн правый (поз.3) крепить к полке (поз.1) с помощью крепежа М6 (болт М6х14, гайка М6, шайба Ø6, гровер Ø6).
4. Собранный полку монтировать к стене с помощью дюбеля пластмассового Д10 и шурупов 6х40.
5. Поддон (поз.4) и сушку (поз.5) установить на свои места в полке (поз.1)
6. После окончания сборки полки необходимо провести её санитарную обработку с помощью стандартных средств очистки.



ООО «АЛЕНТА», Моск. обл. ,г.Люберцы,  
почтовое отд.3,д.59а