

7.Свидетельство о приемке

Полка кухонная для крышек ПКК
Полка кухонная для разделочных досок ПКД
соответствует конструкторской документации и признан
годным для
эксплуатации.

Дата выпуска _____ 201 _ г

Принято ОТК.

М.П.

ATESY®
*140000, Россия, Московская область,
г. Люберцы, ул. Красная, д. 1
т/ф: (495) 995-95-99
info@atesy.ru www.atesy.ru*



ПОЛКА КУХОННАЯ
ДЛЯ КРЫШЕК ПКК
ДЛЯ РАЗДЕЛОЧНЫХ ДОСОК ПКД



РУКОВОДСТВО ПО
ЭКСПЛУАТАЦИИ

ATESY®

Полка кухонная для крышек ПКК. Полка кухонная для разделочных досок ПКД.

*Благодарим Вас за покупку нашего изделия.
Мы уверены, что Вы не зря потратили деньги.*

1. Техническое описание

1.1. Полка ПКК предназначена для сушки и хранения крышек кастрюль и баков в моечных отделениях, горячих цехах.

1.2. Полка ПКД предназначена для хранения разделочных досок.

1.3. Полка для крышек ПКД имеет 15 отделений. Размер ячеек позволяет размещать на полке крышки различных размеров, от 16 до 50 сантиметров в диаметре.

1.4. Полка для разделочных досок ПКД аналогична по конструкции с полкой для крышек, но имеет более широкие ячейки, что позволяет хранить до 9 досок разной толщины.

1.5. Внизу полок предусмотрен специальный поддон для сбора воды стекающей с крышек или досок. Поддон легко вынимается и жидкость из него удаляется.

1.6. Полка вешается на специальный кронштейн, который предварительно крепится к стене.

1.7. Предприятие «АТЕСИ» постоянно расширяет и совершенствует ассортимент выпускаемой продукции, поэтому реальный комплект, внешний вид и технические характеристики изделия могут отличаться от указанных в данном паспорте без ухудшения потребительских свойств.

1.8. Технические характеристики:

Полки ПКК и ПКД выпускаются со следующими техническими характеристиками приведенными в таблице 1 и 2

6.Комплект поставки

1	Полка	1 шт.
2	Поддон	1 шт.
3	Крепежный кронштейн	1 шт.
4	Набор дюбелей и шурупов: ПКД-300, ПКК-300 ПКД-600, ПКК-600	В комплекте: по 2 шт. по 3 шт.
5	Руководство по эксплуатации	1 шт.
6	Упаковка	1 шт.

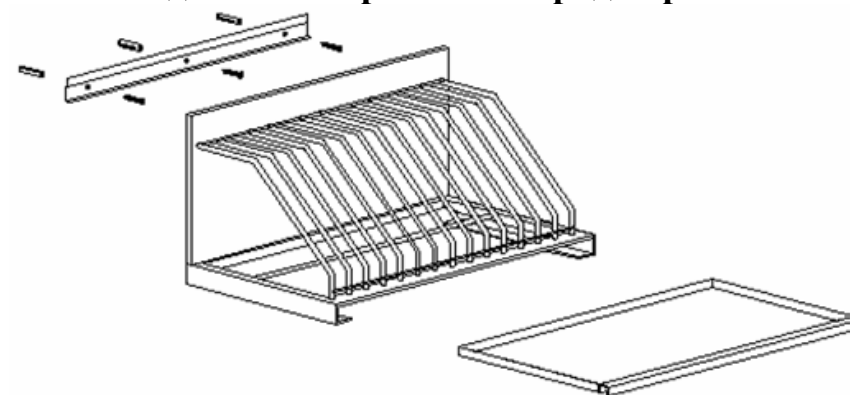
Табл.1

Модель	Длина, мм	Ширина, мм	Высота, мм	Масса, кг	Количество секций
ПКД-300	300	350	290	3,5	4
ПКД-600	600	350	290	9,1	9
ПКК-600	600	350	290	10,0	15

Табл.2

Модель	Максимальная равномерная распределенная нагрузка на полку, кг
ПКД-300	15
ПКД-600	25
ПКК-600	25

2.Подготовка к работе и порядок работы



- 2.1. Вскрыть упаковку.
- 2.2. Закрепить крепежный кронштейн на стене при помощи дюбелей и шурупов.
- 2.2. Установит полку на крепежный кронштейн.
- 2.3. Установить на полку поддон.
- 2.4.

3. Требования техники безопасности

3.1. **Внимание! Запрещается нагружать полку грузом, превышающим указанный в таблице 2.**

4. Обслуживание изделия

4.1. Производя чистку средством по уходу за нержавеющей сталью необходимо все движения осуществлять строго по направлению шлифовки, не допуская круговых движений.

4.2. Средства по уходу за нержавеющей сталью обладают полирующим эффектом и при локальном применении могут вызвать изменение фактуры в зоне применения. Не допустима интенсивная полировка отдельных участков. Такая обработка может нанести вред общему виду изделия.

4.3. Не использовать металлические тёрки и губки с абразивом для ухода за изделием.

4.4. Не использовать хлоросодержащие и концентрированные соляносодержащие средства по уходу.

4.5. Регулярно удалять загрязнения и известковые отложения.

4.6. Избегать непосредственного длительного контакта деталей из нержавеющей стали с ржавыми предметами и изделиями из ржавеющего металла.

4.7. Рекомендуется производить очистку нержавеющей поверхностей не реже 1-2 раз в неделю с применением средства очистки «Domax» Германия (средство для очистки и полировки нержавеющей стали).

5. Гарантийные обязательства

5.1. Предприятие «Атеси» гарантирует нормальную работу изделия «Полка» в течение 12 месяцев со дня продажи при соблюдении правил пользования, изложенных в настоящем руководстве.

5.2. Гарантии не распространяются в случае выхода из строя изделия по вине потребителя, в результате несоблюдения требований, изложенных в руководстве по эксплуатации.

5.3. Обмен и возврат изделия надлежащего качества осуществляется в течение 15 дней со дня приобретения изделия только при соблюдении следующих требований:

- наличие руководства по эксплуатации на данное изделие;
- наличие платежного документа;
- наличие заводской упаковки;
- изделие должно иметь чистый внешний вид без механических повреждений;
- не производился не санкционированный ремонт.

5.4. Гарантийный срок хранения – 12 месяцев со дня выпуска.

5.5. В течение гарантийного срока предприятие производит гарантийный ремонт, а после окончания гарантийного срока, возможно заключить договор на послегарантийное обслуживание по телефону:

(495) 995-95-99