



РОССИЯ
ООО «ПищТех»



Торгтехника.РФ
<https://obtorg.ru>

Машина для просеивания муки «МПВ-150»

(ТУ 5151-005-64046643-2013)



П А С П О Р Т

Руководство по эксплуатации

г. Краснодар, 2017 г.

В процессе производства конструкция и устройство изделия могут быть изменены в целях усовершенствования и отличаться от описанных в данном руководстве, не ухудшая потребительских свойств.

ВВЕДЕНИЕ

Руководство по эксплуатации (РЭ) предназначено для ознакомления обслуживающего персонала и лиц, производящих установку и техническое обслуживание машины для просеивания муки с устройством, принципом действия и другими сведениями, необходимыми для их установки, правильной эксплуатации и технического обслуживания.

1. Назначение изделия

Машина для просеивания муки МПВ-150 предназначена для механизации процесса отделения муки от посторонних предметов, а также для рыхления и аэрации муки (оснащена металлоуловителем). Машина может использоваться на предприятиях общественного питания, в кондитерских цехах, мини-пекарнях и т.д. с искусственно регулируемые климатическими условиями.

2. Технические характеристики

Основные технические данные изделия приведены в таблице № 1

Таблица №1

№	Наименование параметра	Величина
		МПВ-150
1.	Номинальное напряжение, В	380
2.	Номинальная частота тока, Гц	50
3.	Род тока	Трехфазный с нейтралью, переменный
4.	Номинальная потребляемая мощность, кВт	0,25
5.	Производительность, кг/ч	150
6.	Емкость приемного бункера, кг, не менее	20
7.	Уровень шума в рабочем режиме, дБ, не более	80
8.	Габаритные размеры, мм	
	длина	390
	ширина	570
	высота (max)	825
9.	Масса, кг не более	28

Приведенные в таблице показатели достижимы только при следующих условиях: температура окружающей среды — 20-25 °С и относительная влажность воздуха окружающей среды — 45-80 %.

Допускается отклонение в габаритных размерах ± 10 мм

3. Комплектность

Комплект поставки соответствует таблице №2.

Таблица №2

Наименование	Количество
	МПВ-150
Машина для просеивания муки, шт	1
Крышка-подставка, шт	1
Сито, шт.	1
Руководство по эксплуатации, шт.	1
Упаковка, шт.	1

Внимание!

Установку, наладку и техническое обслуживание должны производить специалисты завода или специализированная организация, имеющая договор с заводом и лицензией на монтаж и ремонт торгово-технологического оборудования и имеющим группу допуска по электробезопасности не ниже III. Пуско-наладочные работы и обучение производятся за отдельную плату.

4. Устройство и принцип работы

Устройство машины для просеивания муки МПВ-150 приведено на рисунке 1

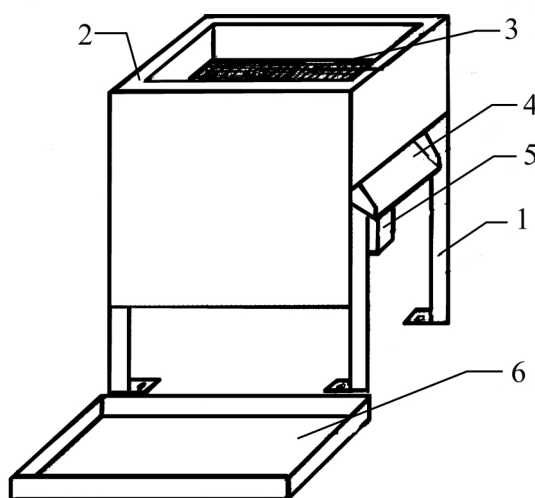


Рисунок 1. Устройство машины для просеивания муки.

Машина состоит из каркаса 1, приемного бункера 2, сита 3, выпускного лотка 4, вибрационного привода 5, крышки-подставки 6.

Сито подвешено к каркасу на эластичных подвесках, позволяющих ему перемещаться в горизонтальной плоскости. Вибропривод состоит из электродвигателя, соединенного ременной передачей с кривошипным механизмом, который обеспечивает возвратно-поступательное движение сита.

Запуск машины осуществляется нажатием кнопки «ПУСК» (черного цвета) ,

отключение нажатием кнопки «СТОП» (красного цвета). Для подключения к сети питания машина снабжена гибким кабелем 4-х жильным с вилкой ВШ-30 и комплектуется розеткой РШ-30.

Просеивание муки происходит следующим образом. Мешок с мукой ставится на крышку-подставку рядом с машиной. Мука порциями пересыпается в приемный бункер. Просеянная мука по выпускному лотку стекает в подставленную тару. Металлические примеси, попавшие на магниты, удаляются по окончании работы.

5. Указания мер безопасности

К обслуживанию машины для просеивания муки допускаются лица, прошедшие инструктаж по правилам эксплуатации и уходу за оборудованием.

При установке машины должно быть обеспечено надежное заземление согласно правилам устройств электроустановок напряжением до 1000 В. Заземление произвести отдельным проводом сечением не менее 10мм², от болта заземления на корпусе машины (отмечен соответствующим значком) на контур заземления.

Не эксплуатировать машину имеющую сопротивление изоляции ниже 0,5 МОм.

Не допускается загрузка приемного бункера сверх установленной нормы.

Не допускать попадание влаги на электрооборудование.

Обслуживание, ремонт и наладку производить только при отключении от сети питания машины с помощью штепсельной вилки.

При появлении постороннего шума или возникновении напряжения тока на корпусе, отключите машину от сети и вызовите мастера.

По окончании работы: - отключить машину от сети; - очистить машину от муки, используя щетку-сметку.

Запрещается мыть машину струей воды, производить только сухую уборку!

Перед санитарной обработкой и техническим обслуживанием отключить машину, и повесить на рукоятки коммутирующей аппаратуры плакат **«НЕ ВКЛЮЧАТЬ! – РАБОТАЮТ ЛЮДИ»**;

6. Порядок установки и подготовка к работе

Распаковка, установка и испытание машины должны производиться специалистами по монтажу и ремонту торгово-технологического оборудования. После внесения мукошейки с отрицательной температуры в помещение необходимо выдержать её при комнатной температуре не менее 6 часов.

После проверки состояния упаковки, распаковать машину и проверить комплектность в соответствии с таблицей 2. Установите машину с учетом обслуживания со стороны подставки и выпускного лотка. Машина не требует специального фундамента, каркас крепится к полу четырьмя фундаментными болтами М10.

Установите розетку для подключения машины в удобном месте с учетом длины соединительного кабеля.

Подключение машины для просеивания муки производить 4-х жильным кабелем или 4-х проводной линией в трубах с минимальным сечением жил для меди – 2,5 мм². При подключении машины для защиты от токов короткого замыкания в качестве коммутационного аппарата использовать автоматические выключатели типа АЕ, АП-50 с

номинальным током 16А. Автоматические выключатели с плитой не поставляются.

Подсоедините провод заземления сечением не менее 2,5 мм² к болту заземления (отмечен соответствующим значком).

Закрепите опорную подставку на каркасе.

Перед началом эксплуатации необходимо убрать имеющуюся пленку и удалить имеющуюся смазку сухой ветошью

Визуально определите перемещение сита в горизонтальной плоскости в пределах 4 – 6 мм. Убедитесь в отсутствии стуков и резких металлических звуков.

ЗАПРЕЩАЕТСЯ :

обрабатывать изделия из нержавеющей стали химическими препаратами содержащими кислотные и щелочные соединения, а также хлоркой.

ПРИ ОБРАБОТКЕ ВЫШЕУКАЗАННЫМИ СОЕДИНЕНИЯМИ ПРОИЗВОДИТЕЛЬ ОТВЕТСТВЕННОСТИ ПО ГАРАНТИИ НЕ НЕСЕТ.

7. Порядок работы

Работу на машине проводить в следующем порядке:

Проверить целостность и надежность заземления. Подключите машину к сети. Включите машину. Установите мешок с мукой на крышку-подставку, засыпьте 10-12 кг муки в бункер. По мере освобождения бункера добавляйте муку. При необходимости удаляйте с поверхности сита посторонние примеси.

По окончании работы машины отключите ее от сети питания вынув штепсельную вилку из розетки.

Очистите сито от посторонних примесей. Протрите все поверхности машину сухой тканью.

8. Техническое обслуживание

Техническое обслуживание и ремонт должен производить электромеханик III – V разрядов, имеющий квалификационную группу по технике безопасности не ниже третьего.

В процессе эксплуатации машины необходимо выполнять следующие виды работ в системе «технического обслуживания и ремонта»:

ТО – регламентированное техническое обслуживание – комплекс профилактических мероприятий, осуществляемых с целью обеспечения работоспособности или исправности изделия;

ТР – текущий ремонт – ремонт, осуществляемый в процессе эксплуатации, для обеспечения или восстановления работоспособности машины и состоящий в замене и (или) восстановлении ее отдельных частей и их регулировании.

Периодичность ТО — 1 раз в мес.; ТР — при необходимости.

При регламентированном техническом обслуживании должны быть выполнены следующие виды работ:

- выявить неисправности изделия, опросив обслуживающий персонал;
- подтянуть и зачистить, при необходимости, контактные соединения токоведущих частей изделия;
- подтянуть, при необходимости, крепление сигнальной арматуры, облицовок, терморегуляторов при наличии;
- проверить целостность оболочки шнура питания;
- проверить целостность электропроводки, заземления, эквипотенциального провода (при наличии) внешним осмотром;
- проверить сопротивление цепи заземления. От зажима заземления до доступных металлических частей сопротивление цепи заземления изделия должно быть не более 0,05 Ом.

- произвести при необходимости замену вышедших из строя комплектующих изделий;

- произвести проверку целостности сита и магнитных уловителей.

Перед проверкой контактных соединений отключить изделие от электросети снятием плавких предохранителей или выключением автоматического выключателя цехового щита, повесить на рукоятку коммутирующей аппаратуры плакат «Не включать - работают люди», вынуть при необходимости вилку с розетки.

Периодически при необходимости производить санитарную обработку изделия сухой ветошью.

Содержание работ при регламентированном техническом обслуживании приведены в таблице 3.

Таблица №3

Наименование	Метод проверки	Технические требования и параметры
Техническое состояние креплений сита, обшивки, лотков.	Визуальный осмотр	Механически надежно закреплены.
Состояние контактных соединений токоведущих частей и заземления.	Произвести чистку	Контактное соединение токоведущих частей и заземления должно обеспечивать надежность контактов.
Сопротивление изоляции между токоведущими частями и корпусом машины	При отключенной плите произвести мегомметром с испытательным напряжением 1000 В	Сопротивление изоляции в холодном состоянии не ниже 0,5 МОм

9. Возможные неисправности и методы их устранения

Все неисправности, вызывающие отказ, указаны в таблице 4

Таблица 4.

Наименование неисправности	Возможная причина	Способ устранения
Машина не включается	Отсутствует напряжение питания	Проверить и подать напряжение питания
Сильный металлический шум при работе	Перекоп приемного бункера	Выровнять длину эластичных подвзоек

Низкая производительность машины.	Чрезмерная влажная мука Сито забилося сором	Использовать более сухую муку Очистить сито
-----------------------------------	--	--

10. Упаковка транспортировка и хранение

Для транспортировки машина для просеивания муки установлена на деревянный поддон, обтянута пленкой-стреч и упакована в картонный короб. Эксплуатационная документация уложены внутри.

Транспортировка машины допускается любым видом транспорта в закрытом объеме с соблюдением правил перевозок, действующих на каждом виде транспорта.

Погрузка и разгрузка машины из транспортных средств должна производиться осторожно, не допуская ударов и толчков.

Хранение машины должно осуществляться в транспортной таре завода-изготовителя по группе условий хранения 4 ГОСТ 15150-69 при температуре окружающего воздуха не ниже 35 °С.

11. Гарантии изготовителя, сведения о рекламациях

Изготовитель гарантирует соответствие машины для просеивания муки всем требованиям технических условий ТУ 5151-005-64046643-2013 при соблюдении условий транспортирования, хранения, монтажа и эксплуатации.

Гарантийный срок эксплуатации 12 месяцев со дня продажи.

Гарантийный срок хранения 6 месяцев со дня изготовления.

Полный установленный срок службы машины менее 5 лет.

В течение гарантийного срока предприятие-изготовитель гарантирует безвозмездное устранение выявленных дефектов изготовления и замену вышедших из строя составных частей изделия, произошедших не по вине потребителя.

Время нахождения изделия на гарантийном ремонте в гарантийный срок не включается.

В случае невозможности устранения выявленных дефектов путем гарантийного ремонта предприятие-изготовитель обязуется заменить дефектное изделие на новое.

Рекламации предприятию-изготовителю предъявляются потребителем в порядке и сроки, предусмотренные действующим законодательством.

ГАРАНТИЯ НЕ РАСПРОСТРАНЯЕТСЯ ПРИ:

- 1. Неправильном подключении электрооборудования машины**
- 2. Неправильной эксплуатации**
- 3. Наличии механических повреждений на изделии**
- 4. Внесении изменений в конструкцию изделия и изменениях в коммутации электросоединений.**

12. Свидетельство о приемке

Машина для просеивания муки «МПВ-150» соответствует техническим условиям ТУ 5151-005-64046643-2013 и признана годной к эксплуатации.

Заводской номер _____

Дата выпуска _____

М.П.

Подпись лиц, ответственных за приемку:

Сборку изделия произвел _____

Подключение изделия (эл. часть) произвел _____

Контроль сопротивления заземления произвел _____

Контроль качества изделия произвел _____

13. Свидетельство об упаковке

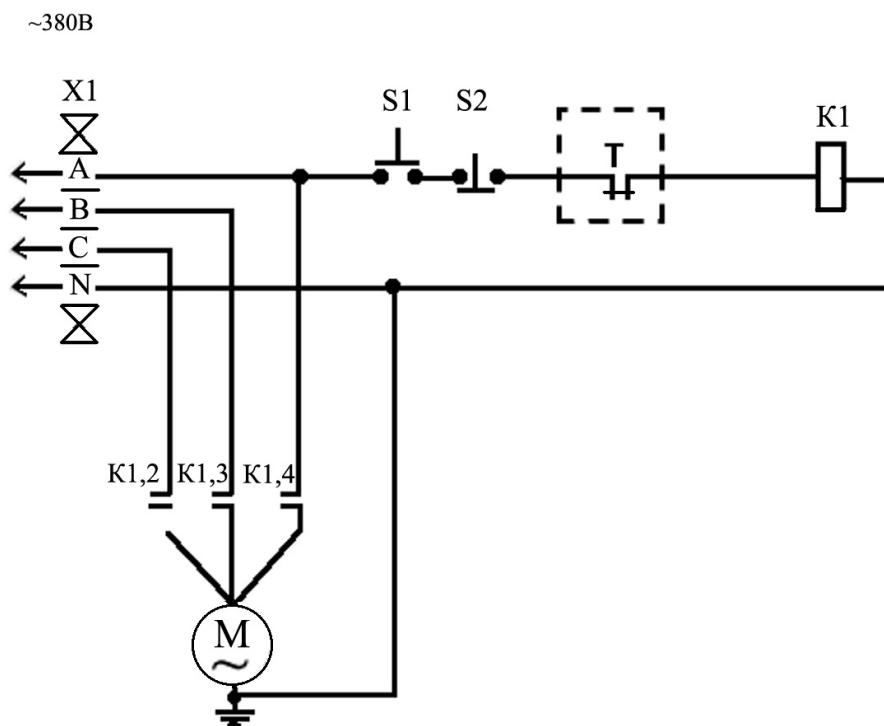
Машина для просеивания муки «МПВ-150» упакована согласно требованиям, предусмотренным конструкторской документацией ООО «ПищТех».

Дата упаковки _____ М.П.

Упаковку произвел _____

Изделие после упаковки принял _____

Схема электрическая принципиальная «МПВ-150»



Перечень элементов

Обозначение	Наименование	Количество
М	Эл. двигатель АИР63А4У3 0,25кВт, 380В, 1320 об/мин	1
К1	пускатель магнитный ПМЕ 071 Укат 220В	1
Т	Реле тепловое ТРН – 10А~500В УХЛ4	1
S1	Кнопка «ПУСК» ПКЕ 622-2У2	1
S2	Кнопка «ПУСК» ПКЕ 622-2У2	1
X1	Клемная коробка БЗН 28 -16 П40-В/ВУЗ-3 ТУ16- 90 ИГФР 687225008	1

Дополнительные сведения о товаре

1. Декларация о соответствии ТС N RU Д-RU.АЯ24.В.06640 от 14.12.2016



2. Изготовитель: ООО «ПищТех»

юр. адрес: 350033, г. Краснодар, ул. Ставропольская, 14

факт. Адрес: 353211, Краснодарский край, ст. Новотитаровская, ул. Луначарского, 1/2

3. Перечень авторизованных сервисных центров компании

ООО «Торговый дом Пищевые технологии»:

Город	Адрес	Телефон, электр. почта
г. Краснодар	ул. Ростовское шоссе, 68/1	т./ф.: (861) 228-98-11, (861) 228-98-31 www.pteh.biz
г. Самара	ул. Авроры 110, корп. ХАРД (эксперим. мастерские)	тел. (846) 922-52-17, 221-06-17, samara@zavod-pt.ru
г. Сочи	ул. Донская 9	тел. (8622) 95-54-15, 38-82-98, 96-88-96, 96-83-40, 96-83-41, sochi@zavod-pt.ru
г. Екатеринбург	ул. Машиностроителей, 22	тел. (343) 310-22-32 (912) 213-75-98, (922) 113-05-17 ekt@zavod-pt.ru

По вопросам технического обслуживания, претензий по качеству и за консультацией обращаться по адресу:

ООО «Торговый дом Пищевые технологии»,

350010, г. Краснодар, ул. Ростовское шоссе, 68/1,

+7 (861) 228-98-25, доб. 155 +7 (988) 594-86-06,

service@zavod-pt.ru

Официальные представительства компании ООО «Торговый дом Пищевые технологии»:

Город	Адрес	Телефон, электр. почта
г. Люберцы	ул. Электрификации, 26 В	(495)589-59-41, 518-75-94, moscow@zavod-pt.ru
г. Санкт-Петербург	Шоссе Революции, 84, литер Е	(911) 922-91-04, (812)982-35-55, spb@zavod-pt.ru
г. Казань	ул. Журналистов, 54	(843) 214-46-23, 297-88-85, (904) 671-96-54, kazan@zavod-pt.ru
г. Ростов-на-Дону	ул. Курская, 10 Д	тел. (863) 275-91-70, 256-34-44, rnd@zavod-pt.ru
г. Саратов	ул. Астраханская, 43, стр. 2	тел. (8452) 935-760, 987-746, saratov@zavod-pt.ru
г. Воронеж	ул. Электросигнальная, 24	тел. (4732) 517-211, 323-606, 502-161, 502-181, vobs@zavod-pt.ru
г. Ставрополь	ул. Октябрьская 184, Бизнес-центр «Восход», 5 корпус	тел. (928) 014-38-49, (8652) 42-16-57, stv@zavod-pt.ru
г. Волгоград	ул. Чистоозерная, 6	тел. (8442) 28-94-56 volg@zavod-pt.ru
г. Н. Новгород	ул. Памирская, 11, лит К	тел. (831) 415-31-06, 220-58-52, (950) 353-44-01, nn@zavod-pt.ru
г. Уфа	ул. Ростовская, 18, лит. А	тел. (347) 294-46-36, 293-35-36, (987) 25-44-636, ufa@zavod-pt.ru
г. Новосибирск	пер. Комбинатский, 3	тел. (383) 325-33-60, (913) 781-70-28, (961) 228-72-22, (913) 781-87-19, nsk@zavod-pt.ru
г. Красноярск	ул. Северное шоссе, 25	тел. (391) 258-22-85, (391) 272-28-82, (391) 226-68-70, kry@zavod-pt.ru
г. Оренбург	ул. Монтажников, 26	(3532) 40-65-21, 40-65-23 orenburg@zavod-pt.ru
г. Симферополь	ул. Героев Сталинграда 8/3, ТРЦ «ФУРШЕТ»	+7 (918) 263-88-44 +7 (978) 722-58-43 krim@zavod-pt.ru



ТАМОЖЕННЫЙ СОЮЗ ДЕКЛАРАЦИЯ О СООТВЕТСТВИИ

Заявитель общество с ограниченной ответственностью «ПищТех». ОГРН 1102308000640
Место нахождения: 350033, Россия, Краснодарский край, город Краснодар,
улица Ставропольская, 14
Фактический адрес: 353211, Россия, Краснодарский край, Динской район,
станция Новотитаровская, улица Луначарского, 1/2
Телефон (861) 228-98-22. Факс (861) 228-98-22. Адрес электронной почты ta@zavod-pt.ru

в лице директора Мешковой Татьяны Алексеевны

заявляет, что машины для просеивания муки типа МПВ для предприятий общественно-го питания

Изготовитель общество с ограниченной ответственностью «ПищТех».
Место нахождения: 350033, Россия, Краснодарский край, город Краснодар,
улица Ставропольская, 14
Фактический адрес: 353211, Россия, Краснодарский край, Динской район,
станция Новотитаровская, улица Луначарского, 1/2
Телефон (861) 228-98-22. Факс (861) 228-98-22. Адрес электронной почты ta@zavod-pt.ru

Продукция изготовлена в соответствии с: техническими регламентами Таможенного союза: ТР ТС 004/2011 «О безопасности низковольтного оборудования», утвержденным Решением Комиссии Таможенного союза от 16 августа 2011 года № 768; ТР ТС 010/2011 «О безопасности машин и оборудования» утвержденным Решением Комиссии Таможенного союза от 18 октября 2011 года № 823; ТУ 5151-005-64046643-2013 «Машины для просеивания муки типа МПВ для предприятий общественного питания. Технические условия»

Код (коды) ТН ВЭД ТС 8438 80 990 0
Серийный выпуск

Соответствует требованиям технических регламентов Таможенного союза: ТР ТС 004/2011 «О безопасности низковольтного оборудования», ТР ТС 010/2011 «О безопасности машин и оборудования»

Декларация о соответствии принята на основании протокола испытаний от 18.09.2013 № 82/13-Б-2013 испытательного центра Федерального бюджетного учреждения «Государственный региональный центр стандартизации, метрологии и испытаний в Краснодарском крае», аттестат аккредитации № РОСС RU.0001.21АЯ35 сроком действия с 25.07.2011 по 01.07.2015

Дополнительная информация Установленный срок службы не менее 5 лет.

Декларация о соответствии действительна с даты регистрации по 13.12.2021 включительно



Т.А. Мешкова

инициалы и фамилия руководителя организации – заявителя или физического лица, зарегистрированного в качестве индивидуального предпринимателя

Сведения о регистрации декларации о соответствии:

Регистрационный номер декларации о соответствии: TC N RU Д-RU.АЯ24.В.06640

Дата регистрации декларации о соответствии 14.12.2016