

РОССИЯ
ООО «ЭЛИНОКС»



МАРМИТЫ ЭЛЕКТРИЧЕСКИЕ
КУХОННЫЕ
ЭМК 70Т
модели «ПРЕМЬЕР»

ПАСПОРТ
И
руководство по эксплуатации



MX11

Торгтехника.РФ
<https://obtorg.ru>

РОССИЙСКАЯ ФЕДЕРАЦИЯ
СЕРТИФИКАТ СООТВЕТСТВИЯ
(обязательная сертификация)

№ C-RU.MX11.B.00018 ТР 0728718
(номер сертификата соответствия) (учетный номер бланка)

ЗАЯВИТЕЛЬ Общество с ограниченной ответственностью «ЭЛИНОКС».
(наименование и местонахождение заявителя) 428020, Чувашская Республика, г.Чебоксары, Базовый проезд, д.17.
Тел. (8352) 28-99-44, факс (8352) 28-99-50, ОГРН: 1072130009874

ИЗГОТОВИТЕЛЬ Общество с ограниченной ответственностью «ЭЛИНОКС».
(наименование и местонахождение изготовителя продукции) 428020, Чувашская Республика, г.Чебоксары, Базовый проезд, д.17.
Тел. (8352) 28-99-44, факс (8352) 28-99-50, ОГРН: 1072130009874

ОРГАН ПО СЕРТИФИКАЦИИ ЭЛЕКТРООБОРУДОВАНИЯ АУТНОМНОЙ НЕКОММЕРЧЕСКОЙ
(наименование и местонахождение органа по сертификации, выдавшего сертификат соответствия) ОРГАНИЗАЦИИ «ЦЕНТР ИСПЫТАНИЙ И СЕРТИФИКАЦИИ «СОЮЗ»
420044, Республика Татарстан, г.Казань, ул.Чистопольская, д.5, тел./факс (843) 571-32-42, ОГРН: 1021603269962, Аттестат рег. № РОСС RU.0001-ПМХ11 выдан 16.12.2010г. Федеральным агентством по техническому регулированию и метрологии


ПОДТВЕРЖДАЕТ, ЧТО ПРОДУКЦИЯ Мармиты электрические кухонные см. приложение бланк № 0192170
(информация об объекте сертификации, позволяющая идентифицировать объект) по ТУ 5151-009-01439034-2005. Серийный выпуск.

СООТВЕТСТВУЕТ ТРЕБОВАНИЯМ ТЕХНИЧЕСКОГО РЕГЛАМЕНТА (ТЕХНИЧЕСКИХ РЕГЛАМЕНТОВ) О безопасности машин и оборудования
(наименование технического регламента (технических регламентов), на соответствие требованиям которого (которых) проводилась сертификация) (Постановление Правительства РФ от 15.09.2009 N 753) см. приложение бланк № 0192171

ПРОВЕДЕННЫЕ ИССЛЕДОВАНИЯ (ИСПЫТАНИЯ) И ИЗМЕРЕНИЯ Протокол испытаний № S2-161-11 от 12.07.2011 ИЦ ЭО АНО
(результатах анализа состояния производства № 13 от 12.07.2011 ОС ЭО АНО «ЦИИС «СОЮЗ» «ЦИИС «СОЮЗ» г.Казань (рег. № РОСС RU.0001.21МЕ46), акт о

ПРЕДСТАВЛЕННЫЕ ДОКУМЕНТЫ
(документы, представленные заявителем в орган по сертификации в качестве доказательств соответствия продукции требованиям технического регламента (технических регламентов))

СРОК ДЕЙСТВИЯ СЕРТИФИКАТА СООТВЕТСТВИЯ с 18.07.2011 по 17.07.2016

Руководитель (заместитель руководителя) органа по сертификации  Н.В. Петряков
подпись, инициалы, фамилия

Эксперт (эксперты)  А.Г. Сафиуллин
подпись, инициалы, фамилия



1. НАЗНАЧЕНИЕ

Мармиты электрические кухонные типа ЭМК 70Т модели «ПРЕМЬЕР» (далее мармиты) предназначены для кратковременного хранения в горячем состоянии вторых блюд в функциональных емкостях и раздачи их потребителю.

Мармиты устанавливаются на предприятиях общественного питания отдельно или в составе технологических линий горячих цехов и линиях раздачи столовых самообслуживания.

Сертификат соответствия С-RU.MX11.B.00018 от 18.07.2011г. по 17.07.2016г.

Санэпидемзакключение № 21.01.04.515.П.001160.10.07 от 16.10.2007 г. до 16.10.2012 г. Управления Федеральной службы по надзору в сфере защиты прав потребителей и благополучия человека по Чувашской Республике.

На предприятии действует сертифицированная система менеджмента качества в соответствии с требованиями ISO 9001:2008. Регистрационный номер №73 100 3466 от 30.12.2010г., действителен до 29.12.2013г.

2. ТЕХНИЧЕСКИЕ ХАРАКТЕРИСТИКИ

Технические данные приведены в таблице 1.

Таблица 1

Наименование	Норма			
	ЭМК			
	70Т	70Т (кашир.)	70Т -01	70Т-01 (кашир.)
Номинальная потребляемая мощность, кВт: - ПЭН-ов; - лампы освещения; - суммарная	2,0 3x0,021=0,063 2,06		3,0 3x0,021=0,063 3,06	
Род тока	однофазный переменный			
Напряжение, В	230			
Частота тока, Гц	50			
Объем воды, заливаемой в ванну, л, не более	10		15	
Рабочая температура воздуха в ванне, ° С, не более	85			
Время разогрева до рабочей температуры, мин., не более	25		30	
Количество терморегуляторов, шт.	1			
Количество ламп освещения, шт.	3			
Количество ПЭН-ов, шт.	2		3	
Количество емкостей, шт. гастроемкость GN 1/1x150 гастроемкость GN 1/2x150 гастроемкость GN 1/3x150	1 2 3		2 2 3	
Количество полок	2			
Демонстрационная площадь полок, м²	0,64		0,87	
Габаритные размеры, мм длина ширина без направляющих для подносов ширина с направляющими для подносов высота до стола высота до верхней полки высота	1120 770 1025 850 1425 1625		1500 770 1025 850 1425 1625	
Масса, не более, кг	120		155	

РОССИЙСКАЯ ФЕДЕРАЦИЯ

ПРИЛОЖЕНИЕ

к СЕРТИФИКАТУ СООТВЕТСТВИЯ № С-RU.MX11.B.00018

(обязательная сертификация)

ТР 0192170
(учетный номер бланка)

Перечень продукции, на которую распространяется действие сертификата соответствия

код ОК 005 (ОКП) код ТН ВЭД России	Наименование и обозначение продукции, ее изготовитель	Обозначение документации, по которой выпускается продукция
51 5127	Мармиты электрические кухонные:	ТУ 5151-009-01439034-2005
	ЭМК-70М	
	ЭМК-70М (кашир.)	
	ЭМК-70М-01	
	ЭМК-70М-01 (кашир.)	
	ЭМК-70Т	
	ЭМК-70Т (кашир.)	
	ЭМК-70Т-01	
	ЭМК-70Т-01 (кашир.)	
	ЭМК-70МУ	
	ЭМК-70МУ (кашир.)	
	ЭМК-70КМШ	
	ЭМК-70КМШ (кашир.)	
	ЭМК-70МШ	
	ЭМК-70МШ (кашир.)	
	ЭМК-70ПМ	
	ЭМК-70ПМ (кашир.)	

Изготовитель: Общество с ограниченной ответственностью «ЭЛИНОКС», 428020, Чувашская Республика, г.Чебоксары, Базовый проезд, д.17. Тел. (8352) 28-99-44, факс (8352) 28-99-50



Руководитель
(заместитель руководителя)
органа по сертификации
подпись, инициалы, фамилия

Эксперт (эксперты)
подпись, инициалы, фамилия



Н.В. Петряков



А.Г. Сафиуллин

3. КОМПЛЕКТ ПОСТАВКИ

Таблица 2

Наименование		Количество			
		ЭМК			
		70Т	70Т (кашир.)	70Т-01	70Т-01 (кашир.)
1	Мармит			1	
2	Полка стеклянная			2	
3	Кронштейн полки (труба)			2	
4	Направляющие для подносов			1	
5	Опора для направляющих			2	
6	Крыша			1	
7	Колпак лампы			3	
8	Количество емкостей, шт. гастроемкость GN 1/1x150 гастроемкость GN 1/2x150 гастроемкость GN 1/3x150	1 2 3			2 2 3
9	Винт М4х6 ГОСТ17475-80			6	
10	Светильник			3	
11	Проставка ЭМК 70М-035			3	
12	Шпилька ЭМК 70М-025-01			2	
13	Шпилька ЭМК 70М-025-03			2	
14	Болт М6х20 ГОСТ 7798-70			2	
15	Гайка М6 ГОСТ 5915-70			2	
16	Стекло защитное			1	
17	Кронштейн ЭМК 70Т.1022.19.00.008	8			-
18	Кронштейн ЭМК 70Т.1022.19.00.008-01	-			8
19	Прокладка (овальная) ЭМК 70Т. 1022.00.00.004			2	
20	Прокладка (пластина) ЭМК 70Т. 1022.19.00.012			8	
21	Паспорт и руководство по эксплуатации			1	
22	Упаковка №1 для прилавка			1	
23	Упаковка №2 для стеклянных полок и крыши			1	
24	Пакет из полиэтиленовой пленки			2	

4. УСТРОЙСТВО И ПРИНЦИП РАБОТЫ

Мармит состоит из основания, к которому крепятся облицовки. На облицовки устанавливается ванна паровая. Сверху мармит накрывается столешницей из нержавеющей стали с отверстием для установки рабочих емкостей. На столешницу корпуса устанавливают шпильки и трубы, к которым крепят полки и крышку, используя винты мебельные М5. На кронштейны полок сверху устанавливают опоры лампы и крепят каждую к кронштейну четырьмя мебельными винтами М5. Сверху на дуги устанавливают стеклянные полки и крепят к дугам через прокладку (пластина).

Дополнительно мармит снабжен направляющими для подносов. Высота мармита регулируется ножками. Со стороны обслуживающего персонала находится панель управления.

С панели осуществляется включение, отключение мармита, электронагревателей (ПЭН-ов)

Лампа белая сигнализирует о подаче напряжения на мармит. Поворотом ручки терморегулятора по часовой стрелке подается напряжение на ПЭН-ы и загорается сигнальная лампа (нагрев) желтая.

Терморегулятор SK снимает напряжение с ПЭН-ов при достижении выставленной температуры, при остывании SK вновь подключает ПЭН-ы.

С помощью ручки терморегулятора SK выставляется необходимая температура. Клеммный блок для подключения мармита к сети расположен за панелью управления.

При подключении мармита к сети напряжением 230В к клеммному блоку Х1 подводятся фазный, нулевой провода и провод заземления.

Освещение рабочих емкостей осуществляется лампами EL1, EL2 и EL3. Отключение лампы осуществляется встроенным в нее переключателем.

5. МЕРЫ БЕЗОПАСНОСТИ

По способу защиты от поражения электрическим током мармит относится к 1 классу по ГОСТ 12.2.007.0.

К обслуживанию мармита допускаются лица, прошедшие технический минимум по эксплуатации оборудования.

При работе с мармитом необходимо соблюдать следующие правила безопасности:

- не включать мармит без заземления;
- не оставлять включенный мармит без присмотра;
- санитарную обработку производить только при обесточенном мармите;
- периодически проверять исправность электропроводки и заземляющего устройства мармита;
- при обнаружении неисправностей вызывать электромеханика;
- включать мармит только после устранения неисправностей.

Остальные требования:

■ к мармиту должен быть проход шириной не менее 1 м от легковоспламеняющихся материалов;

■ при монтаже мармита должна быть установлена коммутационная защитная арматура, гарантирующая от пожарных факторов: короткого замыкания, перенапряжения, перегрузки, самопроизвольного включения;

■ ток утечки мармита ЭМК не должен превышать:

1) при рабочей температуре:

- 2,5 мА для всех ЭМК
- 2) в холодном состоянии
- 5 мА для всех ЭМК.

Категорически запрещается:

- производить чистку и устранять неисправности при работе мармита;
- держать включенным на максимальной мощности незагруженный мармит;
- работа без заземления;
- работа без воды;
- работа без внешней защиты;
- установка мармита ближе 1 м от легковоспламеняющихся материалов;

Внимание! Для очистки мармита не допускается применять водяную струю.

6. ПОРЯДОК УСТАНОВКИ

6.1 ОБЩИЕ ТРЕБОВАНИЯ

После хранения мармита в холодном помещении или после перевозки в зимних условиях перед включением в сеть необходимо выдерживать его в условиях комнатной температуры ($18\pm 20^{\circ}\text{C}$) в течение 6 ч.

Распаковка, установка и испытание мармита должны производиться специалистами по монтажу и ремонту торгово-технологического оборудования.

- Электроподключение производится только уполномоченной специализированной службой с учетом маркировок на табличке с надписями;

- подключение мармита к электросети должно быть выполнено согласно действующему законодательству и нормативов.

- присоединение мармита к сети должно осуществляться с учетом допустимой нагрузки на электросеть;

- по пожарной безопасности мармит должен соответствовать ГОСТ 12.1.004;

- не допускается использование мармита в пожароопасных и взрывоопасных зонах;

- монтаж и подключение должны быть произведены так, чтобы установленный и подключенный мармит предупреждал доступ к токопроводящим частям без применения инструментов.

6.2 ТРЕБОВАНИЯ ПО УСТАНОВКЕ

а) Проверить комплектацию;

б) Сборку производить по прилагаемой схеме сборки изделия;

в) Установку мармита проводите в следующем порядке:

- перед установкой мармита на предусмотренное место необходимо снять защитную пленку со всех поверхностей.

Мармит следует разместить в хорошо проветриваемом помещении, если имеется возможность, то под воздухоочистительным зонтом.

- установите мармит на соответствующее место. Необходимо следить за тем, чтобы мармит был установлен в горизонтальном положении (для этого предусмотрены регулировочные ножки), высота должна быть удобной для пользователя. Учитывая вид мармита, его можно размещать отдельно или вместе с другим кухонным оборудованием;

- надежно заземлить мармит, подсоединив заземляющий проводник к заземляющему зажиму, заземляющий проводник должен быть в шнуре питания;

- проведите ревизию соединительных устройств электрических цепей мармита (винтовых и без винтовых зажимов), при выявлении ослабления подтяните или подогните до нормального контактного давления;

- проверить переходное сопротивление между заземляющим зажимом и нетоковедущими металлическими частями мармита, которое должно быть не более 0,1 Ом;

- проверьте токи утечки в холодном состоянии и при рабочей температуре.

Электропитание подведите на клеммный блок от распределительного щита через автоматический выключатель с комбинированной защитой типа ВАК 2:

- на ток 12,5 А / 10 мА для всех ЭМК.

Номинальное поперечное сечение кабелей питания не должно быть меньше значений, указанных в таблице 3:


Таблица 3

Изделие	Обозначение шнура (марка, число и номинальное сечение жил)
ЭМК 70Т, ЭМК 70Т-01	ПВС 3x1,5 или ПРМ 3x1,5

Выключатель должен обеспечивать гарантированное отключение всех полюсов от сети питания мармита и должен быть подключен непосредственно к зажимам питания и иметь зазор между контактами не менее 3 мм во всех полюсах.

После монтажа перед пуском в эксплуатацию просушите ПЭН-ы в течении 1,5-2 часов, для чего мармит включите и установите терморегулятор на температуру 60°C, после просушки проверьте ток утечки.

При установке этого прилавка в линию раздачи (Л.Р.) для облегчения выравнивания линии по передней стенке необходимо совместить по 2 отверстия $\varnothing 7$ на боковых поверхностях основания и соединить основания соседних прилавков болтами М6x20 и гайками М6, предусмотрев зазор между основаниями (5÷6) мм.

Для выравнивания потенциалов при установке мармита в технологическую линию, предусмотрен зажим, обозначенный знаком  - эквипотенциальность.

Эквипотенциальный зажим расположен на правой стороне, со стороны обслуживающего персонала, под основанием.

Сдача в эксплуатацию смонтированного оборудования оформляется по установленной форме.

7. ПОРЯДОК РАБОТЫ

Прежде чем включить мармит, внимательно ознакомьтесь с настоящим руководством по эксплуатации и, в первую очередь, с указаниями по технике безопасности, элементами управления и надписями на мармите.

Перед началом работы заполнить паровую ванну кипяченой водой до метки на ванне (**в процессе работы поддерживать уровень воды в ванне**).

Для ускорения выхода мармита на рабочий режим рекомендуется наливать в ванну горячую кипяченую воду.

Установить рабочие емкости.

Включить мармит в сеть, при этом на пульте управления загорается лампа "Сеть". Поворотом ручки терморегулятора по часовой стрелке установить необходимую температуру, загорается индикатор "Работа". При достижении заданной температуры терморегулятор отключает ПЭН-ы (гаснет индикатор «Работа»). При остывании ванны терморегулятор вновь включает ПЭН-ы.

После окончания работы установить ручку терморегулятора в положение «0» (повернуть ручку терморегулятора против часовой стрелки до упора).

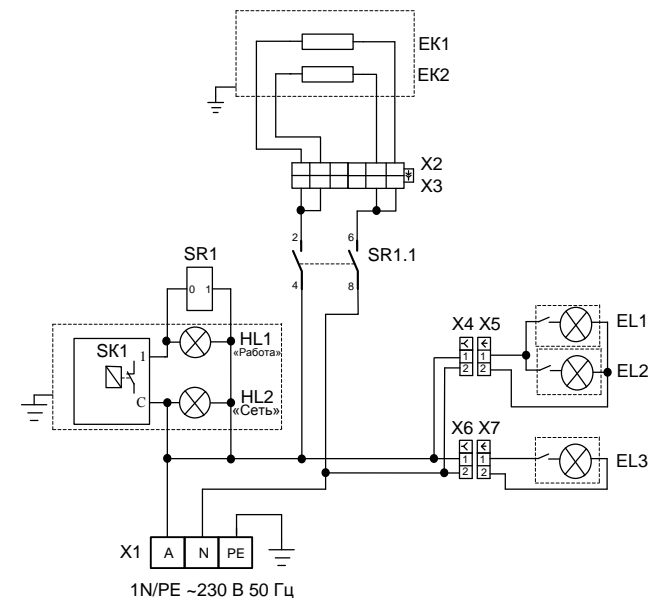
Отключить мармит от сети.

Дать воде остыть до температуры (50 ÷ 60) °С, вынуть емкости, собрать со дна ванны крупные частицы пищи, надеть на штуцер вентиля шланг слива, открыть вентиль, слить воду из ванны в ведро и заполнить новую порцию воды до метки уровня, тщательно промыть ванну и слить воду, вентиль закрыть. Шланг убрать.

8. ТЕХНИЧЕСКОЕ ОБСЛУЖИВАНИЕ

Техническое обслуживание и ремонт должен производить электромеханик III - V разрядов, имеющий квалификационную группу по технике безопасности не ниже третьей.

Схема электрическая ЭМК 70Т, 70Т-01



Поз. обозн.	Наименование	Кол.	Примечание
EK1...EK3	ПЭН ИРК115 1KEICA917014	2	P=1кВт U=230 Италия
EL1*	Светильник люминесцентный	3	LLA-121D P=21Вт In=0,1 А
HL1,HL2	Арматура светосигнальная	2	U=230 В
SR1	Реле HF92F/220A5-2C21S(555)	1	I=25 А Германия
SK1	Терморегулятор EGO 55.13014.260	1	T85°C
X1	Блок KB63(3) ТУ3424-003-03965778-97	1	I=63 А
X2	Колодка штырьевая (45 7373 9011)	1	6 клемм
X3	Колодка гнездовая (45 7373 9009)	1	6 клемм
X4*	Колодка гнездовая (45 7373 9038)	2	2 клеммы
X5*	Колодка штырьевая (45 7373 9076)	2	2 клеммы

Допускается замена элементов, не ухудшающих технические характеристики изделия.

Примечание:

* - приборы не устанавливаются на мармит без полок.

возврату или обмену на аналогичный товар других размера, формы, габарита, фасона, расцветки или комплектации» изменениями и дополнениями от 20.10.1998г., 02.10.1999г., 06.02.2002г., 12.07.2003г., 01.02.2005г.; 08.02, 15.05, 15.12.2000г., 27.03.2007г., 27.01.2009г..

Рекламации направлять по адресу: **Чувашская Республика,
г. Чебоксары,
Базовый проезд, 17.
Тел./факс: (8352) 56-06-26, 56-06-85**

15. Сведения об утилизации

При подготовке и отправке мармита на утилизацию необходимо разобрать и рассортировать составные части мармита по материалам, из которых они изготовлены.

Внимание! Конструкция мармита постоянно совершенствуется, поэтому возможны незначительные изменения, не отраженные в настоящем руководстве.

Сведения о содержании драгоценных металлов

Таблица 5

Наименование	Куда входит (наименование)	Масса, 1 штук, г	Количество в изделии, штук
			Для всех ЭМК
серебро	терморегулятор	0,39	1

16. Хранение, транспортирование и складирование мармитов

Хранение мармита должно осуществляться в транспортной таре предприятия - изготовителя по группе условий хранения 4 ГОСТ 15150 при температуре окружающего воздуха не ниже минус 35 °С.

Срок хранения не более 12 месяцев.

При сроке хранения свыше 12 месяцев владелец мармита обязан произвести переконсервацию изделия по ГОСТ 9.014.

Упакованный мармит следует транспортировать железнодорожным, речным, автомобильным транспортом в соответствии с действующими правилами перевозки на этих видах транспорта. Морской и другие виды транспорта применяются по особому соглашению.

Условия транспортирования в части воздействия климатических факторов – группа 8 по ГОСТ 15150, в части воздействия механических факторов – С по ГОСТ 23170. Погрузка и разгрузка мармита из транспортных средств должна производиться осторожно, не допуская ударов и толчков.

ВНИМАНИЕ! Допускается складирование упакованных мармитов по высоте в два яруса для хранения.

Техническое обслуживание и ремонт мармита осуществляется по следующей структуре ремонтного цикла:

5 «ТО» - «ТР»,

где ТО - техническое обслуживание, ТР - технический ремонт.

ТО – проводится 1 раз в месяц, ТР - проводится 1 раз в 6 месяцев.

При техническом обслуживании провести следующие работы:

- ♦ проверить внешним осмотром мармит на соответствие правилам техники безопасности;
- ♦ проверить исправность защитного заземления от автоматического выключателя до заземляющего устройства мармита;
- ♦ проверить исправность электропроводки от автоматического выключателя электрощита до клеммной коробки;
- ♦ проверить исправность кожухов, ручек, ограждений;
- ♦ при необходимости устранить неисправность соединительной и запорной водяной арматуры, а также светосигнальной арматуры;
- ♦ при необходимости провести дополнительный инструктаж работников при нарушении ими правил эксплуатации.

Перед проверкой контактных соединений, крепления переключателей и сигнальной арматуры, следует отключать мармит от сети снятием плавких предохранителей или выключением автоматического выключателя цехового щита и повесить на рукоятки коммутирующей аппаратуры плакат «Не включать - работают люди», отсоединить, при необходимости, провода электропитания мармита и изолировать их.

9. ВОЗМОЖНЫЕ НЕИСПРАВНОСТИ И МЕТОДЫ ИХ УСТРАНЕНИЯ

Все неисправности, вызывающие отказы, устраняются только специалистами.

Таблица 4

Наименование неисправности	Вероятная причина	Методы устранения
Не происходит парообращения. Сигнальная лампа горит.	Нарушен контакт в цепи питания ПЭН-а. Перегорел ПЭН.	Восстановить контакт. Заменить ПЭН.
Не горят сигнальные лампы.	Сгорели сигнальные лампы. Отсутствует напряжения	Заменить сигнальные лампы. Подать напряжение
Не горит люминесцентная лампа	Неисправна лампа	Заменить лампу

Для замены люминесцентной лампы освещения необходимо отключить электропитание. Снять со светильника торцовую пластмассовую крышку, плафон, повернуть лампу на 90° и снять лампу. Установку лампы производить в обратном порядке.

10. СВИДЕТЕЛЬСТВО О ПРИЕМКЕ

Мармит электрический кухонный ЭМК 70Т, ЭМК 70Т-01, ЭМК 70Т (кашир), ЭМК 70Т-01(кашир) (нужное подчеркнуть) заводской номер _____ изготовленный на ООО «ЭЛИНОКС» соответствует ТУ 5151-009-01439034-2005 и признан годным для эксплуатации.

Дата выпуска _____

личные подписи (оттиски личных клейм) должностных лиц предприятия, ответственных за приемку изделия

11. СВИДЕТЕЛЬСТВО О КОНСЕРВАЦИИ

Мармит электрический кухонный ЭМК 70Т, ЭМК 70Т-01, ЭМК 70Т (кашир), ЭМК 70Т-01(кашир) (нужное подчеркнуть) подвергнут на ООО «ЭЛИНОКС» консервации согласно требованиям ГОСТ 9.014.

Дата консервации _____

Наименование и марка консерванта _____

Консервацию произвел _____
(подпись)

Изделие после консервации принял _____
(подпись)

12. СВИДЕТЕЛЬСТВО ОБ УПАКОВКЕ

Мармит электрический кухонный ЭМК 70Т, ЭМК 70Т-01, ЭМК 70Т (кашир), ЭМК 70Т-01(кашир) (нужное подчеркнуть) упакован на ООО «ЭЛИНОКС» согласно требованиям, предусмотренным конструкторской документацией.

Дата упаковки _____ М. П.
(подпись)

Упаковку произвел _____
(подпись)

Изделие после упаковки принял _____
(подпись)

13. ГАРАНТИИ ИЗГОТОВИТЕЛЯ

Гарантийный срок эксплуатации мармита - 1 год со дня ввода в эксплуатацию.

Гарантийный срок хранения 1 год со дня изготовления.

В течение гарантийного срока предприятие-изготовитель гарантирует безвозмездное устранение выявленных дефектов изготовления и замену вышедших из строя составных частей мармита, произошедших не по вине потребителя.

Гарантия не распространяется на случаи, когда мармит вышел из строя по вине потребителя в результате несоблюдения требований, указанных в паспорте.

Время нахождения мармита в ремонте в гарантийный срок не включается.

В случае невозможности устранения на месте выявленных дефектов предприятие-изготовитель обязуется заменить дефектный мармит.

Все детали, узлы и комплектующие изделия, вышедшие из строя в период гарантийного срока эксплуатации, должны быть возвращены заводу-изготовителю мармита для детального анализа причин выхода из строя и своевременного принятия мер для их исключения.

Рекламация рассматривается только в случае поступления отказавшего узла, детали или комплектующего изделия с указанием номера мармита, даты изготовления и установки, копии договора с обслуживающей специализированной организацией, имеющей лицензию и копии удостоверения механика, обслуживающего мармит.

Гарантийный ремонт не производится:

- при несоблюдении условий хранения, складирования, транспортировки;
- при неправильной эксплуатации и использовании изделия не по назначению;
- при неправильном монтаже и подключении в электросеть;
- при подключении электроэнергии не уполномоченным на то лицом;
- при выходе изделия из строя в результате несоответствия питающего напряжения;
- при повреждениях, вызванных попаданием внутрь изделия посторонних предметов, веществ, жидкостей;
- при повреждении изделия в результате стихийных бедствий;
- при механических повреждениях.

14. СВЕДЕНИЯ О РЕКЛАМАЦИЯХ

Рекламации предприятию-изготовителю предъявляются потребителем в порядке и сроки, предусмотренные Федеральным законом «О защите прав потребителей» от 09.01.1996г., с изменениями и дополнениями от 17.12.1999г., 30.12.2001г., 22.08.2004г., 02.10.2004г., 21.12.2004г., 27.07.2006г., 16.10.2006г., 25.11.2006г., 25.10.2007г., 23.07.2008г., Гражданским кодексом РФ (части первая от 30.11.1994г. № 51-ФЗ, вторая от 26.01.1996г. № 14-ФЗ, третья от 26.11.2001г. №146-ФЗ, четвертая от 18.12.2006г. № 230-ФЗ) с изменениями и дополнениями от 26.12, 20.02, 12.08.1996г.; 24.10.1997г.; 08.07, 17.12.1999г.; 16.04, 15.05, 26.11.2001г.; 21.03, 14.11, 26.11.2002г.; 10.01, 26.03, 11.11, 23.12.2003г.; 29.06, 29.07, 02.12, 29.12, 30.12.2004 г., 21.03, 09.05, 02.07, 18.07, 21.07.2005 г., 03.01, 10.01, 02.02, 03.06, 30.06, 27.07, 03.10, 04.12, 18.12, 29.12, 30.12.2006г.; 26.01, 05.02, 20.04, 26.06, 19.07, 24.07, 02.10, 25.10, 04.11, 29.11, 01.12, 06.12.2007г., 24.04, 29.04, 13.05, 30.06, 14.07, 22.07, 23.07, 08.07, 08.11, 25.12, 30.12.2008г., 09.02.2009г., а также Постановлением Правительства РФ от 19.01.1998г. № 55 «Об утверждении Правил продажи отдельных видов товаров, перечня товаров длительного пользования, на которые не распространяются требования покупателя о безвозмездном предоставлении ему на период ремонта или замены аналогичного товара, и перечня непродовольственных товаров надлежащего качества, не подлежащих