

РОССИЙСКАЯ ФЕДЕРАЦИЯ
СЕРТИФИКАТ СООТВЕТСТВИЯ
(обязательная сертификация)

№ С-RU.MX11.B.00018 ТР 0728718
(номер сертификата соответствия) (учетный номер бланка)

ЗАЯВИТЕЛЬ
(наименование и местонахождение заявителя)
Общество с ограниченной ответственностью «ЭЛИНОКС».
428020, Чувашская Республика, г.Чебоксары, Базовый проезд, д.17.
Тел. (8352) 28-99-44, факс (8352) 28-99-50, ОГРН: 1072130009874

ИЗГОТОВИТЕЛЬ
(наименование и местонахождение изготовителя продукции)
Общество с ограниченной ответственностью «ЭЛИНОКС».
428020, Чувашская Республика, г.Чебоксары, Базовый проезд, д.17.
Тел. (8352) 28-99-44, факс (8352) 28-99-50, ОГРН: 1072130009874

ОРГАН ПО СЕРТИФИКАЦИИ
(наименование и местонахождение органа по сертификации, выдавшего сертификат соответствия)
ЭЛЕКТРООБОРУДОВАНИЯ АВТОНОМНОЙ НЕКОММЕРЧЕСКОЙ ОРГАНИЗАЦИИ «ЦЕНТР ИСПЫТАНИЙ И СЕРТИФИКАЦИИ «СОЮЗ»
420044, Республика Татарстан, г.Казань, ул.Чистопольская, д.5, тел./факс (843) 571-32-42, ОГРН: 1021603269962. Аттестат рег. № РОСС RU.0001.ПМХ11 выдан 16.12.2010г. Федеральным агентством по техническому регулированию и метрологии

ПОДТВЕРЖДАЕТ, ЧТО ПРОДУКЦИЯ
(информация об объекте сертификации, позволяющая идентифицировать объект)
Мармиты электрические кухонные см. приложение бланк № 0192170 по ТУ 5151-009-01439034-2005. Серийный выпуск.

СООТВЕТСТВУЕТ ТРЕБОВАНИЯМ ТЕХНИЧЕСКОГО РЕГЛАМЕНТА (ТЕХНИЧЕСКИХ РЕГЛАМЕНТОВ)
(наименование технического регламента (технических регламентов), на соответствие требованиям которого (которых) проводилась сертификация)
О безопасности машин и оборудования (Постановление Правительства РФ от 15.09.2009 N 753) см. приложение бланк № 0192171

код ОК 005 (ОКП)
51 5127

код ЕКПС

код ТН ВЭД России

ПРОВЕДЕННЫЕ ИССЛЕДОВАНИЯ (ИСПЫТАНИЯ) И ИЗМЕРЕНИЯ
результатах анализа состояния производства № 13 от 12.07.2011 ОС ЭО АНО «ЦИИС «СОЮЗ»
Протокол испытаний № S2-161-11 от 12.07.2011 ИЦ ЭО АНО «ЦИИС «СОЮЗ» г.Казань (рег. № РОСС RU.0001.21МЕ46), акт о

ПРЕДСТАВЛЕННЫЕ ДОКУМЕНТЫ
(документы, представленные заявителем в орган по сертификации в качестве доказательства соответствия продукции требованиям технического регламента (технических регламентов))

СРОК ДЕЙСТВИЯ СЕРТИФИКАТА СООТВЕТСТВИЯ с 18.07.2011 по 17.07.2016



Руководитель (заместитель руководителя) органа по сертификации
подпись, инициалы, фамилия
 Н.В. Петряков

Эксперт (эксперты)
подпись, инициалы, фамилия
 А.Г. Сафиуллин

21.07.2011

РОССИЯ

ООО «ЭЛИНОКС»

Торгтехника.РФ
<https://obtorg.ru>



**ПРИЛАВОК МАРМИТ ЭЛЕКТРИЧЕСКИЙ
ДЛЯ ПЕРВЫХ БЛЮД
ПМЭС 70 Т
МОДЕЛИ «ПРЕМЬЕР»**

**ПАСПОРТ
и руководство по эксплуатации**



MX11

1. НАЗНАЧЕНИЕ

Прилавок мармит (далее мармит) электрический стационарный для первых блюд предназначен для кратковременного сохранения в горячем состоянии первых блюд в наплитных котлах и раздачи их потребителю на предприятиях общественного питания самостоятельно или в составе технологических линий.

Сертификат соответствия № C-RU.MX11.B.00013 с 18.07.2011г. по 17.07.2016г.

Санэпидемзакключение № 21.01.04.515.Т.000226.03.08 от 19.03.2008 г. до 16.10.2012 г. выдано Управлением Федеральной службы по надзору в сфере защиты прав потребителей и благополучия человека по Чувашской Республике - Чувашии.

На предприятии действует сертифицированная система менеджмента качества в соответствии с требованиями ISO 9001:2008. Регистрационный номер №73 100 3466 от 30.12.2010г., действителен до 29.12.2013г

2. ТЕХНИЧЕСКИЕ ХАРАКТЕРИСТИКИ

Таблица 1

Наименование	Норма	
	ПМЭС	
	70Т 70Т (кашир.)	70Т-01 70Т-01 (кашир.)
Количество конфорок, шт.	2	3
Диаметр конфорки, мм	220 ± 0,5	
Номинальная потребляемая мощность, кВт: - конфорок; - лампы освещения; - суммарная	2x1,06=2,12 3x0,021=0,063 2,183	3x1,06=3,18 3x0,021=0,063 3,243
Время разогрева рабочей поверхности до температуры 400°C, при работе в холодную, мин, не более	20	
Род тока	2-х фазный с нейтралью, переменный	3-х фазный с нейтралью, переменный
Напряжение, В	400/230	
Частота тока, Гц	50	
Количество ламп освещения, шт.	3	
Количество переключателей, шт.	2	
Количество полок	2	
Площадь поверхности полок, м ² , не более	0,64	0,87
Габаритные размеры, мм.:		
- длина;	1120	1500
- ширина без направляющих для подносов;	770	770
- ширина с направляющими для подносов;	1025	1025
- высота (до поверхности конфорок);	485	485
- высота (до верхней полки)	1425	1425
- высота	1625	1625
Масса, кг, не более	110	140

РОССИЙСКАЯ ФЕДЕРАЦИЯ

ПРИЛОЖЕНИЕ

к СЕРТИФИКАТУ СООТВЕТСТВИЯ № C-RU.MX11.B.00018

(обязательная сертификация)

ТР 0192170
(учетный номер бланка)

Перечень продукции, на которую распространяется действие сертификата соответствия

код ОК 005 (ОКП) код ТН ВЭД России	Наименование и обозначение продукции, ее изготовитель	Обозначение документации, по которой выпускается продукция
51 5127	Мармиты электрические кухонные:	ТУ 5151-009-01439034-2005
	ЭМК-70М	
	ЭМК-70М (кашир.)	
	ЭМК-70М-01	
	ЭМК-70М-01 (кашир.)	
	ЭМК-70Т	
	ЭМК-70Т (кашир.)	
	ЭМК-70Т-01	
	ЭМК-70Т-01 (кашир.)	
	ЭМК-70МУ	
	ЭМК-70МУ (кашир.)	
	ЭМК-70КМШ	
	ЭМК-70КМШ (кашир.)	
	ЭМК-70МШ	
	ЭМК-70МШ (кашир.)	
	ЭМК-70ПМ	
	ЭМК-70ПМ (кашир.)	

Изготовитель: Общество с ограниченной ответственностью «ЭЛИНОКС», 428020, Чувашская Республика, г.Чебоксары, Базовый проезд, д.17. Тел. (8352) 28-99-44, факс (8352) 28-99-50



Руководитель
(заместитель руководителя)
органа по сертификации
подпись, инициалы, фамилия

Н.В. Петряков

Эксперт (эксперты)
подпись, инициалы, фамилия

А.Г. Сафуллин

3. КОМПЛЕКТ ПОСТАВКИ

Таблица 2

	Наименование	Количество	
		ПМЭС	
		70Т 70Т (кашир.)	70Т-01 70Т-01 (кашир.)
1	Прилавок-мармит электрический стационарный	1	
2	Полка стеклянная	2	
3	Кронштейн полки (дуга)	2	
4	Кронштейн направляющей (труба)	2	
5	Направляющие для подносов	1	
6	Проставка ЭМК 70М-035	3	
7	Крыша	1	
8	Колпак лампы	3	
9	Шпилька ЭМК 70М-025-01	2	
10	Шпилька ЭМК 70М-025-03	2	
11	Светильник	3	
12	Винт М4х6 ГОСТ 17475-80	6	
13	Болт М6х20 ГОСТ 7798-70	2	
14	Гайка М6	2	
15	Паспорт и РЭ	1	
16	Упаковка №1 для мармита	1	
17	Упаковка №2 для стеклянных полок и крыши	1	
18	Пакет из полиэтиленовой пленки	2	
19	Стекло защитное	1	
20	Кронштейн ЭМК 70Т.1022.19.00.008	8	-
21	Кронштейн ЭМК 70Т.1022.19.00.008-01	-	8
22	Прокладка (овальная) ЭМК 70Т. 1022.00.00.004	2	
23	Прокладка (пластина) ЭМК 70Т. 1022.19.00.012	8	

4. УСТРОЙСТВО И ПРИНЦИП РАБОТЫ

Прилавок-мармит состоит из собственного мармита, верхних полок и направляющих для подносов.

Мармит состоит из основания, к которому крепятся облицовки. Сверху облицовки установлена столешница из нержавеющей стали.

К нижнему основанию крепится жесткая рама, на которую устанавливается стол с отверстиями для конфорок. Стол крепится к передней и боковым облицовкам. Каждая конфорка фиксируется специальной планкой в определенном положении и стягивается через скобу гайкой и шпилькой конфорки.

Включение, отключение и ступенчатое регулирование мощности конфорок



осуществляется переключателями, расположенными на панели управления

На панели управления расположены:

- светосигнальный индикатор «Сеть» (белого цвета) и «Работа» (желтого цвета).

Освещение котлов и полок осуществляется люминесцентными лампами.

Включение и отключение лампы осуществляется встроенным в нее выключателем.

Эквипотенциальный зажим расположен на правой стороне, со стороны обслуживающего персонала, под основанием.

5. МЕРЫ БЕЗОПАСНОСТИ

По способу защиты человека от поражения электрическим током мармит относится к 1 классу по ГОСТ 12.2.007.0.

К обслуживанию мармита допускаются лица, прошедшие технический минимум по эксплуатации оборудования.

При работе с мармитом соблюдайте следующие правила безопасности:

- не допускается установка мармита ближе 1 м от легковоспламеняющихся материалов;

- к мармиту должен быть проход шириной не менее 1 м от легковоспламеняющихся материалов;

- при монтаже мармита должна быть установлена коммутационная защитная арматура, гарантирующая от пожарных факторов: короткого замыкания, перенапряжения, перегрузки, самопроизвольного включения;

- присоединение мармита к сети должно осуществляться с учетом допустимой нагрузки на электросеть;

- при обнаружении неисправностей вызовите электрика;

- включайте мармит только после устранения неисправностей;

- по пожарной безопасности мармит должен соответствовать ГОСТ 12.1.004;

- не допускается использование мармита в пожароопасных и взрывоопасных зонах;

Внимание! Для очистки наружной части мармита и чаши не допускается применять водяную струю.

Категорически запрещается:

- производить чистку и устранять неисправности при работе мармита;

- держать включенным на максимальной мощности незагруженный мармит;

- работа без заземления;

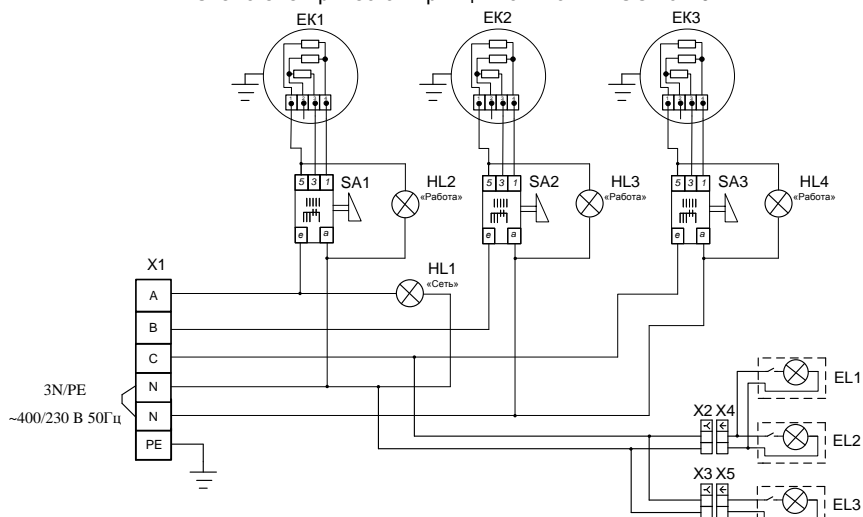
- работа без внешней защиты.

6. ПОДГОТОВКА К РАБОТЕ

После хранения прилавка в холодном помещении или после перевозки в зимних условиях перед включением в сеть необходимо выдерживать его в условиях комнатной температуры (18±20°C) в течение 6 ч.

Рис. 2

Схема электрическая принципиальная ПМЭС 70Т-01



Поз. обозн.	Наименование	Кол.	Примечание
EК1...EК3	Конфорка ЭКЧ-220-2,0/220 ГОСТ1463-88	3	U=230 В P=2 кВт
HL1...HL4	Светосигнальная арматура	4	U=230 В
SA1, SA2	Переключатель «Gottak»	3	U=250 В I=25 А T150°C
EL1...EL3	Светильник люминесцентный	3	U=230 В P=21Вт
X1	Блок КБ63(6) ТУ3424-003-03965778-97	1	I=63 А
X2, X3	Колодка гнездовая 45 7373 9038	2	
X4, X5	Колодка штыревая 45 7373 9076	2	

Допускается замена элементов не ухудшающих технические характеристики изделия.

Примечание:

По схеме подключения конфорок EК1...EК3 к переключателям SA1, SA2 выполняются следующие режимы работы конфорок:

Мощность, Вт		
Режим 1 контакты: фаза - 3; нейтральный - 4	Режим 2 контакты: фаза - 1; нейтральный - 4	Режим 3 контакты: фаза - 1; 3; нейтральный - 4
236	705	1060

Распаковка, установка и испытание мармита должны производиться специалистами по монтажу и ремонту торгово-технологического оборудования.

Установку мармита проводите в следующем порядке:

■ перед установкой мармита на предусмотренное место необходимо снять защитную пленку со всех поверхностей. Необходимо следить за тем, чтобы мармит был установлен в горизонтальном положении (для этого предусмотрены регулировочные ножки), высота должна быть удобной для пользователя (около 875 мм). Учитывая вид мармита, его можно размещать отдельно или вместе с другими прилавками;

■ подключение мармита к электросети должно быть выполнено согласно действующего законодательства и нормативов. Электроподключение производится только уполномоченной специализированной службой с учетом маркировок на табличке с надписями;

■ монтаж и подключение должны быть произведены так, чтобы установленный и подключенный мармит предупреждал доступ к токопроводящим частям без применения инструментов;

■ установить мармит на соответствующее место;

■ выровнять мармит с помощью регулируемых ножек так, чтобы рабочие поверхности приняли горизонтальное положение;

■ Собрать прилавок, т.е. собрать направляющие для подносов (поз.5) с кронштейнами для направляющих (поз. 4) и закрепить четырьмя винтами М5, установить направляющие с кронштейнами на переднюю стенку прилавка и закрепить четырьмя болтами М6. Закрутить в столешницу шпильки ЭМК70М-025 (поз.9) и ЭМК70М-025-02 (поз. 10), на столешницу становить 4 опоры ПМЭС 70-60-105 (поз.6) и кронштейны полки (труба) (поз. 3), закрепив к столешнице болтами М6х40 (поз. 14); закрепить полки (поз.2) к кронштейнам полки (поз.3) с помощью болтов М6х40 (поз. 14). Установить к полке (поз. 2) светильник с помощью кронштейна ЭМК70К-72СБ (поз. 8) и винтов М4х10 (поз. 13).

■ надежно заземлить мармит, подсоединив заземляющий проводник к заземляющему зажиму на днище мармита;

■ провести ревизию соединительных устройств электрических цепей мармита (винтовых и безвинтовых зажимов), при выявлении ослабления необходимо подтянуть или подогнуть до нормального контактного давления;

■ проверить сопротивление изоляции мармита, которое должно быть не менее 2 Мом;

■ проверить ток утечки - 2 мА на 1 кВт номинально потребляемой мощности.

Электропитание подвести снизу на блок зажимов от распределительного щита через автоматический выключатель с комбинированной защитой типа ВАК 4 на ток 10 А / 10 МА.

Номинальное поперечное сечение жил шнуров питания не должно быть меньше значений указанных в таблице 3:


Таблица 3

Изделие	Марка, число и номинальное сечение жил, мм ²	
ПМЭС 70Т	ПВС 4 x 1,5	ПРМ 4 x 1,5
ПМЭС 70Т-01	ПВС 5 x 1,5	ПРМ 5 x 1,5

Выключатель должен обеспечивать гарантированное отключение всех полюсов от сети питания мармита и должен быть подключен непосредственно к зажимам питания и иметь зазор между контактами не менее 3 мм во всех полюсах.

После монтажа, перед пуском в эксплуатацию, необходимо просушить конфорки в течении 1,5-2 часов, для чего включить пакетный переключатель в положение «1».

При установке прилавка в линию раздачи (Л.Р.) для облегчения выравнивания линии по передней стенке необходимо совместить 2 отверстия $\varnothing 7$ на боковой поверхности основания и соединить основания болтами М6х20 (поз. 15) с гайками М6 (поз. 16), предусмотрев зазор между основаниями (5÷6) мм.

Для выравнивания потенциалов при установке мармита в технологическую линию, предусмотрен зажим, обозначенный знаком  - эквипотенциальность.

Сдача в эксплуатацию смонтированного оборудования оформляется по установленной форме.

Средний срок службы мармита 7 лет.

7. ПОРЯДОК РАБОТЫ

Для включения мармита в сеть поставить ручки переключателей конфорок в положение «3» (сильный нагрев), при необходимости уменьшения нагрева ручки переключателей перевести в положение «2» (средний нагрев) или в положение «1» (слабый нагрев).

Время хранения первых блюд не должно превышать 2 часов.

После окончания работы отключить мармит от сети, поставив ручки переключателей в положение «0», очистить конфорки от остатков пищи и, при необходимости, промыть моющим раствором, протереть чистой ветошью и просушить.

8. ТЕХНИЧЕСКОЕ ОБСЛУЖИВАНИЕ

Техническое обслуживание и ремонт должен производить электромеханик III - V разрядов, имеющий квалификационную группу по технике безопасности не ниже третьей.

Техническое обслуживание и ремонт мармита осуществляется по следующей структуре ремонтного цикла:

5 ТО-ТР,

где ТО - техническое обслуживание,

ТР - текущий ремонт.

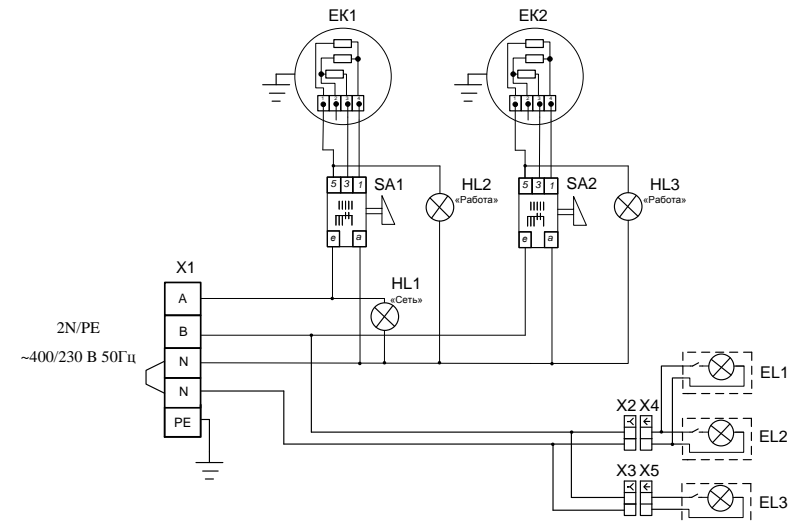
ТО проводится 1 раз в месяц, ТР проводится 1 раз в 6 месяцев.

При техническом обслуживании проводятся следующие работы:

- проверить внешним осмотром мармит на соответствие правилам техники безопасности;
- проверить исправность защитного заземления от автоматического выключателя до заземляющего устройства мармита;
- подтянуть при необходимости контактные соединения токоведущих частей мармита;
- проверить мармит в рабочем режиме.

Рис. 1

Схема электрическая принципиальная ПМЭС 70Т



Поз. Обозн.	Наименование	Кол.	Примечание
EK1, EK2	Конфорка ЭК4-220-2,0/220 ГОСТ1463-88	2	U=230 В P=2 кВт
HL1...HL3	Светосигнальная арматура	3	U=230 В
SA1, SA2	Переключатель «Gottak»	2	U=250 В I=25 А T150°C
EL1...EL3	Светильник люминесцентный	3	U=230 В P=21Вт
X1	Блок КБ63(5) ТУ3424-003-03965778-97	1	I=63 А
X2,X3	Колодка гнездовая 45 7373 9038	2	
X4,X5	Колодка штыревая 45 7373 9076	2	

Допускается замена элементов не ухудшающих технические характеристики изделия.

Примечание:

По схеме подключения конфорок EK1...EK3 к переключателям SA1, SA2 выполняются следующие режимы работы конфорок:

Мощность, Вт		
Режим 1 контакты: фаза - 3; нейтральный - 4	Режим 2 контакты: фаза - 1; нейтральный - 4	Режим 3 контакты: фаза - 1; 3; нейтральный - 4
236	705	1060

Рекламации направлять по адресу: **Чувашская Республика,
г. Чебоксары,
Базовый проезд, 17.
Тел./факс: (8352) 56-06-26, 56-06-85.**

15. СВЕДЕНИЯ ОБ УТИЛИЗАЦИИ

При подготовке и отправке плиты на утилизацию необходимо разобрать и расфасовать составные части плиты по материалам, из которых они изготовлены.

Внимание! Конструкция плиты постоянно совершенствуется, поэтому возможны незначительные изменения, не отраженные в настоящем паспорте и руководстве по эксплуатации.

Сведения о содержании драгоценных металлов

Наименование	Куда входит (наименование)	Масса 1 шт.,г	Количество в изделии, шт.	
			ПМЭС	
			70Т	70Т-01
Серебро	Переключатель	0,836	2	3

16. Хранение, транспортирование и складирование мармитов

Хранение мармита должно осуществляться в транспортной таре предприятия изготовителя по группе условий хранения 4 ГОСТ 15150 при температуре окружающего воздуха не ниже минус 35 °С.

Срок хранения не более 12 месяцев.

При сроке хранения свыше 12 месяцев владелец мармита обязан произвести переконсервацию изделия по ГОСТ 9.014.

Упакованный мармит следует транспортировать железнодорожным, речным, автомобильным транспортом в соответствии с действующими правилами перевозок на этих видах транспорта. Морской и другие виды транспорта применяются по особому соглашению.

Условия транспортирования в части воздействия климатических факторов – группа 8 по ГОСТ 15150, в части воздействия механических факторов – С по ГОСТ 23170.

Погрузка и разгрузка мармита из транспортных средств должна производиться осторожно, не допуская ударов и толчков.

ВНИМАНИЕ! Допускается складирование упакованных мармитов по высоте в два яруса для хранения.

Перед проверкой контактных соединений, крепления переключателей и сигнальной арматуры, следует отключить мармит от сети снятием плавких предохранителей или выключением автоматического выключателя цехового щита и повесить на рукоятки коммутирующей аппаратуры плакат «Не включать - работают люди», отсоединить, при необходимости, провода электропитания мармита и изолировать их.

9. ВОЗМОЖНЫЕ НЕИСПРАВНОСТИ И МЕТОДЫ ИХ УСТРАНЕНИЯ

Перечень возможных неисправностей и методы их устранения приведены в таблице 4.

Таблица 4

Наименование неисправности	Вероятная причина	Методы устранения
Мармит не нагревается, переключатели включены, лампы не горят.	Отсутствует напряжение в сети. Не исправны переключатели.	Подать напряжение. Заменить переключатели.
Конфорки нагреваются слабо при включенных переключателях.	Не исправны переключатели. Не исправны конфорки.	Заменить переключатели. Заменить конфорку.
Не горит сигнальная лампа.	Не исправна сигнальная лампа. Обрыв проводов коммутации сигнальной арматуры.	Заменить сигнальную лампу. Устранить обрыв проводов.
Не горит лампа освещения	Неисправная лампа. Неисправен светильник.	Заменить лампу. Заменить светильник.

10. СВИДЕТЕЛЬСТВО О ПРИЕМКЕ

Прилавок мармит электрический для первых блюд ПМЭС 70Т, ПМЭС 70Т (кашир.), ПМЭС 70Т-01 и ПМЭС 70Т-01 (кашир.) (нужное подчеркнуть), заводской номер _____ соответствует ТУ 5151-009-01439034-2005 и признан годным для эксплуатации.

Дата выпуска _____

личные подписи (оттиски личных клейм) должностных лиц предприятия, ответственных за приемку изделия

11. СВИДЕТЕЛЬСТВО О КОНСЕРВАЦИИ

Прилавок мармит электрический для первых блюд ПМЭС 70Т, ПМЭС 70Т (кашир.), ПМЭС 70Т-01 и ПМЭС 70Т-01 (кашир.) (нужное подчеркнуть) подвергнут на ООО «ЭЛИНОКС» консервации согласно требованиям ГОСТ 9.014.

Дата консервации _____

Наименование и марка консерванта _____

Консервацию произвел _____

Изделие после консервации принял _____

(подпись)

(подпись)

12. СВИДЕТЕЛЬСТВО ОБ УПАКОВКЕ

Прилавок мармит электрический для первых блюд ПМЭС 70Т, ПМЭС 70Т (кашир.), ПМЭС 70Т-01 и ПМЭС 70Т-01 (кашир.) (нужное подчеркнуть), упакован на ООО «ЭЛИНОКС» согласно требованиям, предусмотренным конструкторской документацией.

Дата упаковки _____

Упаковку произвел _____

Изделие после упаковки принял _____

(подпись)

(подпись)

(подпись)

М. П.

13. ГАРАНТИИ ИЗГОТОВИТЕЛЯ

Гарантийный срок эксплуатации мармита - 1 год со дня ввода в эксплуатацию.

Гарантийный срок хранения 1 год со дня изготовления.

В течение гарантийного срока предприятие-изготовитель гарантирует безвозмездное устранение выявленных дефектов изготовления и замену вышедших из

строя составных частей мармита, произошедших не по вине потребителя.

Гарантия не распространяется на случаи, когда мармит вышел из строя по вине потребителя в результате несоблюдения требований, указанных в паспорте.

Время нахождения мармита в ремонте в гарантийный срок не включается.

В случае невозможности устранения на месте выявленных дефектов предприятие-изготовитель обязуется заменить дефектный мармит.

Все детали, узлы и комплектующие изделия, вышедшие из строя в период гарантийного срока эксплуатации, должны быть возвращены заводу-изготовителю для детального анализа причин выхода из строя и своевременного принятия мер для их исключения.

Рекламация рассматривается только в случае поступления отказавшего узла, детали или комплектующего изделия с указанием номера мармита, даты изготовления и установки, копии договора с обслуживающей специализированной организацией, имеющей лицензию и копии удостоверения механика, обслуживающего мармит.

Гарантийный ремонт не производится:

- при несоблюдении условий хранения, складирования, транспортировки;
- при неправильной эксплуатации и использовании изделия не по назначению;
- при неправильном монтаже и подключении в электросеть;
- при подключении электроэнергии не уполномоченным на то лицом;
- при выходе изделия из строя в результате несоответствия питающего напряжения;
- при повреждениях, вызванных попаданием внутрь изделия посторонних предметов, веществ, жидкостей;
- при повреждении изделия в результате стихийных бедствий;
- при механических повреждениях.

14. СВЕДЕНИЯ О РЕКЛАМАЦИЯХ

Рекламации предприятию-изготовителю предъявляются потребителем в порядке и сроки, предусмотренные Федеральным законом «О защите прав потребителей» от 09.01.1996г., с изменениями и дополнениями от 17.12.1999г., 30.12.2001г, 22.08.2004г., 02.10.2004г., 21.12.2004г., 27.07.2006г., 16.10.2006г., 25.11.2006г., 25.10.2007г., 23.07.2008г., Гражданским кодексом РФ (часть первая от 30.11.1994г. № 51-ФЗ, вторая от 26.01.1996г. № 14-ФЗ, третья от 26.11.2001г. №146-ФЗ, четвертая от 18.12.2006г. № 230-ФЗ) с изменениями и дополнениями от 26.12, 20.02, 12.08.1996г.; 24.10.1997г.; 08.07, 17.12.1999г.; 16.04, 15.05, 26.11.2001г.; 21.03, 14.11, 26.11.2002г.; 10.01, 26.03, 11.11, 23.12.2003г.; 29.06, 29.07, 02.12, 29.12, 30.12.2004 г., 21.03, 09.05, 02.07, 18.07, 21.07.2005 г., 03.01, 10.01, 02.02, 03.06, 30.06, 27.07, 03.10, 04.12, 18.12, 29.12, 30.12.2006г.; 26.01, 05.02, 20.04, 26.06, 19.07, 24.07, 02.10, 25.10, 04.11, 29.11, 01.12, 06.12.2007г., 24.04, 29.04, 13.05, 30.06, 14.07, 22.07, 23.07, 08.07, 08.11, 25.12, 30.12.2008г., 09.02.2009г., а также Постановлением Правительства РФ от 19.01.1998г. № 55 «Об утверждении Правил продажи отдельных видов товаров, перечня товаров длительного пользования, на которые не распространяются требования покупателя о безвозмездном предоставлении ему на период ремонта или замены аналогичного товара, и перечня непродовольственных товаров надлежащего качества, не подлежащих возврату или обмену на аналогичный товар других размера, формы, габарита, фасона, расцветки или комплектации» изменениями и дополнениями от 20.10.1998г., 02.10.1999г., 06.02.2002г., 12.07.2003г., 01.02.2005г.; 08.02,

15.05, 15.12.2000г., 27.03.2007г., 27.01.2009г..