

РОССИЯ
ООО «ЭЛИНОКС»



Торгтехника.РФ
<https://obtorg.ru>

КАБИНА КАССОВАЯ

КК 70

модели «АСТА модернизированная»

«ПАТША»

«ПРЕМЬЕР»

ПАСПОРТ

и руководство по эксплуатации

EAC

1. НАЗНАЧЕНИЕ

Кабина кассовая КК 70 (левого исполнения, далее прилавок) предназначен для установки на нем кассового аппарата для расчета с потребителями и устанавливается в торговых залах предприятий общественного питания в комплекте линий прилавков самообслуживания.

Декларация о соответствии ТС № RU Д-RU.ГА02.В.00275, срок действия с 07.05.2015 по 06.05.2020г.

На предприятии действует сертифицированная система менеджмента качества в соответствии с требованиями ISO 9001:2008. Регистрационный номер №73 100 3466, действителен до 28.09.2018г.

2. ТЕХНИЧЕСКИЕ ХАРАКТЕРИСТИКИ

Технические данные приведены в таблице 1.

Таблица 1

№ п/п	Наименование	Нормы		
		КК		
		70КМ 70КМ(кашир)	70М 70М(кашир)	70Т 70Т(кашир.)
1.	Розетка штепсельная со штырем заземления 16 А, шт.	1		
2.	Род тока	переменный однофазный		
3.	Номинальное напряжение, В	230		
4.	Габаритные размеры, мм, не более			
	длина	1120	1120	1120
	ширина без направляющих для подносов	705	805	770
	ширина с направляющими для подносов	1030	1030	1025
	высота	870	852	852
5.	Масса, кг, не более	55	57	56

3. КОМПЛЕКТ ПОСТАВКИ

Комплектность приведена в таблице 2.

Таблица 2

№ п/п	Наименование	Кол-во, шт.		
		КК		
		70КМ 70КМ(кашир)	70М 70М(кашир.)	70Т 70Т(кашир.)
1	Кабина кассовая	1	1	1
2	Направляющие для подносов	1	1	1
3	Опора для направляющих	-	2	2
4	Вставка ЭМК70К-024	3	-	-
5	Вставка ЭМК70К-024-01	3	-	-
6	Проставка ЭМК70К-025	3	-	-
7	Болт М6х14 с прессшайбой	4	-	-
8	Проставка ЭМК70М-035	-	3	3
9	Болт М6х20 ГОСТ7798-70	2	2	2
10	Гайка М6 ГОСТ 5915-70	2	2	2
11	Паспорт и руководство по эксплуатации	1	1	1
12	Пакет полиэтиленовый	1	1	1
13	Упаковка	1	1	1

4. УСТРОЙСТВО И ПРИНЦИП РАБОТЫ ИЗДЕЛИЯ.

Прилавок состоит из основания, к которому крепятся облицовки и устанавливается ограждение-поручень.

Сверху облицовки накрыты столешницей из нержавеющей стали. Под столешницей находится полочка. Под полочкой размещена розетка штепсельная для подключения кассового аппарата.

Дополнительно прилавок снабжен направляющими для подносов. Высота прилавка регулируется ножками. Эквипотенциальный зажим расположен на правой стороне, со стороны обслуживающего персонала, под основанием (для левого и правого исполнения).

5. ПОДГОТОВКА ПРИЛАВКА К РАБОТЕ.

После хранения прилавок в холодном помещении или после перевозки в зимних условиях перед включением в сеть необходимо выдерживать его в условиях комнатной температуры ($18 \pm 20^{\circ}\text{C}$) в течение 6 ч.

По способу защиты человека от поражения электрическим током прилавок относится к 1 классу по ГОСТ 12.2.007.0.

После проверки состояния упаковки, распаковать прилавок, произвести внешний осмотр и проверить комплектность в соответствии с таблицей 2.

Перед установкой прилавка на предусмотренное место необходимо снять защитную пленку со всех поверхностей. Необходимо следить за тем, чтобы прилавок был установлен в горизонтальном положении (для этого предусмотрены регулировочные ножки), высота должна быть удобной для пользователя.

Подключение розетки прилавка к электросети должно быть выполнено согласно действующему законодательству и нормативам.

Установку прилавка производить в следующем порядке:

- установить прилавок на соответствующее место;
- произвести нивелировку прилавка, обеспечив совпадение его с остальными частями линии по фронту и высоте;

- при установке этого прилавка в линию раздачи (Л.Р.) для облегчения выравнивания линии по передней стенке необходимо совместить по 2 отверстия $\varnothing 7$ на боковых поверхностях основания и соединить основания соседних прилавков болтами М6х20 и гайками М6, предусмотрев зазор между основаниями (5÷6) мм.

- прилавок заземлить надежно, подсоединив заземляющий проводник к заземляющему штырю штепсельной розетки, заземляющий проводник должен быть в шнуре питания;

- подвести питание к розетке.

Подключение электропитания производит только уполномоченный специализированной службой специалист с учетом маркировок на табличке с надписями;

Электропитание подвести на розетку от распределительного щита, номинальным поперечным сечением жил шнура питания с заземляющей жилой марки ПВС (3х1,0) или ПРМ (3х1,0) мм², не менее для всех прилавков КК.

Для выравнивания потенциалов при установке прилавка в технологическую линию, предусмотрен зажим, обозначенный знаком ∇ - эквипотенциальность.

Эквипотенциальный провод должен быть сечением не менее 10 мм².

Сдача в эксплуатацию смонтированного прилавка оформляется по установленной форме.

Прилавок собран в левом исполнении. Для сборки прилавка в другом исполнении: правом - предусмотрены дополнительные резьбовые отверстия на основании, боковой стенке, столешнице и корпусе. Для этого необходимо разобрать существующий прилавок. Снять плиту пола. Открутив винты, снять поручень. Открутить винты крепления столешницы к корпусу, снять столешницу и полку. Открутить 4 болта М6 крепления корпуса к основанию, 1 болт крепления корпуса к боковой стенке и снять корпус. Затем собрать прилавок, перевернув корпус на противоположное место на основании. Закрепить корпус, установить полку и столешницу, и собрать в обратной последовательности, закрепив болтами. Установить поручень, закрепить. Уложить плиту пола на основание. Переставить розетку на новое место.

6. СВИДЕТЕЛЬСТВО О ПРИЕМКЕ

Прилавок кассовый КК 70 _____, КК 70 _____ (кашир) (нужное подчеркнуть), заводской номер _____, изготовленный на ООО «ЭЛИНОКС» соответствует ТУ 5151-021-01439034-2006 и признан годным для эксплуатации. Дата выпуска _____

личные подписи (оттиски личных клейм) должностных лиц предприятия, ответственных за приемку изделия

7. СВИДЕТЕЛЬСТВО О КОНСЕРВАЦИИ

Прилавок кассовый КК 70 _____, КК 70 _____ (кашир.), (нужное подчеркнуть), подвергнут на ООО «ЭЛИНОКС» консервации согласно требованиям ГОСТ 9.014.

Дата консервации _____

Консервацию произвел _____
(подпись)

Изделие после консервации принял _____
(подпись)

7. СВИДЕТЕЛЬСТВО ОБ УПАКОВКЕ

Прилавок кассовый КК 70 _____, КК 70 _____ (кашир), упакован на ООО «ЭЛИНОКС» согласно требованиям, предусмотренным конструкторской документацией.

Дата упаковки _____ М. П.

Упаковку произвел _____
(подпись)

Изделие после упаковки принял _____
(подпись)

8. ГАРАНТИИ ИЗГОТОВИТЕЛЯ

Гарантийный срок эксплуатации прилавка - 1 год со дня ввода в эксплуатацию.

Гарантийный срок хранения 1 год со дня изготовления.

В течение гарантийного срока предприятие-изготовитель гарантирует безвозмездное устранение выявленных дефектов изготовления и замену вышедших из строя составных частей прилавка, произошедших не по вине потребителя.

Гарантия не распространяется на случаи, когда прилавок вышел из строя по вине потребителя в результате несоблюдения требований, указанных в паспорте.

Время нахождения прилавка в ремонте в гарантийный срок не включается.

В случае невозможности устранения на месте выявленных дефектов предприятие-изготовитель обязуется заменить дефектный прилавок.

Все детали, узлы и комплектующие изделия, вышедшие из строя в период гарантийного срока эксплуатации, должны быть возвращены заводу-изготовителю прилавка для детального анализа причин выхода из строя и своевременного принятия мер для их исключения.

Рекламация рассматривается только в случае поступления отказавшего узла, детали или комплектующего изделия с указанием обозначения прилавка, даты изготовления и установки.

Гарантийный ремонт не производится:

- при несоблюдении условий хранения, складирования, транспортировки;
- при неправильной эксплуатации и использовании изделия не по назначению;
- при неправильном монтаже и подключении в электросеть;
- при подключении электроэнергии не уполномоченным на то лицом;
- при выходе изделия из строя в результате несоответствия питающего напряжения;
- при повреждениях, вызванных попаданием внутрь изделия посторонних предметов, веществ, жидкостей;
- при повреждении изделия в результате стихийных бедствий;
- при механических повреждениях.

9. СВЕДЕНИЯ О РЕКЛАМАЦИЯХ

Рекламации предприятию-изготовителю предъявляются потребителем в порядке и сроки, предусмотренные Федеральным законом «О защите прав потребителей» от 09.01.1996г., с изменениями и дополнениями от 17.12.1999г., 30.12.2001г, 22.08.2004г., 02.10.2004г., 21.12.2004г., 27.07.2006г., 16.10.2006г., 25.11.2006г., 25.10.2007г., 23.07.2008г., Гражданским кодексом РФ (части первая от 30.11.1994г. № 51-ФЗ, вторая от 26.01.1996г. № 14-ФЗ, третья от 26.11.2001г. №146-ФЗ, четвертая от 18.12.2006г. № 230-ФЗ) с изменениями и дополнениями от 26 января, 20 февраля, 12 августа 1996 г., 24 октября 1997 г., 8 июля, 17 декабря 1999 г., 16 апреля, 15 мая, 26 ноября 2001 г., 21 марта, 14, 26 ноября 2002 г., 10 января, 26 марта, 11 ноября, 23 декабря 2003 г., 29 июня, 29 июля, 2, 29, 30 декабря 2004 г., 21 марта, 9 мая, 2, 18, 21 июля 2005 г., 3, 10 января, 2 февраля, 3, 30 июня, 27 июля, 3 ноября, 4, 18, 29, 30 декабря 2006 г., 26 января, 5 февраля, 20 апреля, 26 июня, 19, 24 июля, 2, 25 октября, 4, 29 ноября, 1, 6 декабря 2007 г., 24, 29 апреля, 13 мая, 30 июня, 14, 22, 23 июля, 8 ноября, 25, 30 декабря 2008 г., 9 февраля, 9 апреля, 29 июня, 17 июля, 27 декабря 2009 г., 21, 24 февраля, 8 мая, 27 июля, 4 октября 2010 г., 7 февраля, 6 апреля, 18, 19 июля, 19 октября, 21, 28, 30 ноября, 6, 8 декабря 2011 г., 5, 14 июня, 2 октября, 3, 29, 30 декабря 2012 г., 11 февраля, 7 мая, 28 июня, 2, 23 июля, 30 сентября, 2 ноября, 2, 21, 28 декабря 2013 г., 12 марта, 5 мая, 23 июня, 21 июля, 22 октября, 22, 29, 31 декабря 2014 г., 8 марта, 6 апреля, 23 мая 2015 г., а также Постановлением Правительства РФ от 19.01.1998г. № 55 «Об утверждении Правил продажи отдельных видов товаров, перечня товаров длительного пользования, на которые не распространяются требования покупателя о безвозмездном предоставлении ему на период ремонта или замены аналогичного товара, и перечня непродовольственных товаров надлежащего качества, не подлежащих возврату или обмену на аналогичный товар других размера, формы, габарита, фасона, расцветки или комплектации» изменениями и дополнениями от 20.10.1998г., 02.10.1999г., 06.02.2002г., 12.07.2003г., 01.02.2005г.; 08.02, 15.05, 15.12.2000г., 27.03.2007г., 27.01.2009г.

Рекламации направлять по адресу: **Чувашская Республика,
г. Чебоксары, Базовый проезд, 17.
Тел./факс: (8352) 56-06-26, 56-06-85.**

10. СВЕДЕНИЯ ОБ УТИЛИЗАЦИИ

При подготовке и отправке прилавка на утилизацию необходимо разобрать и рассортировать составные части прилавка по материалам, из которых они изготовлены.

11. ХРАНЕНИЕ, ТРАНСПОРТИРОВАНИЕ И СКЛАДИРОВАНИЕ

Хранение прилавка должно осуществляться в транспортной таре предприятия - изготовителя по группе условий хранения 4 ГОСТ 15150 при температуре окружающего воздуха не ниже минус 35 °С.

Срок хранения не более 12 месяцев.

При сроке хранения свыше 12 месяцев владелец прилавка обязан произвести переконсервацию по ГОСТ 9.014.

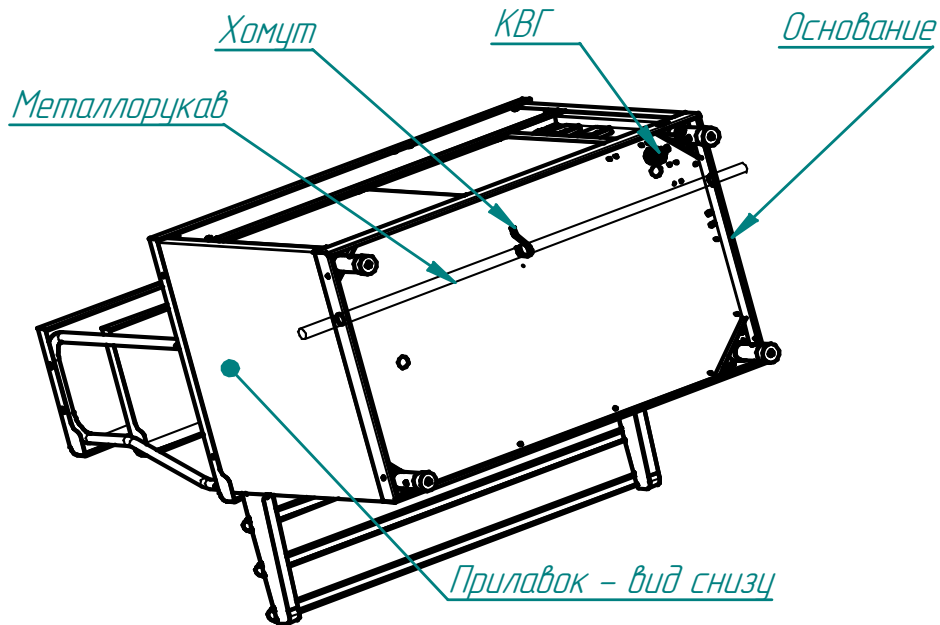
Упакованный прилавок следует транспортировать железнодорожным, речным, автомобильным транспортом в соответствии с действующими правилами перевозок на этих видах транспорта. Морской и другие виды транспорта применяются по особому соглашению.

Условия транспортирования в части воздействия климатических факторов – группа 8 по ГОСТ 15150, в части воздействия механических факторов – С по ГОСТ 23170.

Погрузка и разгрузка прилавка из транспортных средств должна производиться осторожно, не допуская ударов и толчков.

ВНИМАНИЕ! Допускается складирование упакованных прилавков по высоте в три яруса для хранения.

Схема возможного подвода
электропитания к изделиям
линии раздачи



В основаниях изделий линии раздачи введено сквозное отверстие диаметром 29,5 мм и поддерживающие хомуты для возможности проведения металлорукава с питающими кабелями сквозь все изделия линии раздачи.

Рис.1

12. Инструкция по переделке кассовой кабины типа КК70 из левого исполнения в правое.

Для переделки кассовой кабины типа КК70 из левого исполнения в правое, нужно частично разобрать ее. Для этого необходимо:

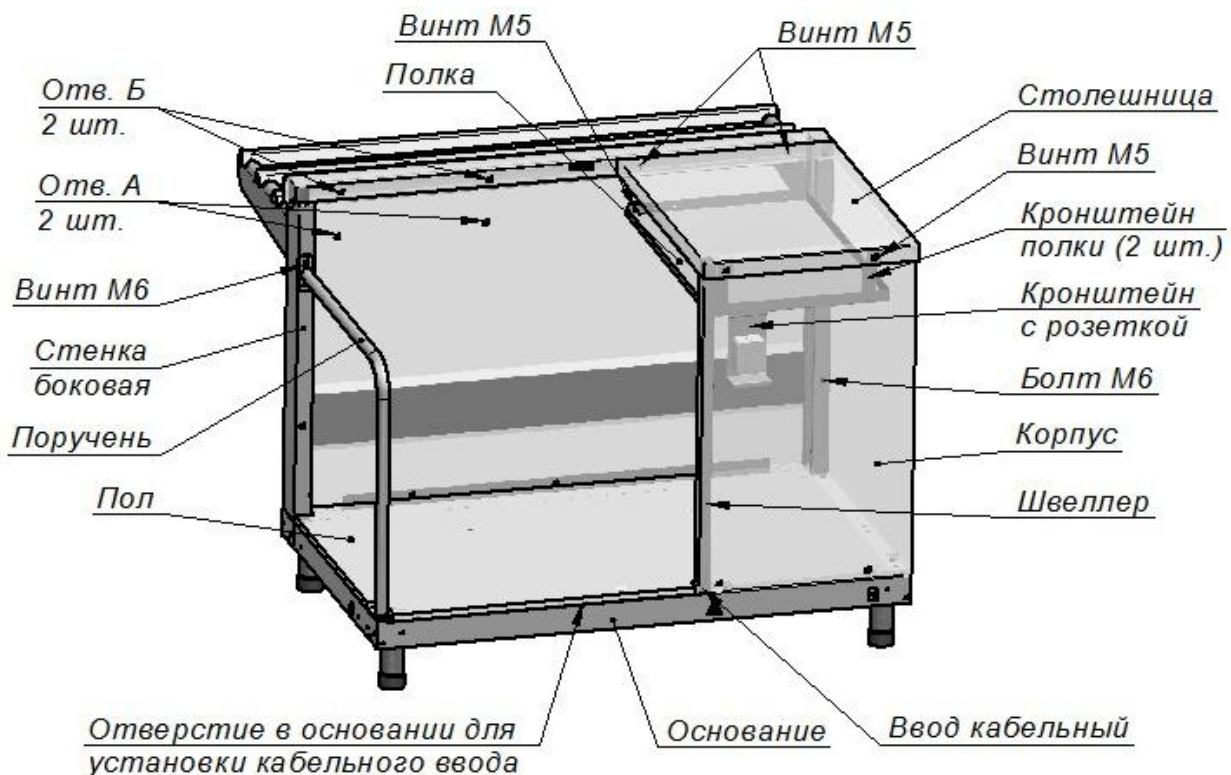


Рис. 2

1. Снять столешницу (см. рис. 2), предварительно открутив четыре винта М5 (два снаружи и два внутри).
 2. Снять швеллер, установленный в отгиб корпуса, открутив два винта М5.
 3. Снять корпус, открутив пять болтов М6 (три болта в основании, два - в стенке боковой).
 4. Снять полку, открутив два винта М5.
 5. Отсоединить от полки два кронштейна полки и кронштейн с розеткой, открутив четыре винта М5 с гайкой.
 6. Снять поручень, открутив четыре винта М6 (два винта в основании, два - в стенке боковой).
 7. Снять пол.
 8. Снять ввод кабельный и переставить его в отверстие в основании для установки кабельного ввода.
 9. Установить пол, перевернув его и совместив вырез для швеллера и кабельного ввода с новым его (кабельным вводом) расположением.
- Далее сборка осуществляется в обратной последовательности с учетом зеркального расположения деталей относительно левого исполнения.
- Полку крепить в отверстия А, столешницу крепить в отверстия Б. Кронштейны полки и кронштейн с розеткой крепить к полке в соответствующие отверстия. Швеллер крепить в корпус проходной втулкой к розетке.



ТАМОЖЕННЫЙ СОЮЗ ДЕКЛАРАЦИЯ О СООТВЕТСТВИИ

Заявитель, Общество с ограниченной ответственностью "Элинокс"

ОГРН: 1072130009874, Сведения о государственной регистрации: ИНСПЕКЦИЯ ФЕДЕРАЛЬНОЙ НАЛОГОВОЙ СЛУЖБЫ ПО Г. ЧЕБОКСАРЫ от 04.06.2007

Адрес: 428020, Россия, Чувашская республика, г. Чебоксары, Базовый проезд, 17.

Фактический адрес: 428020, Россия, Чувашская республика, г. Чебоксары, Базовый проезд, 17.

Телефон: 8(8352)28-99-44, Факс: 8(8352)28-99-52, E-mail: dol@elinok.ru

в лице Генерального директора Хайрутдинов Рамиль Газизовича

заявляет, что Мебель для предприятий общественного питания металлическая производственная: шкаф-купе нейтральный типа ШКН, шкаф раскладной типа ШРО и ШРХ, подставка для посудомоечной машины типа ПФПМ, полка настенная открытая типа ПНО, полка для сушки тарелок типа ПСТ, полка-купе настенная типа ПНК, рабочая поверхность типа РПК, кассовая кабинка типа КК, торговая марка "Элинокс"

изготовитель Общество с ограниченной ответственностью "Элинокс"

Адрес: 428020, Россия, Чувашская республика, г. Чебоксары, Базовый проезд, 17.

Фактический адрес: 428020, Россия, Чувашская республика, г. Чебоксары, Базовый проезд, 17.

ОГРН: 1072130009874

Телефон: 8(8352)28-99-44, Факс: 8(8352)28-99-52, E-mail: dol@elinok.ru

Код ТН ВЭД 9403208009

Серийный выпуск

TU 5600-022-01439034-2008 "Мебель металлическая".

TU 5151-021-01439034-2006 "Вспомогательное оборудование линии прилавков самообслуживания".

TU 5151-019-01439034-2006 "Вспомогательное оборудование мини-линии АБАТ типов РПК"

соответствует требованиям

ТР ТС 025/2012 "О безопасности мебельной продукции"

Декларация о соответствии принята на основании

Протоколы испытаний № 678-4498-2015, 678-4499-2015, 678-4500-2015, 678-4501-2015, 678-4502-2015, 678-4503-2015, 678-4504-2015, 678-4505-2015 от 06.05.2015г., Испытательная лаборатория промышленной продукции АНО ЦСИ "МЕТРОНОМ", аттестат аккредитации № РОСС.RU.0001.21ДМ80, выдан Федеральной службой по аккредитации (РОСАККРЕДИТАЦИЯ) от 22.09.2014 до 08.02.2016, адрес: 141075, Московская область, город Королёв, проспект Космонавтов, дом 17А, помещение XII. Протоколы испытаний № 3157/3157-СС-15-05, 3158/3158-СС-15-05, 3159/3159-СС-15-05, 3160/3160-СС-15-05, 3161/3161-СС-15-05, 3162/3162-СС-15-05, 3163/3163-СС-15-05, 3164/3164-СС-15-05 от 06.05.2015г., Испытательный центр ФБУ «Государственный региональный центр стандартизации, метрологии и испытаний в Московской области» (Орехово-Зуевский филиал) рег. № РОСС RU.0001.21ПТ43 срок действия по 07.04.2016, адрес: Московская обл., г. Орехово-Зуево, ул. Коминтерна, д. 1

Дополнительная информация

Срок годности (хранения) указан в прилагаемой к продукции товаросопроводительной документации и/или на этикетке

Декларация о соответствии действительна с даты регистрации по 06.05.2020 исключительно



М.П.

Хайрутдинов Рамиль Газизович

(инициалы и фамилия руководителя организации-заявителя или физического лица, зарегистрированного в качестве индивидуального предпринимателя)

Сведения о регистрации декларации о соответствии:

Регистрационный номер декларации о соответствии: TC N RU Д-РУ.ГА02.В.00275

Дата регистрации декларации о соответствии: 07.05.2015