



ШКАФ ЖАРОЧНЫЙ
(серия 900)

ЭШВ – 3 – 15/380,
ЭШВ – 2 – 10/380,
ЭШВ – 1 – 5/220



Торгтехника.РФ
<https://obtorg.ru>

Руководство по эксплуатации

ATESY®

Шкаф жарочный (серия 900) ЭШВ-3-15/380, ЭШВ-2-10/380, ЭШВ-1-5/220.

*Благодарим Вас за покупку нашего изделия.
Мы уверены, что Вы не зря потратили деньги.*

Техническое описание.

Шкаф жарочный (серии 900) относится к разряду профессионального кухонного оборудования. Является необходимым дополнением к электрической плите. Наше предприятие выпускает жарочные шкафы с одной, двумя или тремя жарочными камерами.

Конструкция жарочного шкафа гарантирует невысокую температуру на внешних частях шкафа.

Нагреватели жарочных камер расположены таким образом, чтобы осуществлять равномерный нагрев всего объема камеры – сверху и внизу жарочной камеры.

Противни и корпус шкафа выполнены из стали, разрешенной для контакта с пищевыми продуктами.

Двери жарочных камер выполнены из пищевой нержавеющей стали, что придает шкафу безукоризненный внешний вид и делает его пригодным для предприятий общественного питания.

Приобретая жарочный шкаф, ознакомьтесь с руководством по эксплуатации. Это позволит Вам успешно его использовать в Вашем бизнесе.

Предприятие «Атеси» постоянно расширяет и совершенствует ассортимент выпускаемой продукции, поэтому реальный комплект, внешний вид и технические характеристики изделия могут отличаться от указанных в данном паспорте без ухудшения потребительских свойств.

Руководство по эксплуатации шкафа жарочного (серии 900).

1. Общие указания.

1.1. Шкаф жарочный (серия 900) двух или трех камерный работает от 4-х проводной сети напряжением $380 \text{ В} \pm 10\%$ переменного тока с нулевым проводом с частотой 50 Гц, однокамерный работает от трех проводной сети напряжением $220 \text{ В} \pm 10\%$ переменного тока с нулевым проводом с частотой 50 Гц. Шкаф предназначен для установки в помещениях с температурой окружающего воздуха не ниже 10°C и относительной влажностью не более 60% при температуре $+20^\circ\text{C}$.

1.2. При покупке жарочного шкафа требуйте проверки работы и комплектности изделия.

1.3. Жарочный шкаф подключается к электросети специалистами, имеющими допуск для работы с электрооборудованием.

1.4. Шкаф подключается к электросети, имеющей защитное заземление, при помощи отдельного электрического щитка, либо от отдельного автоматического выключателя (типа АК50) с током нагрузки не более 40 А согласно нижеприведённой схеме подключения

1.5. Жарочный шкаф устанавливается на ровном горизонтальном твердом полу (кафель, мрамор, керамика и т.п.) на расстоянии не менее 500 мм от легковоспламеняющихся предметов.

1.6. Оберегайте шкаф от небрежного обращения, ударов. Регулярно в конце рабочего дня проводите санитарную обработку поддонов, противней и других рабочих поверхностей шкафа.

1.7. Корпус жарочного шкафа должен быть заземлен через имеющийся на корпусе болт заземления. Место крепления болта указано на корпусе.

1.8. Перед пуском жарочного шкафа в эксплуатацию необходимо просушить ТЭНы шкафа при комнатной температуре в течение 1,5-2 часов.

2. Технические данные.

Таблица 1

Параметр	Ед. изм	3-х камерный	2-х камерный	1-но камерный
1. Габаритные размеры (ширина x глубина x высота)	мм	840 x 820 x 1820	840 x 820 x 1550	840 x 820 x 1420
2. Внутренние размеры жарочной камеры (ширина x глубина x высота)	мм	500 x 370 x 600	500 x 370 x 600	500 x 370 x 600
3. Напряжение питания	В	380	380	220
4. Номинальное напряжение на ТЭНе	В	220	220	220
5. Номинальная мощность жарочной камеры	кВт	5,0	5,0	5,0
6. Номинальная мощность жарочного шкафа	кВт	15	10	5
7. Мощность верхних (нижних) нагревателей	кВт	2,5	2,5	2,5
8. Время разогрева жарочной камеры до 270°C, не более	мин	30	30	30
9. Пределы регулирования температуры в камере	°C	50-270	50-270	50-270
10. Масса	кг	200	150	100

3. Устройство жарочного шкафа.

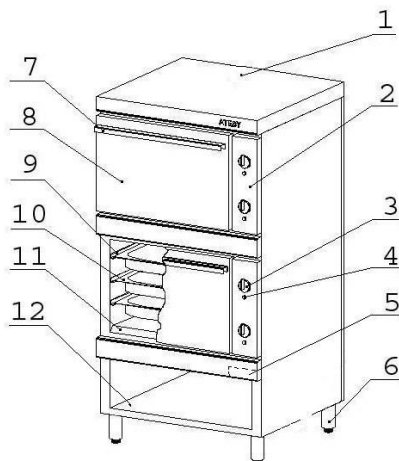


Таблица 2

1	Корпус шкафа	7	Ручка двери
2	Панель управления	8	Дверь камеры
3	Ручка регулятора температуры	9	Направляющая для противня
4	Индикаторная лампа	10	Противень
5	Сетевая колодка	11	Защитный поддон
6	Ножка опорная	12	Полка

Схема подключения жарочного шкафа к электросети.



Сечение проводов:	
Фазовые	Не менее 4 мм ²
Нулевой	Не менее 4 мм ²
Заземление	Не менее 4 мм ²

3.1. Жарочный шкаф состоит из трех, двух или одной жарочной камер.

3.2. Нагрев рабочего объема каждой камеры осуществляется двумя ТЭНами по 2,5 кВт. ТЭНы расположены в верхней и нижней части жарочной камеры.

3.3. Жарочная камера имеет по три пары направляющих, предназначенных для установки противней.

3.4. Нижние ТЭНы закрыты защитным поддоном, который обеспечивает более равномерный нагрев всего объема камеры. Защитный поддон предназначен также для сбора стекающего масла, жира и других отходов от приготовления продуктов питания.

4. Требования по технике безопасности и пожарной безопасности.

4.1. Жарочный шкаф выполнен с защитой от поражения электрическим током по классу 1 по ГОСТ 27570.0, степень защиты по ГОСТ 14254 – IP20.

4.2. Все работы по устранению неисправностей жарочного шкафа должны выполняться лицами, имеющими право на ремонт электроприборов и только после отключения шкафа от электросети.

4.3. Запрещается работать с жарочным шкафом с неисправными электрическими элементами.

4.4. Жарочный шкаф относится к приборам, работающим под надзором.

5. Подготовка к работе и порядок работы.

5.1 Включение верхних и нижних ТЭНов жарочной камеры производится отдельными ручками, расположенными на пульте управления каждой камеры (регулирование бесступенчатое).

Для увеличения нагрева ТЭНа необходимо повернуть ручку (3) по часовой стрелке до упора. Снизить нагрев ТЭНа или выключить его можно поворотом ручки против часовой стрелки.

5.2. При включении нагревателей шкафа загорается соответствующая сигнальная лампа. При достижении заданной температуры рабочего объема камеры регулятор температур отключает нагрев ТЭНа и сигнальная лампа гаснет. При уменьшении температур ниже заданного значения нагреватели снова включаются и циклы нагрева повторяются.

5.3. Перед использованием жарочной камеры ее необходимо прогреть до необходимой температуры, после этого приступить к приготовлению продукта.

5.4. При пользовании жарочным шкафом не рекомендуется часто открывать двери камер, чтобы не охлаждать их.

5.5. По окончании работы с жарочным шкафом необходимо отключить все ТЭНы, для чего установить ручку регулятора температуры в положение «0», после чего индикаторная лампа должна погаснуть.

5.6. При первичном использовании противней их необходимо смазать растительным маслом, прогреть в жарочной камере 20 мин при температуре 270 °С и вновь промазать маслом.

5.7. Противни выполнены из углеродистой стали, поэтому их необходимо вытирать насухо и промазывать маслом после каждой санитарной обработки.

6. Обслуживание жарочного шкафа.

6.1. Все работы по обслуживанию жарочного шкафа выполняются при отключенной электросети квалифицированными специалистами.

6.2. Ежедневно в конце рабочего дня необходимо производить тщательную очистку жарочного шкафа от остатков пищи, конденсата, жира и др., используя для этого стандартные средства очистки.

6.3. Аккуратное и бережное обращение со шкафом позволит Вам успешно эксплуатировать его длительное время.

7. Гарантийные обязательства.

7.1. Предприятие «Атеси» гарантирует нормальную работу жарочного шкафа в течение 12 месяцев со дня продажи при условии соблюдения правил пользования, изложенных в настоящем руководстве.

7.2. Гарантии не распространяются на изделия, вышедшие из строя по вине потребителя, в результате несоблюдения требований, изложенных в руководстве по эксплуатации .

7.3. Обмен и возврат изделия надлежащего качества осуществляется в течение 15 дней со дня приобретения изделия только при соблюдении следующих требований:

- наличие руководства по эксплуатации на данное изделие;
- наличие платежного документа;
- наличие заводской упаковки;
- изделие должно иметь чистый внешний вид, без механических повреждений;
- не производился не санкционированный ремонт

7.4. Гарантийный срок хранения – 6 месяцев со дня выпуска.

7.5. В течение гарантийного срока предприятие производит гарантийный ремонт, а после окончания гарантийного срока воз-

можно заключить договор на после гарантийное обслуживание по телефону:

(495) 995-95-99

8. Комплект поставки.

Таблица 3

	Наименование	Количество
1	Шкаф жарочный	1
2	Противень ЭШВ – 3/2/1	9/6/3
3	Поддон защитный	3/2/1
4	Регулирующие ножки	4
5	Руководство по эксплуатации	1
6	Упаковка	1

9. Возможные неисправности и способы их устранения

Диагностику неисправностей и их устранение должны выполнять только специалисты, имеющие право на ремонт электроприборов

Таблица 4

Описание неисправности	Возможные причины	Рекомендуемый метод устранения неисправности
Жарочная камера не нагревается, ручка терморегулятора в рабочем положении, сигнальная лампа не горит	-жарочный шкаф не подключен к источнику питания.	-подключить жарочный шкаф к источнику электропитания.
Жарочная камера не нагревается (или нагревается слабо), ручка терморегулятора в рабочем положении, сигнальная лампа горит	-вышли из строя ТЭНы жарочного шкафа;	-заменить ТЭНы жарочного шкафа.
ТЭНы жарочного шкафа не выключаются при выходе на рабочий режим, сигнальная лампа горит	-вышел из строя терморегулятор	-заменить терморегулятор.

10. Акт о запуске оборудования в эксплуатацию

А К Т №
от « » 201 года

о запуске оборудования в эксплуатацию

Комиссией в составе: директора предприятия (наименование предприятия, Ф.И.О.)

главного инженера предприятия (Ф.И.О) _____
механика обслуживающего оборудование (Ф.И.О., организация, № договора, № удостоверения) _____

_____ ,
составили настоящий АКТ о том, что « » 201 года,
был запущен в эксплуатацию "Шкаф жарочный ЭШВ- » ,
полученный по накладной _____

Оборудование установлено в закрытом помещении площадью _____ м², температура в помещении _____ °С.

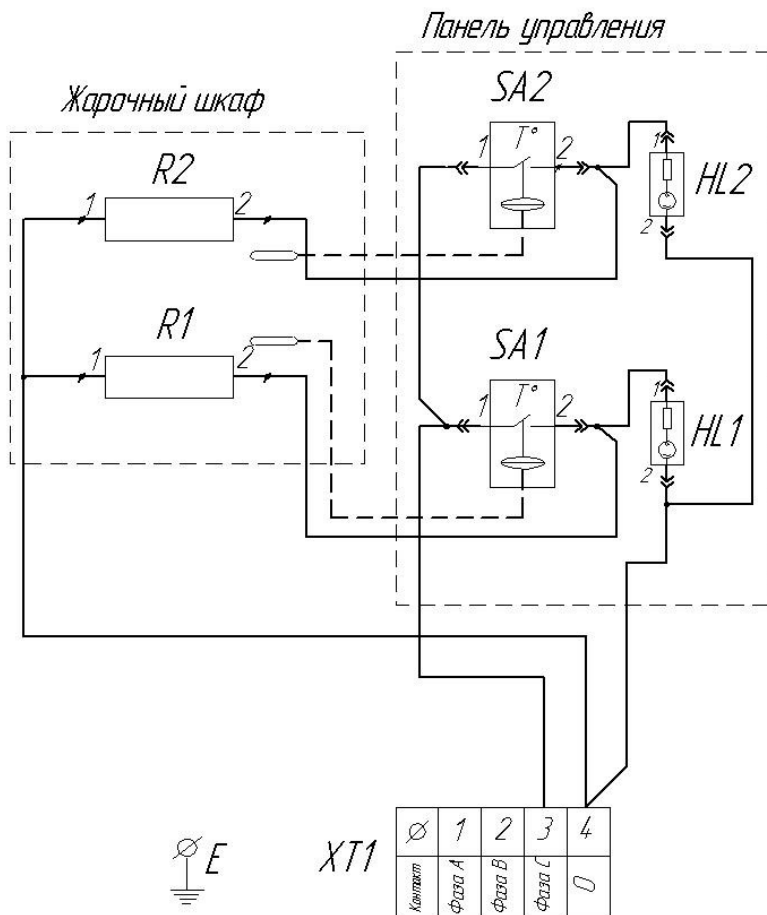
Директор предприятия (Ф.И.О.)

Главный инженер предприятия (Ф.И.О.)

Механик (Ф.И.О.)

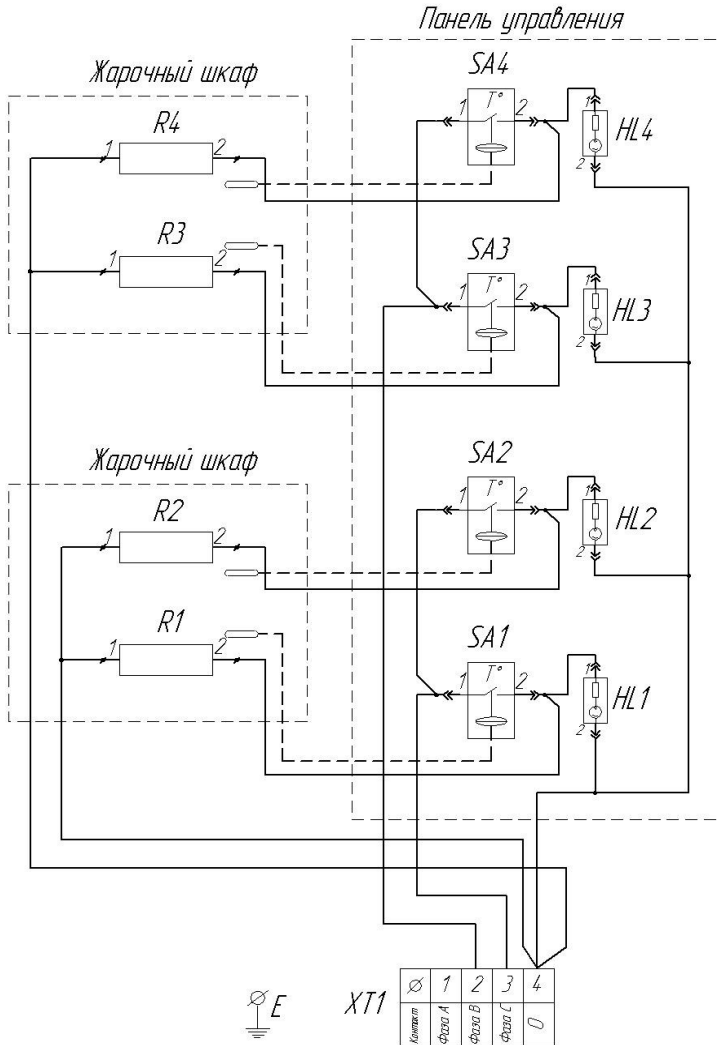
Приложение 1

Схема электрическая принципиальная ЭШВ-1-5/220



Поз	Наименование	Количество
XT1	Блок клеммный КБ63-4(ТУ 34.24-03965778-97)	1
HL1,HL2	Лампа индикаторная (0,9зеленая)	2
SA1,SA2	Терморегулятор EGO 55.13059.220	2
R1,R2	ТЭН-354-8-8,5/2,6 Т 220 (ПЭ03401000СБ)	2
E	Болт заземления	1

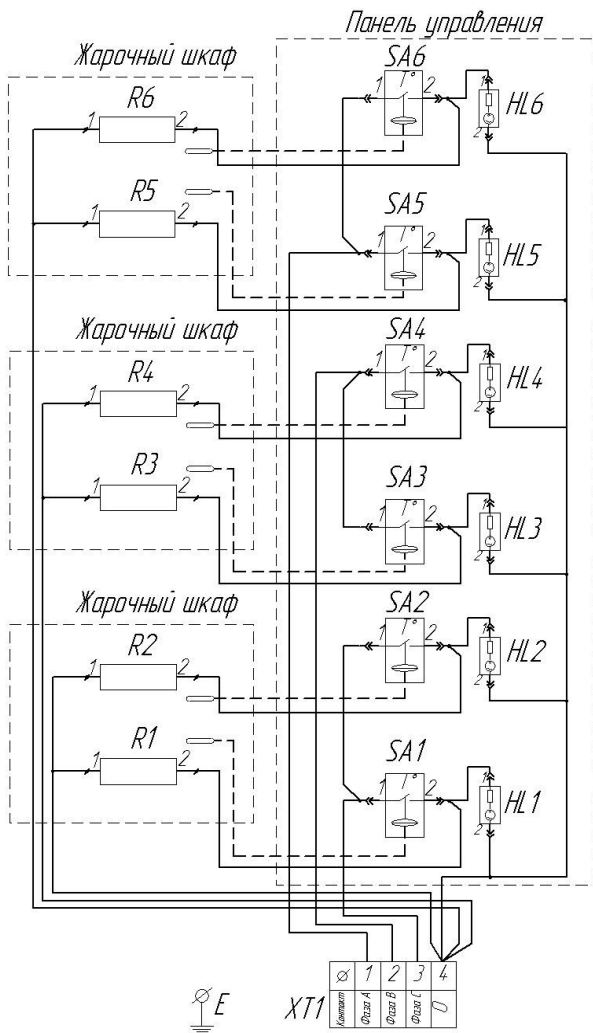
Схема электрическая принципиальная ЭШВ-2-10/380



Поз	Наименование	Количество
XT1	Блок клемный КББ3-4(ТУ 3424-03965778-97)	1
HL1-HL4	Лампа индикаторная (Оранжевая)	4
SA1-SA4	Терморегулятор EGO 55 13059 220	4
R1-R4	ТЭН-354-В-8,5/2,6 Т 220 ПЭ034010000СБ	4
E	Болт заземления	1

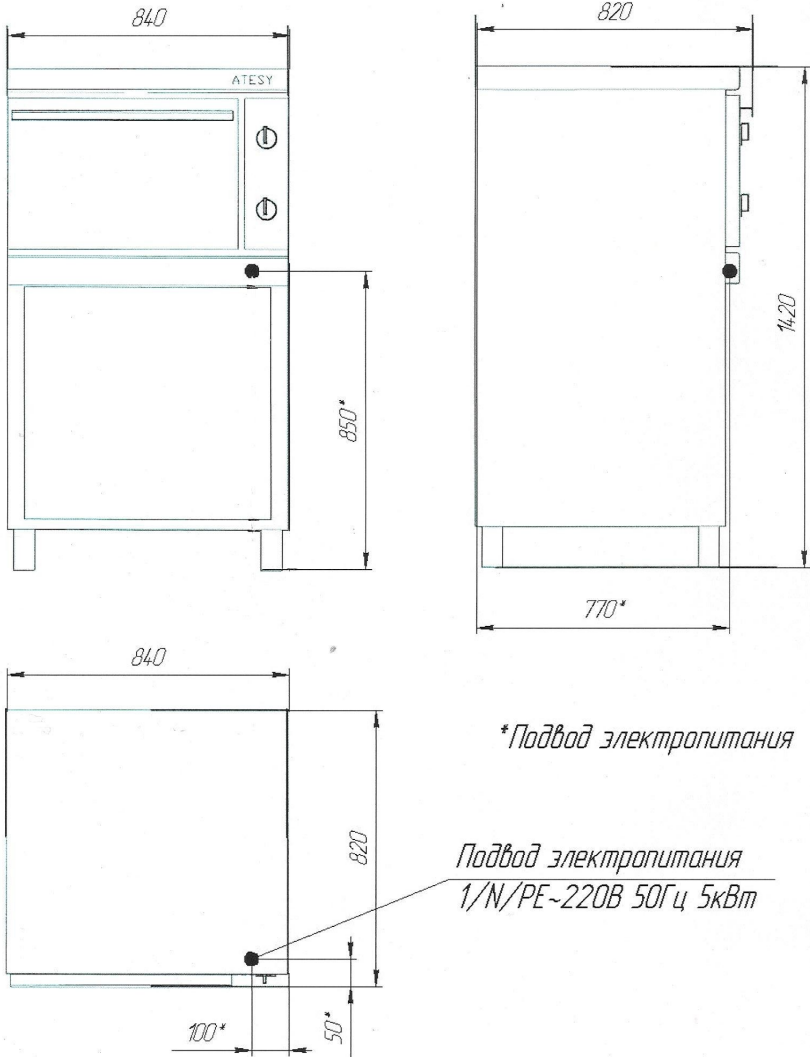
Приложение 3

Схема электрическая принципиальная ЭШВ-3-15/380

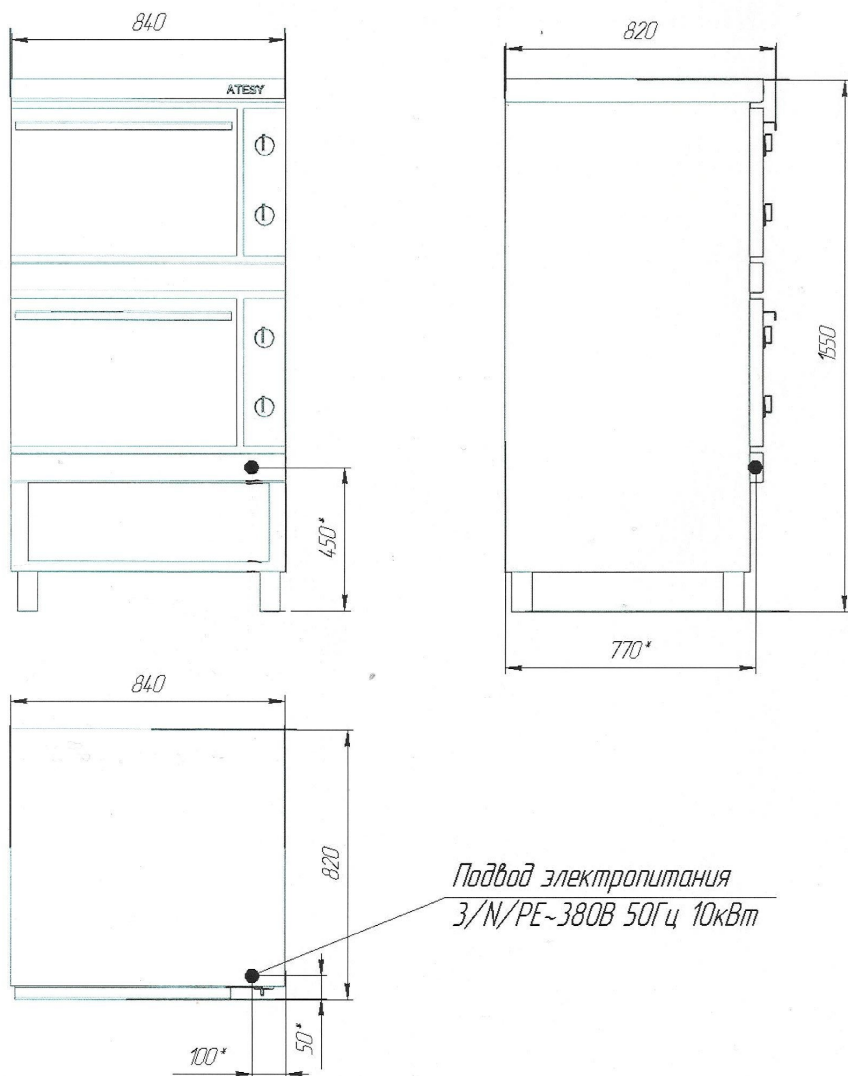


Поз	Наименование	Количество
XT1	Блок клемный К563-4(ТУ 3424-03965778-97)	1
HL1-HL6	Лампа индикаторная О9(зеленая)	6
SA1-SA6	Терморегулятор EGO 55.13059.220	6
R1-R6	ТЭН-354-В-8,5/2,6 Т.220 (ПЗ.03.401.000005)	6
Е	Болт заземления	1

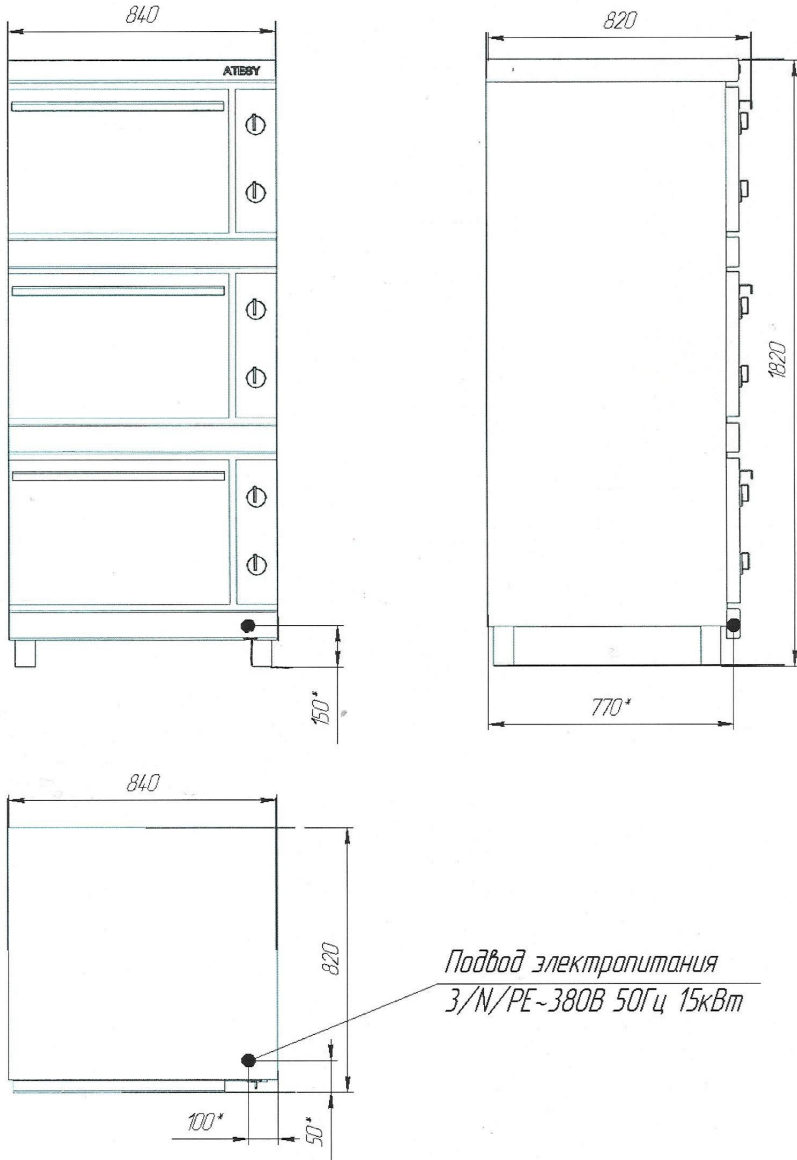
ШКАФ ЖАРОЧНЫЙ ЭШВ-1



ШКАФ ЖАРОЧНЫЙ ЭШВ-2



ШКАФ ЖАРОЧНЫЙ ЭШВ-3



9. Сведения о приемке.

Шкаф жарочный (серии 900): ЭШВ – 3 – 15/380

ЭШВ – 2 – 10/380

ЭШВ – 1 – 5/220

заводской номер _____, соответствует техническим условиям ТУ 5151-021-11440392-01 и признан годным для эксплуатации.

Дата выпуска _____ 20 г.

Принято ОТК.

М.П.

ATESY®
140000, Россия, Московская область,
г. Люберцы, ул. Красная, д. 1
т/ф: (495) 995-95-99
info@atesy.ru www.atesy.ru