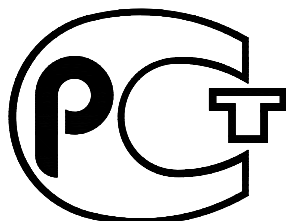




Торгтехника.РФ  
<https://obtorg.ru>

# **Паспорт и инструкция по эксплуатации**

**Шкаф электрический жарочный  
ШЭЖ-922,  
ШЭЖ-923**



**AE95**

## Содержание.

### ВВЕДЕНИЕ.

1. Назначение.
2. Технические данные.
3. Комплект поставки.
4. Устройство и принцип работы.
5. Указание мер безопасности
6. Подготовка шкафа к работе
7. Порядок работы
8. Техническое обслуживание
9. Возможные неисправности и методы их устранения
10. Упаковка. Маркировка. Транспортирование и хранение.
11. Гарантийные обязательства.
12. Свидетельство о приемке.
13. Свидетельство о консервации.
14. Свидетельство об упаковке.

## ВВЕДЕНИЕ

Настоящий паспорт распространяется на шкафы: ШЭЖ-923, ШЭЖ-922, далее изделие. Изделия выпускаются двух модификаций: трех- и двух-секционные. Паспорт разработан в соответствии с имеющейся на предприятии конструкторской документацией.

В настоящее время выпускаются следующие исполнения изделия:

*ШЭЖ-923 – Шкаф электрический жарочный серии 900, трехсекционный*  
*ШЭЖ-922 – Шкаф электрический жарочный серии 900, двухсекционный*

Лицевые панели изготовлены из коррозионно-стойкой стали, рекомендованной санитарно-гигиеническими нормами и правилами к применению в изделиях, контактирующих с пищевыми продуктами.



***Завод постоянно работает над улучшением изделия и поэтому в нем могут быть выявлены непринципиальные изменения, не ухудшающие качество работы и не отраженные в данном паспорте.***

Прежде чем начать пользоваться изделием, внимательно ознакомьтесь с правилами установки, эксплуатации и ухода за ним, приведенными в настоящем паспорте.

## 1. НАЗНАЧЕНИЕ.

Изделие относится к разряду профессионального кухонного оборудования и предназначено для приготовления различных блюд и кондитерских изделий на предприятиях общественного питания, самостоятельно или в составе технологических линий. Имеет регулируемые по высоте ножки.

Изделие изготавливается в климатическом исполнении УХЛ-4 ГОСТ 15150-69.

Изделие имеет сертификат соответствия № РОСС RU. АЕ95.В09985. Срок действия с 26.10.2005 г. по 25.10.2008 г. №6861520 и соответствует требованиям нормативных документов ГОСТ 27570.0-87; ГОСТ 12.2.092-94; ГОСТ Р МЭК 335-1-94

Санитарно-эпидемиологическое заключение №77.ТУ.01.515.П. 001706.10.05 от 25.10.2005 г.

Необходимо оберегать, металлические и другие детали от ударов и значительных силовых нагрузок во избежание вмятин и короблений.

## 2.ТЕХНИЧЕСКИЕ ДАННЫЕ.

Таблица 1

Наименование	ШЭЖ-923	ШЭЖ-922
Номинальная суммарная потребляемая мощность (не более), кВт	13	8,7
Напряжение питания, В	380	380
Количество секций, шт.	3	2
Максимальная температура духового шкафа, °С	300	300
Номинальная потребляемая мощность одной секции духового шкафа, кВт	4,33	4,33
Время разогрева шкафа до температуры 250 °С, мин.	20	20
Внутренние размеры духового шкафа, мм:		
Ширина	575	575
Глубина	740	740
Высота	300	300
Габаритные размеры шкафа, мм:		
Длина	970	970
Ширина	850	850
Высота	1625	1625
Вес нетто, кг	200	152
Объем в упаковке, м <sup>3</sup>	2,0	2,0

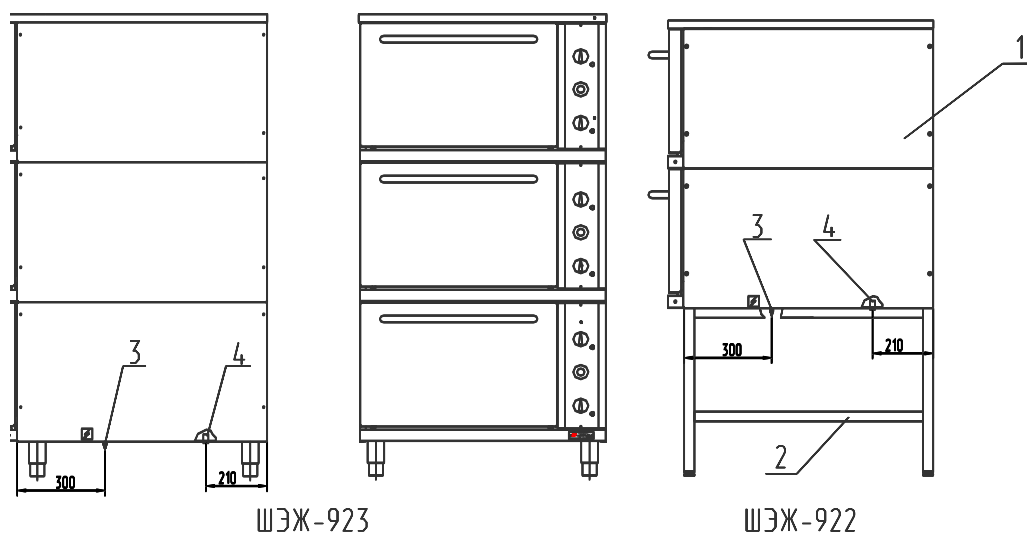
## 3.КОМПЛЕКТ ПОСТАВКИ.

Таблица 2

Наименование	ШЭЖ-923	ШЭЖ-922
Шкаф жарочный	1	1
Паспорт и руководство по эксплуатации	1	1
Противень	6	4
Арматура светосигнальная АСН1-220-1-1-2	1	1

## 4. УСТРОЙСТВО И ПРИНЦИП РАБОТЫ.

Изделие состоит из следующих основных элементов: секций, с духовым шкафом и подставки (для модификации ШЭЖ-922), которые соединены между собой болтами М8.



- 1 - Секция
- 2 - Подставка
- 3 - Заземляющая устройство
- 4 - Кабельный ввод MGB 25-16 G

4.1. Изделие работает от 4-х проводной электрической сети напряжением 380В +/-10% переменного тока с частотой 50 Гц с наличием заземляющего провода и предназначен для установки в помещениях с температурой окружающего воздуха не ниже 0 °С и относительной влажностью не более 60% при температуре +20 °С.

Духовой шкаф состоит из металлического корпуса с дверкой и восьми трубчатых электронагревателей (далее ТЭНов), которые расположены в верхней и нижней частях шкафа. Для уменьшения потерь тепла корпус духового шкафа обернут теплоизоляцией и алюминиевой фольгой.

Для установки противней на боковых стенках духового шкафа предусмотрены съемные направляющие.

Справа от духового шкафа расположена панель управления с датчиком реле температуры – **SK**, переключателями мощности - **SA** и арматурой светосигнальной - **HL**.

Регулирование нагрева и автоматического поддержания заданной температуры, производится установкой ручки датчика реле температуры **SK** в

Паспорт и инструкция по эксплуатации. Шкаф электрический жарочный ШЭЖ-922, ШЭЖ-923

положение «0-300°C». Отключение ТЭНов в духовом шкафу производится установкой ручек переключателей в положение «0».

Сигнальные лампы **НЛ** показывают наличие напряжения на ТЭНах и сигнализируют о включенном состоянии.

#### 4.2. Подставка для модификации ШЭЖ-922.

Подставка имеет регулируемые по высоте опоры, позволяющие компенсировать неровности пола, и представляет собой сварную конструкцию с полкой для кухонного инвентаря.

### 5. УКАЗАНИЕ МЕР БЕЗОПАСНОСТИ.

К обслуживанию изделия допускаются лица, прошедшие технический минимум по эксплуатации и уходу за оборудованием.

При работе с изделием необходимо соблюдать следующие правила техники безопасности:

- не включать изделие без заземления;
- не оставлять включенный шкаф без присмотра;
- санитарную обработку производить только после отключения изделия от сети питания
- запрещается проводить обработку струей воды;
- периодически проверять исправность электропроводки и заземляющего устройства изделия;
- при обнаружении неисправностей вызывать специалиста сервисной службы;
- При повреждении шнура питания во избежание опасности его должен заменить изготовитель или его агент, или аналогичное квалифицированное лицо.
- включать изделие только после устранения неисправностей.

### 6. ПОДГОТОВКА ШКАФА К РАБОТЕ.

После проверки состояния упаковки распаковать изделие, произвести внешний осмотр и проверить комплектность в соответствии с таблицей 2.

Установка и подключение изделия производится лицензированными специалистами по монтажу и ремонту торгово-технологического оборудования.

Установку изделия производить в следующем порядке:

- установить изделие на соответствующее место;
- проверить уровнем горизонтальное положение изделия и при необходимости с помощью ножек произвести регулировку его по высоте;
- надежно заземлить изделие, подсоединив заземляющий проводник к заземляющему устройству, рис.1;
- проверить сопротивление изоляции изделия, которое должно быть не менее 0,5 Мом.

**Паспорт и инструкция по эксплуатации. Шкаф электрический жарочный ШЭЖ-922, ШЭЖ-923**

- подключение к электрической сети выполнить гибким четырехжильным кабелем, через автоматический выключатель. Подвод кабеля произвести через кабельный ввод MGB 25-16G, месторасположение которого можно изменить для более удобного подключения к сети, рис.1;
- подсоединить провода электросети к зажиму наборному, расположенного в нижней секции, для чего снять правую нижнюю боковую стенку;

После монтажа, перед пуском в эксплуатацию, необходимо просушить ТЭНы в течении 1,5 – 2 часов, для чего изделие включить на низшую степень нагрева (положение «•»).

Сдача в эксплуатацию установленного изделия оформляется актом по установленной форме, подписывается представителями ремонтно-монтажной организации и администрацией предприятия общественного питания.

*Внимание! Перед началом эксплуатации изделия следует прокалить духовой шкаф с противнями предварительно обработанные нерафинированным маслом, в течение одного часа при температуре 150 °С. Противни перед выпечкой рекомендуется обработать эмульсией «Касетол» ТУ 9142-001-45 362031-98.*

## 7. ПОРЯДОК РАБОТЫ.

Проверить целостность и надежность заземления изделия.

Для включения изделия необходимо повернуть ручку терморегулятора по часовой стрелке и установить в нужное положение «50-300», после выхода изделия в режим разместить противни с пищей в духовом шкафу.

По окончании работы в высокотемпературном режиме установить ручки термостата в положение «100»;

После окончания работы отключить изделие от сети, повернув ручку датчика реле температуры против часовой стрелки и установить в положение «0», до характерного щелчка и отключить изделие от сети автоматическим выключателем.



***Запрещается обработка поверхности изделия жесткими абразивными средствами во избежание образования царапин на поверхности.***

**Категорически запрещается:**

- \* ***проводить уборку струей воды;***
- \* ***включать изделие при отсутствии соединения с внешним контуром заземления;***
- \* ***проводить ремонт во время работы изделия;***

## 8. ТЕХНИЧЕСКОЕ ОБСЛУЖИВАНИЕ.

Техническое обслуживание и ремонт изделия должны проводить лицензированные специалисты, имеющие допуск по ремонту электротехнического оборудования.

**Паспорт и инструкция по эксплуатации. Шкаф электрический жарочный ШЭЖ-922, ШЭЖ-923**

Техническое обслуживание и ремонт изделия осуществляется по следующей структуре ремонтного цикла: 5ТО-ТР, где: ТО – техническое обслуживание; ТР - текущий ремонт.

ТО проводится 1 раз в месяц, ТР – проводится 1 раз в 6 месяцев.

При техническом обслуживании провести следующие работы:

- получить информацию об имеющихся неисправностях изделия путём опроса обслуживающего персонала и устранить их;
- проверить контактные соединения токоведущих частей изделия, и при необходимости подтянуть их. Изделие должно быть отключено от электросети;
- проверить работоспособность изделия в рабочем режиме.
- перед проверкой контактных соединений, крепления датчика реле температуры, переключателей и сигнальной арматуры, следует отключить изделие от сети снятием плавких предохранителей или выключением автоматического выключателя цехового щита и повесить на рукоятки коммутирующей аппаратуры плакат «**Не включать – работают люди**», отсоединить при необходимости провода электропитания изделия и изолировать их.

## 9. ВОЗМОЖНЫЕ НЕИСПРАВНОСТИ И МЕТОДЫ ИХ УСТРАНЕНИЯ.

Перечень возможных неисправностей и методы их устранения приведены в таблице 3.

Таблица 3.

Наименование неисправностей	Вероятная причина	Метод устранения	Прим
Изделие не нагревается, терморегулятор включен, лампа не горит.	Отсутствует напряжение в сети. Ослабли гайки, подгорели концы проводов на клеммах. Неисправен терморегулятор.	Подать напряжение.  Гайки затянуть. Заменить неисправные провода.  Заменить терморегулятор.	Неисправность устраняет специалист по техническому обслуживанию
Не горит сигнальная лампа при включенном терморегуляторе.	Неисправна лампа. Обрыв проводов коммутации сигнальной арматуры.	Заменить лампу. Устранить обрыв проводов.	То же
Индикаторы загораются, духовка не греется	Неисправны ТЭНы духовки	Заменить ТЭНы духовки	То же
Температура в духовке не регулируется	Неисправен терморегулятор	Заменить терморегулятор	То же



## 10. УПАКОВКА. МАРКИРОВКА. ТРАНСПОРТИРОВАНИЕ И ХРАНЕНИЕ

- 5.1. Упаковка изделия производится в собранном виде. Изделие упаковывается в индивидуальную деревянную упаковку.
- 5.2. Изделие допускается транспортировать всеми видами транспорта в крытых транспортных средствах в соответствии с «Правилами перевозки грузов», действующих на данном виде транспорта на любые расстояния. При транспортировании должна быть исключена возможность перемещения изделия внутри транспортного средства.
- 5.3. Условия транспортирования в части воздействия механических факторов – по группе (С) ГОСТ 23216, в части воздействия климатических факторов – группе 4 (Ж 2) ГОСТ 15150.
- 5.4. Условия хранения шкафов в части воздействия на него климатических факторов по группе 2(С) ГОСТ 15150.
- 5.5. Изделие должно складироваться, и отгружаться в соответствии с существующими и утвержденными правилами на заводе изготовителе.
- 5.6. Изделие при транспортировке устанавливается в один ярус.

## 11. ГАРАНТИЙНЫЕ ОБЯЗАТЕЛЬСТВА.

Гарантийный срок эксплуатации изделия – 1 год со дня ввода в эксплуатацию.

Гарантийный срок хранения – 1 год со дня изготовления.

В течение гарантийного срока предприятие-изготовитель гарантирует безвозмездное устранение выявленных дефектов, изготовление и замену вышедших из строя составных частей шкафа жарочного электрического, произошедших не по вине потребителя.

Гарантия не распространяется на случаи, когда изделие вышло из строя по вине потребителя в результате несоблюдения требований, указанных в паспорте.

Время нахождения изделия в ремонте в гарантийный срок не включается.

В случае невозможности устранения на месте выявленных дефектов предприятие-изготовитель обязуется заменить дефектные детали.

## 12. СВИДЕТЕЛЬСТВО О ПРИЕМКЕ.

Шкаф электрический жарочный  
наименование изделия

ШЭЖ-92  
обозначение

№ \_\_\_\_\_  
Заводской номер

изготовлен и принят в соответствии с конструкторской документацией, соответствует ТУ 5151-009-55338996-2005 и признан годным для эксплуатации.

Контролер ОТК

М.П. \_\_\_\_\_  
личная подпись

\_\_\_\_\_   
расшифровка подписи

\_\_\_\_\_   
год, месяц, число

### 13. СВИДЕТЕЛЬСТВО О КОНСЕРВАЦИИ.

Шкаф электрический жарочный, заводской номер \_\_\_\_\_

Подвергнут на ЗАО «РАДА» консервации согласно требованиям  
ГОСТ 9.014.

Дата консервации \_\_\_\_\_

Наименование и марка консерванта \_\_\_\_\_

Срок защиты \_\_\_\_\_

Консервацию произвел \_\_\_\_\_

Изделие после консервации принял \_\_\_\_\_

Расконсервацию производить тёплой мыльной водой.

После расконсервации дать шкафу обсохнуть в течение 1-1,5 ч.

### 14. СВИДЕТЕЛЬСТВО ОБ УПАКОВКЕ.

Шкаф электрический жарочный  
наименование изделия

ШЭЖ-92  
обозначение

№ \_\_\_\_\_  
Заводской номер

Упакован \_\_\_\_\_  
наименование или код изготовителя

согласно требованиям, предусмотренным в действующей конструкторской документации.

\_\_\_\_\_   
должность

\_\_\_\_\_   
личная подпись

\_\_\_\_\_   
расшифровка подписи

\_\_\_\_\_   
год, месяц, число

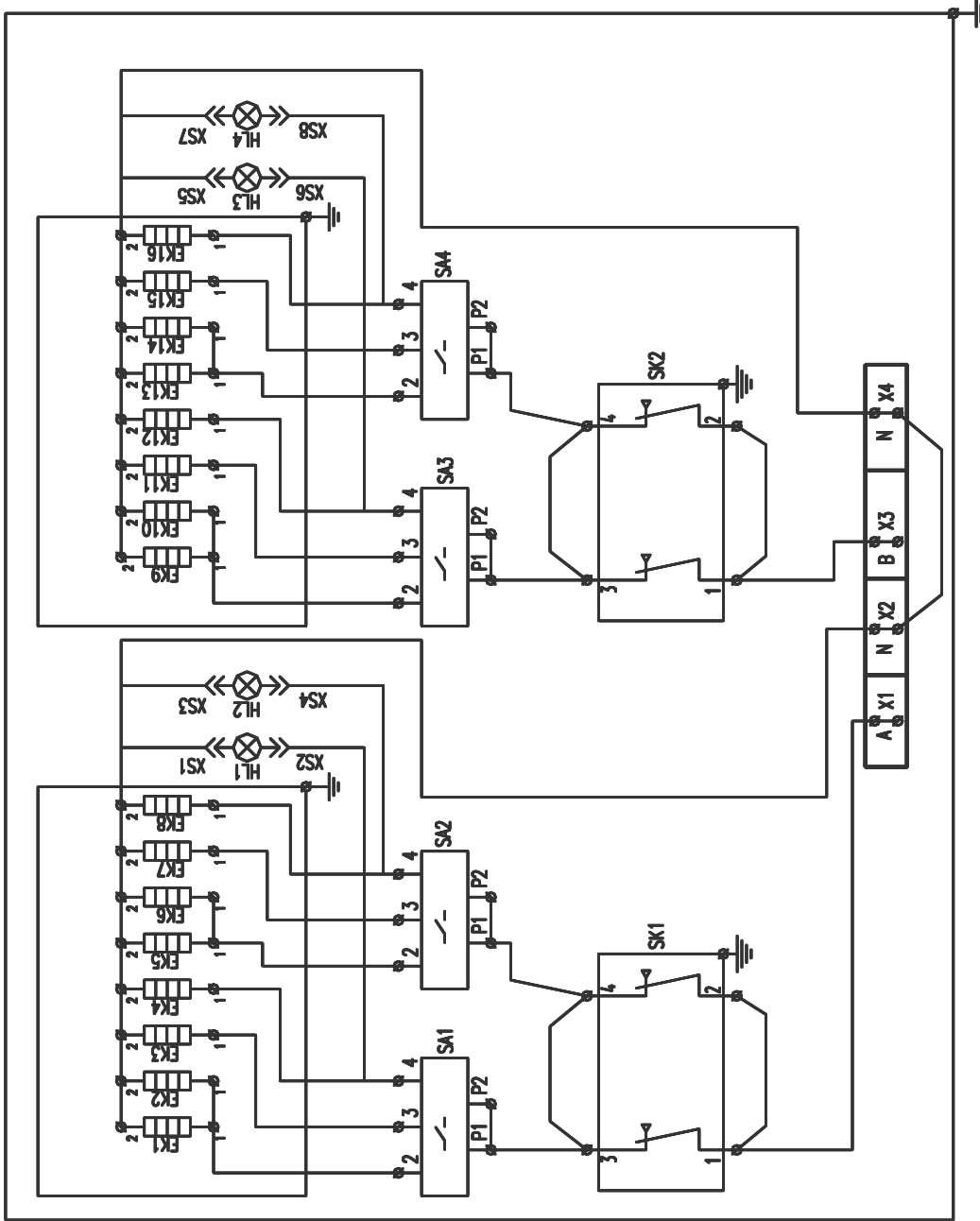
М.П.

Паспорт и инструкция по эксплуатации. Шкаф электрический жарочный ШЭЖ-922, ШЭЖ-923

Шкаф электрический  
жарочный  
ШЭЖ-922  
Перечень элементов

Поз. обозн.	Наименование	Количество	Примечание
ЕК1...ЕК16	ТЭН-121А 13/0.5 S220 ГОСТ 13268-88	16	
HL1...HL4	Арматура светосигнальная АСН1-220-1-1-2 ТУ3469-004-17148161-99	4	зеленая
SA1...SA4	Переключатель 49.24015.000	4	импорт
SK1-SK2	Датчик реле температуры Т32М-04 ТУ 25.02.06-1990-78	2	Трез=100...300 С
X1-X4	Зажим наборный ЗН24-16П63-В/В УХ Л4 ТУ16-91 ИГФР.687222.035 ТУ	4	
XS1...XS8	Клемма ножевая, розетка SG57650 (ФАСТОН)	8	из каталога "ПЛАТАН"

**Паспорт и инструкция по эксплуатации. Шкаф электрический жарочный ШЭЖ-922, ШЭЖ-923**

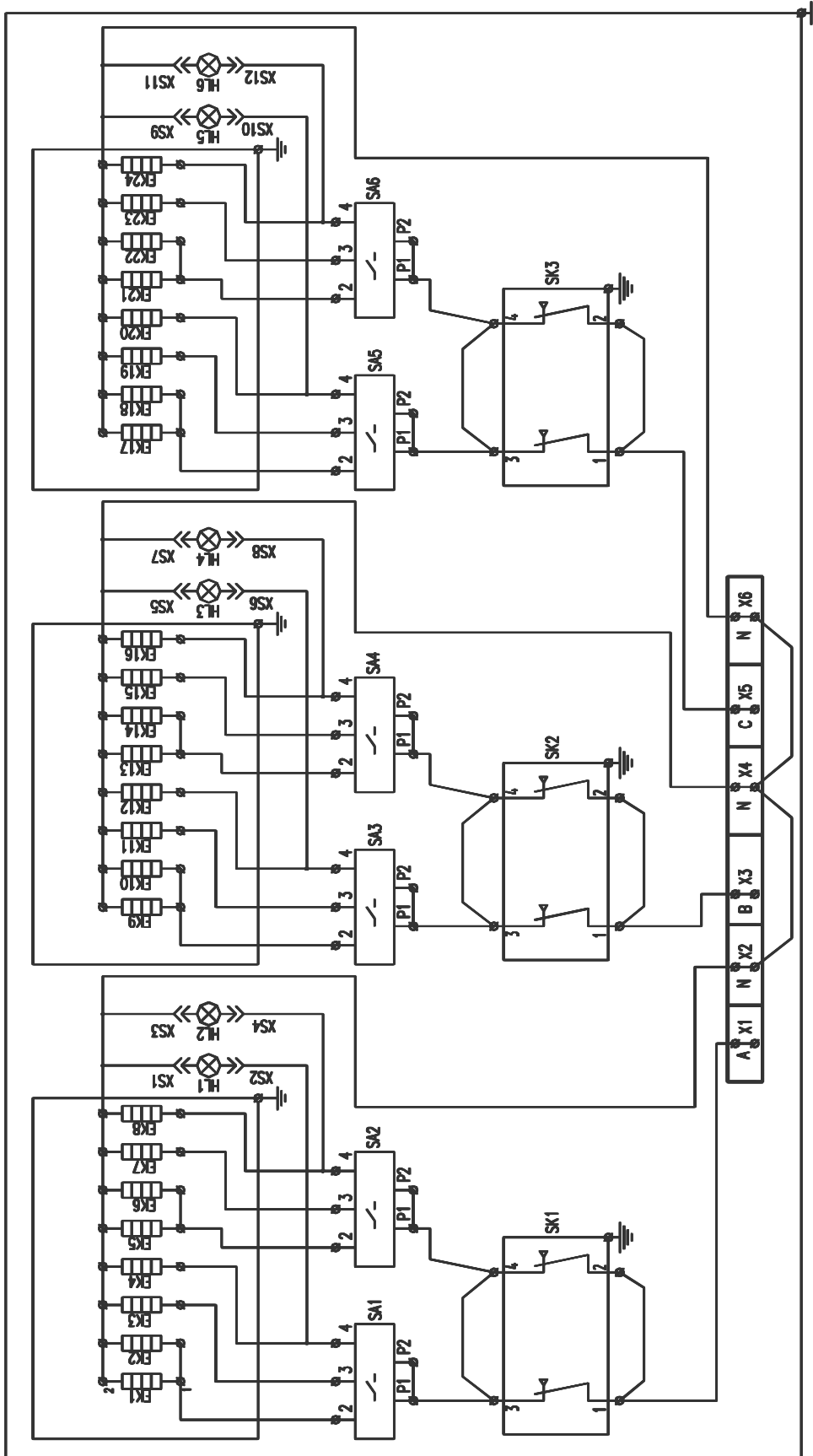


Шкаф электрический  
жарочный  
ШЭЖ-922  
Схема электрическая принципиальная

Положение переключателей SA и SA4	Замкнутые контакты переключателей SA1 и SA4	Мощность, выделяемая одной группой ТЭНов, Вт
0	нет	0
1	P1u3, P2u4	1000
2	P1u2, P2u4	1500
3	P1u2, P2u3, P2u4	2000

Шкаф электрический  
жарочный  
ШЭЖ-923  
Перечень элементов

Поз. обозн.	Наименование	Кол.	Примечание
ЕК1...ЕК24	ТЭН-121А 13/0.5 S220 ГОСТ 13268-88	24	
HL1...HL6	Арматура светосигнальная АСН1-220-1-1-2 ТУ3469-004-17148161-99	6	зеленая
SA1...SA6	Переключатель 49.24015.000	6	импорт
SK1-SK3	Датчик реле температуры Т32М-04 ТУ 25.02.06-1990-78	3	Трег=100...300 С
X1-X6	Зажим наборный ЗН24-16П63-В/В УХ Л4 ТУ16-91 ИГФР.687222.035 ТУ	6	
XS1...XS12	Клемма ножевая, розетка SG57650 (ФАСТОН)	12	из каталога ПЛАТАН



Положение переключателя SA1 и SA6	Замкнутые контакты переключателя SA1 и SA6	Мощность, выделяемая группой ТЭНов, Вт
0	нет	0
1	P1u3, P2u4	1000
2	P1u2, P2u4	1500
3	P1u2, P2u3, P2u4	2000

Шкаф электрический жарочный ШЭЖ-923  
Схема электрическая принципиальная