

СИСТЕМА СЕРТИФИКАЦИИ ГОСТ Р

ФЕДЕРАЛЬНОЕ АГЕНТСТВО ПО ТЕХНИЧЕСКОМУ РЕГУЛИРОВАНИЮ И МЕТРОЛОГИИ



СЕРТИФИКАТ СООТВЕТСТВИЯ

№ РОСС RU.МГ01.В03315

Срок действия с 20.01.2010 по 20.01.2013

№ 0164604

ОРГАН ПО СЕРТИФИКАЦИИ РОСС RU.0001.11МГ01

ВНИИММАШ. ОРГАН ПО СЕРТИФИКАЦИИ БЫТОВЫХ АППАРАТОВ И ТЕХНОЛОГИЧЕСКОГО
ОБОРУДОВАНИЯ, РАБОТАЮЩИХ НА ГАЗООБРАЗНОМ, ЖИДКОМ И ТВЕРДОМ
ВИДАХ ТОПЛИВА (ОС БТА)

123007 г. Москва, ул. Шенюгина, 4.

Тел.: (499) 256-54-03

ПРОДУКЦИЯ

ПЛИТЫ ГАЗОВЫЕ КУХОННЫЕ типа «ПГК» ДЛЯ ПРЕДПРИЯТИЙ
ОБЩЕСТВЕННОГО ПИТАНИЯ моделей: (см. приложение – бланк
№ 0194518).Для природного газа по ГОСТ 5542.
Серийный выпуск.

код ОК 005 (ОКП):

51 5122

СООТВЕТСТВУЕТ ТРЕБОВАНИЯМ НОРМАТИВНЫХ ДОКУМЕНТОВ
ГОСТ Р 51378-99 (п.п. 2.1.1–2.1.4; 2.1.5.1; 2.1.5.1.2; 2.1.6; 2.1.7.1; 2.1.7.2;
2.2.1.1; 2.2.1.2; 2.2.2.1; 2.2.2.2.1; 2.2.2.2.2; 2.2.2.4; 2.2.3; 2.3.1–2.3.3; 3.2.1;
3.4.1.1; 3.4.1.2; 3.4.2.1; 3.4.2.2.1; 3.4.2.2.2; 3.4.2.3; 3.4.3.1; 3.4.3.2; 3.5.1;
3.5.2; 3.6; 3.7.2; 6.1; 6.2.1–6.2.3; 6.3).

код ТН ВЭД России:

8419 81 800 9

ИЗГОТОВИТЕЛЬ

ООО «ЭЛИНОКС»

Россия, 428020, Чувашская Республика, г. Чебоксары, Базовый проезд, 17.

СЕРТИФИКАТ ВЫДАН

ООО «ЭЛИНОКС» ИНН 2130022111.

Россия, 428020, Чувашская Республика, г. Чебоксары, Базовый проезд, 17.
Тел. (8352) 28-99-44.

НА ОСНОВАНИИ

Протокола сертификационных испытаний № 1485-262 от 04.12.2009 г. Испытательной
лаборатории теплофизических испытаний Испытательного центра промышленной
продукции «РОСТЕСТ-МОСКВА». Регистрационный номер РОСС RU.0001.21МГ06 от
03.04.2008 г. 117418, г. Москва, Нахимовский пр., 31, тел. (495) 668-27-30.

ДОПОЛНИТЕЛЬНАЯ ИНФОРМАЦИЯ

Продукция маркируется Знаком соответствия по ГОСТ Р 50460-92 на заводской табличке,
в руководстве по эксплуатации, на упаковке.

Схема сертификации: 3



Руководитель органа

А.С. Пальчиков
инициалы, фамилия

Эксперт

В.Г. Красилов
инициалы, фамилия

Сертификат имеет юридическую силу на всей территории Российской Федерации

Торгтехника.РФ
<https://obtorg.ru>Паспорт
и

руководство по эксплуатации

ПЛИТА ГАЗОВАЯ КУХОННАЯ

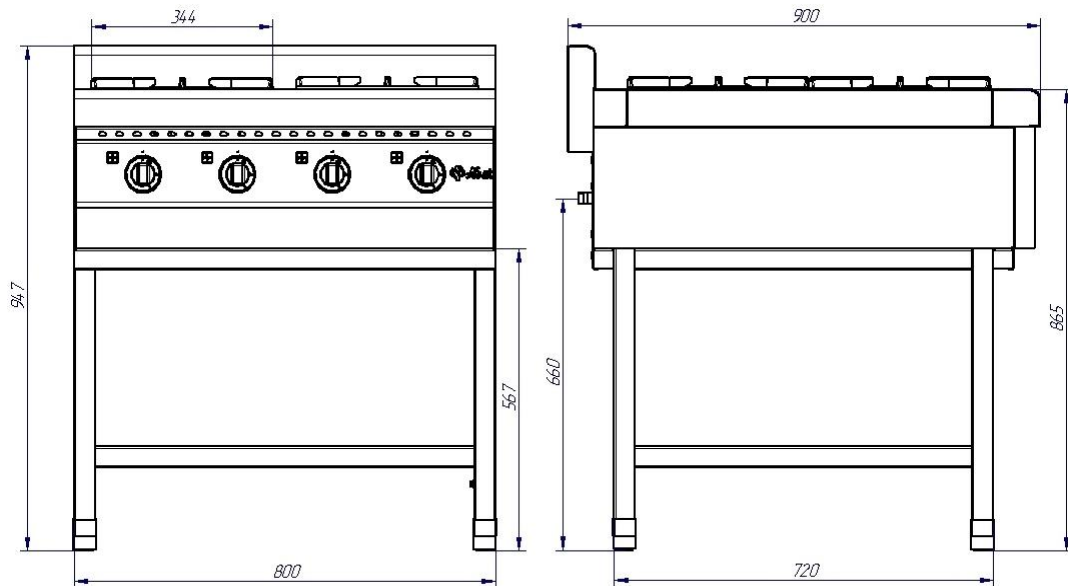
ПГК – П - II - А

КАТЕГОРИЯ II 2НЗ+

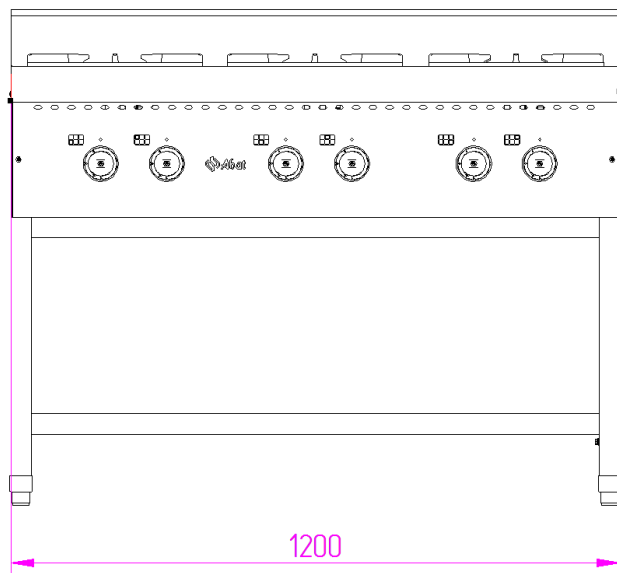


МГ01

Габаритные размеры
газовой плиты ПГК-49П-II-A



Габаритные размеры
газовой плиты ПГК-69П-II-A.
Остальное см. ПГК-49П-II-A



СИСТЕМА СЕРТИФИКАЦИИ ГОСТ Р
ФЕДЕРАЛЬНОЕ АГЕНТСТВО ПО ТЕХНИЧЕСКОМУ РЕГУЛИРОВАНИЮ И МЕТРОЛОГИИ

№ 0194518

ПРИЛОЖЕНИЕ

К сертификату соответствия № РОСС RU.МГ01.В03315

Перечень конкретной продукции, на которую распространяется
действие сертификата соответствия

код ОК 005 (ОКП)	Наименование и обозначение продукции, ее изготовитель	Обозначение документации, по которой выпускается продукция
------------------	--	---

код ТН ВЭД России	51 5122 8419 81 800 9	ПЛИТЫ ГАЗОВЫЕ КУХОННЫЕ типа «ПГК» ДЛЯ ПРЕДПРИЯТИЙ ОБЩЕСТВЕННОГО ПИТАНИЯ моделей:	ТУ 5151-002-01330768-2006
-------------------	--------------------------	---	---------------------------

ПГК-27П-II-A;
ПГК-29П-II-A;
ПГК-47П-II-A;
ПГК-49П-II-A;
ПГК-67П-II-A;
ПГК-69П-II-A;
ПГК-47ЖШ-II-A;
ПГК-49ЖШ-II-A;
ПГК-67ЖШ-II-A;
ПГК-69ЖШ-II-A



Руководитель органа

Эксперт

А.С. Пальчиков
подпись

А.С. Пальчиков
инициалы, фамилия

В.Г. Красилов
инициалы, фамилия

Плита газовая кухонная:

-четырегорелочная ПГК-49П-II-A серии 900 (на подставке)

-шестигорелочная ПГК-69П-II-A серии 900 (на подставке);

предназначена для приготовления первых, вторых и третьих блюд в наплитной посуде, а также для жаренья и варки полуфабрикатов из мяса, рыбы, овощей на предприятиях общественного питания, как самостоятельно, так и в составе технологических линий.

Плита изготовлена в климатическом исполнении УХЛ-4.2 ГОСТ 15150.

Плита предназначена для использования газов второго (природный по ГОСТ 5542) и третьего (сжиженный по ГОСТ 20448 – пропан технический, смесь пропана и бутана технических, бутан технический) семейств H_2H_3+ по ГОСТ Р 51378.

По способу удаления продуктов сгорания плита относится к типу А по ГОСТ Р 51378: аппарат не предназначенный для подсоединения к дымоходу или другому устройству для удаления продуктов сгорания в пространство вне помещения.

Плита газовая кухонная типа ПГК имеет сертификат соответствия

№ **РОСС RU.МГ01.В03315.**

Срок действия с **20.01.2010** г. по **20.01.2013** г.

На предприятии действует сертифицированная система менеджмента качества в соответствии с требованиями ISO 9001:2008. Регистрационный номер №73 100 3466 от 30.12.2010г., действителен до 29.12.2013г.

1. ТЕХНИЧЕСКИЕ ХАРАКТЕРИСТИКИ

Технические характеристики на плиты приведены в таблице 1.

Таблица 1

Наименование параметра			Величина параметра			
			ПГК			
			-49П-II-A		-69П-II-A	
1. Полная мощность плиты, кВт			max	min	max	min
			24	9,2	37	14,2
2. Количество горелок стола, шт. в том числе:			4		6	
- нормальной тепловой мощности			3		4	
- повышенной тепловой мощности			1		2	
3. Мощность горелок стола, кВт:			max	min	max	min
- нормальной тепловой мощности			5,5	2,1	5,5	2,1
- повышенной тепловой мощности			7,5	2,9	7,5	2,9
4. Расход газа	Природный	м³/ч	2,54		3,704	
	Сжиженный	кг/ч	1,864		2,718	
5. Давление природного газа (метана), Па		Ном.	1275 (1961)			
		max	1765 (2452)			
		min	637 (1667)			
6. Давление сжиженного газа, Па		Ном	2942			
		max	3432			
		min	2452			
7. Габаритные размеры, мм, не более:						
длина			800		1200	
ширина (глубина)			900		900	
высота			970		970	
8. Масса, кг, не более			93		132	

14. СВИДЕТЕЛЬСТВО О ПРИЕМКЕ

Плита газовая кухонная ПГК ____П – II – А, заводской номер _____ изготовлена на ООО «ЭЛИНОКС» и соответствует ТУ 5151-002-01330768-2006, и признана годной для эксплуатации.

Дата выпуска _____

_____ (оттиски личных клейм) должностных лиц предприятия, ответственных за приемку изделия

15. СВИДЕТЕЛЬСТВО О КОНСЕРВАЦИИ

Плита газовая кухонная ПГК ____П – II – А подвергнута на ООО «ЭЛИНОКС» консервации согласно требованиям ГОСТ 9.014.

Дата консервации _____

Консервацию произвел _____
(подпись)

Изделие после консервации принял _____
(подпись)

16. СВИДЕТЕЛЬСТВО ОБ УПАКОВКЕ

Плита газовая кухонная ПГК ____П – II – А, упакована на ООО «ЭЛИНОКС» согласно требованиям, предусмотренным конструкторской документацией.

Дата упаковки _____ М. П.
(подпись)

Упаковку произвел _____
(подпись)

Изделие после упаковки принял _____
(подпись)

Диаметры отверстий форсунок приведены в таблице 2.

Таблица 2

Горелка	Диаметры отверстий форсунок, мм	
	Природный	Сжиженный
Горелка стола 5,5 кВт	1,80	1,20
Горелка стола 7,5 кВт	2,15	1,40

2. КОМПЛЕКТ ПОСТАВКИ

Комплект поставки плит должен соответствовать таблице 3.

Таблица 3

Наименование	ПГК-49П-II-A	ПГК-69П-II-A
Плита газовая кухонная	1	
Паспорт и руководство по эксплуатации	1	
Упаковка	1	
Форсунка для сжиженного газа: - 1,2 мм для горелки стола 5,5 кВт - 1,4 мм для горелки стола 7,5 кВт	3 1	4 2
Регулировочные ножки	4	4
Винт самонарезной со сверлом 4,2x14	2	2
Воздуховод	1	1

3. УСТРОЙСТВО И ПРИНЦИП РАБОТЫ

3.1. Устройство плиты показано на рис. 1-4.

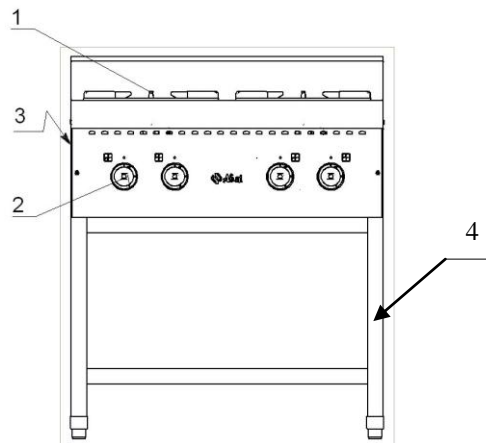


Рис. 1. Плита ПГК-49П-II-A

1. Горелки стола
2. Ручки кранов горелок
3. Место подключения газа на задней стенке плиты
4. Подставка

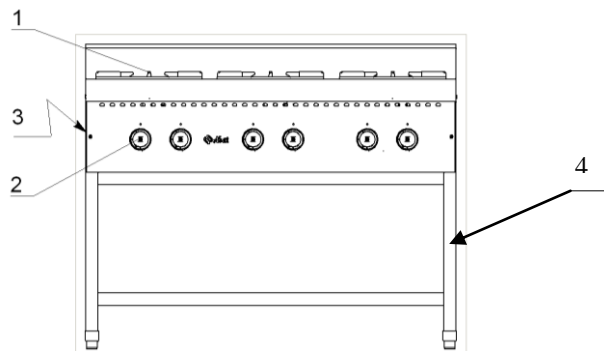


Рис. 2. Плита ПГК-69П-II-A

1. Горелки стола
2. Ручки кранов горелок
3. Место подключения газа на задней стенке плиты
4. Подставка

13. УСЛОВИЯ ТРАНСПОРТИРОВАНИЯ И ХРАНЕНИЯ

Хранение плиты должно осуществляться в транспортной таре предприятия - изготовителя по группе условий хранения 4 ГОСТ 15150 при температуре окружающего воздуха не ниже минус 35 °С.

Срок хранения не более 12 месяцев.

При сроке хранения свыше 12 месяцев владелец плиты обязан произвести переконсервацию изделия по ГОСТ 9.014

Упакованную плиту следует транспортировать железнодорожным, речным, автомобильным транспортом в соответствии с действующими правилами перевозок на этих видах транспорта. Морской и другие виды транспорта применяются по особому соглашению.

Условия транспортирования в части воздействия климатических факторов – группа 8 по ГОСТ 15150, в части воздействия механических факторов – С по ГОСТ 23216.

Погрузка и разгрузка плиты из транспортных средств должна производиться осторожно, не допуская ударов и толчков.

ВНИМАНИЕ! Допускается складирование упакованных плит по высоте в три яруса для хранения.

Предприятие-изготовитель оборудования не несет никакой ответственности в случае подключения оборудования, выполненного не в соответствии с действующими Нормативами.

Предприятие-изготовитель оборудования не несет никакой ответственности за возможный прямой или косвенный ущерб, причиненный вследствие ошибок в установке и подключении, несанкционированных вмешательств, некачественного ухода/обслуживания, некомпетентности в эксплуатации.

12. СВЕДЕНИЯ О РЕКЛАМАЦИЯХ

Рекламации предприятию-изготовителю предъявляются потребителем в порядке и сроки, предусмотренные Федеральным законом «О защите прав потребителей» от 09.01.1996г., с изменениями и дополнениями от 17.12.1999г., 30.12.2001г., 22.08.2004г., 02.10.2004г., 21.12.2004г., 27.07.2006г., 16.10.2006г., 25.11.2006г., 25.10.2007г., 23.07.2008г., Гражданским кодексом РФ (часть первая от 30.11.1994г. № 51-ФЗ, вторая от 26.01.1996г. № 14-ФЗ, третья от 26.11.2001г. №146-ФЗ, четвертая от 18.12.2006г. № 230-ФЗ) с изменениями и дополнениями от 26.12, 20.02, 12.08.1996г.; 24.10.1997г.; 08.07, 17.12.1999г.; 16.04, 15.05, 26.11.2001г.; 21.03, 14.11, 26.11.2002г.; 10.01, 26.03, 11.11, 23.12.2003г.; 29.06, 29.07, 02.12, 29.12, 30.12.2004 г., 21.03, 09.05, 02.07, 18.07, 21.07.2005 г., 03.01, 10.01, 02.02, 03.06, 30.06, 27.07, 03.10, 04.12, 18.12, 29.12, 30.12.2006г.; 26.01, 05.02, 20.04, 26.06, 19.07, 24.07, 02.10, 25.10, 04.11, 29.11, 01.12, 06.12.2007г., 24.04, 29.04, 13.05, 30.06, 14.07, 22.07, 23.07, 08.07, 08.11, 25.12, 30.12.2008г., 09.02.2009г., а также Постановлением Правительства РФ от 19.01.1998г. № 55 «Об утверждении Правил продажи отдельных видов товаров, перечня товаров длительного пользования, на которые не распространяются требования покупателя о безвозмездном предоставлении ему на период ремонта или замены аналогичного товара, и перечня непродовольственных товаров надлежащего качества, не подлежащих возврату или обмену на аналогичный товар других размера, формы, габарита, фасона, расцветки или комплектации» изменениями и дополнениями от 20.10.1998г., 02.10.1999г., 06.02.2002г., 12.07.2003г., 01.02.2005г.; 08.02, 15.05, 15.12.2000г., 27.03.2007г., 27.01.2009г..

Рекламации направлять по адресу: **Чувашская Республика,
г. Чебоксары,
Базовый проезд, 17.
Тел./факс:(8352)56-06-26,56-06-85.**

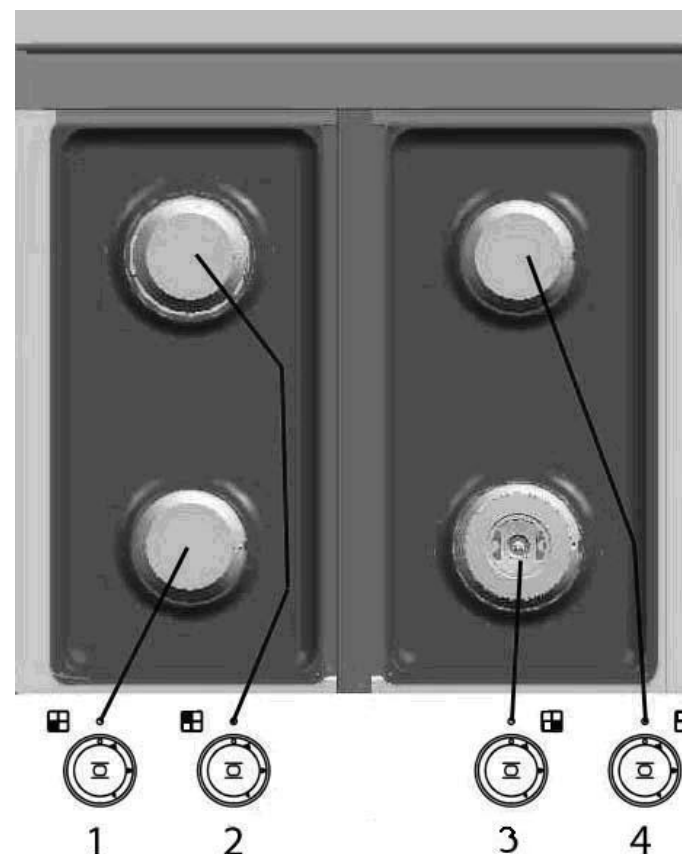


Рис. 3 Плита ПГК-49П-II-A

1, 2, 4 – ручки кранов горелок нормальной мощности
3 – ручка крана горелки повышенной мощности

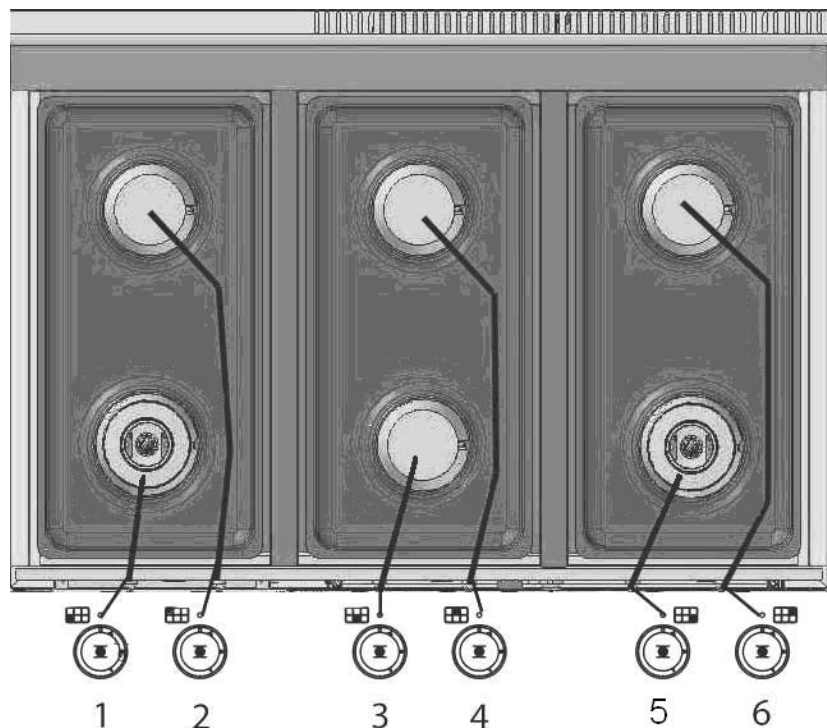


Рис. 4 Плита ПГК-69П-II-A

2, 3, 4, 6 – ручки кранов горелок нормальной мощности
1, 5 – ручка крана горелки повышенной мощности

3.2. Технические таблички с данными плиты находится на задней стенке. На первой табличке указаны: данные изготовителя, масса плиты, тип плиты и дата изготовления. Категория плиты, полная мощность плиты и давления газов указаны на второй табличке. На третьей табличке указан установленный вид газа.

3.3. Включение и выключение горелок стола (рис. 5)

Розжиг запальной горелки.

Нажмите на ручку крана горелки и поверните ее против часовой стрелки, установив символ искры зажигания ★ напротив метки на панели управления (рис. 5а). Одновременно произведите поджог газа, выходящего из запальной горелки (пилота) при помощи спички, электро или пьезозажигалки.

11. ГАРАНТИИ ИЗГОТОВИТЕЛЯ

Гарантийный срок эксплуатации плиты - 1 год со дня ввода в эксплуатацию.

Гарантийный срок хранения 1 год со дня изготовления.

В течение гарантийного срока предприятие-изготовитель гарантирует безвозмездное устранение выявленных дефектов изготовления и замену вышедших из строя составных частей плиты, произошедших не по вине потребителя, при соблюдении потребителем условий транспортирования, хранения и эксплуатации изделия.

Гарантия не распространяется на случаи, когда плита вышла из строя по вине потребителя в результате несоблюдения требований, указанных в паспорте и руководстве по эксплуатации.

Время нахождения плиты в ремонте в гарантийный срок не включается.

В случае невозможности устранения на месте выявленных дефектов предприятие-изготовитель обязуется заменить дефектную плиту.

Все детали, узлы и комплектующие изделия, вышедшие из строя в период гарантийного срока эксплуатации, должны быть возвращены заводу-изготовителю плиты для детального анализа причин выхода из строя и своевременного принятия мер для их исключения.

Рекламация рассматривается только в случае поступления отказавшего узла, детали или комплектующего изделия с указанием номера плиты, даты изготовления и установки, копии договора с обслуживающей специализированной организацией, имеющей лицензию и копии удостоверения механика, обслуживающего плиту.

Предприятие-изготовитель оборудования не несет никакой ответственности за возможный ущерб, нанесенный вследствие несоблюдения инструкций по установке и эксплуатации оборудования, или использования оборудования не по назначению.

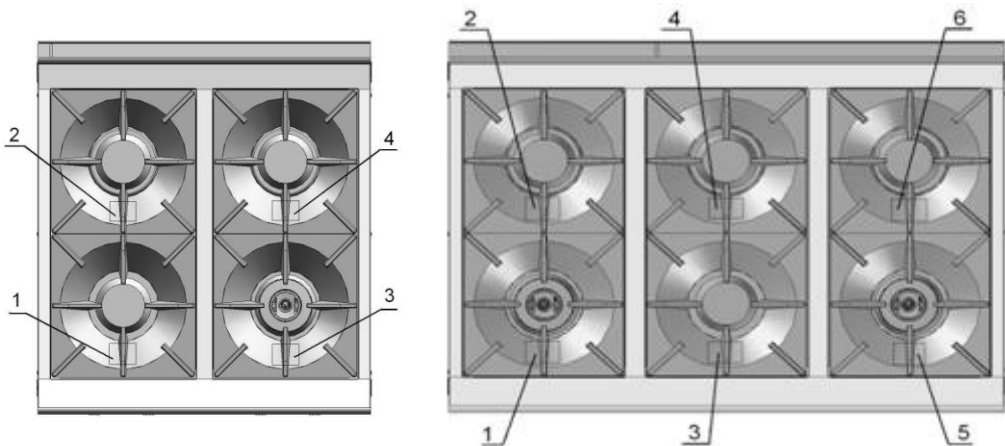


Рис11. Схема установки и маркировка газовых решеток
 Маркированная часть решетки должна быть направлена в сторону кранов горелок



Рис.12 Место нанесения маркировки.

Удерживайте ручку крана горелки в нажатом состоянии в течение 10-15 секунд, после чего отпустите. Убедитесь в устойчивом горении пламени запальной горелки. Если пламя не горит, повторите операцию.

Включение и выключение основной горелки.

Для включения основной горелки поверните ручку от позиции символа искры зажигания против часовой стрелки до символу большого огня (рис. 5б). Для уменьшения пламени до минимума поверните ручку против часовой стрелки до символа малого огня (рис. 5в). Чтобы выключить основную горелку поверните ручку по часовой стрелке к позиции символа искры зажигания (рис. 5а). После этого будет гореть только запальная горелка (пилот).

Полное выключение

Для полного выключения горелки поверните ручку по часовой стрелке до позиции «Выключено» (рис. 5г).

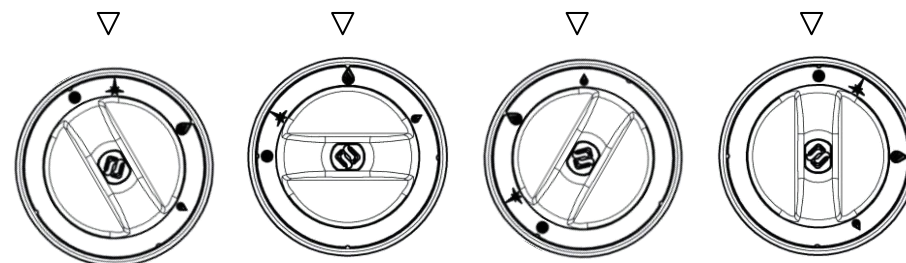


Рис.5а

Рис.5б

Рис.5в

Рис.5г

4. МЕРЫ БЕЗОПАСНОСТИ

При работе соблюдайте следующие правила безопасности.

Внимание! При появлении в помещении запаха газа необходимо закрыть общий газовый кран перед плитой, а также все краны плиты, открыть окна, проветрить помещение. До устранения утечки газа не производить никаких операций, связанных с огнем и искрообразованием: не зажигать спички, не курить, не включать освещение, электроприборы и т. п.

При утечке газа необходимо немедленно вызвать ближайшую аварийную газовую службу.

Внимание! Во избежание возникновения пожара категорически запрещается:

- пользоваться неисправной плитой;
- искать утечки газа при помощи спичек и другого открытого огня;
- устанавливать плиту в местах с повышенным риском пожарной опасности (вплотную к деревянным, с горючим покрытием и т.п. поверхностям);
- класть на плиту легковоспламеняющиеся предметы (бумагу, тряпки и т. п.);
- хранить возле плиты легковоспламеняющиеся предметы (горючие жидкости, аэрозоли, бумагу, тряпки и т.п.);
- допускать заливание горелки жидкостями;
- оставлять работающую плиту без присмотра.

Во время работы элементы стола сильно разогреваются и сохраняют тепло значительное время после выключения. Будьте осторожны, не прикасайтесь к ним.

Во избежание ожогов будьте осторожны при перемещении наплитной посуды, не допускайте проливания на горячую поверхность плиты жира и других жидкостей.

Перед выполнением любых операций по чистке или уходу/обслуживанию плиты, следует перекрыть линию подачи газа.

8. ТЕХНИЧЕСКОЕ ОБСЛУЖИВАНИЕ

Техническое обслуживание и ремонт плиты осуществляется по следующему циклу:

- техническое обслуживание при пуске в эксплуатацию;
- периодическое техническое обслуживание – через каждые 6 месяцев эксплуатации.

При техническом обслуживании провести следующие работы:

- выявить неисправность плиты путем опроса обслуживающего персонала;
- подтянуть при необходимости крепления двери, облицовок.

9. ВОЗМОЖНЫЕ НЕИСПРАВНОСТИ

Возможные неисправности, вызывающие отказы, должны устранять только специалисты.

Внимание! Конструкция плиты постоянно совершенствуется, поэтому возможны незначительные изменения, не ухудшающие технические характеристики изделия

№ п/п	Неисправность	Причины	Мероприятия по устранению
1	Не происходит воспламенение основной горелки при отпуске ручки крана горелки (после удерживания 10-15 секунд, п.3.3.)	Неисправная термopара	Заменить термopару
2	Нестабильное горение пламени горелки	Неправильно установлен распределитель огня	Выставить распределитель огня по фиксирующему пазу

10. СВЕДЕНИЯ ОБ УТИЛИЗАЦИИ

При подготовке и отправке плиты на утилизацию необходимо разобрать и рассортировать составные части плиты по материалам, из которых они изготовлены.

Таблица 4

Горелка мощностью, кВт	5,5	7,5
Жидкий газ, мм Н =	32	26
Газ Метан, мм Н =	34	34

7.4. ПЕРЕНАСТРОЙКА НА ДРУГОЙ ТИП ГАЗА

В том случае, если возникает необходимость перенастройки плиты под иной тип газа, например, с жидкого газа на газ метан, или наоборот, необходимо выполнить замену форсунок "3" основных горелок стола (см.рис.9), и провести регулировку подачи первичного воздуха (см. раздел 7.3).

Диаметр форсунки приведен на самой форсунке в сотых долях миллиметра.

Для регулировки сопел запальных горелок (пилот) стола необходимо разобрать их, для чего необходимо отвернуть заглушку поз. "2" (рис.10), повернуть на 2÷2,5 оборота по часовой стрелке сопло поз. "3". Сборка производится в обратном порядке.

После регулировки сопла, при необходимости, отрегулируйте подачу первичного воздуха к запальной горелке. Регулировка осуществляется вращением втулки поз. "1".(рис 10)

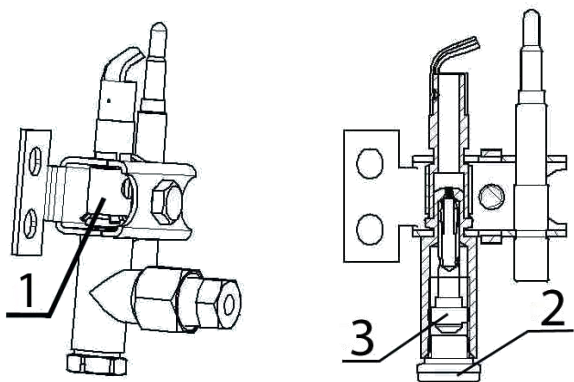


Рис. 10 Запальная горелка стола (пилот)

После окончания работы плиту отключить от газовой сети.

Перед санитарной обработкой ручки кранов плиты установите в закрытое положение.

Включение плиты допускается только после устранения неисправностей.

Плита должна эксплуатироваться только подготовленным к эксплуатации персоналом.

При повреждении или в случае плохого функционирования плиты, следует отключить её.

Любое вмешательство в части ремонта должно выполняться исключительно силами уполномоченного Центра Технического Обслуживания.

При замене частей плиты следует использовать исключительно оригинальные запасные части.

Плита предназначена к использованию только в соответствии с предназначением, для которого она была разработана.

Ни в коем случае не следует подвергать плиту мойке прямыми струями воды во избежание забивки сопел и камер сгорания;

Не следует загромождать отверстия для выхода продуктов сгорания рис.6.

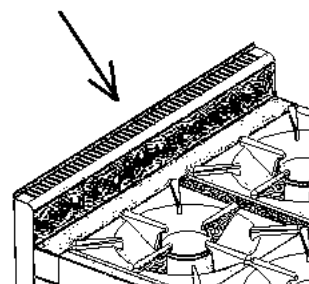


Рис.6

Все части плиты должны постоянно содержаться в чистоте, во избежание их окисления запрещается использовать химически -агрессивные вещества. По окончании эксплуатации следует всегда отключать плиту.

В том случае, если плита устанавливается около стен, перегородок, кухонной мебели и т.д., следует иметь в виду, что последние должны быть выполнены из негорючих материалов. В противном случае они должны быть покрыты термоизоляционным негорючим покрытием, и максимальное внимание должно уделяться соблюдению Правил Противопожарной Безопасности;

При перемещении плиты не следует протягивать её по полу из-за возможности повреждения плиты.

Несоблюдение вышеизложенных указаний может нанести вред плите.

5. ПОРЯДОК УСТАНОВКИ

После хранения плиты в холодном помещении или после перевозки в зимних условиях перед включением в сеть необходимо выдерживать его в условиях комнатной температуры в течение 6 ч.

Распаковку, установку и испытание плиты должны производить специалисты по монтажу и ремонту газового торгово-технологического оборудования в соответствии с инструкциями изготовителя и действующими нормативами.

После распаковки оборудования следует убедиться в его целостности и комплектности.

Перед снятием плиты с поддона упаковки следует снять с неё чугунные решетки 1, горелки 2 и лотки 3 (рис. 8).

Воздуховод крепить самонарезными винтами к задней стенке плиты.

Плита должна устанавливаться в хорошо проветриваемом помещении.

Может устанавливаться как одна плита, так и целая серия плит.

Плита должна всегда устанавливаться под вытяжным зонтом соответствующих размеров и мощности.

При установке плиты, необходимо выдерживать минимальное расстояние 10 см от боковых и задней стен помещения. В том случае, если это расстояние невозможно выдержать, следует применить защиту стен от теплового излучения.

Для обеспечения доступа к форсунке 3 и регулировочной втулке первичного воздуха 2, необходимо снять решетки, горелки и лоток для сбора пролившейся жидкости. Затем ослабить винт 1 и выставить втулку 2 на расстояние "Н", как изображено на рис 9. Величина расстояния "Н" приведена в табл. 5

Вновь затянуть винт 1. Установить все элементы, снятые перед этим, действуя в обратном порядке.

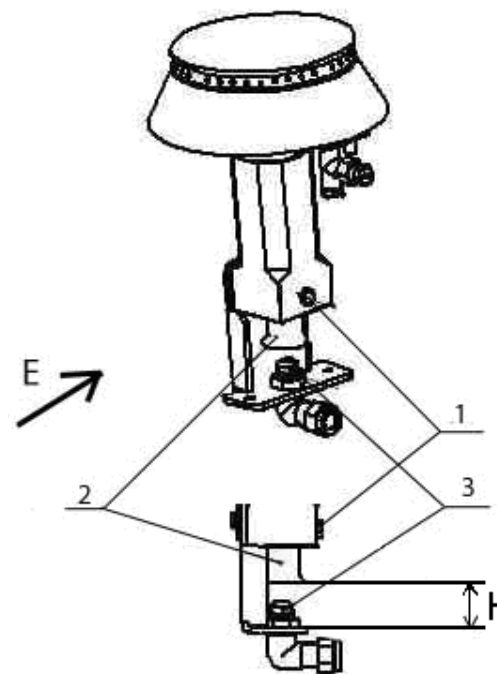


Рис. 9 Горелка стола

- 1-Винт
- 2-Втулка
- 3-Форсунка

7.2. ТЕПЛОВАЯ МОЩНОСТЬ

После запуска плиты необходимо проверить тепловую мощность плиты.

Тепловая мощность контролируется уполномоченными поставщика газа или Центром Технического Обслуживания с соблюдением следующих указаний:

- проверка полной тепловой мощности должна производиться при установке аппаратуры, при ее переоборудовании к другому типу газа и в случае любых операций по обслуживанию;
- максимальная тепловая мощность, минимальная тепловая мощность, так же, как и давление подключения, могут быть выяснены из соответствующих таблиц, приведенных в разделе "Технические Данные";
- не следует подвергать какой-либо регулировке или перенастройке опечатанные (закрашенные) элементы оборудования.

Полная тепловая мощность достигается применением соответствующих форсунок в соответствии с таблицей 2 и при соответствующем давлении поступающего газа.

Для проверки тепловой мощности возможно применение волюметрического метода. Эта проверка выполняется при помощи счетчика газа и хронометра. Количество газа, которое должно пройти через счетчик в единицу времени указано в таблице 1. Полученное при проверке значение не должно отличаться от приведенного в таблице 1 более чем на $\pm 5\%$. В том случае, если отклонения превышают допустимые, следует проверить установленную форсунку.

7.3. РЕГУЛИРОВКА ПЕРВИЧНОГО ВОЗДУХА

Первичный воздух может считаться отрегулированным с большей или меньшей степенью точности в том случае, если обеспечено следующее:

- пламя не отрывается при холодной горелке;
- пламя не пропадает при горячей горелке.

При установке необходимо выставить плиту горизонтально при помощи регулировочных ножек 4 (см. рис 1 и рис. 2), входящих в комплект поставки, которые необходимо вращать в соответствующую сторону.

Сдача в эксплуатацию смонтированного оборудования оформляется по установленной форме. Средний срок службы плиты – 7 лет.

6. ПОДКЛЮЧЕНИЕ ГАЗА

Перед выполнением подключения следует убедиться в том, что данные, приведенные в технической табличке, соответствуют данным сетей подключения газа. Техническая табличка находится в точках подключения газа. В том случае, если тип газа, который будет использоваться, не совпадает с установленной комплектацией на плите, следует воспользоваться указаниями раздела 7.4

Перед подключением вывернуть заглушку на конце коллектора

Подключение к газовой сети должно выполняться с соблюдением действующих нормативов.

Плита имеет присоединительную резьбу G1/2".

Подключение может быть выполнено с использованием жестких труб или гибких шлангов. При этом следует в обязательном порядке устанавливать перекрывающие краны между сетевыми трубами и трубами (шлангами) подключения с возможностью легкого доступа к ним для перекрывания по окончании рабочего дня.

При подсоединении с помощью гибкого шланга необходимо уточнить в газовой службе, разрешен ли местными нормативами такой вид подключения.

При установке труб и гибких шлангов следует избегать их попадания в зоны с высокой степенью нагрева. Кроме этого, следует обеспечить свободное (ненатянутое) положение гибких шлангов.

После подключения плиты следует подвергнуть выполненное подключение проверке на герметичность при помощи пенных жидкостей или специального спрея для поиска утечек газа или индикатора газа (напр. Полупроводниковый газовый течеискатель ТГП-1). При использовании пенных жидкостей или спреев следует убедиться в их некоррозийности.

ВНИМАНИЕ: Во избежание срыва контактов термопар, запрещается подтягивать места соединения медных трубок термопар с газовыми кранами.

7. ПОДГОТОВКА К РАБОТЕ

7.1. ДАВЛЕНИЕ ПОСТУПАЮЩЕГО ГАЗА.

Перед запуском плиты необходимо проверить давление поступающего газа.

Давление поступающего газа должно быть измерено при помощи манометра с минимальным разрешением 10 Па (например, "U"-образный манометр).

Для подключения манометра к плите следует воспользоваться отводом на коллекторе, который заглушен затяжным винтом "4" (рис.8).

Для доступа к отводу необходимо снять решетки "1", горелки "2" и лоток "3" для сбора пролившейся жидкости.

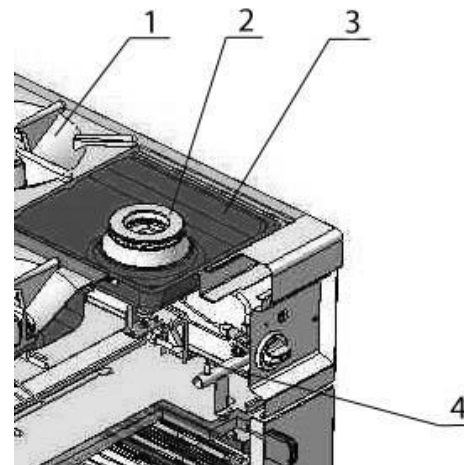


Рис. 8

1 – Решетка; 2 – Горелка;
3 – Лоток; 4 – Затяжной винт

Затем вывинтить затяжной винт "4" и подключить к отводу гибкий шланг "U"-образного манометра;

Замерить давление поступающего газа. В том случае, если давление выходит за пределы, приведенные в табл. 1, плита ни в коем случае не должна запускаться в действие. Об этом должно быть поставлено в известность соответствующее ведомство.

После выполнения операций по замеру давления поступающего газа следует отсоединить гибкий шланг, снять "U"-образный манометр и вновь завинтить затяжной винт "4".

Вновь установить на место снятые детали, действуя в обратном порядке.