



РОССИЯ  
ООО «ПищТех»



# Шкаф жарочный электрический

«ШЭЖП-1» «ШЭЖП-1-Н»  
«ШЭЖП-2» «ШЭЖП-2-Н»  
«ШЭЖП-3» «ШЭЖП-3-Н»

(ТУ 5151-066-64046643-2015)



## П А С П О Р Т

Руководство по эксплуатации

Торгтехника.РФ

<https://obtorg.ru>

г. Краснодар, 2017 г.

**В процессе производства конструкция и устройство аппарата могут быть изменены в целях усовершенствования и отличаться от описанных в данном руководстве, не ухудшая потребительских свойств.**

# ВВЕДЕНИЕ

Руководство по эксплуатации (РЭ) предназначено для ознакомления обслуживающего персонала и лиц, производящих установку и техническое обслуживание шкафов жарочных электрических с устройством, принципом действия и другими сведениями, необходимыми для их установки, правильной эксплуатации и технического обслуживания.

## 1. Назначение изделия

Шкаф жарочный электрический предназначен для выпечки кондитерских и хлебобулочных изделий и приготовления различных блюд из мяса, рыбы на предприятиях общественного питания.

## 2. Технические характеристики

Основные технические данные изделия приведены в таблице № 1

Таблица №1

№	Наименование параметра	Величина					
		ШЭЖП-1	ШЭЖП-1 -Н	ШЭЖП-2	ШЭЖП-2 -Н	ШЭЖП-3	ШЭЖП-3 -Н
1.	Номинальное напряжение, В	230		400			
2.	Напряжение на нагревательных элементах, В	230					
3.	Номинальная частота тока, Гц	50					
4.	Род тока	Переменный, однофазный		Переменный, трехфазный			
5.	Номинальная мощность, кВт	4,8		9,6		14,4	
6.	Время разогрева жарочного шкафа до рабочей температуры 240, мин, не более	30					
7.	Максимальная температура воздуха жарочного шкафа, °С не менее	280					
8.	Пределы регулирования температуры жарочного шкафа, °С	(+20 - +300)±9					
9.	Количество уровней для противней в каждой жарочной камере, шт.	4					
10.	Расстояние между уровнями, мм	60					
11.	Размер противня (гастроёмкости)*	530x470 (GN 1/1)					
12.	Количество камер, шт.	1		2		3	
13.	Количество функциональных емкостей, шт	2		4		6	
14.	Количество терморегуляторов, шт.	1		2		3	
15.	Количество термовыключат., шт.	1		2		3	

16.	Внутренние размеры камеры, мм			
	-длина	538		
	-ширина	535		
	-высота	290		
17.	Габаритные размеры, мм			
	-длина	840	840	840
	-ширина	840 (895)	840 (895)	840 (895)
	-высота	1065 (1085)	1500 (1520)	1500 (1520)
18.	Масса плиты, кг не более	80	130	168

\* В комплект поставки входят только противни.

Приведенные в таблице показатели достижимы только при следующих условиях: температура окружающей среды — 20-25 °С и относительная влажность воздуха окружающей среды — 45-80 %.

Допускается отклонение в габаритных размерах  $\pm 10$ мм

### 3. Комплектность

Комплект поставки соответствует таблице №2.

Таблица №2

Наименование	Количество					
	ШЭЖП-1	ШЭЖП-1 -Н	ШЭЖП-2	ШЭЖП-2 -Н	ШЭЖП-3	ШЭЖП-3 -Н
Шкаф жарочный, шт	1					
Подставка, шт.	1		1		-	
Противень 530x470x30, шт	2		4		6	
Опоры пластмассовые, шт.	4					
Руководство по эксплуатации, шт.	1					
Упаковка, шт.	1					

### Внимание!

Установку, наладку и техническое обслуживание должны производить специалисты завода или специализированная организация, имеющая договор с заводом и лицензией на монтаж и ремонт торгово-технологического оборудования и имеющим группу допуска по электробезопасности не ниже III. Пуско-наладочные работы и обучение производятся за отдельную плату.

### 4. Устройство и принцип работы

Шкаф жарочный электрический секционный модулированный типа ШЭЖП (ШЭЖП-1 (1 секция), ШЭЖП-2 (2 секции), ШЭЖП-3 (3 секции)) состоит из однотипных жарочных камер, установленных на подставке с регулируемыми по высоте ножками для односекционных и двухсекционных шкафов, и на основании с регулируемыми по высоте ножками для трехсекционных шкафов. Конструкция шкафа — бескаркасная. Каждая камера, в свою очередь, состоит из стального короба, съемных направляющих для противней, подового листа, верхнего и нижнего блоков ТЭНов. Спереди модуль имеет открывающуюся дверь, а сверху накрыт крышкой.

Жарочная камера с наружной стороны обернута базальтовым теплоизоляционным материалом и алюминиевой фольгой. Объем жарочной камеры обогревается электронагревателями, расположенными снизу и сверху.

Шкаф снабжен дверью, плотность закрытия которой обеспечивается натяжением пружины. Жарочный шкаф имеет два терморегулятора Т1 и Т2 (см. эл. схему). С помощью Т1 осуществляется регулировка температуры в жарочном шкафу. Т2 — аварийный (при достижении 300°C выключает все нагреватели).

Сигнализация о включении верхнего или нижнего ряда нагревателей осуществляется лампочками.

Верхняя и нижняя часть жарочного шкафа имеют по 2 ТЭНа, каждый мощностью 1,2 кВт. В зависимости от способа соединения ТЭНов достигается слабый, средний и сильный нагрев в верхней и нижней части шкафа. Переключение осуществляется с помощью переключателей S1 и S2.

Для удобства проведения санитарной обработки над нижним ТЭНом жарочного шкафа имеется подовый лист.

## 5. Указания мер безопасности

К обслуживанию жарочного шкафа допускаются лица, прошедшие инструктаж по правилам эксплуатации и уходу за оборудованием.

**При установке жарочного шкафа должно быть обеспечено надежное заземление согласно правилам устройств электроустановок напряжением до 1000 В.** Заземление произвести отдельным проводом сечением не менее 10мм<sup>2</sup>, от болта заземления на корпусе шкафа (отмечен соответствующим значком) на контур заземления.

Установку шкафа производить не менее 1м от легковозгораемых материалов.

Запрещается применять водяную струю для чистки духовки.

Запрещено принудительно охлаждать ТЭНы водой.

Не эксплуатировать жарочный шкаф имеющий сопротивление изоляции ниже 0,5 МОм. В случае падения сопротивления или увеличения тока утечки более 0,75 мА/кВт необходимо просушить ТЭНы при температуре 120-150 °С в течении 4-6 часов. После просушки проверить ток утечки. Проверить цепи заземления.

При работе со шкафом следует соблюдать следующие правила безопасности:

- во избежание ожогов соблюдать осторожность при открывании двери;
- при замыкании электропроводки на корпус, немедленно отключить шкаф от электросети и включить вновь только после устранения специалистами всех неисправностей;

- перед санитарной обработкой и техническим обслуживанием отключить шкаф, остудить и повесить на рукоятки коммутирующей аппаратуры плакат **«НЕ ВКЛЮЧАТЬ! – РАБОТАЮТ ЛЮДИ»**;

- при обнаружении неисправностей вызвать специалиста по монтажу и ремонту торгово-технологического оборудования.

## 6. Порядок установки и подготовка к работе

Распаковка, установка и испытание жарочного шкафа должны производиться специалистами по монтажу и ремонту торгово-технологического оборудования. После

внесения шкафа с отрицательной температуры в помещение необходимо выдержать её при комнатной температуре не менее 6 часов.

После проверки состояния упаковки, распаковать шкаф и проверить комплектность в соответствии с таблицей 2. Перед установкой изделия не забудьте закрутить регулируемые опоры. Для односекционного и двухсекционного шкафов собрать подставку согласно инструкции по сборке (Приложение А). Шкаф разместить в хорошо проветриваемом помещении, если имеется возможность, то под вытяжным зонтом.

Установить шкаф на полу и произвести выравнивание его положения с помощью регулируемых опор.

Снять панель, провести провода сети в окно нижней части и подсоединить их к набору зажимов, а провод заземления к зажиму заземляющего контура.

**Подключение должен производить специалист по монтажу и ремонту торгово-технологического оборудования.**

Подключение жарочного шкафа производить 4-х жильным кабелем или 4-х проводной линией в трубах с минимальным сечением жил для меди – 6 мм., для алюминия – 10 мм. кв. При подключении шкафа для защиты от токов короткого замыкания в качестве коммутационного аппарата использовать автоматические выключатели типа АЕ, АП-50 с номинальным током 40А÷63А. Автоматические выключатели со шкафом не поставляются. Перед установкой передней панели проверить надежность электроточечных соединений и при необходимости подтянуть их.

Перед началом эксплуатации шкафа необходимо удалить имеющуюся смазку сухой ветошью с противней, духовки и задней части дверцы. Противни обработать не рафинированным маслом. Ручки переключателей температурного режима ТЭНов установить в положение 1, ручки датчиков-реле температуры жарочного шкафа, установить в положение 120°C и произвести просушку (прокалку) ТЭНов жарочного шкафа в течение 2-х часов. Перед выпечкой рекомендуется обрабатывать противни эмульсией «Касетол».

Для увеличения эксплуатационного ресурса длительная работа ТЭНов на режимах «3» и «2» нежелательна.

**ЗАПРЕЩАЕТСЯ :**

***обрабатывать изделия из нержавеющей стали химическими препаратами содержащими кислотные и щелочные соединения, а также хлоркой.***

***ПРИ ОБРАБОТКЕ ВЫШЕУКАЗАННЫМИ СОЕДИНЕНИЯМИ ПРОИЗВОДИТЕЛЬ ОТВЕТСТВЕННОСТИ ПО ГАРАНТИИ НЕ НЕСЕТ.***

Все перечисленные мероприятия способствуют нормальной работе оборудования, а также препятствуют появлению коррозии

При появлении ржавчины следует провести следующее:

- удалить ржавчину (не агрессивными моющими средствами);
- обработать оборудование маслом;
- провести «прокаливание» оборудования (включить оборудование на 2/3 мощности);
- при необходимости мероприятия провести несколько раз.

## 7. Порядок работы

Работу на плите проводить в следующем порядке:

Проверить целостность и надежность заземления. Ручку терморегулятора жарочного шкафа установить в положение, соответствующее требованиям технологии приготовления пищи. Переход на первую и третью ступень мощности верхнего или нижнего блока ТЭНов при выпечке зависит от цвета изделия сверху или снизу, определяемого хорошим соломенным или темным цветом выпечки.

После окончания работы жарочный шкаф отключить установкой ручек переключателей в положение «0» отключить автоматический выключатель и произвести санитарную обработку рабочей поверхности после их остывания.

## 8. Техническое обслуживание

Техническое обслуживание и ремонт должен производить электромеханик III – V разрядов, имеющий квалификационную группу по технике безопасности не ниже третьего.

В процессе эксплуатации шкафа необходимо выполнять следующие виды работ в системе «технического обслуживания и ремонта»:

ТО – регламентированное техническое обслуживание – комплекс профилактических мероприятий, осуществляемых с целью обеспечения работоспособности или исправности оборудования;

ТР – текущий ремонт – ремонт, осуществляемый в процессе эксплуатации, для обеспечения или восстановления работоспособности шкафа и состоящий в замене и (или) восстановлении ее отдельных частей и их регулировании.

Периодичность ТО — 1 раз в мес.; ТР — при необходимости.

При регламентированном техническом обслуживании должны быть выполнены следующие виды работ:

- выявить неисправности изделия, опросив обслуживающий персонал;
- подтянуть и зачистить, при необходимости, контактные соединения токоведущих частей изделия;
- подтянуть, при необходимости, крепление сигнальной арматуры, облицовок, терморегуляторов при наличии;
- проверить целостность оболочки шнура питания;
- проверить целостность электропроводки, заземления, эквипотенциального провода (при наличии) внешним осмотром;
- проверить сопротивление цепи заземления. От зажима заземления до доступных металлических частей сопротивление цепи заземления изделия должно быть не менее 0,1 Ом.
- проверить четкость фиксации пакетных переключателей в различных положениях;
- произвести при необходимости замену вышедших из строя комплектующих изделий;

Перед проверкой контактных соединений, крепления терморегуляторов и сигнальной арматуры, отключить изделие от электросети снятием плавких

предохранителей или выключением автоматического выключателя цехового щита, повесить на рукоятку коммутирующей аппаратуры плакат «Не включать - работают люди», отсоединить при необходимости провода электропитания изделия и изолировать их.

Периодически при необходимости производить санитарную обработку духовки, удалять жир и другие загрязнения с поверхности жарочного шкафа теплой водой с добавлением моющих растворов и дезинфицирующих средств нейтральной рН среды. После санитарной обработки поверхности изделий должны быть протерты чистой ветошью и просушены. Для чистки не использовать агрессивные хлорсодержащие моющие средства, а также абразивные средства.

Содержание работ при регламентированном техническом обслуживании приведены в таблице 3.

Таблица №3

Наименование	Метод проверки	Технические требования и параметры
Техническое состояние креплений ТЭНов, регуляторов температурного режима, облицовки каркаса.	Визуальный осмотр	Механически надежно закреплены.
Состояние контактных соединений токоведущих частей и заземления.	Произвести чистку	Контактное соединение токоведущих частей и заземления должно обеспечивать надежность контактов в условиях переменного температурного режима шкафа жарочного.
Сопrotивление изоляции между токоведущими частями и корпусом шкафа	При отключенном шкафу произвести мегомметром с испытательным напряжением 1000 В	Сопrotивление изоляции в холодном состоянии не ниже 0,5 МОм

## 9. Возможные неисправности и методы их устранения

Все неисправности, вызывающие отказ, указаны в таблице 4

Таблица 4.

Наименование неисправности	Возможная причина	Способ устранения
Переключатели включены - ТЭНы не нагреваются	Отсутствует напряжение на вводе шкафа	Подать напряжение
Не достигается необходимая температура в камере жарочного шкафа	Неисправны ТЭНы или датчики-реле температуры	Заменить ТЭНы заменить датчики-реле температуры.
Переключатели от камеры жарочного шкафа включены, но сама камера не подогревается	Сработал аварийный терморегулятор вследствие скачка напряжения	Выяснить истинную причину аварийного срабатывания терморегулятора, после открутить черный колпачок на пульте управления, нажать на кнопку и закрутить колпачок обратно



## **10. Упаковка транспортировка и хранение**

Для транспортировки жарочный шкаф установлен на деревянный поддон, обтянут пленкой-стрейч и упакован в картонный короб. Противни, опоры и эксплуатационная документация уложены в духовку. Для ШЭЖП-1 и ШЭЖП-2 подставка уложена на крышке жарочного шкафа.

Транспортировка шкафа допускается любым видом транспорта в закрытом объеме с соблюдением правил перевозок, действующих на каждом виде транспорта.

Погрузка и разгрузка шкафа из транспортных средств должна производиться осторожно, не допуская ударов и толчков.

Хранение шкафа должно осуществляться в транспортной таре завода-изготовителя по группе условий хранения 4 ГОСТ 15150-69 при температуре окружающего воздуха не ниже 35 °С.

## **11. Гарантии изготовителя, сведения о рекламациях**

Изготовитель гарантирует соответствие шкафа всем требованиям технических условий ТУ 5151-066-64046643-2015 при соблюдении условий транспортирования, хранения, монтажа и эксплуатации.

Гарантийный срок эксплуатации 12 месяцев со дня продажи.

Гарантийный срок хранения 12 месяцев со дня изготовления.

Полный установленный срок службы жарочного шкафа не менее 10 лет.

В течение гарантийного срока предприятие-изготовитель гарантирует безвозмездное устранение выявленных дефектов изготовления и замену вышедших из строя составных частей изделия, произошедших не по вине потребителя.

Время нахождения изделия на гарантийном ремонте в гарантийный срок не включается.

В случае невозможности устранения выявленных дефектов путем гарантийного ремонта предприятие-изготовитель обязуется заменить дефектное изделие на новое.

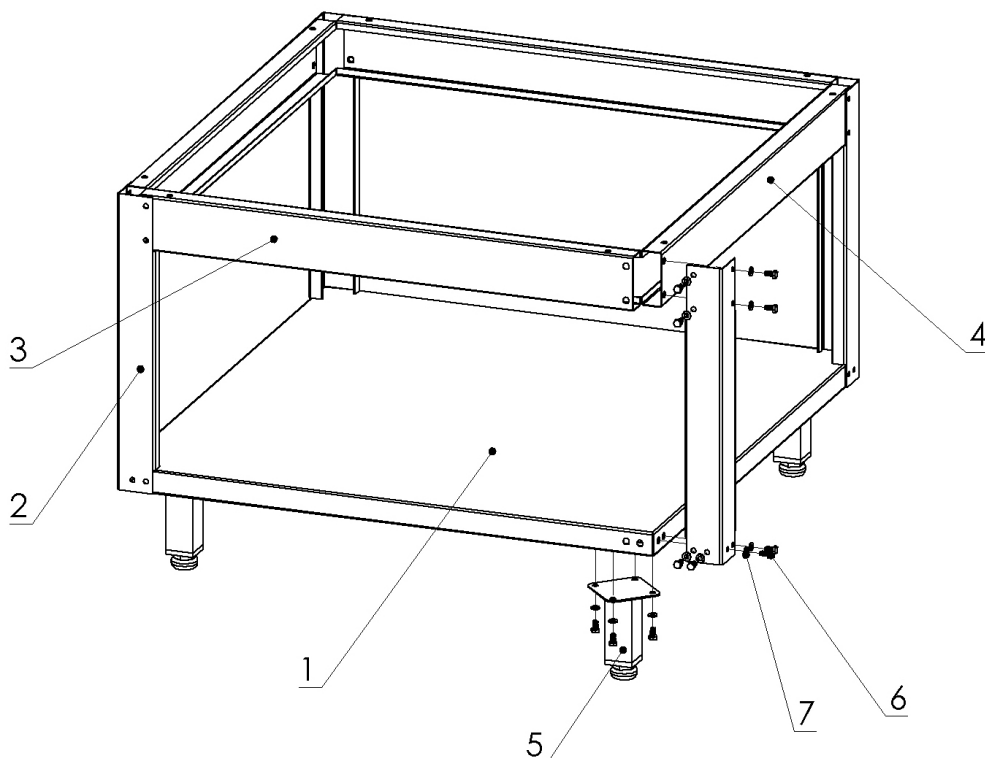
Рекламации предприятию-изготовителю предъявляются потребителем в порядке и сроки, предусмотренные действующим законодательством.

### **ГАРАНТИЯ НЕ РАСПРОСТРАНЯЕТСЯ ПРИ:**

- 1. Неправильном подключении электрооборудования шкафа**
- 2. Неправильной эксплуатации**
- 3. Наличии механических повреждений на изделии**
- 4. Внесении изменений в конструкцию изделия и изменении в коммутации электросоединений.**

## Приложение А

### Инструкция по сборке подставки



1. Ножки (поз. 5) подставки имеют пластиковые регулировочные опоры, позволяющие придать изделию устойчивое положение.

2. Полка (поз. 1) и обвязка (поз. 3 и 4) имеют гайки заклепки, которые при сборке совмещаются с отверстиями стоек (поз. 2) и соединяются болтами (поз. 6) и шайбами (поз. 7). Стяжка (поз. 3) ставится спереди и сзади и имеет длину 728мм. Стяжка (поз 4) ставится по бокам и имеет длину 738 мм.

3. Ноги (поз. 5) крепится при помощи болтов М6 (поз. 6) и шайб (поз. 7).

4. После сборки, подставку выровнять, закрутить все болты, отрегулировать опоры.

#### Диаграмма работы переключателя температурного режима

Коммутируемые контакты переключателя	Положение переключателя			
	0	1	2	3
1-3		x	x	x
1-4				x
2-4		x		
2-5			x	x

X- контакт замкнут

## 12. Свидетельство о приемке

Шкаф жарочный «ШЭЖП-1», «ШЭЖП-1-Н», «ШЭЖП-2», «ШЭЖП-2-Н», «ШЭЖП-3», «ШЭЖП-3-Н» соответствует техническим условиям ТУ 5151-066-64046643-2015 и признан годным к эксплуатации.

Заводской номер \_\_\_\_\_

Дата выпуска \_\_\_\_\_

М.П.

### Подпись лиц, ответственных за приемку:

Сборку изделия произвел \_\_\_\_\_

Подключение изделия (эл. часть) произвел \_\_\_\_\_

Контроль сопротивления заземления произвел \_\_\_\_\_

Контроль качества изделия произвел \_\_\_\_\_

## 13. Свидетельство об упаковке

Шкаф жарочный «ШЭЖП-1», «ШЭЖП-1-Н», «ШЭЖП-2», «ШЭЖП-2-Н», «ШЭЖП-3», «ШЭЖП-3-Н» упакован согласно требованиям, предусмотренным конструкторской документацией ООО «ПицТех».

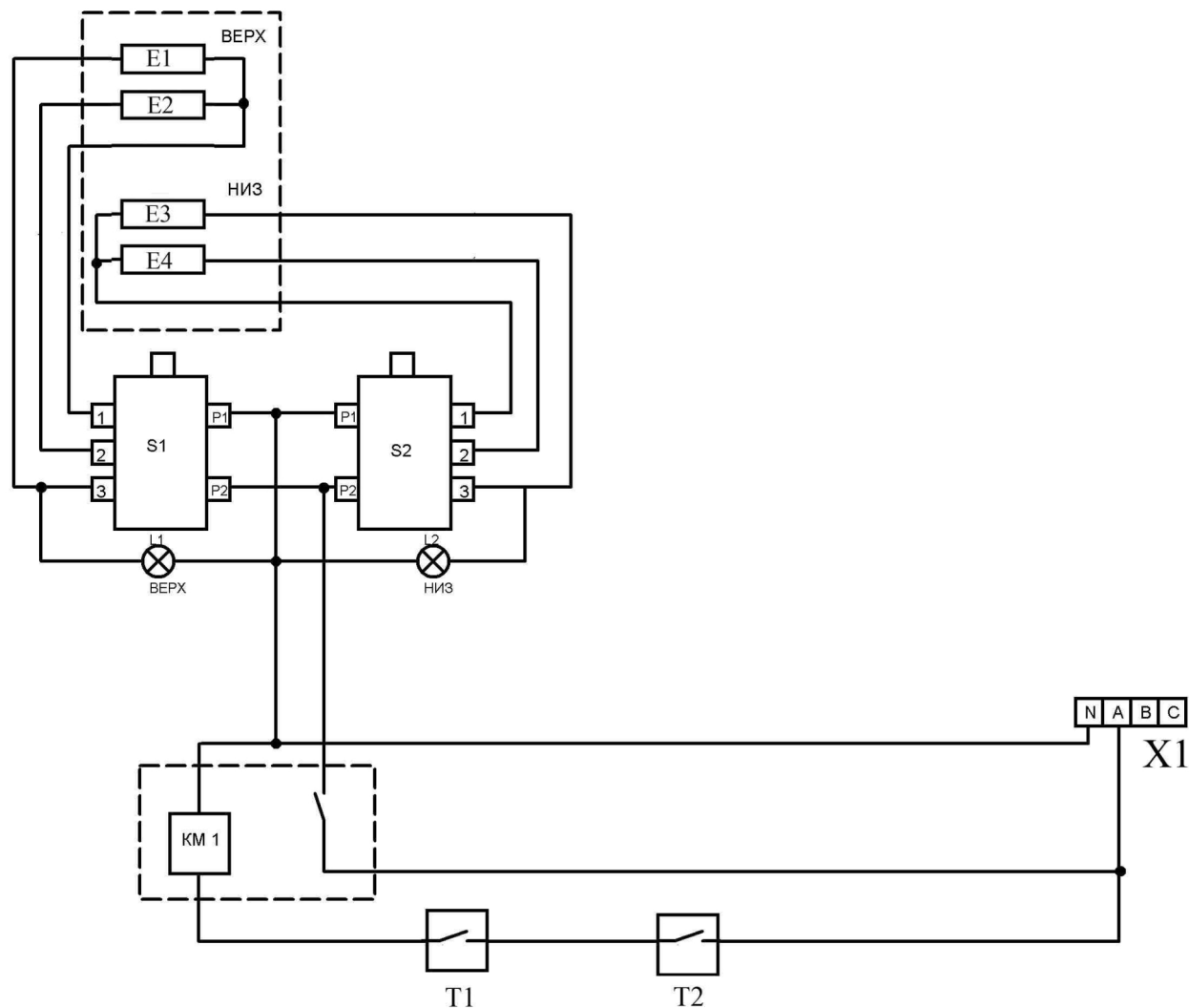
Дата упаковки \_\_\_\_\_ М.П.

Упаковку произвел \_\_\_\_\_

Изделие после упаковки принял \_\_\_\_\_

## Схема электрическая принципиальная (ШЭЖП-1 ШЭЖП-1-Н)

~220В

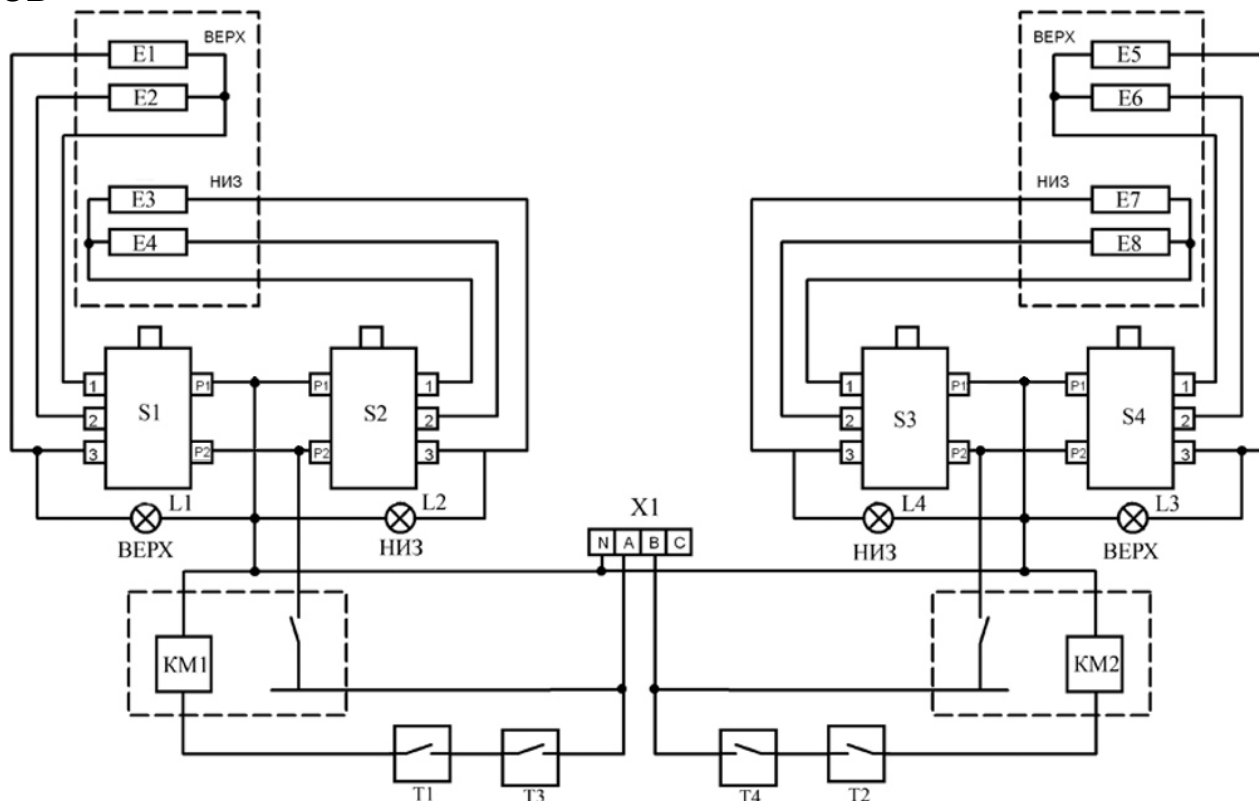


### Перечень элементов

Обозначение	Наименование	Количество
T1	Терморегулятор регулируемый	1
T2	Терморегулятор аварийный	1
KM1	Пускатель магнитный ПМ12	1
L1-L2	Светоиндикаторы AD22 16DS	2
X1	Клеммная колодка БЗН	1
S1-S2	Пакетный переключатель ПМЭ16	2
E1,E3	НТЭН-4745-02 7,5/1,2 Т220	2
E2,E4	НТЭН-4745-03 7,5/1,2 Т220	2

## Схема электрическая принципиальная (ШЭЖП-2 ШЭЖП-2-Н)

~380В

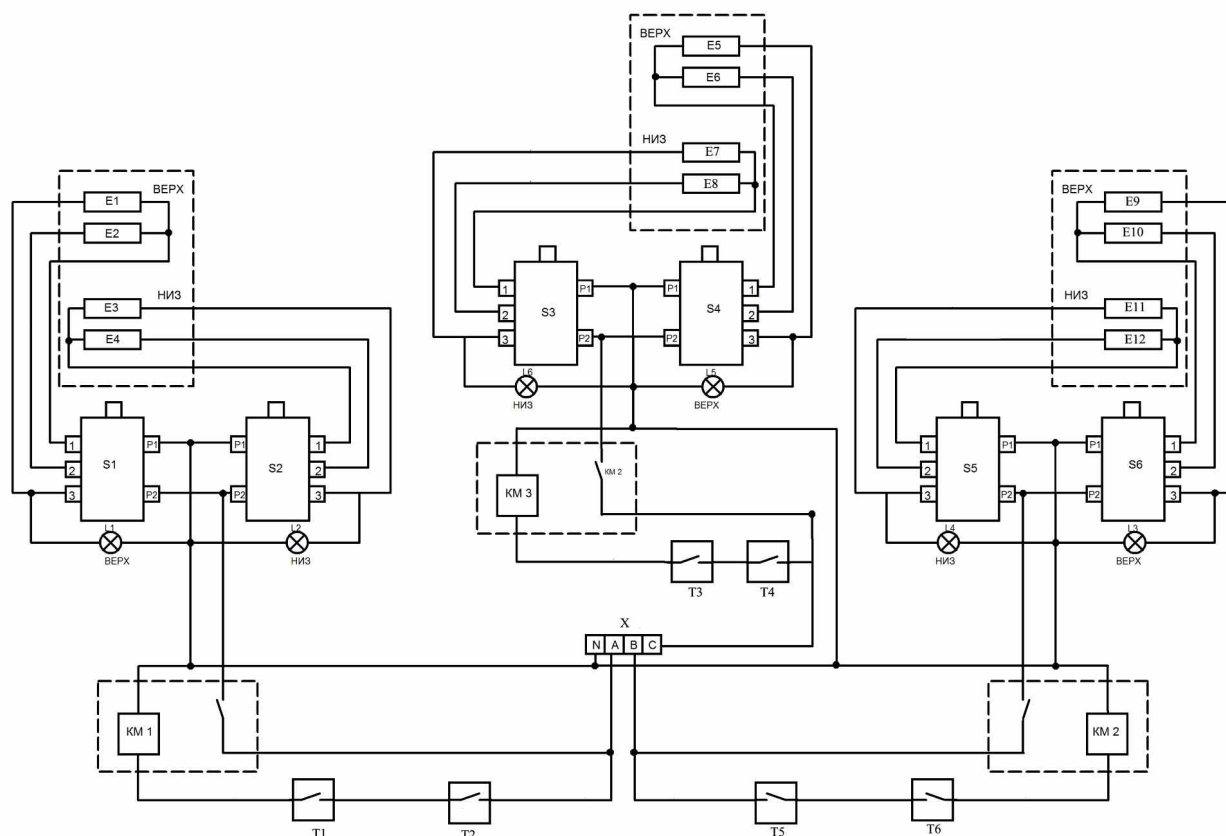


### Перечень элементов

Обозначение	Наименование	Количество
T1, T2	Терморегулятор регулируемый	2
T3, T4	Терморегулятор аварийный	2
KM1, KM2	Пускатель магнитный ПМ12	2
L1-L4	Светоиндикаторы AD22 16DS	4
X1	Клеммная колодка БЗН	1
S1-S4	Пакетный переключатель ПМЭ16	4
E1, E3, E5, E7	НТЭН-4745-02 7,5/1,2 Т220	4
E2, E4, E6, E8	НТЭН-4745-03 7,5/1,2 Т220	4

# Схема электрическая принципиальная (ШЭЖП-3 ШЭЖП-3-Н)

~380В



## Перечень элементов

Обозначение	Наименование	Количество
T1, T4, T6	Терморегулятор регулируемый	3
T2, T3, T5	Терморегулятор аварийный	3
KM1, KM2, KM3	Пускатель магнитный ПМ12	3
L1-L6	Светоиндикаторы AD22 16DS	6
X	Клеммная колодка БЗН	1
S1-S6	Пакетный переключатель ПМЭ16	6
E1,E3,E5,E7,E9,E11	НТЭН-4745-02 7,5/1,2 Т220	6
E2,E4,E6,E8,E10,E12	НТЭН-4745-03 7,5/1,2 Т220	6

## Дополнительные сведения о товаре

1. Декларация о соответствии ТС N RU Д-RU.АЯ24.В.06634 от 14.12.2016



2. Изготовитель: ООО «ПищТех»

юр. адрес: 350033, г. Краснодар, ул. Ставропольская, 14

факт. Адрес: 353211, Краснодарский край, ст. Новотитаровская, ул. Луначарского, 1/2

3. Перечень авторизованных сервисных центров компании

ООО «Торговый дом Пищевые технологии»:

Город	Адрес	Телефон, электр. почта
г. Краснодар	ул. Ростовское шоссе, 68/1	т./ф.: (861) 228-98-11, (861) 228-98-31 <a href="http://www.pteh.biz">www.pteh.biz</a>
г. Самара	ул. Авроры 110, корп. ХАРД (эксперим. мастерские)	тел. (846) 922-52-17, 221-06-17, <a href="mailto:samara@zavod-pt.ru">samara@zavod-pt.ru</a>
г. Сочи	ул. Донская 9	тел. (8622) 95-54-15, 38-82-98, 96-88-96, 96-83-40, 96-83-41, <a href="mailto:sochi@zavod-pt.ru">sochi@zavod-pt.ru</a>
г. Екатеринбург	ул. Машиностроителей, 22	тел. (343) 310-22-32 (912) 213-75-98, (922) 113-05-17 <a href="mailto:ekt@zavod-pt.ru">ekt@zavod-pt.ru</a>

**По вопросам технического обслуживания, претензий по качеству и за консультацией обращаться по адресу:**

ООО «Торговый дом Пищевые технологии»,

350010, г. Краснодар, ул. Ростовское шоссе, 68/1,

+7 (861) 228-98-25, доб. 155      +7 (988) 594-86-06,

[service@zavod-pt.ru](mailto:service@zavod-pt.ru)

## Официальные представительства компании ООО «Торговый дом Пищевые технологии»:

Город	Адрес	Телефон, электр. почта
г. Люберцы	ул. Электрификации, 26 В	(495)589-59-41, 518-75-94, <a href="mailto:moscow@zavod-pt.ru">moscow@zavod-pt.ru</a>
г. Санкт-Петербург	Шоссе Революции, 84, литер Е	(911) 922-91-04, (812)982-35-55, <a href="mailto:spb@zavod-pt.ru">spb@zavod-pt.ru</a>
г. Казань	ул. Журналистов, 54	(843) 214-46-23, 297-88-85, (904) 671-96-54, <a href="mailto:kazan@zavod-pt.ru">kazan@zavod-pt.ru</a>
г. Ростов-на-Дону	ул. Курская, 10 Д	тел. (863) 275-91-70, 256-34-44, <a href="mailto:rnd@zavod-pt.ru">rnd@zavod-pt.ru</a>
г. Саратов	ул. Астраханская, 43, стр. 2	тел. (8452) 935-760, 987-746, <a href="mailto:saratov@zavod-pt.ru">saratov@zavod-pt.ru</a>
г. Воронеж	ул. Электросигнальная, 24	тел. (4732) 517-211, 323-606, 502-161, 502-181, <a href="mailto:vobs@zavod-pt.ru">vobs@zavod-pt.ru</a>
г. Ставрополь	ул. Октябрьская 184, Бизнес-центр «Восход», 5 корпус	тел. (928) 014-38-49, (8652) 42-16-57, <a href="mailto:stv@zavod-pt.ru">stv@zavod-pt.ru</a>
г. Волгоград	ул. Чистоозерная, 6	тел. (8442) 28-94-56 <a href="mailto:volg@zavod-pt.ru">volg@zavod-pt.ru</a>
г. Н. Новгород	ул. Памирская, 11, лит К	тел. (831) 415-31-06, 220-58-52, (950) 353-44-01, <a href="mailto:nn@zavod-pt.ru">nn@zavod-pt.ru</a>
г. Уфа	ул. Ростовская, 18, лит. А	тел. (347) 294-46-36, 293-35-36, (987) 25-44-636, <a href="mailto:ufa@zavod-pt.ru">ufa@zavod-pt.ru</a>
г. Новосибирск	пер. Комбинатский, 3	тел. (383) 325-33-60, (913) 781-70-28, (961) 228-72-22, (913) 781-87-19, <a href="mailto:nsk@zavod-pt.ru">nsk@zavod-pt.ru</a>
г. Красноярск	ул. Северное шоссе, 25	тел. (391) 258-22-85, (391) 272-28-82, (391) 226-68-70, <a href="mailto:kry@zavod-pt.ru">kry@zavod-pt.ru</a>
г. Оренбург	ул. Монтажников, 26	(3532) 40-65-21, 40-65-23 <a href="mailto:orenburg@zavod-pt.ru">orenburg@zavod-pt.ru</a>
г. Симферополь	ул. Героев Сталинграда 8/3, ТРЦ «ФУРШЕТ»	+7 (918) 263-88-44 +7 (978) 722-58-43 <a href="mailto:krim@zavod-pt.ru">krim@zavod-pt.ru</a>











## ТАМОЖЕННЫЙ СОЮЗ ДЕКЛАРАЦИЯ О СООТВЕТСТВИИ

**Заявитель** общество с ограниченной ответственностью «ПищТех». ОГРН 1102308000640  
Место нахождения: 350033, Россия, Краснодарский край, город Краснодар,  
улица Ставропольская, 14  
Фактический адрес: 353211, Россия, Краснодарский край, Динской район,  
станция Новотитаровская, улица Луначарского, 1/2  
Телефон (861) 228-98-22. Факс (861) 228-98-22. Адрес электронной почты ta@zavod-pt.ru

**в лице** директора Мешковой Татьяны Алексеевны

**заявляет, что** шкафы жарочные типов ШЖЭП, ШЭЖП для предприятий общественного питания

**Изготовитель** общество с ограниченной ответственностью «ПищТех».  
Место нахождения: 350033, Россия, Краснодарский край, город Краснодар,  
улица Ставропольская, 14  
Фактический адрес: 353211, Россия, Краснодарский край, Динской район,  
станция Новотитаровская, улица Луначарского, 1/2  
Телефон (861) 228-98-22. Факс (861) 228-98-22. Адрес электронной почты ta@zavod-pt.ru

**Продукция изготовлена в соответствии с:** техническими регламентами Таможенного союза: ТР ТС 004/2011 «О безопасности низковольтного оборудования», утвержденным Решением Комиссии Таможенного союза от 16 августа 2011 года № 768; ТР ТС 010/2011 «О безопасности машин и оборудования» утвержденным Решением Комиссии Таможенного союза от 18 октября 2011 года № 823; ТУ 5151-002-64046643-2013 «Шкаф жарочный типа ШЖЭП для предприятий общественного питания. Технические условия», ТУ 5151-066-64046643-2015 «Шкафы жарочные типа ШЭЖП для предприятий общественного питания. Технические условия»

**Код (коды) ТН ВЭД ТС** 8516 79 700 0  
Серийный выпуск

**Соответствует требованиям** технических регламентов Таможенного союза: ТР ТС 004/2011 «О безопасности низковольтного оборудования», ТР ТС 010/2011 «О безопасности машин и оборудования»

**Декларация о соответствии принята на основании** протоколов испытаний: от 18.09.2013 № 73/13-Б-2013, от 29.06.2015 № 046/13-Б-2015 испытательного центра Федерального бюджетного учреждения «Государственный региональный центр стандартизации, метрологии и испытаний в Краснодарском крае», аттестат аккредитации № РОСС RU.0001.21АЯ35 сроком действия с 25.07.2011 по 01.07.2015

**Дополнительная информация** Установленный срок службы не менее 5 лет.

**Декларация о соответствии действительна с даты регистрации по 13.12.2021 включительно**



**Т.А. Мешкова**

инициалы и фамилия руководителя организации – заявителя или физического лица, зарегистрированного в качестве индивидуального предпринимателя

**Сведения о регистрации декларации о соответствии:**

**Регистрационный номер декларации о соответствии:** TC N RU Д-RU.АЯ24.В.06634

**Дата регистрации декларации о соответствии** 14.12.2016