



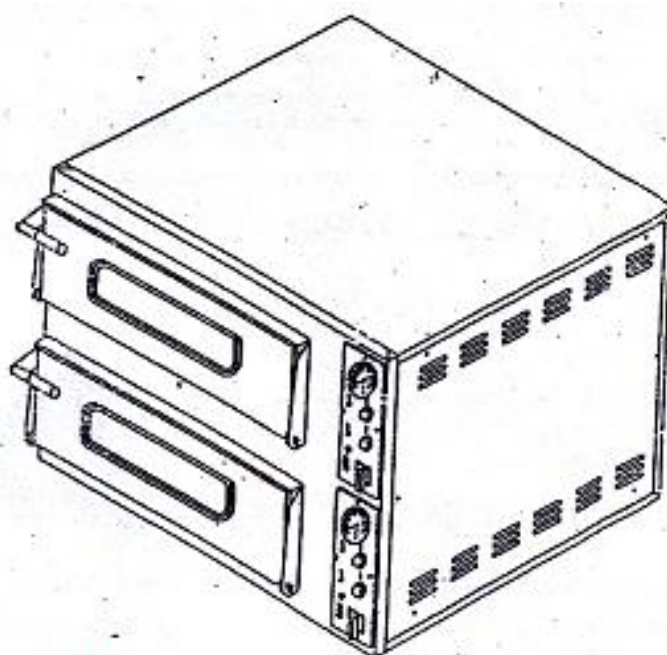
Торгтехника.РФ  
<https://obtorg.ru>

**viatto**  
technological equipment

Печь для Пиццы

Серия EP

Руководство по эксплуатации



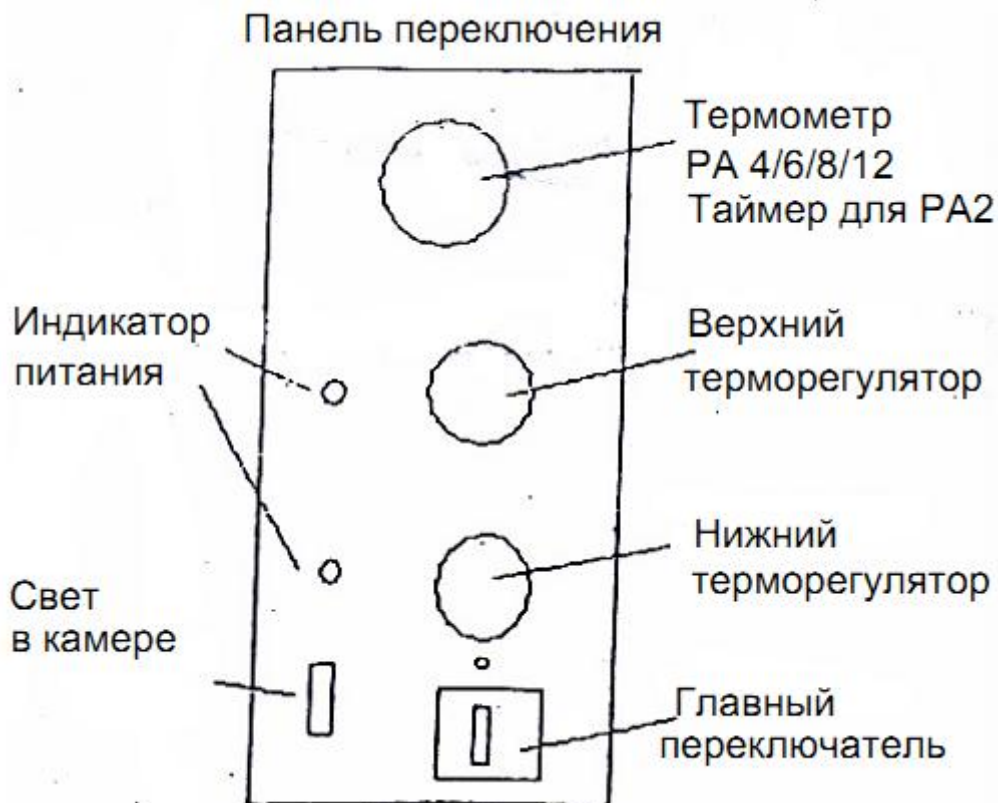
## ПРЕДУПРЕЖДЕНИЕ

1. Оборудование не должно располагаться вблизи взрывоопасных материалов (дерево, пластик, топливо, газ и т. д.)
2. Не допускайте контакта взрывоопасных материалов с горячими поверхностями печи. Всегда соблюдайте меры по технике безопасности. Оборудование должно располагаться в просторном месте с минимальным расстоянием до других объектов 50 см.
3. Максимально допустимая температура соответствует 350 ° С, несмотря на то, что терморегулятор может зафиксировать более высокое значение (специальное требование по индивидуальной установке).
4. Не рекомендуется использовать капли воды, абразивные или едкие чистящие средства, а также любые другие материалы, способствующие повреждению компонентов прибора и несоблюдению гигиенических норм безопасности.
5. Запрещается прикасаться к прибору мокрыми руками.
6. При обнаружении неисправности не рекомендуется эксплуатировать прибор.
7. Дети не должны находиться вблизи оборудования.
8. Перед эксплуатацией необходимо внимательно ознакомиться с инструкцией.
9. Согласно местному законодательству оборудование должно быть установлено квалифицированным электриком
10. Продолжительность непрерывной работы прибора составляет 12 часов. Для возобновления работы прибора необходимо дать ему охладиться в течение 3 часов.
11. Не рекомендуется производить очистку под струей воды.
12. Не рекомендуется прикасаться руками или другими частями тела к панели управления.
13. Включенный прибор требует постоянного наблюдения со стороны оператора.
14. Необходимо периодически осматривать оборудование на наличие обрыва проводов (каждые 3 месяца).

## УСТАНОВКА

1. Установка и техническое обслуживание оборудования должны производиться квалифицированными специалистами, технической службой, авторизованными производителем или дилером, которые не являются ответственными за несоответствующую установку и демонтаж.
2. Место установки оборудования должно соответствовать следующим характеристикам:
  - сухое место установки;
  - водоснабжение на безопасном расстоянии;
  - вентиляция и освещение, соответствующие гигиеническим нормам и технике безопасности согласно местному законодательству.
3. Убедитесь в том, что электрические настройки соответствуют значениям, указанным в технических характеристиках, а также на шильдике, расположенном с обратной стороны прибора, кроме того, характеристики электрической розетки должны соответствовать параметрам вилки электрического кабеля прибора.
4. Подсоединение к электрической сети должно осуществляться при помощи установки дифференциального автоматического размыкателя, в котором расстояние между контактами составляет не менее 3 мм. Обязательным требованием является заземление прибора.
5. Оборудование должно быть подключено к эквиполярной системе. Подсоединение производится при помощи размыкания главного кабеля, на котором есть изображение. Сечение соединительного кабеля должно быть не меньше 10 мм.

1. Перед зажиганием плиты необходимо снять защитную пленку и извлечь пенопласт из внутренней части печи.



2. Переставьте главный переключатель в положение «1».
3. Установите верхний и нижний терморегуляторы на значения желаемой температуры. Индикатор питания загорится в знак активации нагревательного элемента. Индикатор гаснет при достижении необходимого температурного значения. Если температура опускается ниже установленного значения, автоматически включается нагревательный элемент.
4. Проверить температуру камеры можно при помощи термометра серии EPZ-4/6/8/12. На EPZ-2 установлен таймер.
5. Включив свет в камере, можно проверить состояние готовящегося продукта.
6. В моделях EPZ-2, EPZ-6, EPZ-12 с левой стороны от дверцы располагается ручка, нажав на которую откроется заслонка, потянув – закроется; выбор данного действия будет зависеть от процесса приготовления.
7. Для выключения прибора необходимо перевести главный переключатель в положение «0».

## ТЕХНИЧЕСКОЕ ОБСЛУЖИВАНИЕ

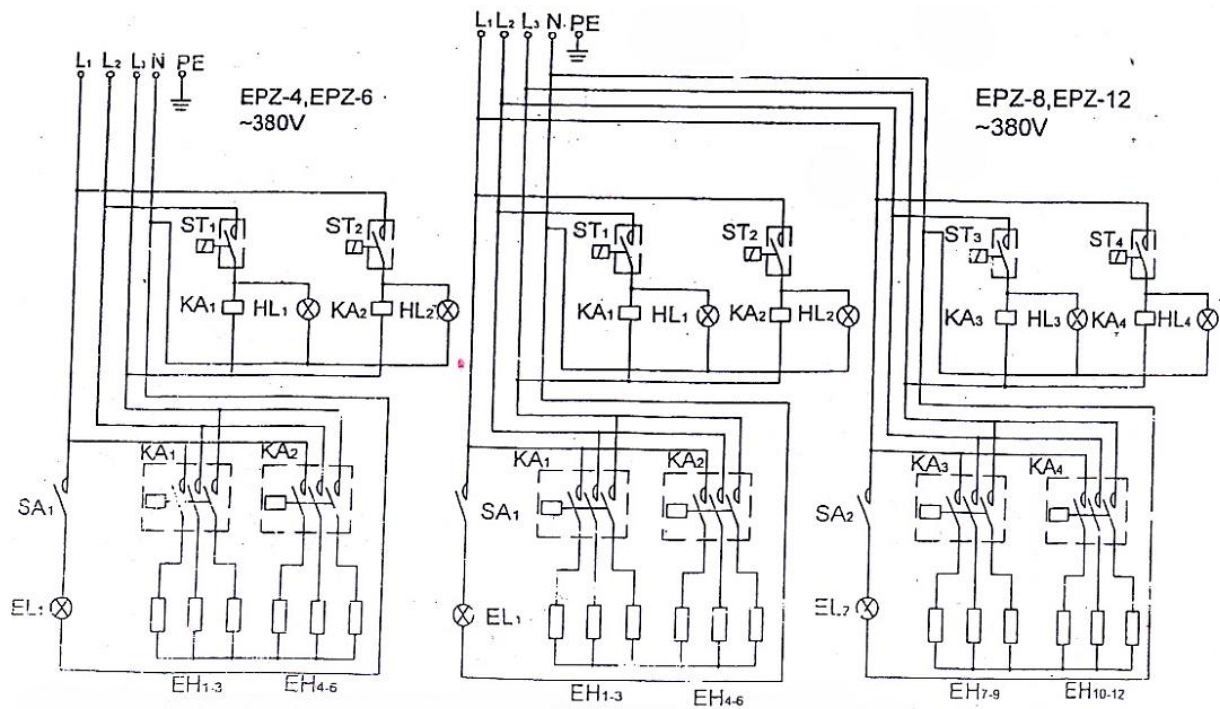
Перед проведением любого вида технического обслуживания, включая очистку, необходимо отключить печь от электрической сети и дождаться, пока она остынет. В случае некорректного функционирования или повреждения печи, вы должны обратиться в авторизованную сервисную службу производителя или авторизованного дилера. Очистка – каждый раз после использования печи необходимо проводить процедуру по очистке в соответствии со всеми указаниями в целях поддержания чистоты и предотвращения выхода оборудования из строя. При помощи специальной лопатки и мягкой металлической щетки удалите остатки пищи из зоны нагрева, используя вытяжное устройство.

## УСТРАНЕНИЕ НЕИСПРАВНОСТЕЙ

Неисправность	Возможное решение
Отсутствие подогрева	<p>А) Проверьте целостность электрического подключения.</p> <p>Б) Установите необходимую температуру на верхнем и нижнем терморегуляторе.</p> <p>В) Неверная подача напряжения или фаза</p> <p>Г) В противном случае свяжитесь с авторизованным дилером.</p>
Электрический шок	Прекратите эксплуатацию прибора и обратитесь к авторизованному дилеру.
Нет света в камере	Включите свет в камере или обратитесь к авторизованному дилеру для замены лампочки.
Неприятный запах гари	Обратитесь к авторизованному дилеру для проверки электрического подключения.
Неравномерное приготовление пищи	Перенастройте верхний и нижний терморегуляторы. Также обратитесь к авторизованному дилеру, чтобы убедиться в исправности нагревательного элемента либо заменить его.

Модель	Диапазон температур	Внешние габаритные размеры (мм)	Габаритные размеры камеры (мм)	Номинальное напряжение (В)	Номинальная мощность (кВт)
EPZ-2M	0~350°C	480x470x360	330x330x115	220	1.8
EPZ-2	0~350°C	585x550x430	660x360x115	220	2.4
EPZ-218	0~350°C	600x680x400	502x500x115	220	3
EPZ-418	0~350°C	1190x680x400	500x1002x115	220	6
EPZ-4	0~450°C	975x915x745	660x690x135	220 (380)	4.5
EPZ-6	0~450°C	975x1210x415	660x1020x135	380	9
EPZ-8	0~450°C	975x915x745	660x690x135	380	6.9
EPZ-12	0~450°C	975x1210x745	660x1020x135	380	13.8

# ЭЛЕКТРИЧЕСКАЯ СХЕМА



SA: Реле (16А, 220В) ST: Контроллер Термостата (EPZ-2/16А, 350°; EPZ-4/6/8/12, 16А, 450°)

KA: Реле (380В, 18А) EL: Свет (230В, 40В) HL: Индикатор нагрева (230В)

EH: Нагревательный элемент (EPZ-2/2. 4кВт; EPZ-4/4. 5кВт; EPZ-6/6. 9кВт, EPZ-8/9 кВт; EPZ 12/13.8кВт)