

Торгтехника.РФ

<https://obtorg.ru>

*Руководство по эксплуатации*

**КУХОННАЯ ЛИНИЯ**

**«ТРАДИЦИЯ-2008» (серия 900)**

***Нейтральный стол***



**ATESY®**

# Кухонная линия «Традиция-2008» (серия 900) Нейтральный стол

*Благодарим Вас за покупку нашего изделия.  
Мы уверены, что Вы не зря потратили деньги.*

## 1. Техническое описание

Изделие «Нейтральный стол» предназначено для разделки и последующей обработки пищевых продуктов, а также для установки дополнительного оборудования. Благодаря наличию дверей, внутренней полки и выдвижных ящиков стол используется для хранения посуды, кухонного инвентаря, столовых приборов и сухих продуктов.

Внешний вид нейтрального стола соответствует модулям, входящим в состав кухонной линии «Традиция 2008».

Нейтральный стол устанавливается как в составе технологической линии, так и самостоятельно на предприятиях общественного питания и торговли.

Элементы нейтрального стола, контактирующие с продуктами питания, выполнены из материалов, разрешенных Госсанэпиднадзором для контакта с пищевыми продуктами.

Приобретая нейтральный стол, внимательно ознакомьтесь с руководством по эксплуатации. Это позволит Вам использовать его длительное время и успешно делать свой бизнес.

Информируем Вас о том, что в полный состав кухонной линии «Традиция-2008» входят следующие модули:

Табл. 1

1	Кухонная плита (серия 900) с жарочной камерой или без неё
2	Электросковорода (подъемная чаша)
3	Электросковорода (плоская с гладкой или ребристой поверхностью)
4	Фритюрница
5	Нейтральный стол
6	Мармит
7	Котел пищеварочный
8	Вытяжной зонт (центральный, либо пристенный)

Предприятие «АТЕСИ» постоянно расширяет и совершенствует ассортимент выпускаемой продукции, поэтому реальный комплект, внешний вид и технические характеристики изделия могут отличаться от указанных в данном паспорте без ухудшения потребительских свойств.

## 2. Технические характеристики

Табл. 2

2.1.	Габаритные размеры электросковороды (длина x ширина x высота)	мм	900 x 780 x 970
	Максимальная равномерно распределенная нагрузка на столешницу	кг	100
2.2.	Масса, не более	кг	85

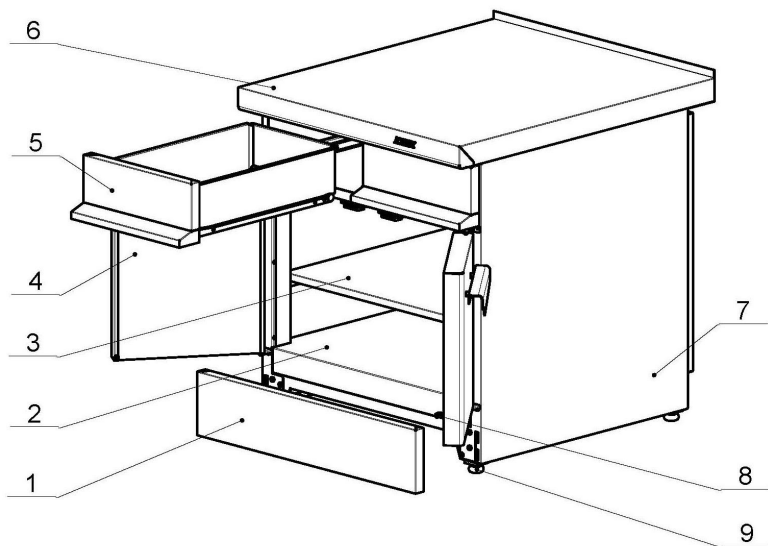
## 3. Требования по технике безопасности

3.1. Внимание ! Запрещается нагружать стол грузом , превышающим указанный выше .

3.2. Если изделие устанавливается с другими модулями, входящими в состав кухонной линии, то для обеспечения электробезопасности необходимо защитное уравнивание электрических потенциалов. Устранение разности потенциалов между всеми одновременно доступными прикосновению открытыми проводящими частями стационарного электрооборудования достигается надежным соединением этих частей друг с другом при помощи проводников, присоединенных к болту «Эквипотенциальность».

## 4. Подготовка к работе и порядок работы

4.1. Общий вид нейтрального стола (рис. 1)



1	Защитный экран (плитус)
2	Дно
3	Полка
4	Дверь (2 шт.)
5	Ящик (2 шт.)
6	Столешница
7	Корпус
8	Болт «Эквипотенциальность»
9	Регулируемая опора (4шт.)

4.2. Нейтральный стол устанавливается на устойчивом, горизонтальном полу. Произвести регулировку стола по плоскости с помощью регулируемых опор .

4.3. После установки стола необходимо провести его санитарную обработку с помощью стандартных нейтральных средств очистки .

**ВНИМАНИЕ !** Поверхности «Нейтрального стола» выполнены из нержавеющей стали . Не используйте чистящие и дезинфицирующие средства содержащие **ХЛОР**.

4.3. Оберегайте изделие от небрежного отношения и ударов. Регулярно в конце рабочего дня проводите санитарную обработку рабочих поверхностей нейтрального стола.

4.4. После очистки стола протрите все поверхности сухими тканями. Обращайте внимание не только на чистоту изделия, но и на состояние пола вокруг нее, т.к. наличие жидкости или жира на полу – это путь к травматизму.

## **5. Гарантийные обязательства**

5.1. Предприятие «АТЕСИ» гарантирует нормальную работу нейтрального стола «Традиция» в течение 12 месяцев со дня продажи при условии соблюдения правил пользования, изложенных в настоящем руководстве.

5.2. Гарантии не распространяются в случае выхода из строя нейтрального стола по вине потребителя, в результате несоблюдения требований, изложенных в руководстве по эксплуатации.

5.3. Обмен и возврат изделия надлежащего качества осуществляется в течение 15 дней со дня приобретения только при соблюдении следующих требований:

- наличие руководства по эксплуатации на данное изделие;
- наличие платежного документа;
- наличие заводской упаковки;
- изделие должно иметь чистый внешний вид без механических повреждений;
- не производился не санкционированный ремонт.

5.4. Гарантийный срок хранения – 6 месяцев со дня выпуска.

5.5. В течение гарантийного срока предприятие «Атеси» производит гарантийный ремонт, а после окончания гарантийного срока заключает договора на квалифицированное послегарантийное обслуживание по телефону:

**(495) 995-95-99**

По этому телефону Вы можете узнать полный перечень выпускаемой предприятием продукции.

## Комплект поставки.

1	Нейтральный стол	1
2	Регулируемые опоры	4
3	Защитный поддон (плинтус)	1
4.	Полка внутренняя	1
5	Руководство по эксплуатации	1
6	Упаковка	1

## 6. Сведения о приемке.

Нейтральный стол кухонной линии «Традиция-2008 » (серия 900)

заводской номер \_\_\_\_\_ соответствует техническим условиям ТУ 5151-016-11440392 – 98 признан годными для эксплуатации.

Дата выпуска \_\_\_\_\_ 200 г.

Принято ОТК.

М.П.

**ATESY®**  
**140000, Россия, Московская область,**  
**г. Люберцы, ул. Красная, д. 1**  
**т/ф: (495) 995-95-99**  
**info@atesy.ru    www.atesy.ru**