

EAC

Торгтехника.РФ
<https://obtorg.ru>

**КУХОННАЯ ЛИНИЯ «ТРАДИЦИЯ-4»
(серия 900)**

**КОТЛЫ ПИЩЕВАРОЧНЫЕ
НА ЭЛЕКТРИЧЕСКОМ ОБОГРЕВЕ
АКПЭ-100-2.1, АКПЭ-160-2.1,
АКПЭ-250-2.1**



Руководство по эксплуатации

ATESY®

*Благодарим Вас за покупку нашего изделия.
Мы уверены, что Вы не зря потратили деньги.*

Руководство по эксплуатации (РЭ) предназначено для ознакомления обслуживающего персонала и лиц, производящих установку и техническое обслуживание котлов пищеварочных на электрическом обогреве АКПЭ-100-2.1, АКПЭ-160-2.1, АКПЭ-250-2.1, с устройством, принципом работы и другими сведениями, необходимыми для правильной эксплуатации, технического обслуживания, монтажа, пуска и регулирования изделия на месте применения, и удостоверяет гарантированные предприятием-изготовителем основные параметры и характеристики изделия.

При изучении РЭ и при эксплуатации и техническом обслуживании котлов следует пользоваться паспортами на следующие комплектующие изделия:

- 5Ш0.283.304ПС на мановакуумметр ДА2010СгУ2-1-1,5-G1/2-В.

Котлы пищеварочные на электрическом обогреве кухонной линии «Традиция-4» относятся к разряду профессионального кухонного оборудования и являются сердцем любой кухни.

Важной особенностью является то, что габариты котлов позволяют легко транспортировать их через дверной проем шириной 900 мм. Конструкция котлов позволяет легко осуществлять электромонтаж и обслуживание с лицевой стороны.

Имея наши котлы, Ваши повара приготовят самые разнообразные блюда, используя все имеющиеся в их арсенале кулинарные технологии. Поэтому мы уверены, что наши котлы будут на Вашей кухне незаменимым оборудованием.

Передние облицовочные элементы котлов выполнены из пищевой нержавеющей стали, что является залогом ее длительной эксплуатации, безукоризненного внешнего вида и пригодности для предприятий общественного питания.

Элементы котлов, контактирующие с продуктами питания, выполнены из материалов, разрешенных Госсанэпиднадзором.

Приобретая котлы, ознакомьтесь с руководством по эксплуатации. Это позволит Вам успешно его использовать и делать свой бизнес.

Предприятие «АТЕСИ» постоянно расширяет и совершенствует ассортимент выпускаемой продукции, поэтому реальный комплект, внешний вид и технические характеристики изделия могут отличаться от указанных в данном паспорте без ухудшения потребительских свойств.

1 Описание и работа изделия

1.1 Назначение изделия

1.1.1 Котлы пищеварочные на электрическом обогреве АКПЭ-100-2.1, АКПЭ-160-2.1, АКПЭ-250-2.1, именуемые в дальнейшем «изделия» или «котлы», предназначены для приготовления первых, вторых, третьих блюд, бульонов, овощей, напитков традиционным способом, кипячения воды и молока на предприятиях питания.

1.1.2 Климатическое исполнение изделия УХЛ, категория размещения 4.2 по ГОСТ 15150 (эксплуатация в помещениях с температурой воздуха от +10 до +35 °С и относительной влажностью не более 60 % при 20 °С).

1.1.3 Изделие выполнено с защитой от поражения электрическим током класса I по ГОСТ Р 52161.1.

1.1.4 По степени защиты обслуживающего персонала от соприкосновения с токоведущими частями и по степени защиты от проникновения воды изделия соответствуют норме IP24 по ГОСТ 14254.

1.2 Технические характеристики

1.2.1 Основные технические характеристики изделий приведены в таблице 1.

Таблица 1

Наименование параметра	Норма для типа		
	АКПЭ-100-2.1	АКПЭ-160-2.1	АКПЭ-250-2.1
Номинальный объем варочного сосуда котла, л	100	160	250
Время разогрева от 20 °С до 95 °С, мин., не более:	56	60	70
Номинальная мощность, кВт	15	22,5	27
Номинальное напряжение, В	400	400	400
Род тока	переменный, трехфазный (с нейтралью)	переменный, трехфазный (с нейтралью)	переменный, трехфазный (с нейтралью)

Продолжение таблицы 1

Наименование параметра	Норма для типа		
	АКПЭ-100-2.1	АКПЭ-160-2.1	АКПЭ-250-2.1
Частота тока, Гц	50	50	50
Количество ТЭНов, шт.	6	9	9
Номинальная потребляемая мощность одного ТЭНа, кВт	2,5	2,5	3
Номинальное напряжение ТЭНа, В	230	230	230
Избыточное давление пара в пароводяной рубашке кПа (кгс/см ²), не более:	50 (0,5)	50 (0,5)	50 (0,5)
Давление воды в системе во- доснабжения кПа:	100-600	100-600	100-600
Основные размеры, мм, не более:			
длина	840	840	840
ширина	900	900	900
высота	870*	870*	1160*
Габаритные размеры, мм, не более:			
длина	840	840	840
ширина	1085	1085	1085
высота	1060*	1060*	1350*
Масса, кг, не более:	125	135	165

* Размер регулируемый

1.2.2 Схема подключения изделий к электросети и водоснабжению приведена в приложении А.

1.3 Устройство и работа

1.3.1 Общий вид

1.3.1.1 Общий вид изделия показан на рисунке 1.

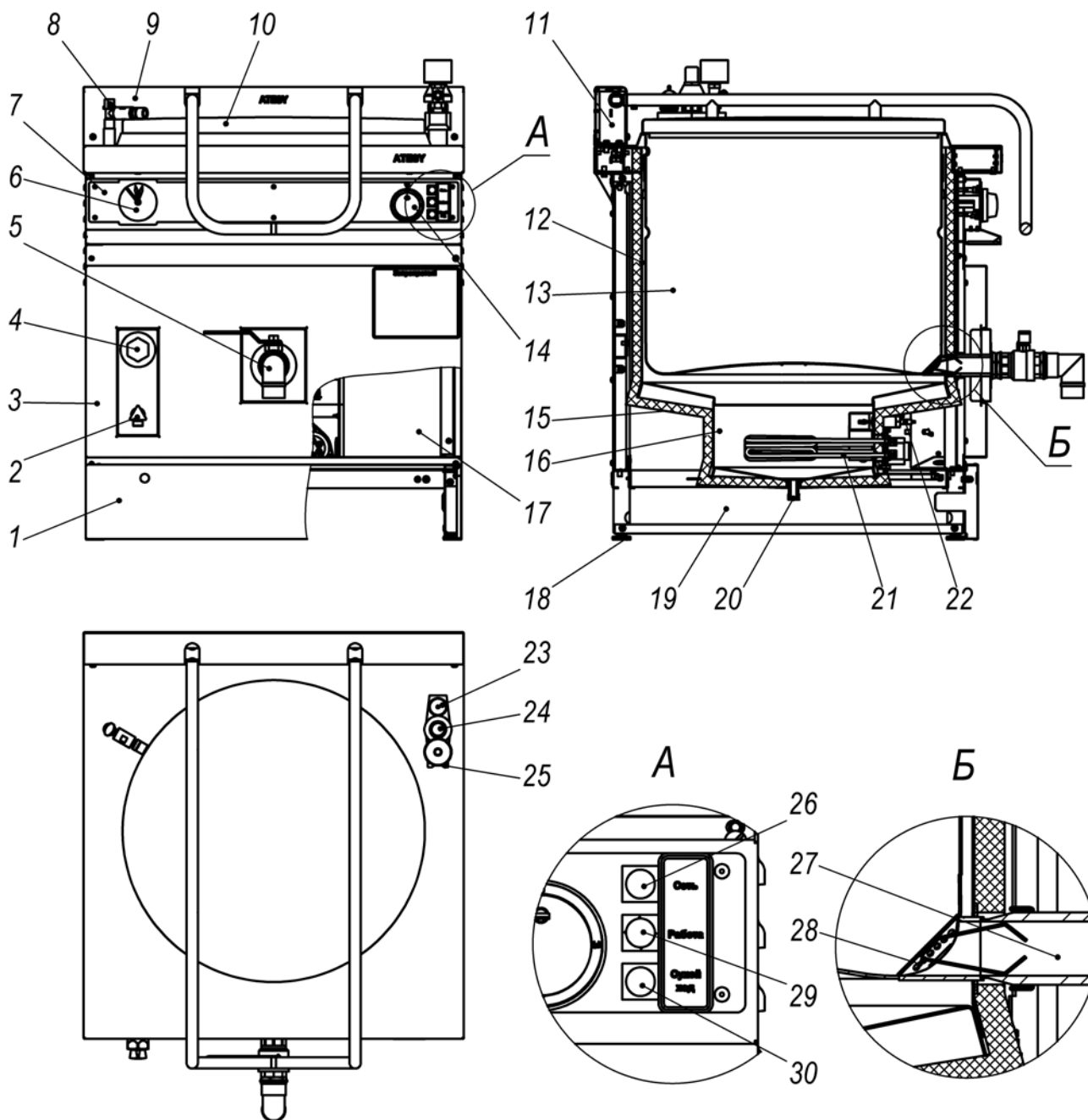


Рисунок 1

- 1 - Плинтус; 2 - Кран уровня; 3 - Облицовка;
 4 - Кран залива воды в парогенератор; 5 - Сливной кран;
 6 - Мановакуумметр; 7 - Панель управления; 8 — Наливной кран; 9- Борт;
 10 - Крышка; 11 - Уравновешивающее устройство; 12 - Обечайка;
 13 - Варочный сосуд; 14 - Переключатель; 15 - Теплоизоляция; 16 — Па-
 рогенератор; 17 - Блок управления; 18 - Регулируемая опора; 19 - Корпус;
 20 - Пробка; 21 - ТЭНы; 22 - Датчик уровня; 23 - Вакуумный клапан;
 24 - Предохранительный клапан; 25 — Паровоздушный кран;
 26 - Лампа «Сеть»; 27 - Сливная труба; 28 - Фильтр; 29 - Лампа «Работа»;
 30 - Лампа «Сухой ход»

1.3.2 Устройство изделия

1.3.2.1 Изделие, см. рисунок 1, представляет собой варочный сосуд 13, заключенный в обечайку 12, и установленный на корпусе 19. Обечайка 12 снаружи закрыта теплоизоляцией 15. Снизу к обечайке 12 приварен парогенератор 16, внутри которого расположены ТЭНы (трубчатые электронагреватели) 21. Уровень воды, заливаемой в парогенератор 16 краном залива воды в парогенератор 4, контролируется краном уровня 2. Защита ТЭНов от сухого хода обеспечивается датчиками уровня 22. Дополнительную защиту ТЭНов от перегрева выполняет термограничитель, настроенный на температуру плюс 130°C и установленный в блоке управления 17. Термочувствительный баллон термограничителя, закреплен возле ТЭНов. В нижней части парогенератора 16 находится пробка 20 для слива воды из него. Вода в варочный сосуд 13 подается через наливной кран 8. Слив содержимого из варочного сосуда 13 производится через сливной кран 5. Отверстие сливного крана 5, расположенное внутри варочного сосуда 13, закрывается съемным фильтром 28. Варочный сосуд 13 закрывается крышкой 10. Уравновешивающее устройство 11 поддерживает ее в открытом положении в диапазоне от 5° до 90°. Уравновешивающее устройство 11 закрыто бортом 9. Замкнутое пространство между варочным сосудом 13 и обечайкой 12 с парогенератором 16 служит пароводяной рубашкой. Давление в пароводяной рубашке поддерживается при помощи электроконтактного мановакуумметра 6. Для сброса давления выше 50 кПа (0,5 кгс/см²) служит предохранительный клапан 24. Для предотвращения разрежения в пароводяной рубашке установлен вакуумный клапан 23, который срабатывает при возникновении разрежения более 2 кПа (0,02 кгс/см²). Для выпуска воздуха из пароводяной рубашки предусмотрен паровоздушный кран 25. На корпусе 19 установлены облицовка 3 и панель управления 7. На панели управления установлены переключатель 14, электроконтактный мановакуумметр 6, лампа «Сеть» 26, лампа «Работа» 29 и лампа «Сухой ход» 30. Режим работы котла задается вручную переключателем 14. Внизу котла устанавливается плинтус 1 (декоративная легкоъемная панель), который препятствует попаданию посторонних предметов под корпус 19 котла.

1.3.2.2 Принципиальная электрическая схема и перечень элементов изделий приведена в приложении Б.

1.3.3 Принцип работы

1.3.3.1 Изделие работает следующим образом. Залитая в парогенератор вода нагревается ТЭНами до кипения. Образующийся пар вытесняет из пароводяной рубашки воздух, который выходит через паровоздушный кран. После появления ровной и непрерывной струи пара из паровоздушного крана необходимо закрыть его. Продолжающийся образовываться пар создает в пароводяной рубашке избыточное давление. При достижении верхнего заданного предела электроконтактный мановакуумметр отключает нагрев ТЭНов. При достижении нижнего заданного предела электроконтактный мановакуумметр включает нагрев ТЭНов и далее цикл повторяется.

1.3.3.2 Пределы настройки электроконтактного мановакуумметра следующие:

- нижний — 10 кПа (0,1 кгс/см²);
- верхний — 40 кПа (0,4 кгс/см²).

1.3.3.3 Для котла предусмотрены три режима работы:

- режим «1» — малая мощность ТЭНов;
- режим «2» — средняя мощность ТЭНов;
- режим «3» — полная мощность ТЭНов.

1.3.4 Порядок работы

1.3.4.1 Перед началом работы:

- 1) откройте крышку котла, убедитесь в чистоте варочного сосуда и наличии фильтра в сливном отверстии;
- 2) нажмите кнопку вакуумного клапана (произведите подрыв вакуумного клапана);
- 3) проверьте уровень воды в парогенераторе, для этого необходимо открыть паровоздушный кран и кран уровня, если из крана уровня вода не льется, то необходимо долить воду, используя кран залива воды в парогенератор, до появления ее из крана уровня, затем закройте кран залива воды в парогенератор, дождитесь слива излишков воды и закройте кран уровня.

1.3.4.2 Работу производить в следующем порядке:

- 1) залейте в варочный сосуд необходимое количество воды;
- 2) в соответствии с технологией приготовления пищи загрузите продукты;

- 3) закройте крышку;
- 4) рубильником на электрическом щитке подайте напряжение на котел, при этом на панели управления загорится лампа «Сеть»;
- 5) на панели управления переключателем выберите режим работы котла «1» или «2», или «3», при этом на панели управления загорится лампа «Работа»;
- 6) при появлении ровной и непрерывной струи пара из открытого паровоздушного крана закройте его;
- 7) при открывании крышки котла во избежание ожога соблюдайте осторожность, предварительно стравите пар немного приоткрыв крышку котла;
- 8) в процессе приготовления пищи можно переключать режимы работы котла «1», «2» и «3», изменяя тем самым интенсивность приготовления продуктов;
- 9) при готовности продуктов выключите котел, повернув переключатель в положение «0», лампа «Работа» при этом погаснет.

1.3.4.3 После окончания работы:

- 1) соблюдая осторожность, откройте крышку котла и выгрузите продукты;
- 2) вымойте котел, фильтр и просушите их;
- 3) установите фильтр на место.

2 Использование по назначению

2.1 Эксплуатационные ограничения

2.1.1 Все работы по устранению неисправностей и ремонту изделий должны выполняться лицами, имеющими право на ремонт электроприборов и только после отключения изделий от сети.

ВНИМАНИЕ! Перед доступом к зажимам все цепи питания должны быть отключены.

2.1.2 Изделия не предназначены для использования лицами (включая детей) с пониженными физическими, психологическими или умственными способностями или при отсутствии у них опыта или знаний, если они не находятся под контролем или не проинструктированы об использовании изделий лицом, ответственным за их безопасность. Дети должны находиться под присмотром для недопущения игры с изделиями.

2.1.3 ЗАПРЕЩАЕТСЯ:

- приступать к работе не ознакомившись с руководством по эксплуатации;
- подключать изделия без учета нагрузки на сеть и с неисправной проводкой;
- подключать изделия без вводного защитного устройства;
- изменять электрическую схему, отключать защитные устройства в изделиях;
- включать изделия без заземления;
- оставлять без надзора работающее изделие;
- держать вблизи включенных изделий легковоспламеняющиеся вещества;
- использовать изделия для обогрева помещения;
- производить санитарную обработку при включенных изделиях;
- заполнять варочный сосуд более его номинального объема;
- включать изделия, не проверив уровень воды в парогенераторе;
- работать без подрыва вакуумного клапана;

- применять водяную струю для очистки наружных поверхностей изделий;
- открывать во время работы изделий кран уровня воды в парогенераторе, кран залива воды в парогенератор и пробку для слива воды из парогенератора.
- менять нижний и верхний пределы (уставку) на электроконтактном мановакуумметре.

2.2 Подготовка изделий к использованию

2.2.1 После хранения изделий в холодном помещении или после перевозки в зимних условиях перед включением в сеть необходимо выдержать их в условиях комнатной температуры (плюс 18°C — плюс 25°C) в течение не менее 6 ч.

2.2.2 Перед установкой изделий на место эксплуатации необходимо снять защитную пленку со всех поверхностей.

2.2.3 Подключение изделий производится к электрической сети напряжением 400 В ± 10% переменного тока с частотой 50 Гц. Производить подключения могут только аттестованные специалисты, обладающие необходимыми навыками и имеющие допуск по электробезопасности не ниже III.

2.2.4 Подключение изделий к электросети осуществлять с учетом допускаемой нагрузки. Электропитание подвести от распределительного щита через выключатель автоматический (ВА) и устройство защитного отключения (УЗО) с током срабатывания не более 30 мА.

Тип изделий	Характеристики ВА и УЗО
АКПЭ-100-2.1	400 В / 32 А
АКПЭ-160-2.1	400 В / 50 А
АКПЭ-250-2.1	400 В / 63 А

2.2.5 Для подключения сетевого кабеля к изделиям необходимо в отверстие дна корпуса установить сальник с уплотнением, пропустить и зафиксировать сетевой кабель через него. Сальник с уплотнением входит в комплект поставки изделий. Подключение сетевого кабеля к клеммному блоку изделий должно соответствовать схеме на рисунке 2.

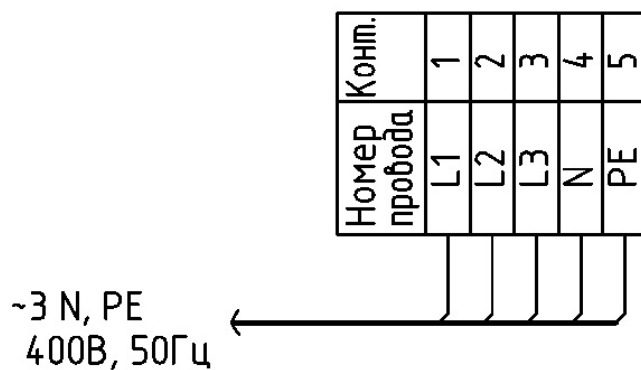



Рисунок 2

2.2.6 Сечение проводов сетевого кабеля должно быть не менее:
 АКПЭ-100-2.1 — 4,0 мм²;
 АКПЭ-160-2.1 — 10,0 мм²;
 АКПЭ-250-2.1 — 10,0 мм².

2.2.7 Необходимо проверить сопротивление изоляции токоведущих частей изделий, которое должно быть не менее 2 МОм.

2.2.8 Для выравнивания потенциалов при установке изделий в технологическую линию необходимо использовать зажим, обозначенный знаком «эквипотенциальность» .

2.2.9 Изделия устанавливаются на устойчивом, горизонтальном основании. Выравнивание поверхности изделий, и выравнивание поверхностей соседних модулей производится регулировкой высоты опор.

2.2.10 Изделия должны быть подключены к водопроводной сети см. приложение А. Качество воды должно соответствовать нормативам Сан-ПиН 2.1.4.1074-01.

ВНИМАНИЕ! При присоединении изделия к системам водоснабжения с помощью съемных шлангов необходимо использовать новые шланги, поставляемые с изделием, и повторное использование старых шлангов не допускается.

2.2.11 Подключение воды к изделиям можно осуществлять двумя способами - отдельным и совместным. Раздельный — вода для залива в варочный сосуд и вода для залива в парогенератор поступают из разных источников водоснабжения и соответственно подключаются каждый к своей гибкой подводке, гибкие подводки входят в состав изделий. Совместный — гибкие подводки подключаются к тройнику, входящему в состав изделий, а тройник в свою очередь подключается к единственному источнику водоснабжения.

2.2.12 При необходимости зафиксируйте хомутами пластиковыми гибкие подводки ко дну изделий. На дне изделий предусмотрены отвер-

ЛК9.29.000.000РЭ изм. **01**

ствия для хомутов. Хомуты входят в комплект поставки изделий.

2.2.13 Вода, которая используется для парообразования, т. е. заливается краном залива воды в парогенератор, должна быть дополнительно подготовленной (умягченной) и соответствовать следующим параметрам: жесткость должна быть в пределах 1,7-2,5 °Ж (5-7 °dH; 85-125 ppm), электропроводность 100-340 мкСм/см, концентрация хлора не более 0,2 мг/л, концентрация хлоридов не более 80 мг/л, механические примеси в воде (песок, частицы железа и взвеси) не должны быть размером более 15 мкм.

Рекомендуется использовать фильтр-систему PURITY C 500 Quell ST производства компании «BRITA», отрегулировать качество воды с помощью байпаса. Для определения качества воды рекомендуется использовать кондуктометр HM Digital COM-100.

ВНИМАНИЕ! В случае выхода изделий из строя по причине использования жесткой и неочищенной воды, изделия гарантийному ремонту не подлежат.

2.2.14 Для мойки изделий под сливным краном должен быть предусмотрен канализационный трап.

2.2.15 Оберегайте изделия от небрежного обращения и ударов. Регулярно в конце рабочего дня проводите санитарную обработку рабочих поверхностей изделий.

2.2.16 При покупке изделий требуйте проверки комплектности.

ВНИМАНИЕ! При нарушении потребителем правил, изложенных в настоящем руководстве по эксплуатации, изделия гарантийному ремонту не подлежат.

3 Техническое обслуживание

3.1 Все работы по обслуживанию выполняются при отключенных от электрической сети изделиях.

3.2 Работы по обслуживанию выполняются только квалифицированными специалистами.

3.3 Ежедневно, в конце работы необходимо произвести тщательную очистку изделий от остатков пищи, конденсата, жира и др. Используйте для этого стандартные средства очистки. После очистки изделий протрите все поверхности сухими тканями. Обращайте внимание не только на чистоту изделий, но и на состояние пола вокруг них, т.к. наличие жидкости или жира на полу – это путь к травматизму.

3.4 Периодическую поверку электроконтактного мановакуумметра в соответствии с МИ 2124-90 проводить 1 раз в 2 года.

3.5 Техническое обслуживание и ремонт изделий осуществляется по следующей структуре ремонтного цикла:

5«ТО» - «ТР»,

где: ТО - техническое обслуживание, проводится 1 раз в месяц;

ТР - текущий ремонт, проводится 1 раз в 6 месяцев.

3.6 При техническом обслуживании изделий необходимо проделать следующие работы:

- выявить неисправности изделий путем опроса обслуживающего персонала;
- проверить изделия внешним осмотром на соответствие правилам техники безопасности;
- проверить комплектность изделий;
- подтянуть при необходимости крепление облицовок;
- проверить и при необходимости подтянуть и зачистить контактные соединения токоведущих частей изделий;
- в соответствии с требованиями ПТЭ и ПТБ провести измерение сопротивления изоляции между токоведущими частями и корпусом, сопротивление изоляции в любом тепловом режиме должно быть не менее 2 МОм при отключенных ТЭНах;
- проверить работу устройств для защиты варочного сосуда от избыточного давления (предохранительный клапан) и разрежения (вакуумный клапан) при необходимости очистить их от накипи;

- проверить соединения гибких подводок, кранов, ТЭНов и датчиков уровня на отсутствие течи.
- проверить работу наливного, сливного и паровоздушного кранов, кранов уровня и залива воды в парогенератор;
- проверить работу уравнивающего устройства крышки;
- провести очистку парогенератора от накипи, для этого поместить в парогенератор (объем парогенератора 22 л) через воронку паро-воздушного крана раствор для удаления накипи (например Cillit-Kalkoser, «Кумкумит» или др.), включить котел в режиме «3» на 20 мин, отключить питание, слить воду из парогенератора, выкрутив пробку и предварительно открыв паровоздушный кран.

3.7 При текущем ремонте обязательно:

- проводить работы, предусмотренные техническим обслуживанием;
- проверить защиту ТЭНов от сухого хода, при необходимости очистить от накипи датчики уровня;
- проверить работу электроконтактного мановакуумметра;
- проводить не реже одного раза в год измерения сопротивления изоляции между токоведущими частями и корпусом.

3.8 При необходимости:

- производить регулировку пружин уравнивающего устройства крышки;
- проверить работоспособность ТЭНов;
- производить подтягивание креплений ТЭНов, электроконтактного манометра, переключателя и датчиков уровня;
- произвести замену вышедших из строя комплектующих изделий.

3.9 По всем вопросам гарантийного и послегарантийного ремонта, а также технического обслуживания оборудования, Вы можете обращаться в ближайшие авторизованные сервисные центры, адреса которых находятся на сайте нашей компании, в разделе **СЕРВИС:** <http://atesy.ru/service/>

4. Гарантийные обязательства.

4.1 Предприятие «АТЕSY» гарантирует нормальную работу изделия в течение 12 месяцев со дня ввода в эксплуатацию или со дня продажи при условии соблюдения правил пользования, изложенных в настоящем руководстве.

4.2 Гарантийные обязательства не действуют в следующих случаях:

- при отсутствии акта ввода в эксплуатацию (см. приложение В);
- при наличии в оборудовании механических повреждений;
- при использовании оборудования в целях, непредусмотренных руководствами по эксплуатации (паспортами) на оборудование;
- при повреждениях, возникших из-за несоблюдения правил монтажа, установки, настройки и эксплуатации оборудования;
- при нарушении правил проведения, или не проведении технического обслуживания, предусмотренного руководством по эксплуатации (паспортом) на оборудование;
- при повреждениях, вызванных умышленными или ошибочными действиями потребителя, либо небрежным обращением с оборудованием;
- при повреждениях, вызванных обстоятельствами непреодолимой силы (стихия, пожар, молния, и т. п.);
- при повреждениях, вызванных попаданием внутрь оборудования посторонних предметов, жидкостей, насекомых, грызунов;
- при повреждениях, вызванных доработкой оборудования, внесением в него конструктивных изменений или проведением самостоятельного ремонта;
- при повреждениях оборудования вследствие неправильной транспортировки и хранения;
- при повреждениях, вызванных использованием нестандартных (неоригинальных) расходных материалов и комплектующих частей;
- при повреждениях, вызванных превышением допустимых значений питающего напряжения на входах оборудования, или использованием источников питания, не удовлетворяющим требованиям, которые описаны в руководстве по эксплуатации.

4.3 Обмен и возврат изделия надлежащего качества осуществляется в течение 15 дней со дня приобретения только при соблюдении следующих требований:

- наличие руководства по эксплуатации на данное изделие;
- наличие платежного документа;
- наличие акта ввода в эксплуатацию (см. приложение В);

- наличие заводской упаковки;
- изделие должно иметь чистый внешний вид без механических повреждений и укомплектовано в соответствии с комплектом поставки;
- не производился ремонт.

4.4 Гарантийный срок хранения — 6 месяцев со дня изготовления.

Схема подключения изделий к электросети и водоснабжению

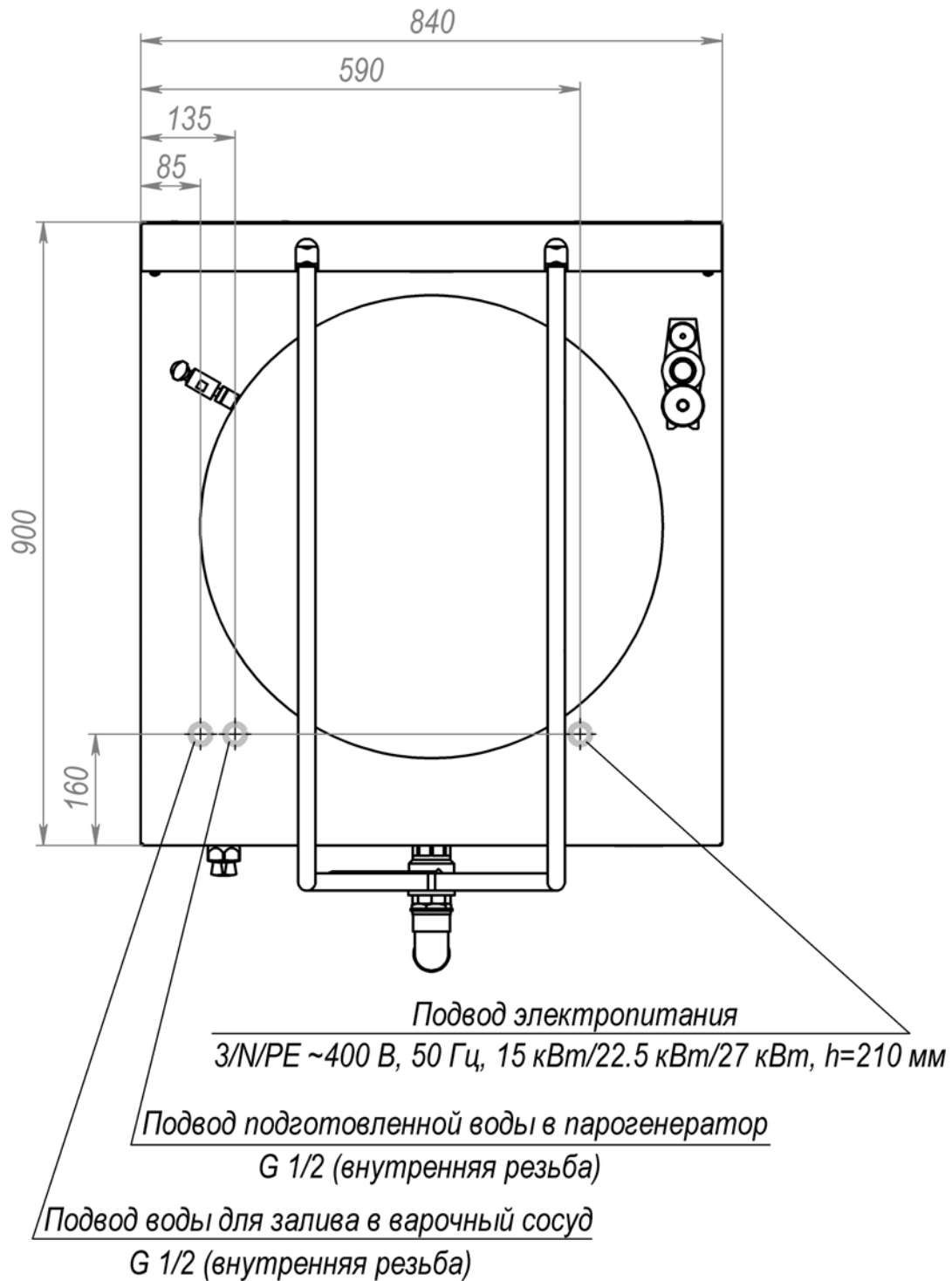


Схема электрическая принципиальная изделия
АКПЭ-100-2.1

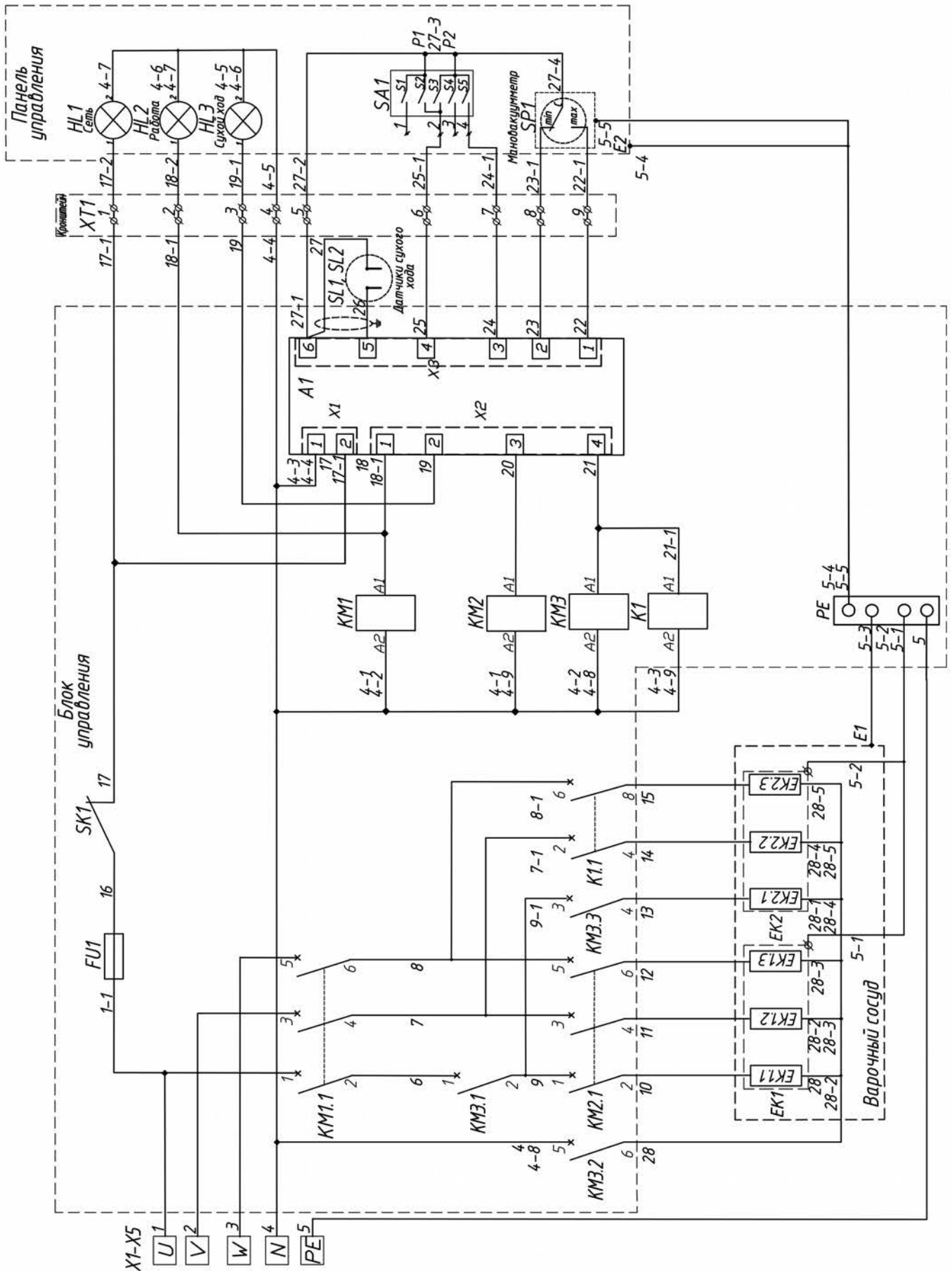
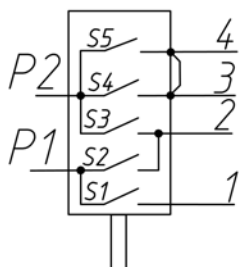


Схема коммутации переключателя изделия АКПЭ-100-2.1

Схема коммутации SA1 и KM1...3, K1
ПМЭ 16-23-4260



Полож. Конт.	0	1	2	3
S1	-	+	+	+
S2	-	-	-	+
S3	-	+	-	-
S4	-	-	+	+
S5	-	-	+	+
	-	KM1 KM2	KM1 KM3, K1	KM1, KM2, KM3, K1

Перечень элементов изделия АКПЭ-100-2.1

Обоз.	Наименование	Примечание	Кол.
A1	Блок автоматики БА-АКПЭ-1.0		1
ХТ1	Зажим винтовой ЗВИ-10, 9 пар ИЭК		1
KM1, KM3	Контактор LC1E2510M5		2
KM2	Контактор LC1E1810M5		1
K1	Силовое реле RPF2AP7 Schneider Electric		1
EK1, EK2	ТЭН 1GEL7AU 16002 RES. 7500W 230V		2
FU1	Предохранитель 5x20 5A 220В		1
SK1	Термоограничитель 130 С° E.G.O. 55.13522.090		1
SP1	Мановакуумметр ДА2010СгУ2-1-1,5V-G1/2-B		1
SL1, SL2	Датчик уровня кондуктометрический ДС.ПВТ.Г1/2		2
SA1	Переключатель мощности ПМЭ-16-23-4260-00 УХЛ (Н)		1
HL1	Лампа сигнальная белая, серия 013 Comelux		1
HL2	Лампа сигнальная зеленая, серия 013 Comelux		1
HL3	Лампа сигнальная красная, серия 013 Comelux		1
X1-X5	Клемма WAGO 284 10мм ²		5
PE	Шина заземления 6x9		1
E1, E2	Клемма заземления		2

Схема электрическая принципиальная изделий АКПЭ-160-2.1 и АКПЭ-250-2.1

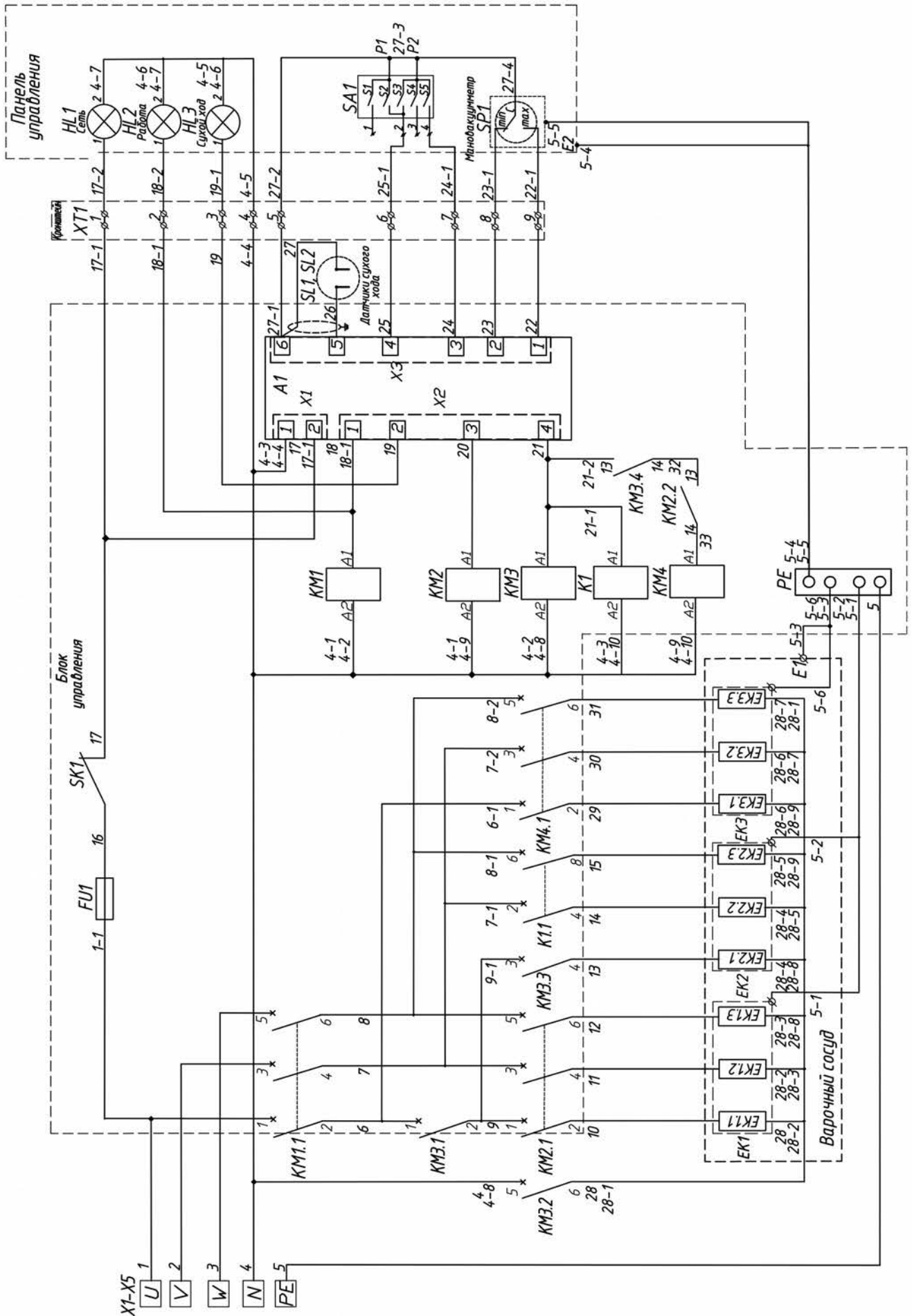
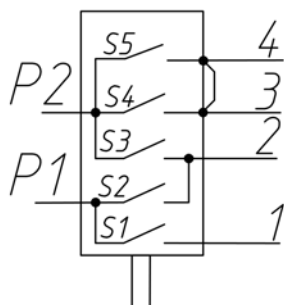


Схема коммутации переключателя изделий АКПЭ-160-2.1 и АКПЭ-250-2.1

Схема коммутации SA1 и KM1-KM4, K1
ПМЭ 16-23-4260



Полож. Конт.	0	1	2	3
S1	-	+	+	+
S2	-	-	-	+
S3	-	+	-	-
S4	-	-	+	+
S5	-	-	+	+
	-	KM1 KM2	KM1 KM3, K1	KM1-KM4, K1

Перечень элементов изделия АКПЭ-160-2.1

Обоз.	Наименование	Примечание	Кол.
A1	Блок автоматики БА-АКПЭ-1.0		1
ХТ1	Зажим винтовой ЗВИ-10, 9 пар ИЭК		1
KM1	Контактор LC1E3210M5		1
KM2, KM4	Контактор LC1E1810M5		2
KM3	Контактор LC1E2510M5		2
K1	Силовое реле RPF2AP7 Schneider Electric		1
EK1, EK2, EK3	ТЭН 1GEL7AU 16002 RES. 7500W 230V		3
FU1	Предохранитель 5x20 5A 220В		1
SK1	Термоограничитель 130 С° E.G.O. 55.13522.090		1
SP1	Мановакуумметр ДА2010С2У2-1-1,5V-G1/2-В		1
SL1, SL2	Датчик уровня кондуктометрический ДС.ПВТ.G1/2		2
SA1	Переключатель мощности ПМЭ-16-23-4260-00 УХЛ (Н)		1
HL1	Лампа сигнальная белая, серия 013 Comelux		1
HL2	Лампа сигнальная зеленая, серия 013 Comelux		1
HL3	Лампа сигнальная красная, серия 013 Comelux		1
X1-X5	Клемма WAGO 284 10мм2		5
PE	Шина заземления 6x9		1
E1, E2	Клемма заземления		2

Перечень элементов изделия АКПЭ-250-2.1

Обоз.	Наименование	Примечание	Кол.
A1	Блок автоматики БА-АКПЭ-1.0		1
XТ1	Зажим винтовой ЗВИ-10, 9 пар ИЭК		1
KM1	Контактор LC1E3210M5		1
KM2, KM4	Контактор LC1E1810M5		2
KM3	Контактор LC1E2510M5		2
K1	Силовое реле RPF2AP7 Schneider Electric		1
EK1, EK2, EK3	ТЭН 1GEL7AU 16003 RES. 9000W 230V		3
FU1	Предохранитель 5x20 5A 220В		1
SK1	Термоограничитель 130 С° E.G.O. 55.13522.090		1
SP1	Мановакуумметр ДА2010СгУ2-1-1,5V-G1/2-B		1
SL1, SL2	Датчик уровня кондуктометрический ДС.ПВТ.G1/2		2
SA1	Переключатель мощности ПМЭ-16-23-4260-00 ЧХЛ (Н)		1
HL1	Лампа сигнальная белая, серия 013 Comelux		1
HL2	Лампа сигнальная зеленая, серия 013 Comelux		1
HL3	Лампа сигнальная красная, серия 013 Comelux		1
X1-X5	Клемма WAGO 284 10мм ²		5
PE	Шина заземления 6x9		1
E1, E2	Клемма заземления		2

**АКТ
ввода в эксплуатацию**

Изделие

«Котел пищеварочный на электрическом обогреве кухонной
линии «Традиция-4» (серия 900) _____»

Заводской номер _____

Дата выпуска «__» _____ 20__ г.

Место установки _____

(наименование предприятия, почтовый адрес, телефон)

Дата ввода в эксплуатацию «__» _____ 20__ г.

Кем проводился ввод в эксплуатацию изделия _____

(наименование организации, телефон)

Специалист, производивший
ввод в эксплуатацию

(должность)

(подпись)

(инициалы, фамилия)

«__» _____ 20__ г.

Представитель владельца
изделия

(должность)

(подпись)

(инициалы, фамилия)

«__» _____ 20__ г.

5 Комплектность

Комплект поставки изделий должен соответствовать указанному в таблице 2.

Таблица 2

Наименование и обозначение	Количество, шт.		
	АКПЭ-100-2.1	АКПЭ-160-2.1	АКПЭ-250-2.1
Котел пищеварочный на электрическом обогреве АКПЭ-100-2.1	1	-	-
Котел пищеварочный на электрическом обогреве АКПЭ-160-2.1	-	1	-
Котел пищеварочный на электрическом обогреве АКПЭ-250-2.1	-	-	1
Плентус	1	1	1
Фильтр	1	1	1
Сальник с уплотнением	1	1	1
Регулируемые опоры	4	4	4
Хомут пластиковый с основанием	2	2	2
Упаковка	1	1	1
Руководство по эксплуатации	1	1	1
Паспорт мановакуумметра	1	1	1

6 Сведения о приемке

Котел пищеварочный на электрическом обогреве кухонной линии
«Традиция-4» (серия 900)

АКПЭ-100-2.1 _____

АКПЭ-160-2.1 _____

АКПЭ-250-2.1 _____

заводской номер _____

соответствует техническим условиям
ТУ 5151-039-57079599-2017 и признан годным для эксплуатации.

Дата выпуска _____ 20 ____ г.

Принято ОТК.

М.П.

ATESY®
140000, Россия, Московская область,
г. Люберцы, ул. Красная, д. 1
т/ф: (495) 995-95-99
info@atesy.info www.atesy.ru