



Торгтехника.РФ
<https://obtorg.ru>

КИПЯТИЛЬНИК ЭЛЕКТРИЧЕСКИЙ НЕПРЕРЫВНОГО ДЕЙСТВИЯ

А К Н Э «Фонтан»



Руководство по эксплуатации

Кипятильник электрический непрерывного действия АКНЭ

*Благодарим Вас за покупку нашей установки.
Мы уверены, что Вы не зря потратили деньги.*

Техническое описание.

Кипятильники АКНЭ изготавливаются следующих типов:
АКНЭ-25; АКНЭ-50; АКНЭ-100.

Кипятильник электрический предназначен для приготовления кипятка на предприятиях общественного питания.

Горячая вода (кипяток), произведенная в кипятильнике, применяется при варке гарниров, овощей, сосисок,пельменей, при изготовлении горячих напитков и т.д. Применение кипятка позволяет сократить процесс доведения изделий до кулинарной готовности и полнее сохранить биологически ценные вещества в продуктах. Кипяток используется для стерилизации кухонной и столовой посуды, столовых приборов и др.

Нагрев воды осуществляется трубчатыми электронагревателями (ТЭНами). Кипятильники АКНЭ- 50 и АКНЭ-100 подключается к электрической сети с напряжением $380\text{В} \pm 10\%$ частотой 50 Гц с наличием заземляющего провода пятипроводным силовым кабелем. Кипятильник АКНЭ-25 подключается к электрической сети с напряжением $220\text{В} \pm 10\%$ частотой 50 Гц с наличием заземляющего провода трехпроводным сетевым кабелем.

Все корпусные детали кипятильника изготовлены из пищевой нержавеющей стали, включая ТЭН, разрешенной Госсанэпиднадзором для контакта с пищей.

Приобретая кипятильник, внимательно ознакомьтесь с руководством по эксплуатации. Это позволит Вам успешно его использовать в Вашем бизнесе.

Предприятие «Атеси» постоянно расширяет и совершенствует ассортимент выпускаемой продукции, поэтому реальный комплект, внешний вид и технические характеристики изделия могут отличаться от указанных в данном паспорте без ухудшения потребительских свойств.

Руководство по эксплуатации кипятильника

1. Общие указания

1.1. Кипятильник работает от электрической сети напряжением 380В ±10% трехфазного и 220В ±10% однофазного переменного тока с частотой 50 Гц с наличием заземляющего провода и напряжением с подключением к водопроводной сети с давлением воды до 600 кПа.

1.2. Аппарат предназначен для установки в помещениях с температурой не ниже 10°C и относительной влажностью 60 % при температуре + 20°C.

1.3. Кипятильник устанавливается и подключается к электрической и водопроводной сетям соответствующими специалистами.

1.4. Кипятильник устанавливается на устойчивом горизонтальном основании, на расстоянии не менее 500 мм от легковоспламеняющихся предметов.

Оберегайте кипятильник от небрежного отношения и ударов.

1.5. Электропитание подвести на блок зажимов на сетевой колодке (см. приложение 1) от распределительного щита через автоматический выключатель.

2. Технические характеристики

Наименование параметра	Норма для типа		
	АКНЭ-100	АКНЭ-50	АКНЭ-25
Габаритные размеры, мм (длина x ширина x высота)	420x370x360		
Объем кипящего сосуда, л	4		
Объем сборника кипятка, л	2		
Производительность, л/час, не менее	100	50	25
Номинальное напряжения на ТЭНе, В	220		
Номинальная мощность ТЭНа, кВт	4	2	3
Количество ТЭНов в изделии, шт.	3	3	1
Суммарная мощность, кВт	12	6	3
Номинальное напряжение, В	380	380	220
Род тока	трехфазный переменный с частотой 50 Гц	трехфазный переменный с частотой 50 Гц	однофазный переменный с частотой 50 Гц
Давление воды в водопроводной сети, кПа	От 50 до 600		
Время нагрева воды до кипения, мин	3	6	10
Масса, кг	13		

3. Требования по технике безопасности и пожарной безопасности

3.1. Кипятильник выполнен с защитой от поражения электрическим током по классу 1 по ГОСТ Р 52161.1, степень защиты по ГОСТ 14254 – IP20.

3.2. Кипятильник необходимо подключать к электрической сети, имеющей защитное заземление.

3.3. Перед включением необходимо убедиться в целостности корпуса и электроподводки. Не допускается эксплуатация кипятильника с поврежденным корпусом или электроподводкой.

3.4. Перед эксплуатацией необходимо убедиться в герметичности подводящих трубопроводов и емкостей кипятильника.

3.5. ВНИМАНИЕ! Все работы, связанные с техническим обслуживанием, ремонтом и монтажом, производятся при холодных ТЭНах и на отключенном от электросети кипятильнике .

3.6. ВНИМАНИЕ! Не открывайте крышку при работающем кипятильнике во избежание ожога паром и кипятком.

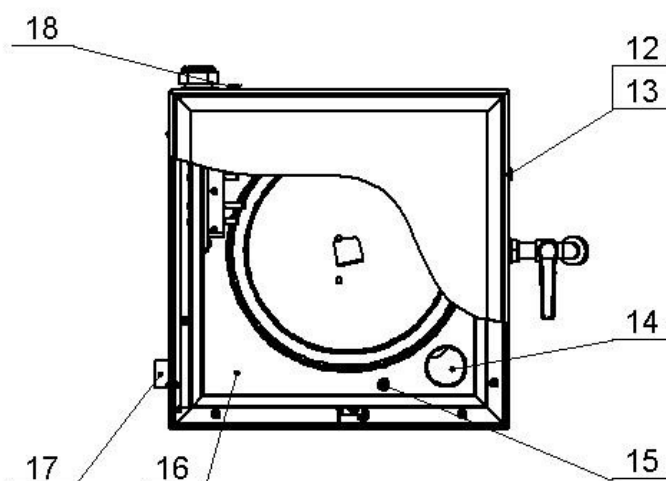
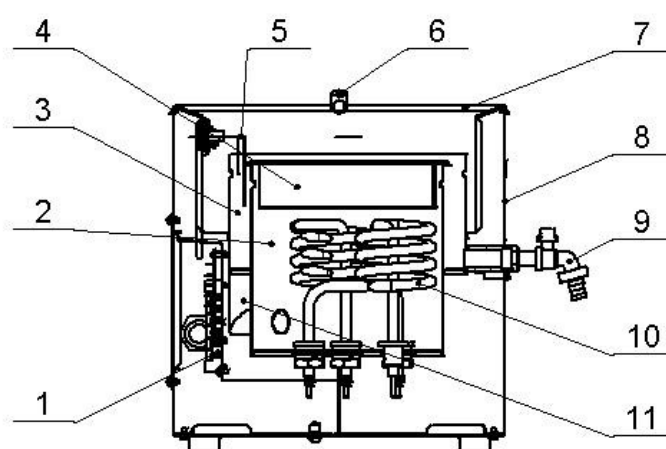
3.7. ВНИМАНИЕ! При открывании крана для слива кипятка соблюдайте осторожность.

3.8. ВНИМАНИЕ! Запрещается мыть кипятильник под струей воды.

3.9. Кипятильники относятся к изделиям, работающим под надзором.

4. Устройство и порядок работы

1	Блок управления	10	Электронагреватели (ТЭНы)
2	Сосуд кипяtilьный	11	Труба сообщающаяся
3	Сборник кипятка	12	Выключатель «Сеть»
4	Стакан	13	Лампа «Нагрев»
5	Блок датчиков	14	Труба аварийного слива
6	Ручка	15	Труба подающая
7	Крышка	16	Питательная коробка
8	Корпус	17	Электромагнитный клапан
9	Кран отбора кипятка	18	Болт заземления



4.1. Кипятильник состоит из следующих основных частей: корпуса 8 закрытого крышкой 7, сборника кипятка 3, сваренного с кипятильным сосудом 2, в котором расположены нагреватели электрические ТЭН-ы 10 и стакан диффузор 4. Верхняя часть конструкции - питательная коробка 16 соединяется с кипятильным сосудом с помощью сообщающейся трубы 11. В питательной коробке расположены датчик уровня воды, регулирующий уровень поступающей воды из водопровода, и датчик «сухой ход», включающий ТЭН-ы 10 при достижении уровня воды на 10мм выше электро-нагревателей, (если в кипятильном сосуде вода отсутствует, то электронагреватели не включатся). Датчики - нижний уровень кипятка и верхний уровень кипятка, расположенные в сборнике кипятка, включают и отключают электронагреватели, обеспечивая непрерывную работу кипятильника; блока управления 1, состоящего из контактора, включающего электронагреватели и блока автоматики, выдающего сигнал в электрические цепи для индикации и блокирования включения оборудования; выключателя «СЕТЬ» 12 и лампочки «НАГРЕВ» 13, сигнализирующих о наличии напряжения и включении электронагревателей. Отбор кипятка осуществляется через кран 9, расположенный в нижней части сборника кипятка.

4.2. Перед началом работы распаковать изделие. При неисправности датчика уровня воды, управляющего электромагнитным клапаном, обеспечивается слив воды через трубу аварийного слива 14. Для слива воды в канализацию гибкий шланг присоединяют к сифону с разрывом струи не менее 20мм до края приемной воронки. Электромагнитный клапан 17 подключается к водопроводной сети с холодной водой. При работе кипятильника вода из водопровода поступает через трубу подающую 15 в питательную коробку 16 и, соответственно в кипятильный сосуд 2, о наличии напряжения сигнализирует выключатель «СЕТЬ» 12. При достижении воды уровня датчиков «сухого хода» включаются ТЭН-ы 10, загорается лампочка «НАГРЕВ» 13.

Датчик уровня воды отключает электромагнитный клапан при достижении уровня воды 8-14мм от верхнего края кипяtilьного сосуда. Вода в кипяtilьном сосуде закипает и через кольцевую щель между кипяtilьным сосудом 2 и стаканом 4 выплескивается в сборник кипятка 3. При этом уровень воды в кипяtilьном сосуде и питательной коробке понижается и происходит долив воды через электромагнитный клапан. В сборнике кипятка вода скапливается и при достижении датчика верхнего уровня, ТЭН-ы отключаются. При отборе кипятка вода достигает датчика нижнего уровня, ТЭН-ы вновь включаются.

5. Режим АВАРИЯ

В плате управления кипяtilьника используется микроконтроллер для обеспечения бесперебойной работы и отслеживания аварийных ситуаций. Возможные причины возникновения аварийных ситуаций:

1. Зашлаковка или обрыв датчика, регулирующего уровень воды, поступающей из водопровода (методы очистки датчиков см. в разделе 6.«Обслуживание кипяtilьника»).
2. Выход из строя электромагнитного клапана.
3. Отсутствие воды в водопроводе.

При возникновении аварийной ситуации ТЭН-ы отключаются, лампа «Нагрев» начинает мигать.

При возникновении режима « АВАРИЯ» выключить «Сеть», через 15-20с включить снова, если режим «АВАРИЯ» через 2 мин. повторится, то выключить «Сеть», перекрыть кран подачи воды, сообщить электрику, обслуживающему данный кипяtilьник.

Аварийная ситуация не означает полного выхода из строя кипяtilьника!

6. Обслуживание кипятильника

6.1. Все работы по обслуживанию кипятильника проводятся при отключенном от электрической сети изделия.

6.2. Техническое обслуживание проводят не реже одного раза в месяц, если жесткость воды повышенная, то рекомендуется техническое обслуживание проводить два раза в месяц.

При техническом обслуживании проводятся следующие работы:

- проверка исправности защитного заземления;
- проверка исправности электропроводки, работы сигнальных ламп;
- проверка исправности уплотнений;
- проверка отключения ТЭНов в случае «сухого хода»;
- проверка состояния кипятильного резервуара, ТЭНов, датчиков на наличие накипи.

Регламентированные работы:

Раз в неделю с момента запуска в эксплуатацию необходимо удалять накипь с применением средств по уходу за кухонной посудой (питьевая сода, уксус, «Антинакипин» и т.д.). Возможно применение растворов лимонной или уксусной кислоты. Вышеуказанные растворы готовят путем тщательного растворения кислот в воде: 5 чайных ложек лимонной кислоты или 0,25л неразбавленного уксуса (78%) растворяют в 1л воды (объем кипятильного сосуда – 4л). Влить приготовленный раствор в кипятильный сосуд, ТЭН-ы должны быть закрыты водой, дать закипеть раствору, выключить кипятильник на 5 минут. Повторить процесс 2-3 раза, дать остыть, вылить раствор, провести чистку и вымыть чистой водой. Рекомендуется после чистки первую порцию кипятка слить.

Для эффективной работы кипятильника рекомендуется применять Водоумягчители и Фильтры для воды.

7. Гарантийные обязательства

7.1. Предприятие «АТЕСИ» гарантирует нормальную работу кипятильника в течение 12 месяцев со дня продажи при условии соблюдения правил, изложенных в настоящем руководстве по эксплуатации.

7.2. Гарантия не распространяется в случае выхода изделия из строя по вине потребителя из-за несоблюдения требований, изложенных в настоящем руководстве по эксплуатации.

7.3. Обмен и возврат изделий надлежащего качества осуществляется в течение 15 дней со дня приобретения изделия только при соблюдении следующих условий:

- наличие руководства по эксплуатации на данное изделие;
- наличие платежного документа;
- наличие заводской упаковки;
- изделие должно иметь чистый внешний вид без механических повреждений;
- не производился не санкционированный ремонт.

7.4. Гарантийный срок хранения – 6 месяцев со дня выпуска.

7.5. В течение гарантийного срока предприятие производит гарантийный ремонт, а после окончания гарантийного срока, возможно заключить договор на послегарантийное обслуживание изделия по телефону: **(495) 995-95-99**

По этому телефону Вы можете узнать полный перечень выпускаемой продукции.

Приложение 1

Схема подключения кипятильника к электросети.

Подключение кипятильника АКНЭ-100, АКНЭ-50 производить к 5 – контактной колодке, расположенной на панели электрической, от трехфазной сети с заземляющим проводом – Рис. 1.

Подключение кипятильника АКНЭ-25 производить к 3-контактной колодке от однофазной сети с заземляющим проводом – Рис.2.

Рис. 1



Рис. 2

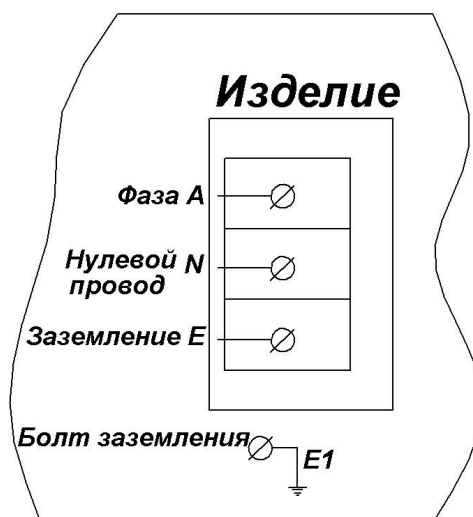


Схема электрическая принципиальная
АКНЭ-100; АКНЭ-50

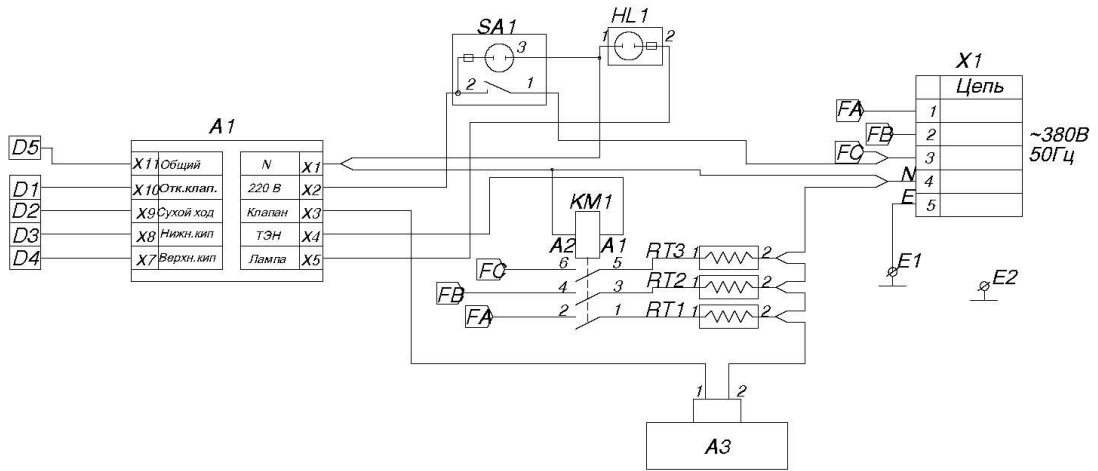
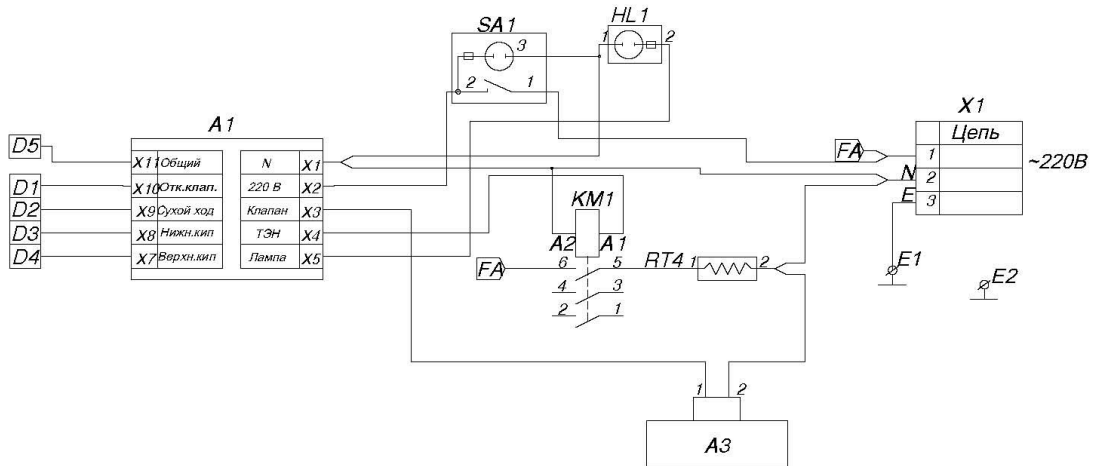


Схема электрическая принципиальная
АКНЭ-25



Поз.	Наименование	Кол.
A1	Блок автоматики	1
A3	Клапан электромагнитный для воды, вход 3/4", выход 12мм, угол 180°	1
D1	Электрод уровня воды	1
D2	Электрод включения ТЭН-ов	1
D3	Электрод кипятка нижний	1
D4	Электрод кипятка верхний	1
D5	Планка (корпус)	1
E1	Винт заземления (констр. элемент)	1
E2	Болт заземления (констр. элемент)	1
KM1	Контактор КМИ-23210 32А 230В/АС3 1НО ИЗК	1
RT1;RT2;RT3	ТЭН	3
RT4	ТЭН	1
SA1	Выключатель МД-36/1/Л/АО3/Т6	1
X1	Блок зажимов ТВ-2506, Ток-25А, макс.сечение пров. 2,5мм на 6 клемм	1
HL1	Лампа индикаторная О9 зеленая	1

8. Комплект поставки

1	Кипятильник АKNЭ-100	1 шт.	Кипятильник АKNЭ-50	1 шт.	Кипятильник АKNЭ-25	1 шт.
2	Крышка	1 шт.	Крышка	1 шт.	Крышка	1 шт.
3	Кран	1 шт.	Кран	1 шт.	Кран	1 шт.
4	Сальник с уплотнением Pg 21	1 шт.	Сальник с уплотнением Pg 21	1 шт.	Сальник с уплотнением Pg 9	1 шт.
5	Провод сетевой КНЭ.01.900.000	-		-		1 шт.
6	Руководство по эксплуатации	1 шт.	Руководство по эксплуатации	1 шт.	Руководство по эксплуатации	1 шт.

9. Сведения о приемке

Кипятильник непрерывного действия АKNЭ заводской номер _____, соответствует техническим условиям ТУ 5151-034-57079599-2008 и признана годным для эксплуатации.

Дата выпуска _____ 201 г.

Принято ОТК

М.П.

ATESY®
140000, Россия, Московская область,
г. Люберцы, ул. Красная, д. 1
т/ф: (495) 995-95-99
info@atesy.ru www.atesy.ru