

АКТ ПУСКА В ЭКСПЛУАТАЦИЮ

Настоящий акт составлен "___" _____ г.

владельцем оборудования _____
(наименование и адрес организации,

должность, фамилия, имя, отчество)
и представителем специализированной организации

(наименование организации)

(должность, фамилия, имя, отчество, № удостоверения)

в том, что изделие _____ заводской номер _____

Дата выпуска "___" _____ г.

пущено в эксплуатацию "___" _____ г. электромехаником

(наименование специализированной организации)

(фамилия, имя, отчество)

удостоверение на право монтажа и обслуживания торгово-технологического оборудования
№ ___, выданное "___" _____ г.

(наименование организации, выдавшей удостоверение)

Изделие принято на обслуживание механиком

(наименование организации)

(фамилия, имя, отчество)

удостоверение на право монтажа и обслуживания торгово-технологического оборудования
№ ___, выданное "___" _____ г.

(наименование организации)

Владелец _____ (подпись) _____ Ф.И.О.

Представитель _____ (подпись) _____ Ф.И.О.
спецорганизации

Электромеханик _____ (подпись) _____ Ф.И.О.
И.П.



Торгтехника.РФ
<https://obtorg.ru>

ЗАО "Тулаторгтехника"
300004, г. Тула, ул. Марата, 63
тел./факс: (4872) 25-34-10,
25-18-52
тел: (4872) 57-20-02
www.torgtech.com
E-mail: torgtech.com@yandex.ru
sales@torgtech.com

Шкафы жарочные,
секционные, электрические,
ШЖ-150-1с
ШЖ-150-2с
ШЖ-150-3с

ПАСПОРТ
и руководство по эксплуатации
(ПС и РЭ)

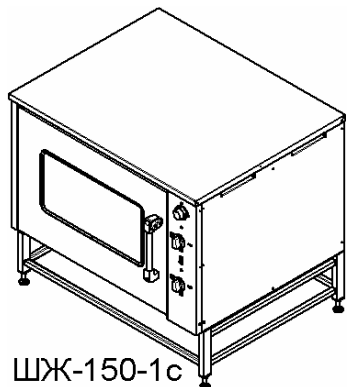


В связи с систематически проводимыми работами по совершенствованию конструкции выпускаемых изделий, возможны некоторые расхождения между данным ПС и РЭ и поставляемыми изделиями, не влияющие на условия монтажа и эксплуатации этих изделий.

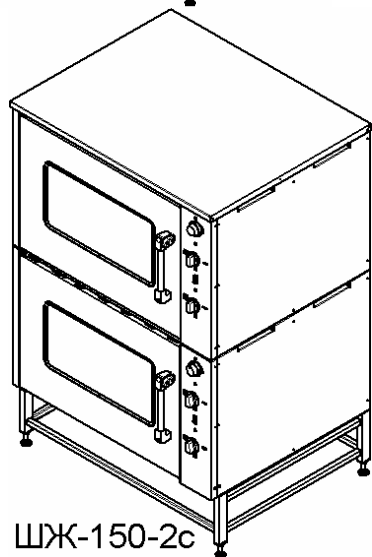
1. Основные сведения об изделиях

1.1 Шкафы жарочные, электрические, секционные, типа ШЖ-150 (далее по тексту "шкафы") предназначены для эксплуатации на предприятиях общественного питания в качестве универсальных электротепловых аппаратов, используемых для тепловой обработки различных продуктов при температурах от 50 до 300°C.

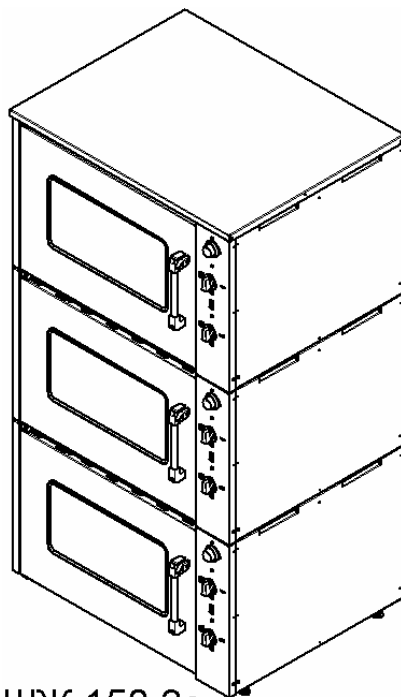
1.2 Документы, подтверждающие соответствие изделия требованиям законодательства РФ, представлены на www.torgtech.com



ШЖ-150-1с



ШЖ-150-2с



ШЖ-150-3с

Рис.1

12. Гарантии изготовителя

12.1 Гарантийный срок эксплуатации – 12 месяцев со дня ввода шкафа в эксплуатацию, при условии, что срок хранения шкафа на складе потребителя не превысил 6 месяцев со дня отгрузки шкафа изготовителем для действующих и 9 месяцев для строящихся предприятий, при соблюдении условий транспортирования, хранения, монтажа, эксплуатации и обслуживания.

12.1.1 Условия транспортирования и хранения, в части воздействия климатических факторов, по группе 4 (Ж2) ГОСТ15150. Хранение – на складах, не более, чем в два яруса.

12.1.2 Условия транспортирования, в части воздействия механических факторов – лёгкие (Л) ГОСТ23170.

12.2 В течение гарантийного срока, ЗАО «Тулаторгтехника» гарантирует безвозмездное устранение выявленных дефектов изготовления и замену, вышедших из строя, частей, в том числе и покупных.

В случае невозможности устранения на месте выявленных дефектов, ЗАО «Тулаторгтехника» обязуется заменить дефектное изделие новым.

12.3 Гарантийные обязательства не распространяются на арматуру светосигнальную и лампу подсветки камеры (см. схему электрическую, принципиальную – HL1, HL2, HL3, HL4).

12.4 Гарантийные обязательства не распространяются на случаи, выхода шкафа из строя по вине потребителя, в результате несоблюдения требований паспорта и руководства по эксплуатации.

13. Сведения о рекламациях

Рекламации изготовителю предъявляются потребителем в порядке и в сроки, установленные российским законодательством.

Рекламации рассматриваются только в случае предоставления ЗАО «Тулаторгтехника» вышедших из строя комплектующих изделий, узлов или деталей и документов, перечень которых приведён ниже.

Для предъявления рекламации необходимы следующие документы:

1. Копия свидетельства о приёмке (из паспорта шкафа).
2. Акт пуска шкафа в эксплуатацию.
3. Копия удостоверения механика, производившего монтаж и обслуживание шкафа, или копия договора с обслуживающей специализированной организацией.
4. Акт рекламации.

9. Назначенные срок службы, ресурсы и срок хранения

1. Срок службы шкафа – 5 лет, со дня ввода шкафа в эксплуатацию, при эксплуатации в 1 смену.
2. Ресурс шкафа до первого ТО – 1 месяц; до первого ТР – 3 месяца.
3. Межремонтный ресурс – не более 3 месяцев, в течение срока службы.
4. Срок хранения на складе потребителя – не более 6 месяцев со дня отгрузки шкафа изготовителем для действующих и не более 9 месяцев для строящихся предприятий, при соблюдении условий хранения, приведённых в п.п. 12.1.1 и 12.1.2 настоящего ПС и РЭ.

10. Свидетельство о приёмке

Шкаф жарочный, электрический ШЖ-150-1с,
ШЖ-150-2с (нижний; верхний)
ШЖ-150-3с (нижний; средний; верхний)

(нужное – подчеркнуть) № _____

соответствует требованиям ТУ5151-002-01438786-03 и признан годным для эксплуатации.

Дата выпуска: _____

Изделие принял: _____

11. Свидетельство о консервации и упаковке

Шкаф жарочный, электрический ШЖ-150-1с,
ШЖ-150-2с (нижний; верхний)
ШЖ-150-3с (нижний; средний; верхний)

(нужное – подчеркнуть) № _____

Упакован и подвергнут консервации на ЗАО «Тулаторгтехника», согласно требованиям, предусмотренным конструкторской документацией.

Дата консервации и упаковки _____

Изделие принял: _____

2. Характеристики шкафов

Таблица 1

| № | Наименование параметров | Значение параметров | | |
|----|--|----------------------------------|-----------------------------------|-----------------------------------|
| | | ШЖ-150-1с | ШЖ-150-2с | ШЖ-150-3с |
| 1 | Количество секций (камер), шт. | 1 | 2 | 3 |
| 2 | Номинальная мощность, кВт | 6,0 | 12,0 | 18,0 |
| 3 | Подводимое напряжение, В | 220 N ~ | 380 2N ~ | 380 3N ~ |
| 4 | Напряжение на нагревательных элементах, В | 220 | | |
| 5 | Частота тока, Гц | 50 | | |
| 6 | Объём камеры, м³ | 0,153 | | |
| 7 | Внутренние размеры камеры, мм длина ширина (глубина) высота | 675 605 375 | | |
| 8 | Количество противней GN2/1 (530x650мм, глуб. 30мм), шт. | 2 | 4 | 6 |
| 9 | Диапазон регулирования температуры в камерах шкафа, °С | От 50 до 300 | | |
| 10 | Время разогрева камеры до температуры 270° С, мин, не более | 35 | | |
| 11 | Габаритные размеры секции, мм длина ширина (глубина) высота | 950 820 650 | | |
| 14 | Габаритные размеры шкафа, мм длина ширина (глубина) высота* | 950 815 840 ⁺²⁰ | 950 815 1420 ⁺²⁰ | 950 815 1800 ⁺²⁰ |
| 15 | Масса секции, кг, не более | 98 | | |
| 16 | Масса шкафа, кг, не более | 110 | 205 | 300 |

* размер регулируемый

3. Комплект поставки

Таблица 2

| № | Наименование | Количество, шт. | | |
|---|---|-----------------|------------|------------|
| | | ШДК-150-1с | ШДК-150-2с | ШДК-150-3с |
| 1 | Количество мест в транспортной упаковке | 1 | 2 | 3 |
| 2 | Количество секций | 1 | 2 | 3 |
| 3 | Противень из углеродистой стали, марки 08кп | 2 | 4 | 6 |
| 4 | Опоры регулируемые | | 4 | |
| 5 | ПС и РЭ | | 1 | |

* По требованию потребителя, возможна отгрузка без упаковки.

4. Устройство шкафа

4.1 Шкаф жарочный, секционный, электрический типа ШДК-150 состоит из секций, смонтированных в каркасные рамы и устанавливаемых друг на друга. Верхняя секция накрыта крышкой (рис.3).

Общий вид секции представлен на рисунке 2:

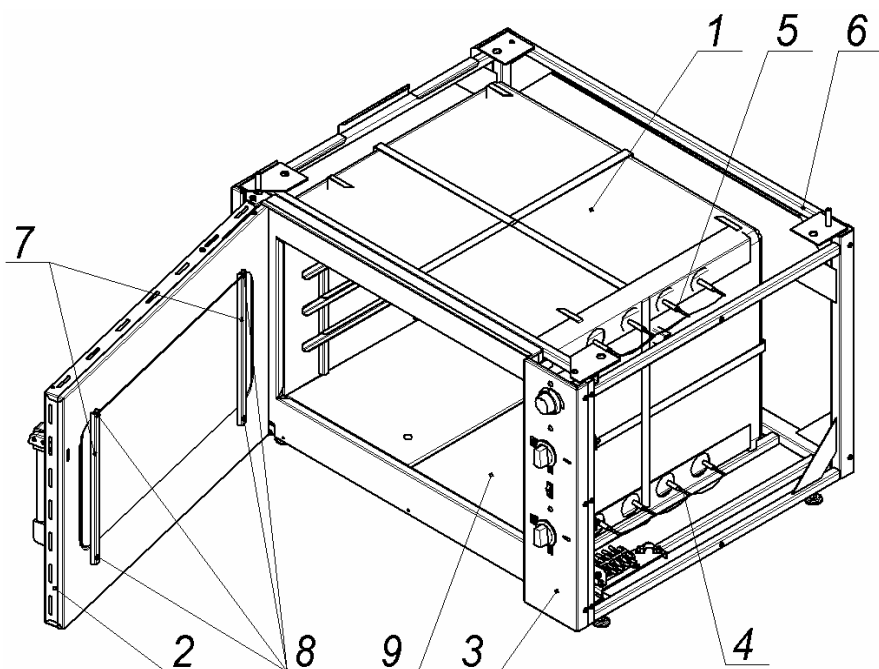


Рис.2

Схема электрическая, принципиальная.

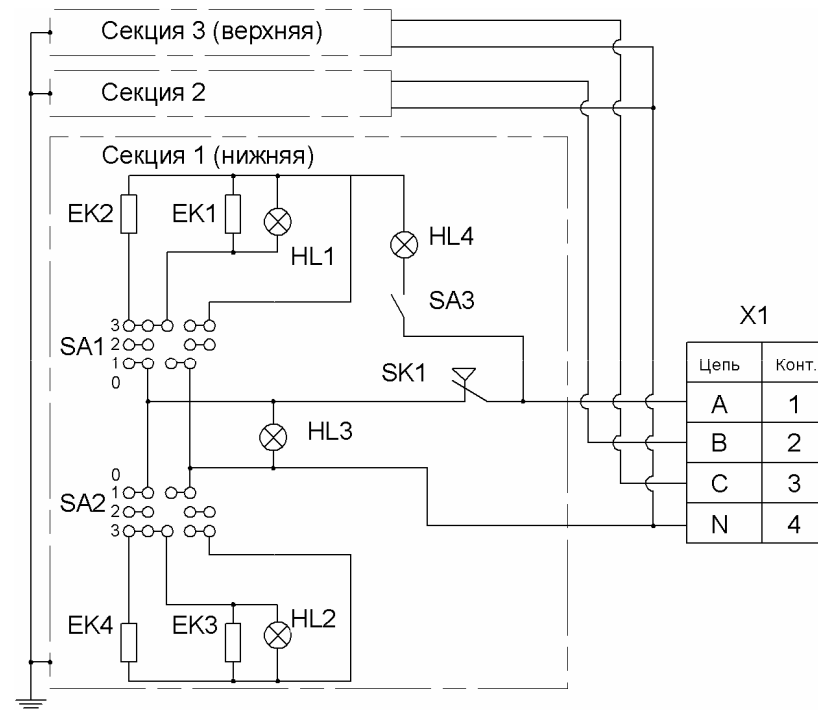


Рис.8

| Обозначение | Наименование | Кол. |
|---------------|---|--------|
| X1 | Клеммная колодка | 1 |
| SA1 | 4-х позиционный переключатель мощности нижних ТЭНов (ТПКП-25) | 1 |
| SA2 | 4-х позиционный переключатель мощности верхних ТЭНов (ТПКП-25) | 1 |
| SA3 | Переключатель клавишный | 1 |
| SK1 | Терморегулятор капиллярный | 1 |
| EK1, EK2 | ТЭНы нижние ТЭН 188-8-8,5/1,5 Т 220 (наружный) ТЭН 225-8-8,5/1,5 Т 220 (внутренний) | 1 1 |
| EK3, EK4 | ТЭНы верхние ТЭН 188-8-8,5/1,5 Т 220 (наружный) ТЭН 225-8-8,5/1,5 Т 220 (внутренний) | 1 1 |
| HL1, HL2, HL3 | Арматура светосигнальная | 3 |
| HL4 | Лампа подсветки камеры шкафа | 1 |

8.5.2 Для замены вышедшего из строя верхнего ТЭНа необходимо:

- снять панель управления (рис.2, поз.3) или снять правую облицовочную панель;
- отсоединить наконечники э/проводов от контактных шпилек ТЭНа;
- отогнуть пластины, фиксирующие кронштейны верхних ТЭНов (расположены вверху камеры, возле дверного проёма);
- аккуратно снять кронштейны верхних ТЭНов и сдвинуть неисправный ТЭН внутрь камеры.

Установка ТЭНа производится в обратной последовательности.

8.5.3 Для замены лампы подсветки камеры шкафа, необходимо:

- Снять правую облицовочную панель шкафа;
- Отогнуть пружинные фиксаторы лампы;
- Выдвинуть лампу вместе с корпусом в камеру шкафа;
- Заменить лампу.

Установка лампы производится в обратной последовательности.

8.5.4 Для регулировки прилегания дверки к лицевой панели камеры, необходимо (см. рис.7):

- Снять панель управления (рис.2, поз.3) или правую облицовочную панель;
- Ослабить гайки (2шт.), крепящие ответную часть замка к кронштейну, отрегулировать прилегание дверки;
- Затянуть гайки.
- Возможна подгибка ответной части замка для совпадения с пазом в дверке.



Рис.7

- 1 – камера;
- 2 – дверка;
- 3 – панель управления;
- 4 – нижние ТЭНЫ;
- 5 – верхние ТЭНЫ;

- 6 – каркасная рама;
- 7 – планки крепления внутреннего стекла;
- 8 – винты крепления планок;
- 9 – подовые короба.

4.2 Внутри камеры (поз.1), вверху и внизу установлены ТЭНЫ (поз.4 и 5). Нижние ТЭНЫ покрыты коробчатыми подами из листового металла.

Камера, с наружной стороны, обёрнута теплоизоляционными материалами.

4.3 В камеру, на поды или в направляющие, могут быть установлены стандартные гастрономические ёмкости GN2/1(530x650мм, глуб. от 20 до 200мм).

4.4 Дверка камеры (поз.2) застеклена термоустойчивыми стёклами, что, при включённой лампе подсветки, установленной внутри камеры, позволяет визуально контролировать, при закрытой дверке, процесс приготовления продуктов.

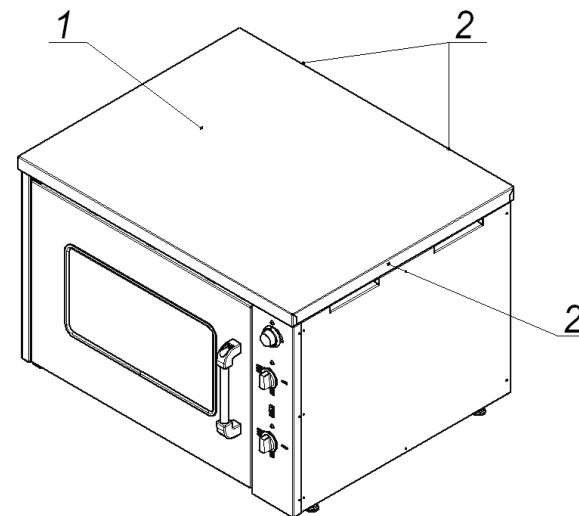


Рис.3

- 1 – крышка;

- 2 – винты крепления крышки.

4.5 Приборы управления и светосигнальная арматура размещены (рис.4) на снимаемой панели управления (рис.2 поз.3), которая расположена с правой стороны секции.

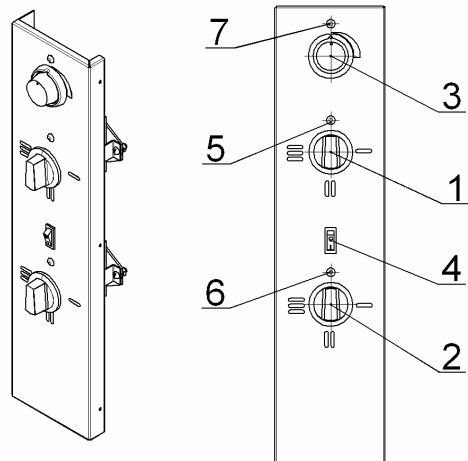


Рис.4

- 1 – 4-х позиционный переключатель верхних ТЭНов;
 2 – 4-х позиционный переключатель нижних ТЭНов;
 3 – терморегулятор;
 4 – клавишный переключатель лампы подсветки камеры;
 5 – сигнальная лампа наличия напряжения на верхних Тэнах;
 6 – сигнальная лампа наличия напряжения на нижних Тэнах;
 7 – сигнальная лампа наличия напряжения на переключателях верхних и нижних ТЭНов (лампа горит), а также сигнализирующая о достижении заданной температуры воздуха в камере (лампа погасла);

4.5.1 Ступенчатое регулирование мощности верхних и нижних ТЭНов осуществляется установкой ручек соответствующих переключателей (рис.4, поз.1, 2) в фиксированные положения обозначенные на панели управления символами I, II и III, что соответствует режимам нагрева ТЭНов: слабый, средний и сильный. При этом мощность ТЭНов изменяется следующим образом: 0,75 – 1,5 – 3,0 кВт. Отключение верхних и нижних ТЭНов производится установкой ручек соответствующих переключателей в положение «0» (на сигнальные лампы, рис.4, поз.5, 6).

Установка и автоматическое поддержание необходимой температуры (от 50 до 300°С) в камере осуществляется терморегулятором (рис.4, поз.3).

Переключатели верхних и нижних ТЭНов, а также терморегулятор снабжены сигнальными лампами (рис.4, поз.5, 6 и 7).

4.6 Для обслуживания электроприборов и ТЭНов необходимо снять либо панель управления, либо правую облицовочную панель шкафа, отвернув винты, крепящие панели к каркасной раме.

8.3 Перечень работ, входящих в ТО:

- проверка технического состояния шкафа (внешний осмотр);
- проверка и, при необходимости, подтяжка креплений панелей управления, электроприборов, ручек на дверках секций и крышки верхней секции;
- проверка, в случае необходимости регулировка замка дверки шкафа;
- проверка состояния изоляции электропроводов, чистка, затяжка или подгибка контактных соединений токоведущих цепей и заземления;

8.4 Перечень работ, входящих в ТР:

- работы, входящие в ТО;
- проверка сопротивления изоляции (не менее 2 МОм)
- проверка сопротивления (не более 0,1 Ом) между зажимом заземления и доступными металлическими частями шкафа, которые, в результате нарушения электроизоляции, могут оказаться под напряжением.

8.5 Указания по устранению возможных отказов и повреждений:

| Наименование | Возможная причина | Указания по устранению |
|---|--|---|
| Секция не нагревается, терморегулятор и переключатели мощности включены, сигнальные лампы не горят. | Отсутствует напряжение в сети. Выключен автоматический выключатель или перегорели плавкие предохранители. Ослабли контакты токоведущих частей. Неисправны переключатели или терморегулятор. | Подать напряжение. Включить выключатель или заменить предохранители; Подтянуть контакты. Заменить повреждённые провода. Проверить и заменить неисправные электроприборы. |
| Камера секции нагревается медленно и слабо. | Неисправны ТЭНы или переключатели мощности верхних и нижних ТЭНов | Проверить и заменить ТЭНы или переключатели. |
| Не горит одна или все сигнальные лампы. | Неисправны сигнальные лампы. Обрыв проводов коммутации сигнальной арматуры. | Заменить лампы. Устранить обрыв проводов. |

Все отказы и повреждения устраняются только специалистами по монтажу и ремонту торгово-технологического оборудования.

8.5.1 Для замены вышедшего из строя нижнего ТЭНа, необходимо:

- снять панель управления (рис.2, поз.3) или снять правую облицовочную панель;
- отсоединить наконечники э/проводов от контактных шпилек ТЭНа;
- открыть дверку и вынуть из камеры подовые короба (рис.2, поз.9);
- аккуратно сдвинуть ТЭН внутрь камеры.

Установка ТЭНа производится в обратной последовательности.

Примечание:

• включение камер шкафа на максимальные режимы нагрева, если это не предусмотрено технологическими параметрами приготовления продуктов, следует производить только для быстрого разогрева до рабочей температуры;

• с целью продления срока службы ламп подсветки камеры, не включайте лампы на продолжительное время.

7.6 Переключайте, по мере необходимости, режимы работы верхних или нижних ТЭНов, в соответствии с требованиями технологии приготовления продукта..

7.7 После окончания приготовления продукта отключите напряжение, подаваемое на нагревательные элементы камеры, установив ручки переключателей верхних и нижних ТЭНов камеры (рис.4, поз. 1, 2) и лимб терморегулятора камеры в положение «0» (сигнальные лампы должны погаснуть).

7.8 Когда работа всех секций шкафа будет завершена, отключите шкаф от электросети, выключив автоматический выключатель.

7.9 Дайте шкафу остыть, затем произведите санитарную обработку камеры, противни и другие загрязненные поверхности шкафа с использованием моющего средства и протрите их насухо.

Примечание:

Во избежание царапин на наружных поверхностях шкафа, не применяйте при чистке металлические ножи, скребки, щетки и т. п.

8. Техническое обслуживание

8.1 Общие указания.

В техническое обслуживание шкафов входят:

| Наименование | Периодичность | Исполнители |
|-----------------------------------|-----------------------|--|
| 1. Межремонтное обслуживание (МО) | Ежедневно | Обслуживающий персонал |
| 2. Текущий осмотр (ТО) | Один раз в месяц | Специалисты по монтажу и ремонту торгово-технологического оборудования |
| 3. Текущий ремонт (ТР) | Один раз в три месяца | |

8.2 Перечень работ, входящих в МО:

- эксплуатация шкафа в соответствии с требованиями руководства по эксплуатации;
- ежедневная санитарная уборка и обработка шкафа.

5. Меры безопасности

5.1 Установка, монтаж, подключение, техническое обслуживание и ремонт шкафа должны производиться специалистами по монтажу и ремонту торгово - технологического оборудования, прошедшими обучение и имеющими группу по электробезопасности не ниже 3, и соответствующее удостоверение.

5.2 Обслуживающий персонал должен пройти инструктаж по охране труда на рабочем месте, ознакомиться и выполнять требования руководства по эксплуатации.

5.3 Запрещается:

- включать шкаф в электросеть без заземления и защитного отключения;
- эксплуатировать неисправный шкаф (секцию);
- охлаждать камеру шкафа (секции) водой, либо другими жидкостями;
- производить санитарную обработку, ТО и ремонт включенного в электросеть шкафа;
- оставлять включенными незагруженные камеры шкафа.

ВНИМАНИЕ! Помните: температура в камерах шкафа достигает 300°С. Во избежание поломки шкафа и ожогов, не допускайте проливание жидкостей и жиров на под и стенки камер, а также на стекла дверки.

6. Монтаж, сборка и подготовка шкафа к эксплуатации

6.1 Проверить состояние упаковки.

6.2 Распаковать упаковку шкафа.

6.3 Ознакомиться с ПС и РЭ.

6.4 Проверить комплектность.

6.5 Произвести визуальный осмотр распакованных секций.

6.6 Переместить секции к месту установки шкафа.

Примечание: наружные поверхности секций шкафа, с целью сохранения внешнего вида при транспортировании и монтаже, защищены плёнкой, которую, перед началом эксплуатации шкафа необходимо аккуратно удалить.

После удаления плёнки рекомендуем протереть панели с использованием средства для чистки нерж. стали (например - 3M Stainless Steel Cleaner или аналогичным).

6.7 Ввернуть регулируемые опоры в резьбовые отверстия, расположенные в нижней части рамы нижней секции.

6.8 Снять правые облицовочные панели для подключения нижней секции к линии электропитания и подключения верхних секций к клеммной колодке нижней секции и зажимам заземления.

6.9 Рекомендуем, подвод электропитания к шкафу производить, скрытой в полу, трубной разводкой. Диаметр трубы – не менее 1/2" ($\varnothing=22\text{мм}$), см. рис.5. Электропровода, заводимые в шкаф, до клеммной колодки, должны иметь термоустойчивую изоляцию, с температурой длительной эксплуатации не менее 150°С.



Рис.5

Количество и поперечное сечение медных жил кабеля электропитания должно быть не менее:

1. для ШЖ-150-1с – 2х4,0мм² (номинальный ток 2х29А);
2. для ШЖ-150-2с – 3х4,0мм² (номинальный ток 3х29А);
3. для ШЖ-150-3с – 4х4,0мм² (номинальный ток 4х29А);

6.10 Подвод электропитания к шкафу произвести через автоматический выключатель типа АЕ, АП или аналогичный.

6.11 Проверить и подтянуть или подогнуть, в случае ослабления, контактные соединения токоведущих цепей и заземления.

6.12 Установить на место эксплуатации нижнюю секцию.

6.13 Установить на нижнюю секцию, следующую секцию, выполнив п.6.11.

6.14 Соединить маркированные, свободные концы электропроводов («В», «С» и «N») верхних секций с зажимами клеммной колодки нижней секции, с соответствующей маркировкой, а э/провода с маркировкой «земля» верхних секций с зажимами заземления (с маркировкой «земля») нижестоящих секций (см. схему электрическую, принципиальную, рис.8).

6.15 Подключить шкаф к электросети, согласно маркировке на клеммной колодке нижней секции.

6.16 Заземлить шкаф отдельным проводом (от зажима заземления нижней секции).

6.17 Проверить сопротивление изоляции шкафа, которое должно быть не менее 2 МОм.

6.18 Установить на место правые облицовочные панели.

6.19 Произвести выравнивание шкафа по высоте и в горизонтальной плоскости по уровню, при помощи регулируемых опор.

6.20 Протереть камеры, противни и внутренние панели дверок влажной салфеткой с моющим средством и просушить.

6.21 После монтажа, перед пуском в эксплуатацию, необходимо прокалить камеры секций и противни, предварительно обработанные пищевым растительным маслом, и просушить ТЭНы в течение одного часа при температуре 150...200°С. (ручки переключателей в положении I).

7. Порядок работы

Шкаф должен располагаться на расстоянии не менее 1,5м от постоянных рабочих мест.

7.1 Подключите шкаф к электросети, включив автоматический выключатель.

7.2 Установите (по часовой стрелке) лимбами терморегуляторов (рис.4, поз.3) температуру в камерах шкафа, предусмотренную технологией приготовления продукта (должны загореться сигнальные лампы рис.4. поз.7).

7.3 Установите ручки переключателей (рис.4, поз.1, 2) нижних и верхних ТЭНов в положения I, II или III (должны загореться сигнальные лампы рис.4, поз.5, 6).

7.4 Когда, при достижении заданной температуры воздуха в камере сигнальные лампы погаснут, откройте дверку, нажав на кнопку (рис.6) и установите противни или другие ёмкости с продуктами на нужный уровень (1-ый уровень – под камеры; 2, 3 и 4-ый уровни – на направляющие). Закройте дверку.

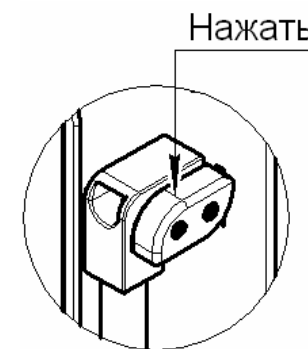


Рис.6

7.5 Для визуального контроля состояния приготавливаемых в камере продуктов, при закрытой дверке, включите клавишей (рис4, поз.4) лампу подсветки камеры.