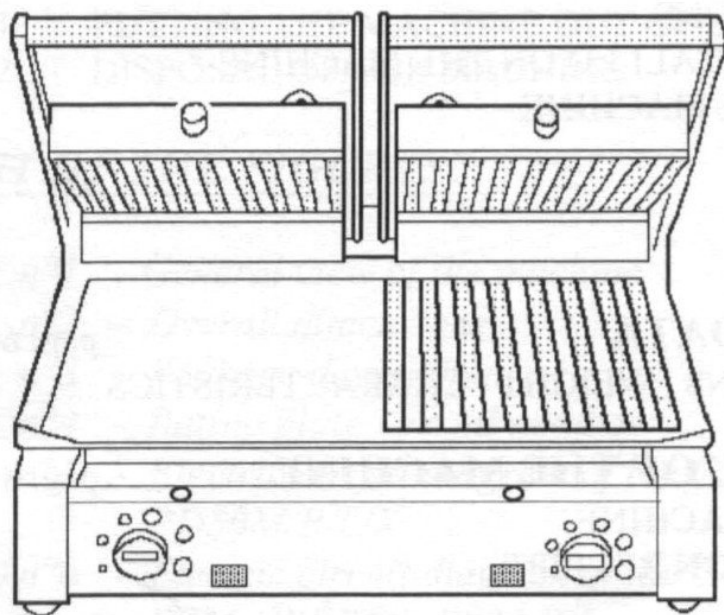


Торгтехника.РФ
<https://obtorg.ru>

ЭЛЕКТРОГРИЛИ

ИНСТРУКЦИЯ ПОЛЬЗОВАТЕЛЯ



PE25R/L
PE50M/R/L
PE35R/L
P1L

Вступление

- Эта инструкция обеспечивает наших покупателей информацией о машине, ее спецификации, дает необходимые сведения по эффективной и безопасной работе с ней.
- Инструкция предназначена для использования квалифицированным и опытным персоналом, хорошо знающим правила работы с машиной и ухода за ней.

Содержание

1. Информация о машине

- 1.1. Общие сведения
- 1.2. Устройства безопасности
- 1.3. Описание машины

2. Технические данные

- 2.1. Размеры, вес, характеристики

3. Прибытие машины

- 3.1. Упаковка перед отправкой
- 3.2. Проверка после получения
- 3.3. Утилизация упаковки

4. Установка

- 4.1. Размещение машины
- 4.2. Электрические соединения
- 4.3. Электросхемы моделей гриля
- 4.4. Функциональная проверка

5. Пользование машиной

- 5.1. Панель управления
- 5.2. Первое включение

6. Чистка машины

7. Уход за оборудованием

- 7.1. Общие сведения
- 7.2. Силовой кабель

8. Утилизация оборудования

- 8.1. Машина вышла из строя
- 8.2. Утилизация

1. Информация о машине

1.1. Общие сведения

- С грилем должен работать квалифицированный персонал, хорошо знакомый с правилами безопасности, изложенными в инструкции
- При смене оператора новый оператор должен пройти курс обучения по работе с машиной
- Перед проведением работы по чистке и уходу за машиной необходимо отключить ее от сети питания
- При чистке машины и уходе за ней помните о наличии остаточного риска получить повреждения
- Чистка машины и уход за ней требуют концентрации внимания
- Необходим строгий контроль за состоянием силового кабеля, его повреждение является опасным
- При неправильном функционировании машины следует прекратить работу на ней и, не пытаясь самостоятельно ее отремонтировать, обратиться в сервисный центр
- Не используйте машину в целях, для нее не предназначенных

- Производитель не несет ответственности в следующих случаях:

- * в случае вмешательства в работу машины неквалифицированного персонала
- * в случае использования не оригинальных запасных частей
- * в случае несоблюдения рекомендаций, содержащихся в данной инструкции
- * если для ухода за машиной использовались неподходящие для этой цели средства

1.2. Устройства безопасности

Механические средства безопасности, установленные в машине, соответствуют следующим требованиям по безопасности: ЕС 89/392, ЕС 91/368, 92/31, 93/44, 93/68

Электрические устройства безопасности, имеющиеся в машине отвечают следующим европейским стандартам: ЕС 73/23, 89/336, ЕС 91/368, 92/31, 93/44, 93/68, а также ЕС EN 60335-1, EN 55014

Несмотря на то, что при работе машины, а также при проведении работ по ее чистке и обслуживанию действуют перечисленные устройства безопасности, существует т.н. остаточный риск повреждения, который не может быть полностью устранен. Обычно это риск получить разного вида ожоги при помещении продуктов на гриль и снятии их с него, а также различные механические повреждения, получаемые при уходе за оборудованием

1.3. Описание машины

1.3.1. Общее описание

Наша фирма производит грили для приготовления, подогревания и жарки таких пищевых продуктов, как рыба, мясо и овощи. Мы гарантируем следующее:

- высокий уровень безопасности при работе машины, во время ее чистки и ухода за ней
- высокие гигиенические характеристики за счет тщательного отбора материалов для изготовления частей машины, которые контактируют с обрабатываемыми продуктами
- минимальные потери тепла, создаваемого нагревателями
- прочность и стабильность всех элементов
- удобство пользования оборудованием

1.3.2. Сведения от производителя

Основные детали гриля мод. PE50M/R/I и PE35R/L сделаны из нержавеющей стали AISI 430, а рабочая решетка из специального железного сплава, покрытого пищевой эмалью, что гарантирует гигиеничность и высокую сопротивляемость воздействию соли, кислот и окислительных процессов.

1.3.3. Основные детали машины

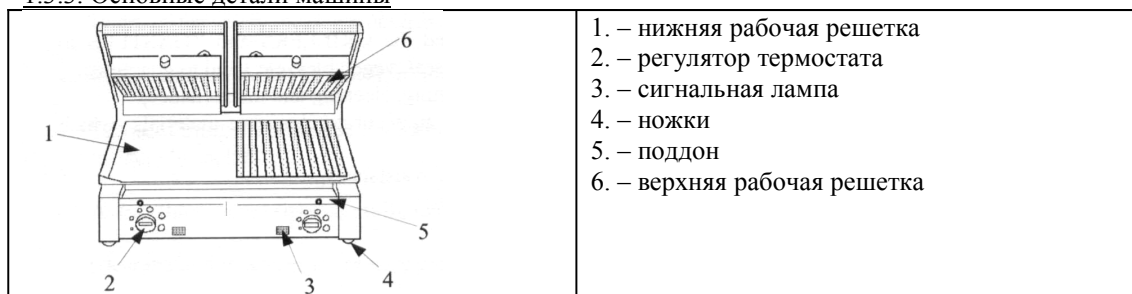


Рис.1 – общий вид гриля

2. Технические данные

2.1. Размеры, вес, характеристики

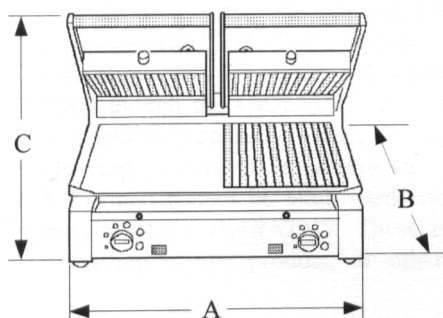


Рис. 2 – размеры гриля

Табл.1 – технические данные разных моделей

Модель	Ед. изм	PE25R/I	PE35R/L	PE50M/R/L
Длина - А	мм	260	380	515
Ширина - В	мм	500	500	500
Высота - С	мм	500	500	500
Рабочая пл.	мм	249x255	355x255	500x255
Электросеть		230 в/50-60 гц 115 в/50-60 гц	230 в/50-60 гц 115 в/50-60 гц	230 в/50-60 гц 230-400 в/ TF+N 50-60 гц
Мощность	Вт	1550	1550	3100
Вес нетто	кг	15	21	31

Внимание! Электрические характеристики каждой машины обозначены на идентификационной табличке (рис. 2) на боковой поверхности корпуса. Прежде чем включать оборудование в сеть, прочтите п.4.2. инструкции.

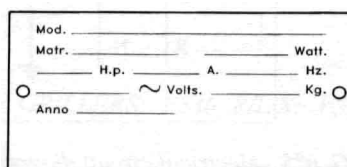


Рис. 2

3. Прибытие машины

3.1. Упаковка перед отправкой

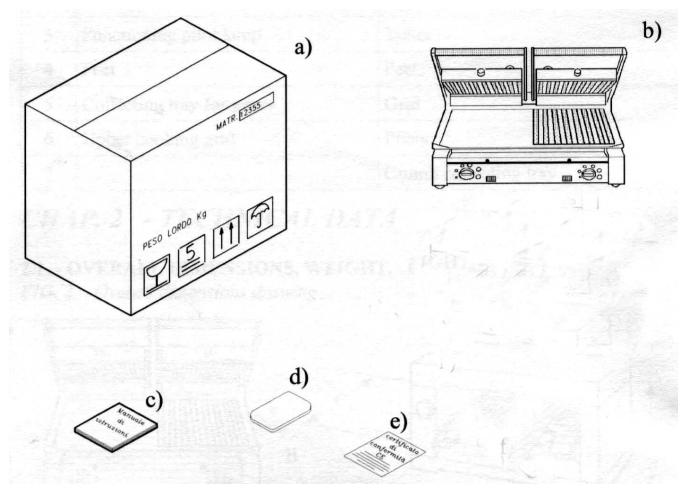


Рис. 3

Гриль аккуратно упакован и затем отправлен с нашего склада. Упаковка включает в себя:

- a) прочную картонную коробку с внутренней защитой
- b) гриль
- c) инструкцию
- d) скребок или щетку в зависимости от модели
- e) сертификат соответствия

3.2. Проверка после доставки

Если внешне коробка не повреждена, откройте ее и проверьте, все ли части машины на месте. Если же на коробке имеются следы повреждения, об этом следует информировать перевозчика, а также составить подробный отчет в течение трех дней со дня прибытия груза, обозначенного в транспортных документах. Не переворачивайте коробку! При транспортировке старайтесь поднимать упаковку за все четыре угла, параллельно земле.

3.3. Утилизация упаковки

Компоненты упаковки (картон, поддоны, пластиковые пленки и полиуретан) являются обычными отходами и легко утилизируются. Если машина поставлена в страну, где существуют специальные правила утилизации, этот процесс должен проводиться по действующим в этой стране правилам.

4. Установка

4.1. Размещение машины

Машина должна быть установлена на рабочем столе с площадью, соответствующей размерам машины (см. табл. 1). Поверхность стола должна быть горизонтальной, сухой, гладкой и устойчивой. Размещать оборудование следует на высоте 80 см над уровнем пола. В помещении следует поддерживать макс. влажность воздуха в 75% при температуре от +5*С до + 35*С.

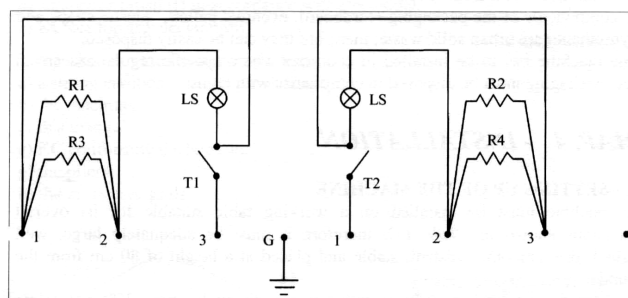
4.2. Электрические соединения

Машина снабжена силовым кабелем с необходимым сечением. Для подсоединения к сети питания пользуйтесь данными, обозначенными на идентификационной табличке (рис. 2).

Проверьте правильность установки заземления. Кроме того, удостоверьтесь, что данные на идентификационной табличке соответствуют характеристикам в транспортных документах. Следует также установить машину таким образом, чтобы до розетки можно было легко добраться в случае необходимости быстро отключить машину от сети.

4.3. Электрические схемы моделей гриля

модели PE50M/R/L и P2L (рис. 4)



R1-R4 – нагреватели
LS – сигнальная лампа
T – термостаты
M - терминалы

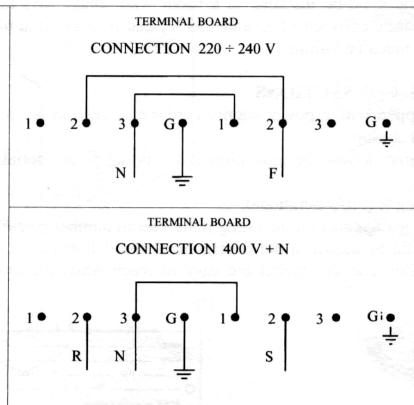
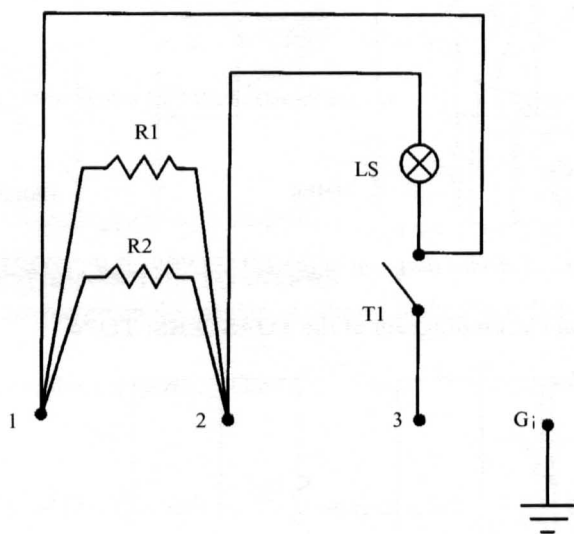


Рис. 4

модели PE35R/L; PE25R/L; P1L (рис. 5)

R1 и R2 – нагреватели
LS – сигнальная лампа
T – термостат



CONNECTION 115 V MN / 220 ÷ 240 V MN

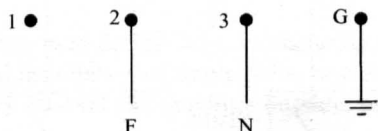


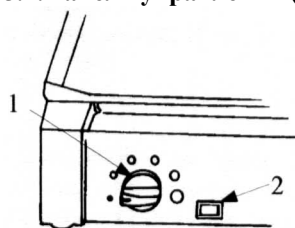
Рис. 5

4.4. Функциональная проверка

Чтобы проверить, работает ли машина, поверните ручку регулятора в положение “старт” по часовой стрелке. Загоревшая пилотная лампа сигнализирует, что машина работает.

5. Пользование машиной

5.1. Панель управления (рис.6)



1 – регулятор термостата
2 – сигнальная лампа, показывающая включение нагревателей

Рис. 6

5.2. Первое включение машины

На время транспортировки стальная поверхность гриля покрыта защитной нейлоновой пленкой. Эту пленку необходимо снять, прежде чем включать гриль. Не забудьте устранить остатки клея. При выполнении этой процедуры не следует использовать орудия, которые могут повредить поверхность гриля. Кроме того, не пользуйтесь горючими веществами и абразивными материалами. В результате того, что при сборке машины использовались изоляционные материалы, а также смазка, которые при нагревании могут вызвать появление дыма, следует включить гриль на 15-20 мин. при максимальной нагрузке.

Внимание!

При помещении продуктов на горячую решетку остерегайтесь получить ожоги, которые являются одним из возможных резидуальных рисков.

Для размещения продуктов на решетке гриля выполните следующую процедуру:

1. примите необходимое положение перед грилем (рис.7), избегая контактов машиной.

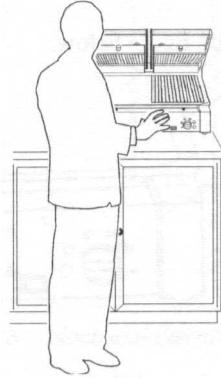


Рис. 7

2. выберите нужную вам температуру с помощью рукоятки регулятора.

3. когда гриль нагреется до нужной температуры, поместите в него продукты и начинайте процесс приготовления.

4. завершив процесс приготовления, уберите остатки пищи с решетки.

5. если вы не предполагаете работать с грилем в течение 1-2 часов, поставьте рукоятку регулятора на отметку “0”.

6. Чистка машины

Внимание! Перед чисткой отключите гриль от сети питания.

* чистка машины является процедурой, которую следует выполнять не менее одного раза в день, а может и чаще.

* все детали машины, соприкасающиеся с продуктами должны быть тщательно очищены.

* никогда не используйте для чистки водяную струю под напором.

* гриль можно чистить, когда он еще не остыл, чистку проводите с помощью металлической щетки, старайтесь избегать прикосновения к горячим частям гриля.

* с теми же предосторожностями проводите чистку поддона.

* эту процедуру лучше проводить при минимальной температуре гриля, когда частички жира, оставшиеся на прутьях решетки, могут быть растоплены.

* строго не рекомендуется поливать водой или другими жидкостями решетку гриля, когда она раскалена, т.к. это может привести к ее поломке.

7. Уход за оборудованием

7.1. Общие сведения

Перед проведением работ по уходу за оборудованием необходимо отключить гриль от сети питания.

7.2. Силовой кабель

Периодически проверяйте, не поврежден ли силовой кабель. Если это случилось, свяжитесь с сервисной службой для замены кабеля.

8. Утилизация машины

8.1. Машина вышла из строя.

Если вы пришли к выводу, что ваш гриль не может больше использоваться, постарайтесь, чтобы никто другой не смог им воспользоваться – отключите его от сети и отключите электрические соединения, кроме заземления.

8.2. Утилизация

Если машина окончательно вышла из строя, ее следует утилизировать. В этом случае свяжитесь со специализированным центром, занимающимся утилизацией различных материалов.