

СИСТЕМА СЕРТИФИКАЦИИ ГОСТ Р  
ГОССТАНДАРТ РОССИИ



## СЕРТИФИКАТ СООТВЕТСТВИЯ

№ РОСС RU.МЕ51.В01210

Срок действия с 05.11.2009 по 04.11.2012

8151950

### ОРГАН ПО СЕРТИФИКАЦИИ

РОСС RU.0001.11МЕ51 ОРГАН ПО СЕРТИФИКАЦИИ ИЗДЕЛИЙ РАДИОЭЛЕКТРОНИКИ И  
БЫТОВЫХ ЭЛЕКТРИЧЕСКИХ ПРИБОРОВ ОАО ЦЕНТР «РОССЕРТИФИКО»  
420095, г.Казань, ул.Восстания, 100, тел./факс: (843) 542-33-08, (843) 542-51-12

### ПРОДУКЦИЯ

Сковороды электрические универсальные кухонные: ЭСК-80-0,27-40, ЭСК- код ОК 005 (ОКП):  
80-0,27-40-Э, ЭСК-80-0,27-40-К, ЭСК-90-0,27-40, ЭСК-90-0,27-40-П, ЭСК-90-  
0,47-70, ЭСК-90-0,47-70-П, ЭСК-90-0,47-70-ПЭ, ЭСК-90-0,47-70-Д  
по ТУ 5151-014-01439034-2002 **серийный выпуск** 51 5124

### СООТВЕТСТВУЕТ ТРЕБОВАНИЯМ НОРМАТИВНЫХ ДОКУМЕНТОВ

(ТРЕБОВАНИЯМ БЕЗОПАСНОСТИ) ГОСТ Р 51366-99, ГОСТ 12.2.092-94  
(ТРЕБОВАНИЯМ ЭМС) ГОСТ Р 51318.14.1-2006, ГОСТ Р 51318.14.2-2006,  
ГОСТ Р 51317.3.2-2006, ГОСТ Р 51317.3.3-2008

код ТН ВЭД России:

### ИЗГОТОВИТЕЛЬ

ООО «ЭЛИНОКС» (код ОКПО 01330768, ИНН 2130022111)  
428020, Чувашская Республика, г.Чебоксары, Базовый проезд, 17

### СЕРТИФИКАТ ВЫДАН

ООО «ЭЛИНОКС»  
428020, Чувашская Республика, г.Чебоксары, Базовый проезд, 17, тел. (8352) 28-99-44

### НА ОСНОВАНИИ

Протокола испытаний №052/08 от 03.11.2009 ИЛ ОАО Центр «Россертифико» (рег. № РОСС RU.0001.21АЯ80),  
Протокола испытаний №30101-09 от 30.10.2009 ИЦ «ЛОНИИР» (рег. № РОСС RU.0001.21РС08),  
Акта обследования производства от 02.11.2009 ОАО Центр «Россертифико» ( рег.№ РОСС RU.0001.11МЕ51),  
Санитарно-эпидемиологического заключения №21.01.04.515.П.001158.10.07 от 15.10.2007 Управления  
Федеральной службы по надзору в сфере защиты прав потребителей и благополучия человека по Чувашской  
Республике - Чувашии

### ДОПОЛНИТЕЛЬНАЯ ИНФОРМАЦИЯ

Схема сертификации №3а. Инспекционный контроль за сертифицированной продукцией  
1 раз в год.



Руководитель органа

Эксперт

*Д.И. Гельман*  
*А.Г. Сафиуллин*

Д.И. Гельман

инициалы, фамилия

А.Г. Сафиуллин

инициалы, фамилия

Сертификат имеет юридическую силу на всей территории Российской Федерации

Бланк разработан ЗАО «РТИ» (лицензия № 95-05-00003 МЭ-РФ от 05.11.2009 г. № 1492) 649 6008, 608 7611, г. Москва, 2008 г.

07.10.2011

# Торгтехника.РФ

<https://obtorg.ru>



## ПАСПОРТ и руководство по эксплуатации СКОВОРОДА ЭЛЕКТРИЧЕСКАЯ УНИВЕРСАЛЬНАЯ КУХОННАЯ ЭСК



МЕ 51

### 1. НАЗНАЧЕНИЕ

Сковорода электрическая универсальная кухонная типа ЭСК (далее сковорода) предназначена для жарки продуктов основным способом, пассерования овощей, тушения, а также припускания мясных, рыбных и овощных изделий на предприятиях общественного питания самостоятельно или в составе технологических линий.

Сковорода изготавливается в климатическом исполнении УХЛ - 4 ГОСТ 15150.

Сковороды имеют сертификат соответствия; № РОСС RU.МЕ 51.В01210. Срок действия с 05.11.2009 г. по 04.11.2012г.

Санитарно-эпидемиологическое заключение № 21.01.04.515.П.001158.10.07 от 15.10.2007 г. до 15.10.2012г. Управления Федеральной службы по надзору в сфере защиты прав потребителей и благополучия человека по Чувашской Республике.

На предприятии действует сертифицированная система менеджмента качества в соответствии с требованиями ISO 9001:2008. Регистрационный номер №73 100 3466 от 30.12.2010г., действителен до 29.12.2013г.

### 2. ТЕХНИЧЕСКИЕ ХАРАКТЕРИСТИКИ

Таблица 1

Наименование параметра	Величина параметра				
	ЭСК				
	80-0,27-40	80-0,27-40-Э	80-0,27-40-К	90-0,27-40	90-0,47-70
1 Номинальная потребляемая мощность, кВт	9				12
2 Номинальное напряжение, В	400/230				
3 Род тока, В	трехфазный переменный				
4 Частота тока, Гц	50				
5 Потребляемая мощность одного ТЭН-а, кВт	3				4
6 Количество ТЭН-ов, шт	3				
7 Время разогрева сковороды до рабочей температуры 230 °С, мин, не более	12				15
8 Расход электроэнергии для поддержания температуры 230 °С в стационарном режиме при работе вхолостую, кВт/ч, не более	1,4				1,7
9 Диапазон регулирования температуры сковороды, °С	20 ÷ 275				
10 Номинальная вместимость чаши, дм <sup>3</sup> , не более	40				70
11 Площадь дна чаши, м <sup>2</sup> , не менее	0,27				0,47
12 Внутренние размеры чаши сковороды, мм, не более					
длина (ширина)	577				754
ширина (глубина)	470				622
высота	197				197
13 Основные размеры сковороды, мм, не более					
длина	800				840
ширина	800				955
высота	940				940

14	Габаритные размеры сковороды, мм, не более					
		длина	800	800	840	
		ширина	770	700	985	
		высота	980	915	905	
15	Масса, кг, не более	108	109	104	116	140

### 3. КОМПЛЕКТ ПОСТАВКИ

Таблица 2

№ п/п	Наименование	Количество, шт.
1	Сковорода	1
2	Клеммный герметичный ввод КГВ-21	1
3	Пакет из полиэтиленовой пленки	1
4	Руководство по эксплуатации (паспорт)	1
5	Упаковка	1

### 4. УСТРОЙСТВО И ПРИНЦИП РАБОТЫ

Сковорода (рис.1, 2) имеет прямоугольную стальную чашу, установленную шарнирно на внутреннем каркасе с рычажным механизмом опрокидывания (пара винт-гайка). Каркас установлен и закреплен на основание, также на основание установлены боковые, передняя и задняя стенки из нержавеющей стали. В ЭСК 80-0,27-40-К боковая обшивка изготовлена из крашенной оцинкованной стали. Основание стоит на четырех регулируемых ножках. Чаша сковороды имеет откидную крышку, которая фиксируется во всех положениях открывания. Нагрев чаши осуществляется электрическими ТЭН-ми, которые закреплены на утолщенном дне чаши и теплоизолированы базальтовой ватой и закрыты защитным кожухом.

Для автоматического поддержания заданной температуры на рабочей поверхности чаши, на передней панели установлен терморегулятор.

Для предупреждения чрезмерного повышения температуры чаши свыше 320°C, при отключения рабочего терморегулятора, установлен аварийный терморегулятор, который отключает цепь питания ТЭН-ов. При срабатывании аварийного термовыключателя для восстановления работы сковороды необходимо выявить и устранить причину срабатывания аварийного термовыключателя и нажать кнопку аварийного термовыключателя. Доступ к кнопке обеспечен без съема панели управления. Для этого необходимо снять пластмассовую заглушку красного цвета (рис.4) и произвести нажим стержнем диаметром до 4 мм на кнопку термовыключателя, расположенную в отверстии.

Белая светосигнальная лампа показывает о наличии напряжения на изделии.

Желтая лампа загорается при включении терморегулятора и при достижении заданной температуры отключается при автоматическом отключении терморегулятора.

В ЭСК 80-0,27-40-Э дополнительно установлен магнитный пускатель.

### 5. МЕРЫ БЕЗОПАСНОСТИ

К обслуживанию сковороды допускаются лица, прошедшие технический минимум по эксплуатации оборудования.

При работе со сковородой соблюдайте следующие правила безопасности:

- к сковороде должен быть проход шириной не менее 1 м от легковоспламеняющихся материалов;
- при монтаже сковороды должна быть установлена коммутационная защитная арматура, гарантирующая от пожарных факторов: короткого замыкания, перенапряжения, перегрузки, самопроизвольного включения;
- при первичной установке сковороды, если ток утечки превышает:
  - -18 мА для сковороды типа ЭСК 80 и для ЭСК 90-0,27-40;
  - -24 мА для ЭСК 90-0,47-70, должно быть установлено реле тока утечки в щите ШС;

- присоединение сковороды к сети должно осуществляться с учетом допустимой нагрузки на электросеть;
  - при обнаружении неисправностей вызовите электрика;
  - включайте сковороду только после устранения неисправностей;
  - по пожарной безопасности сковорода должна соответствовать ГОСТ 12.1.004;
  - не допускается использование сковороды в пожароопасных и взрывоопасных зонах;
- Внимание! Для очистки сковороды и чаши не допускается применять водяную струю.**

**Категорически запрещается:**

- производить чистку и устранять неисправности при работе сковороды;
  - держать включенной на полной мощности незагруженную сковороду;
  - работа без заземления;
  - работа без внешней защиты;
- ВНИМАНИЕ! Будьте осторожны при открывании крышки во время приготовления пищи, т.к. возможен ожог паром.**

**6. ПОРЯДОК УСТАНОВКИ**

Распаковка, установка и испытание сковороды должны производиться специалистами по монтажу и ремонту торгово-технологического оборудования.

Установку сковороды проводите в следующем порядке:

- перед установкой сковороды на предусмотренное место необходимо снять защитную пленку со всех металлических поверхностей. Сковороду следует разместить в хорошо проветриваемом помещении, если имеется возможность, то под воздухоочистительным зонтом. Необходимо следить за тем, чтобы сковорода была установлена в горизонтальном положении (для этого предусмотрены регулировочные ножки), высота должна быть удобной для пользователя (около 875 мм). Сковороду можно размещать отдельно или вместе с другими кухонными приборами
- не допускается установка сковороды на расстояние ближе 1 м от легковоспламеняющихся материалов;
- подключение сковороды к электросети должно быть выполнено согласно действующему законодательству и нормативов. Электроподключение производится только уполномоченной специализированной службой с учетом маркировок на табличке с надписями.
- монтаж и подключение должны быть произведены так, чтобы на установленной и подключенной сковороде не было доступа к токопроводящим частям без применения инструментов;
- плавкие предохранители для постоянной электропроводки должны быть предусмотрены:
  - на ток 16 А для сковороды типа ЭСК 80 и для ЭСК 90-0,27-40;
  - на ток 25 А для сковороды ЭСК 90-0,47-70.
- установить сковороду на соответствующее место;
- выровнять сковороду с помощью регулируемых ножек так, чтобы рабочие поверхности приняли горизонтальное положение;
- надежно заземлить сковороду, подсоединив заземляющий провод к заземляющему зажиму на днище сковороды;
- провести ревизию соединительных устройств электрических цепей сковороды (винтовых и безвинтовых зажимов), при выявлении ослабления необходимо подтянуть или подогнуть до нормального контактного давления;
- проверить ток утечки - не более 2 мА на 1 кВт номинально потребляемой мощности.

<p style="text-align: center;">Корешок талона №3</p> <p style="text-align: center;">Исполнитель _____</p> <p style="text-align: center;">(подпись)</p> <p style="text-align: center;">М.П. _____</p> <p style="text-align: center;">Ф.И.О _____</p> <p style="text-align: center;">(Линия отреза)</p> <p style="text-align: center;">На гарантийный ремонт</p> <p style="text-align: center;">Выполнены работы</p>	<p style="text-align: center;">Изъят « ____ » _____ 20 ____ г.</p> <p style="text-align: center;">Заводской № _____</p>
<p><b>Приложение А</b></p> <p><b>ООО «ЭЛИНОКС»</b></p> <p>428020, Чувашская Республика, г. Чебоксары, Базовый проезд, 17</p> <p><b>ТАЛОН № 3 НА ГАРАНТИЙНЫЙ РЕМОНТ</b></p>	
<p>1 _____,</p> <p style="text-align: center;">Заводской № _____</p> <p style="text-align: center;">(№ контроллера, агрегата и т.п.)</p> <p style="text-align: center;">(месяц, год выпуска,      подпись, штамп ОТК)</p>	
<p>2 _____</p> <p>[дата продажи (поставки) изделия продавцом (поставщиком)]</p> <p>М.П. _____</p> <p style="text-align: right;">(подпись)</p>	
<p>3 _____</p> <p style="text-align: center;">(дата ввода изделия в эксплуатацию)</p> <p style="text-align: center;">М.П. _____</p> <p style="text-align: right;">(подпись)</p> <p>Выполнены работы _____</p>	
<p style="text-align: center;">Исполнитель _____</p> <p style="text-align: center;">(фамилия, имя, отчество)</p> <p style="text-align: center;">М.П. _____</p> <p style="text-align: center;">и его адрес)</p> <p style="text-align: center;">(должность и подпись руководителя предприятия, выполнившего ремонт)</p>	
<p style="text-align: center;">Владелец _____</p> <p style="text-align: center;">(подпись)</p> <p style="text-align: center;">(наименование предприятия, выполнившего ремонт)</p>	

Электропитание подвести снизу на блок зажимов (при этом установить кабельный герметичный ввод КГВ-21, входящий в комплектацию) от распределительного щита через автоматический выключатель:

- на ток 16 А для сковороды типа ЭСК 80 и для ЭСК 90-0,27-40;
- на ток 25 А для сковороды ЭСК 90-0,47-70.


Номинальное поперечное сечение кабелей питания не должно быть меньше значений указанных в таблице 3:

Таблица 3

Изделие		Обозначение шнура (марка, число и номинальное сечение жил)
1	ЭСК 80-0,27-40	ВВГ 5 x 2,5, ПВС 5 x 2,5 или КГ 5 x 2,5
	ЭСК 90-0,27-40	
Примечание - допускается применение кабеля АВВГ 5 x 2,5.		
2	ЭСК 90-0,47-70	ВВГ 5 x 2,5 или КГ 5 x 2,5
Примечание - допускается применение кабеля АВВГ 5 x 4.		

Выключатель должен обеспечивать гарантированное отключение всех полюсов от сети питания сковороды и должен быть подключен непосредственно к зажимам питания и иметь зазор между контактами не менее 3 мм во всех полюсах.

Для выравнивания потенциалов при установке сковороды в технологическую линию,

предусмотрен зажим, обозначенный знаком  - эквипотенциальность (расположен у правой передней ножки).

Сдача в эксплуатацию смонтированного оборудования оформляется по установленной форме. Средний срок службы сковороды – 7 лет.

## 7 ПОДГОТОВКА К РАБОТЕ

После монтажа, перед пуском в эксплуатацию, необходимо просушить ТЭН-ы в течение 1,5-2 часов, для чего сковороду включить и установить терморегулятор на температуру 100°C, после просушки проверить ток утечки.

**Внимание!** Перед началом эксплуатации изделия следует прокалить дно чаши, предварительно обработанное нерафинированным маслом, в течение одного часа при температуре 150°C для получения оксидной пленки и придания чаше антипригарного свойства.

Работу проводить в следующем порядке:

- проверить работу терморегулятора (установить необходимую температуру, загорится лампа, при достижении заданной температуры лампа гаснет);
- проверить работу конечного выключателя, для этого чашу сковороды наклонить на угол больше 12° от горизонтали, нагревательные элементы автоматически должны выключаться;
- проверить работу светосигнальной арматуры;
- проверить работу механизма опрокидывания чаши сковороды (самоопрокидывание недопустимо); поднять чашу до упора, если необходимо подвинуть упор (снять обшивку заднюю, подкрутить упор);
- проверить фиксацию крышки чаши сковороды.

**Внимание!** Сковороду запрещается использовать для фритюрной жарки продуктов.

## 8. ПОРЯДОК РАБОТЫ

Приготовление пищи

Перед приготовлением пищи чашу необходимо прогреть до нужной температуры приготовления конкретного продукта. Для этого ручку терморегулятора установить на необходимую температуру. По достижении установленной температуры терморегулятор отключает нагреватели, о чем свидетельствует первое отключение сигнальной лампы.

При приготовлении пищи необходимо уточнить рекомендуемую температуру и при последующем приготовлении терморегулятор можно установить на более высокую или низкую температуру, если качество первой было неудовлетворительным.

**9. ТЕХНИЧЕСКОЕ ОБСЛУЖИВАНИЕ**

Техническое обслуживание и ремонт должен производить электромеханик III - V разрядов, имеющий квалификационную группу по технике безопасности не ниже третьей.

Техническое обслуживание и ремонт оборудования осуществляется по следующей структуре ремонтного цикла:

5 «ТО» - «ТР»,

где ТО - техническое обслуживание, ТР - технический ремонт.

ТО – проводится 1 раз в месяц, ТР- проводится 1 раз в 6 месяцев.

При техническом обслуживании сковороды сделайте следующие работы:

- выявите неисправность сковороды путем опроса обслуживающего персонала;
- подтяните, при необходимости, крепления датчиков-реле температуры, конечного выключателя, сигнальной арматуры, облицовок;
- подтяните и зачистите, при необходимости, контактные соединения токоведущих частей сковороды;
- для бесперебойной работы и длительного срока эксплуатации следует соблюдать следующие рекомендации:
  - регулярно очищать опрокидывающуюся емкость (чашу) от остатков пищи и промывать теплой водой;
  - все нержавеющие части очищать тряпками, смоченными в теплом растворе detergента, с применением хромового порошка и подобных чистящих средств;
- по мере необходимости проводите регулировку пружины крышки (рис.3);
- в целях облегчения подъема или опускания чаши необходимо, не менее одного раза в месяц, смазать машинным маслом гнездо вращения вала. Данную операцию выполняем посредством подъема чаши до конца, а в отверстия гнезда вращения (в которых вращается вал и, которые видны с левой и с правой стороны нижнего каркаса) закапываем несколько капель машинного масла. Наряду с данной операцией необходимо также, время от времени, смазывать маслом резьбовой винт и все шарниры на подъемных кронштейнах. Благодаря этому предупреждается появление ржавчины и скрежет ходовых частей.

Перед проверкой контактных соединений, крепления датчиков-реле температуры и сигнальной лампы сковороды, следует отключить оборудование от электросети снятием плавких предохранителей или выключением автоматического выключателя цехового щита и повесить на рукоятку коммутирующей аппаратуры плакат «Не включать – работают люди». Отсоединить, при необходимости, провода электропитания оборудования и изолировать их.

**10. ВОЗМОЖНЫЕ НЕИСПРАВНОСТИ И МЕТОДЫ ИХ УСТРАНЕНИЯ**

Все неисправности, вызывающие отказы, устраняются только специалистами

Таблица 4

Наименование неисправности	Вероятная причина	Методы устранения
1. Не нагревается рабочая поверхность, сигнальная лампа подачи напряжения горит.	Перегорели ТЭН-ы	Заменить ТЭН-ы
2 Не нагревается рабочая поверхность, сигнальная лампа нагрева не горит.	Нарушен контакт проводов в цепи управления.	Восстановить контакт проводов.
	Перегорела катушка эл. магнитного пускателя.	Заменить катушку.
	Неисправны терморегулятор, термовыключатель.	Заменить терморегулятор, термовыключатель.

Корешок талона №2 \_\_\_\_\_, заводской № \_\_\_\_\_ Изъят « \_\_\_\_\_ » \_\_\_\_\_ 20\_\_ г.

Исполнитель \_\_\_\_\_ М.П. \_\_\_\_\_ Ф.И.О. \_\_\_\_\_

(подпись) \_\_\_\_\_ (Линия отреза)

**Приложение А**

**ООО «ЭЛИНОКС»**  
428020, Чувашская Республика, г. Чебоксары, Базовый проезд, 17

**ТАЛОН № 2 НА ГАРАНТИЙНЫЙ РЕМОНТ**

1 \_\_\_\_\_,  
Заводской № \_\_\_\_\_  
(№ контроллера, агрегата и т.п.)

\_\_\_\_\_ (месяц, год выпуска, подпись, штамп ОТК)

2 \_\_\_\_\_  
[дата продажи (поставки) изделия продавцом (поставщиком)]  
М.П. \_\_\_\_\_ (подпись)

3 \_\_\_\_\_  
(дата ввода изделия в эксплуатацию)  
\_\_\_\_\_ М.П. \_\_\_\_\_ (подпись)

Выполнены работы \_\_\_\_\_

---

Исполнитель \_\_\_\_\_
Владелец \_\_\_\_\_

(фамилия, имя, отчество)
(подпись)

\_\_\_\_\_ (наименование предприятия, выполнившего ремонт)

\_\_\_\_\_ и его адрес)

М.П. \_\_\_\_\_

\_\_\_\_\_ (должность и подпись руководителя предприятия, выполнившего ремонт)

На гарантийный ремонт \_\_\_\_\_

Выполнены работы \_\_\_\_\_

Продолжение таблицы 4

3 Рабочая поверхность нагревается слабо.	Перегорели один или два ТЭНа.	Заменить ТЭН(ы).
	Плохой контакт проводов на выводах ТЭН-ов, эл. магнитного пускателя, на блоке зажимов.	Восстановить контакт проводов.
4 Не горит сигнальная лампа.	Перегорели лампы.	Заменить.
	Нарушен контакт в проводах сигнальных ламп.	Восстановить контакт.
	Отсутствует напряжение в сети.	Подать напряжение.
5 Рабочая поверхность перегревается.	Неисправен терморегулятор.	Заменить терморегулятор.

**11. СВИДЕТЕЛЬСТВО О ПРИЕМКЕ**

Сковорода электрическая универсальная кухонная ЭСК-80-0,27-40, ЭСК-80-0,27-40-Э, ЭСК-80-0,27-40-К, ЭСК-90-0,27-40, ЭСК-90-0,47-70 (нужное подчеркнуть) заводской номер \_\_\_\_\_, изготовленная на ООО «ЭЛИНОКС», соответствует ТУ 5151-014-01439034-2002 и признана годной для эксплуатации.

Дата выпуска \_\_\_\_\_

\_\_\_\_\_

личные подписи (оттиски личных клейм) должностных лиц предприятия, ответственных за приемку изделия

**12. СВИДЕТЕЛЬСТВО О КОНСЕРВАЦИИ**

Сковорода электрическая универсальная кухонная ЭСК-80-0,27-40, ЭСК-80-0,27-40-Э, ЭСК-80-0,27-40-К, ЭСК-90-0,27-40, ЭСК-90-0,47-70 (нужное подчеркнуть) подвергнута на ООО «ЭЛИНОКС» консервации согласно требованиям ГОСТ 9.014.

Дата консервации \_\_\_\_\_

Наименование и марка консерванта \_\_\_\_\_

Консервацию произвел \_\_\_\_\_  
(подпись)

Изделие после консервации принял \_\_\_\_\_  
(подпись)

**13. СВИДЕТЕЛЬСТВО ОБ УПАКОВКЕ**

Сковорода электрическая универсальная кухонная ЭСК-80-0,27-40, ЭСК-80-0,27-40-Э, ЭСК-80-0,27-40-К, ЭСК-90-0,27-40, ЭСК-90-0,47-70 (нужное подчеркнуть) упакована на ООО «ЭЛИНОКС» согласно требованиям, предусмотренным конструкторской документацией.

Дата упаковки \_\_\_\_\_ М. П.  
(подпись)

Упаковку произвел \_\_\_\_\_  
(подпись)

Изделие после упаковки принял \_\_\_\_\_  
(подпись)

#### 14. ГАРАНТИИ ИЗГОТОВИТЕЛЯ

Гарантийный срок эксплуатации сковороды - 1 год со дня ввода в эксплуатацию.

Гарантийный срок хранения 1 год со дня изготовления.

В течение гарантийного срока предприятие-изготовитель гарантирует безвозмездное устранение выявленных дефектов изготовления и замену вышедших из строя составных частей сковороды, произошедших не по вине потребителя, при соблюдении потребителем условий транспортирования, хранения и эксплуатации изделия.

Гарантия не распространяется на случаи, когда сковорода вышла из строя по вине потребителя в результате несоблюдения требований, указанных в паспорте.

Время нахождения сковороды в ремонте в гарантийный срок не включается.

В случае невозможности устранения на месте выявленных дефектов предприятие-изготовитель обязуется заменить дефектную сковороду.

Все детали, узлы и комплектующие изделия, вышедшие из строя в период гарантийного срока эксплуатации, должны быть возвращены заводу-изготовителю сковороды для детального анализа причин выхода из строя и своевременного принятия мер для их исключения.

Рекламация рассматривается только в случае поступления отказавшего узла, детали или комплектующего изделия с указанием номера сковороды, даты изготовления и установки, копии договора с обслуживающей специализированной организацией, имеющей лицензию и копии удостоверения механика, обслуживающего сковороду.

#### 15. СВЕДЕНИЯ О РЕКЛАМАЦИЯХ

Рекламации предприятию-изготовителю предъявляются потребителем в порядке и сроки, предусмотренные Федеральным законом «О защите прав потребителей» от 09.01.1996г., с изменениями и дополнениями от 17.12.1999г., 30.12.2001г., 22.08.2004г., 02.10.2004г., 21.12.2004г., 27.07.2006г., 16.10.2006г., 25.11.2006г., 25.10.2007г., 23.07.2008г., Гражданским кодексом РФ (части первая от 30.11.1994г. № 51-ФЗ, вторая от 26.01.1996г. № 14-ФЗ, третья от 26.11.2001г. №146-ФЗ, четвертая от 18.12.2006г. № 230-ФЗ) с изменениями и дополнениями от 26.12, 20.02, 12.08.1996г.; 24.10.1997г.; 08.07, 17.12.1999г.; 16.04, 15.05, 26.11.2001г.; 21.03, 14.11, 26.11.2002г.; 10.01, 26.03, 11.11, 23.12.2003г.; 29.06, 29.07, 02.12, 29.12, 30.12.2004 г., 21.03, 09.05, 02.07, 18.07, 21.07.2005 г., 03.01, 10.01, 02.02, 03.06, 30.06, 27.07, 03.10, 04.12, 18.12, 29.12, 30.12.2006г.; 26.01, 05.02, 20.04, 26.06, 19.07, 24.07, 02.10, 25.10, 04.11, 29.11, 01.12, 06.12.2007г., 24.04, 29.04, 13.05, 30.06, 14.07, 22.07, 23.07, 08.07, 08.11, 25.12, 30.12.2008г., 09.02.2009г., а также Постановлением Правительства РФ от 19.01.1998г. № 55 «Об утверждении Правил продажи отдельных видов товаров, перечня товаров длительного пользования, на которые не распространяются требования покупателя о безвозмездном предоставлении ему на период ремонта или замены аналогичного товара, и перечня непродовольственных товаров надлежащего качества, не подлежащих возврату или обмену на аналогичный товар других размера, формы, габарита, фасона, расцветки или комплектации» изменениями и дополнениями от 20.10.1998г., 02.10.1999г., 06.02.2002г., 12.07.2003г., 01.02.2005г.; 08.02, 15.05, 15.12.2000г., 27.03.2007г., 27.01.2009г..

Рекламации направлять по адресу: **Чувашская Республика, г. Чебоксары, Базовый проезд, 17. Тел./факс: (8352) 56-06-26, 56-06-85.**

<p style="text-align: center;">Корешок талона № 1 заводской № _____ г.</p> <p style="text-align: center;">Изьят « _____ » _____ 20__ г.</p> <p style="text-align: center;">М.П. _____ Ф.И.О _____</p> <p style="text-align: center;">Исполнитель _____ (подпись) _____ (Линия отреза)</p> <p style="text-align: center;">На гарантийный ремонт Выполнены работы</p>	<p style="text-align: center;"><b>Приложение А</b></p> <p style="text-align: center;"><b>ООО «ЭЛИНОКС»</b> 428020, Чувашская Республика, г. Чебоксары, Базовый проезд, 17</p> <p style="text-align: center;"><b>ТАЛОН № 1 НА ГАРАНТИЙНЫЙ РЕМОНТ</b></p> <p>1 _____ Заводской № _____ (№ контроллера, агрегата и т.п.) (месяц, год выпуска, подпись, штамп ОТК)</p> <p>2 _____ [дата продажи (поставки) изделия продавцом (поставщиком)] М.П. _____ (подпись)</p> <p>3 _____ (дата ввода изделия в эксплуатацию) М.П. _____ (подпись)</p> <p>Выполнены работы _____</p> <p>Исполнитель _____ Владелец _____ (фамилия, имя, отчество) (подпись)</p> <p>(наименование предприятия, выполнившего ремонт и его адрес) М.П. _____</p> <p>(должность и подпись руководителя предприятия, выполнившего ремонт)</p>
---	--



## Учет технического обслуживания в период гарантийного ремонта

Дата	Вид технического обслуживания	Краткое содержание выполненных работ	Наименование предприятия, выполнившего техническое обслуживание	Должность, фамилия и подпись	
				выполнившего работу	проверившего работу

## 16. СВЕДЕНИЯ ОБ УТИЛИЗАЦИИ

При подготовке и отправке сковороды на утилизацию необходимо разобрать и рассортировать составные части сковороды по материалам, из которых они изготовлены. **Внимание!** Конструкция сковороды постоянно совершенствуется, поэтому возможны незначительные изменения, не отраженные в настоящем паспорте и руководстве по эксплуатации.

## 17. СВЕДЕНИЯ О СОДЕРЖАНИИ ДРАГОЦЕННЫХ МЕТАЛЛОВ

Сведения о содержании драгоценных металлов приведены в таблице 5.

Таблица 5

Наименование	Куда входит (наименование)	Масса 1 шт., г.	Количество в изделии, шт.		
			ЭСК 80-0,27-40	ЭСК 90-0,27-40	ЭСК 90-0,47-40
Серебро	Терморегулятор	0,39	1	1	1

## 18. УСЛОВИЯ ТРАНСПОРТИРОВАНИЯ И ХРАНЕНИЯ

Хранение сковороды должно осуществляться в транспортной таре предприятия изготовителя по группе условий хранения 4 ГОСТ 15150 при температуре окружающего воздуха не ниже минус 35 °С.

Срок хранения не более 12 месяцев.

При сроке хранения свыше 12 месяцев владелец сковороды обязан произвести переконсервацию изделия по ГОСТ 9.014.

Упакованная сковорода следует транспортировать железнодорожным, речным, автомобильным транспортом в соответствии с действующими правилами перевозок на этих видах транспорта. Морской и другие виды транспорта применяются по особому согласию.

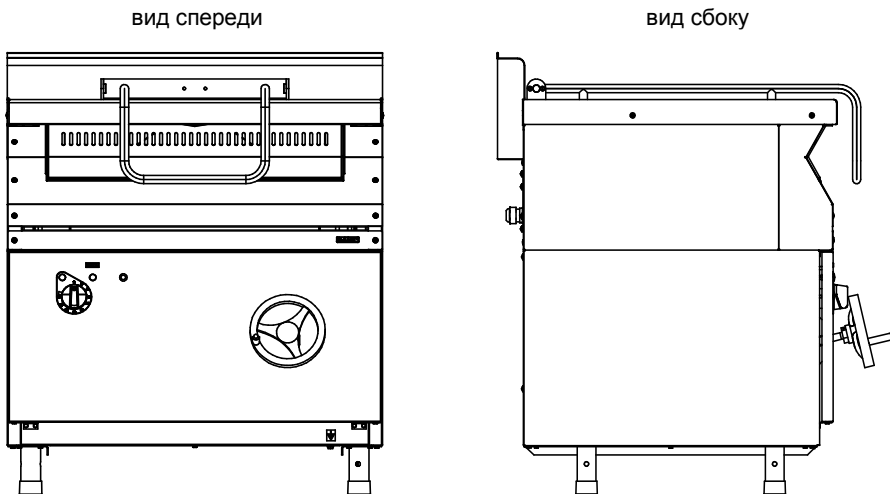
Условия транспортирования в части воздействия климатических факторов – группа 1 по ГОСТ 15150, в части воздействия механических факторов – С по ГОСТ 23170.

Погрузка и разгрузка сковороды из транспортных средств должна производиться осторожно, не допуская ударов и толчков.

**ВНИМАНИЕ!** Упакованные сковороды допускается складировать по высоте в два яруса для хранения.

Рис.1 Общий вид сковороды

ЭСК-80-0,27-40, ЭСК-80-0,27-40-Э



ЭСК-80-0,27-40-К

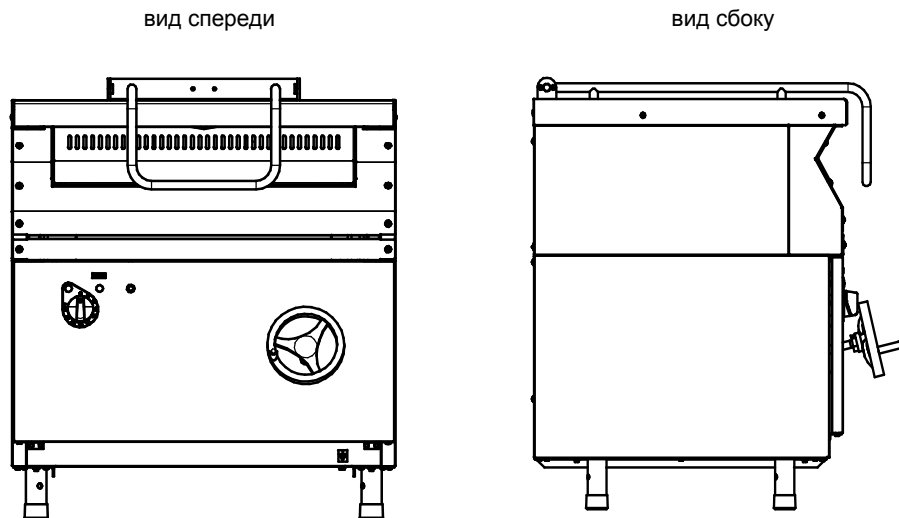


Рис.9 Схема подвода электропитания сковороды типа ЭСК-90

Вид сверху:

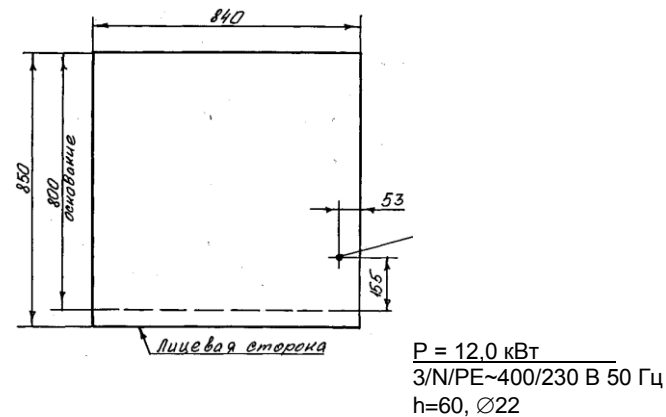
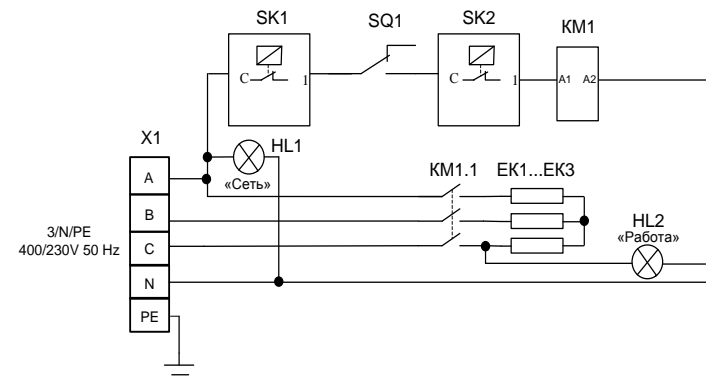


Рис.10 Схема электрическая принципиальная для ЭСК 90-0,47-70



Поз. Обозн.	Наименование	Кол.	Примечание
EK1...EK3	ТЭН-336C10/4.0 T230 ГОСТ19108-81	3	P=4 кВт
KM1	Магнитный пускатель ПМЛ-2160МБ	1	I=25A
HL1,HL2	Светосигнальная арматура	2	
SQ1	Выключатель конечный МП2102	1	
SK1	Термовыключатель EGO №55.13569.070	1	T320°C
SK2	Терморегулятор EGO №55.13059.220	1	T270°C
X1	Блок КБ63(5) ТУ3424-003-03965778-97	1	

Допускается замена элементов, не ухудшающих технические характеристики изделия.

Рис.7 Схема подвода электропитания сковороды типа ЭСК-80

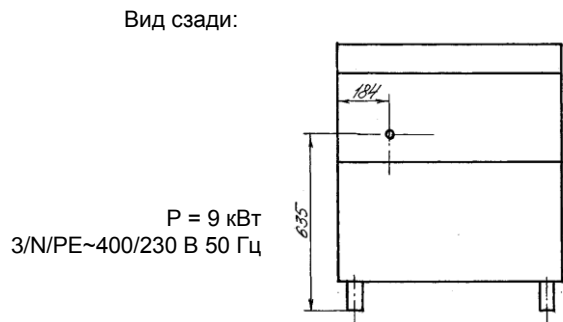
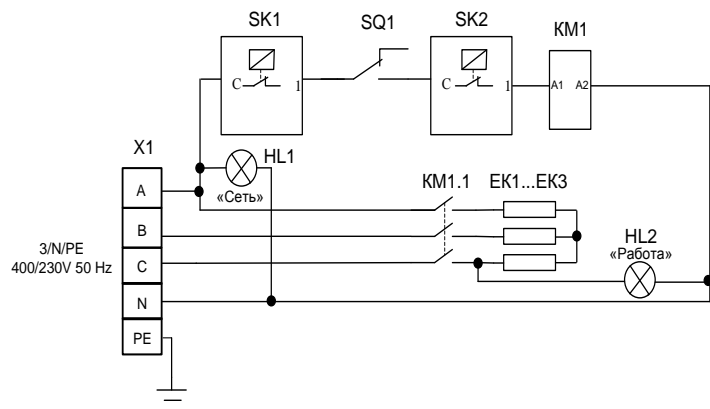


Рис.8 Схема электрическая принципиальная для ЭСК 90-0,27-40



Поз. Обозн.	Наименование	Кол.	Примечание
EK1...EK3	ТЭН-170С10/3.0 Т230 ГОСТ19108-81	3	P=3 кВт
KM1	Магнитный пускатель ПМЛ-2160МБ	1	I=25А
HL1,HL2	Светосигнальная арматура	2	
SQ1	Выключатель конечный МП2102	1	
SK1	Термовыключатель EGO №55.13569.070	1	T320°C
SK2	Терморегулятор EGO №55.13059.220	1	T270°C
X1	Блок КБ63(5) ТУ3424-003-03965778-97	1	

Допускается замена элементов, не ухудшающих технические характеристики изделия.

Рис.2 Общий вид сковороды ЭСК90-0,27-40, ЭСК90-0,47-70

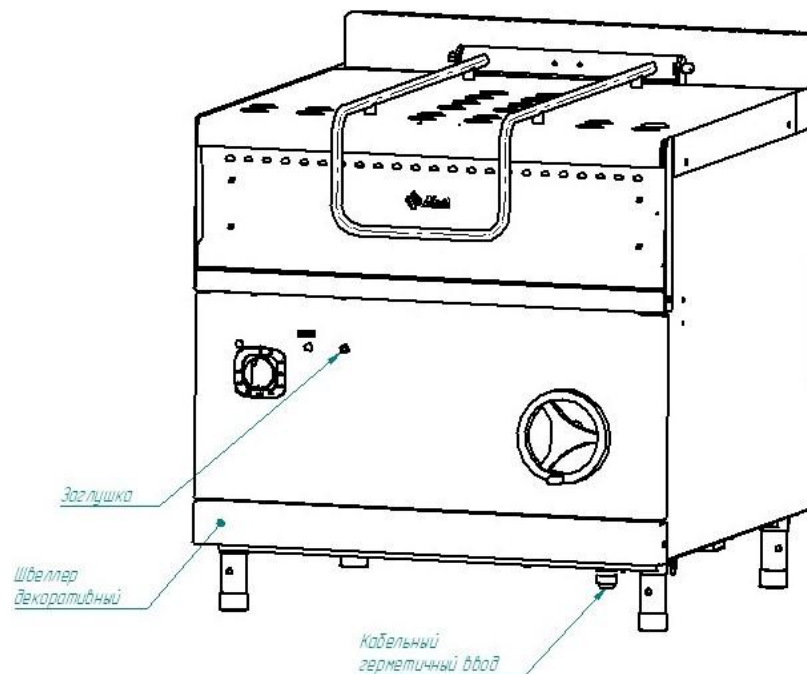
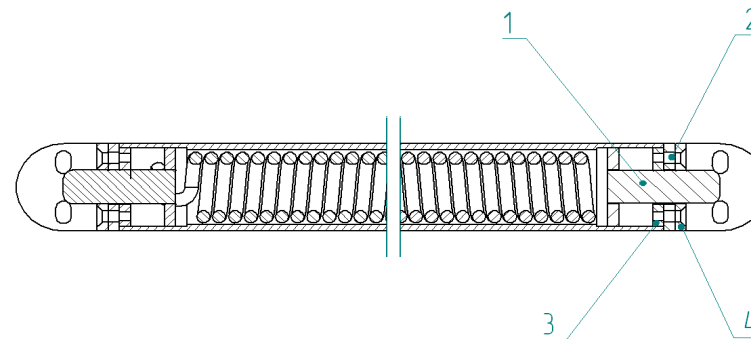


Рис.3 Регулировка усилия поднятия крышки сковороды



В процессе эксплуатации сковороды возможно незначительное снижение характеристик пружины, что приводит к недостаточной фиксации крышки в промежуточных положениях.

С целью устранения вышеуказанного необходимо выполнить следующее:

1. Удерживая ключом шестигранник (поз.1), выверните винты (поз.2).
2. Проверните шестигранник в сторону увеличения усилия до совмещения следующего отверстия в шайбе (поз.3) и кронштейне (поз.4).
3. Заверните винты (поз.2) до упора, затем ослабьте на 1/6 оборота.
4. При необходимости повторите указанную операцию с другой стороны механизма

низма

Рис.4 Кнопка аварийного термовыключателя

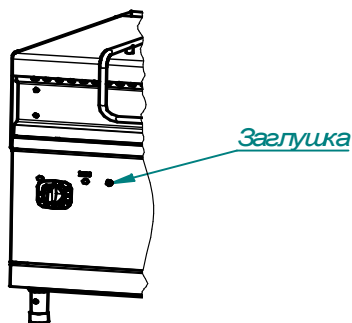
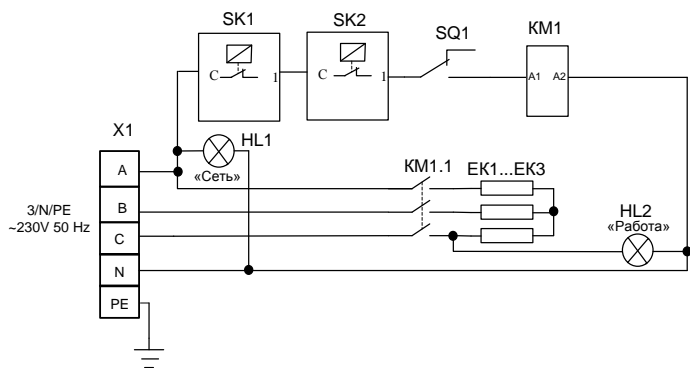


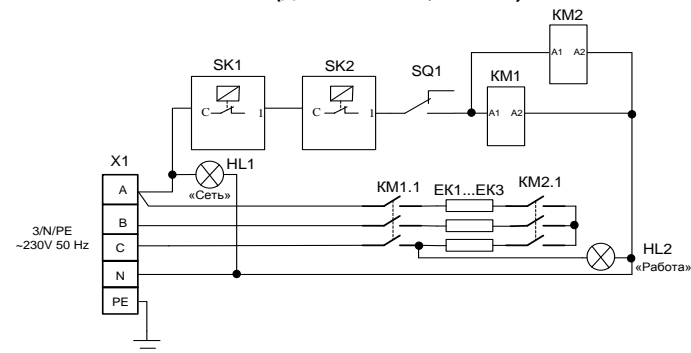
Рис. 5 Схема электрическая принципиальная (для ЭСК 80-0,27-40, 80-0,27-40-К)



Поз. Обозн.	Наименование	Кол.	Примечание
ЕК1...ЕК3	ТЭН170-14-10/3.0 Т220 ГОСТ19108-81	3	P=3 кВт
КМ1	Магнитный пускатель ПМЛ-2160МБ	1	I=25А
HL1,HL2	Светосигнальная арматура	2	
SQ1	Выключатель конечный МП2102	1	
SK1	Термовыключатель EGO №55.13569.070	1	T320°C
SK2	Терморегулятор EGO №55.13059.220	1	T270°C
X1	Блок КБ63(5) ТУ3424-003-03965778-97	1	

Допускается замена элементов, не ухудшающих технические характеристики изделия.

Рис.6 Схема электрическая принципиальная (для ЭСК 80-0,27-40-Э)



Поз. Обозн.	Наименование	Кол.	Примечание
ЕК1...ЕК3	ТЭН170-14-10/3.0 Т220 ГОСТ19108-81	3	P=1 кВт
КМ1,КМ2	Магнитный пускатель ПМЛ-2160МБ	2	I=25А
HL1,HL2	Светосигнальная арматура	2	
SQ1	Выключатель конечный МП2102	1	
SK1	Термовыключатель EGO №55.13569.070	1	T320°C
SK2	Терморегулятор EGO №55.13059.220	1	T270°C
X1	Блок КБ63(5) ТУ3424-003-03965778-97	1	

Допускается замена элементов, не ухудшающих технические характеристики изделия.