

Торгтехника.РФ  
<https://obtorg.ru>



ПАСПОРТ  
И

руководство по эксплуатации

**МАРМИТ ЭЛЕКТРИЧЕСКИЙ  
КУХОННЫЙ  
ПЕРЕДВИЖНОЙ  
ЭМК 70ПМ**

**модели «Аста модернизированная»**



MX11

**РОССИЙСКАЯ ФЕДЕРАЦИЯ**  
**СЕРТИФИКАТ СООТВЕТСТВИЯ**  
(обязательная сертификация)

№ **C-RU.MX11.B.00018** TP **0728718**  
(номер сертификата соответствия) (учетный номер бланка)

**ЗАЯВИТЕЛЬ** (наименование и местонахождение заявителя) Общество с ограниченной ответственностью «ЭЛИНОКС». 428020, Чувашская Республика, г.Чебоксары, Базовый проезд, д.17. Тел. (8352) 28-99-44, факс (8352) 28-99-50, ОГРН: 1072130009874

**ИЗГОТОВИТЕЛЬ** (наименование и местонахождение изготовителя продукции) Общество с ограниченной ответственностью «ЭЛИНОКС». 428020, Чувашская Республика, г.Чебоксары, Базовый проезд, д.17. Тел. (8352) 28-99-44, факс (8352) 28-99-50, ОГРН: 1072130009874

**ОРГАН ПО СЕРТИФИКАЦИИ** (наименование и местонахождение органа по сертификации, выдавшего сертификат соответствия) ЭЛЕКТРООБОРУДОВАНИЯ АВТОНОМНОЙ НЕКОММЕРЧЕСКОЙ ОРГАНИЗАЦИИ «ЦЕНТР ИСПЫТАНИЙ И СЕРТИФИКАЦИИ «СОЮЗ» 420044, Республика Татарстан, г.Казань, ул.Чистопольская, д.5, тел./факс (843) 571-32-42, ОГРН: 1021603269962, Аттестат рег. № РОСС RU.0001-ПМХ11 выдан 16.12.2010г. Федеральным агентством по техническому регулированию и метрологии


**ПОДТВЕРЖДАЕТ, ЧТО ПРОДУКЦИЯ** (информация об объекте сертификации, позволяющая идентифицировать объект) Мармиты электрические кухонные см. приложение бланк № 0192170 по ТУ 5151-009-01439034-2005. Серийный выпуск.


**СООТВЕТСТВУЕТ ТРЕБОВАНИЯМ ТЕХНИЧЕСКОГО РЕГЛАМЕНТА (ТЕХНИЧЕСКИХ РЕГЛАМЕНТОВ)** (наименование технического регламента (технических регламентов), на соответствие требованиям которого (которых) проводилась сертификация) О безопасности машин и оборудования (Постановление Правительства РФ от 15.09.2009 N 753) см. приложение бланк № 0192171


**ПРОВЕДЕННЫЕ ИССЛЕДОВАНИЯ (ИСПЫТАНИЯ) И ИЗМЕРЕНИЯ** (результатах анализа состояния производства № 13 от 12.07.2011 ОС ЭО АНО «ЦИИС «СОЮЗ»» Протокол испытаний № S2-161-11 от 12.07.2011 ИЦ ЭО АНО «ЦИИС «СОЮЗ» г.Казань (рег. № РОСС RU.0001.21МЕ46), акт о

**ПРЕДСТАВЛЕННЫЕ ДОКУМЕНТЫ** (документы, представленные заявителем в орган по сертификации в качестве доказательств соответствия продукции требованиям технического регламента (технических регламентов))

**СРОК ДЕЙСТВИЯ СЕРТИФИКАТА СООТВЕТСТВИЯ** с 18.07.2011 по 17.07.2016

Руководитель (заместитель руководителя) органа по сертификации  Н.В. Петряков  
подпись, инициалы, фамилия

Эксперт (эксперты)  А.Г. Сафиуллин  
подпись, инициалы, фамилия





## 1. НАЗНАЧЕНИЕ

Мармит электрический кухонный передвижной типа ЭМК 70ПМ модели «Аста модернизированная» (далее мармит) предназначен для кратковременного хранения в горячем состоянии вторых блюд в функциональных емкостях и раздачи их потребителю.

Мармит устанавливается на предприятиях общественного питания отдельно или в составе технологических линий горячих цехов и линиях раздачи столовых самообслуживания.

Сертификат соответствия № С-RU.MX11.В.00018 с 18.07.2011. по 17.07.2011 г.

Санэпидемзаключение № 21.01.04.515.Т.001160.10.07 от 16.10.2007г. до 16.10.2012г. Управления Федеральной службы по надзору в сфере защиты прав потребителей и благополучия человека по Чувашской Республике.

На предприятии действует сертифицированная система менеджмента качества в соответствии с требованиями ISO 9001:2008. Регистрационный номер №73 100 3466 от 30.12.2010г., действителен до 29.12.2013г

## 2. ТЕХНИЧЕСКИЕ ХАРАКТЕРИСТИКИ

Технические данные приведены в таблице 1.

Таблица 1

Наименование		Норма			
		ЭМК			
		70ПМ	70ПМ (кашир.)	70ПМ-01	70ПМ-01 (кашир.)
1	Номинальная потребляемая мощность, кВт: - ПЭН-ов; - лампы освещения; - суммарная	2,0 0,021 2,021		3,0 0,021 3,021	
2	Род тока	однофазный переменный			
3	Напряжение, В	230			
4	Частота тока, Гц	50			
5	Количество ламп освещения, шт.	1			
6	Количество терморегуляторов, шт.	1			
7	Количество ПЭН-ов, шт.	2		3	
8	Объем воды, заливаемой в ванну, л	10		15	
9	Время разогрева воды, не более, мин.	25		30	
10	Рабочая температура воздуха в ванне, °С, не более	85			
11	Количество гастроемкостей GN1/2-150, шт.	6		8	
12	Габаритные размеры, мм				
	длина	1120		1500	
	ширина без направляющих для подносов	720		720	
	ширина с направляющими для подносов	1370		1321	
	высота до стола	894		894	
	высота до верхней полки	1342		1343	
13	Масса, не более, кг.	101	128		123

**РОССИЙСКАЯ ФЕДЕРАЦИЯ**

**ПРИЛОЖЕНИЕ**

**к СЕРТИФИКАТУ СООТВЕТСТВИЯ № С-RU.MX11.В.00018**  
(обязательная сертификация)

**ТР 0192170**  
(учетный номер бланка)

**Перечень продукции, на которую распространяется действие сертификата соответствия**

код ОК 005 (ОКП) код ТН ВЭД России	Наименование и обозначение продукции, ее изготовитель	Обозначение документации, по которой выпускается продукция
51 5127	Мармиты электрические кухонные:	ТУ 5151-009-01439034-2005
	ЭМК-70М	
	ЭМК-70М (кашир.)	
	ЭМК-70М-01	
	ЭМК-70М-01 (кашир.)	
	ЭМК-70Т	
	ЭМК-70Т (кашир.)	
	ЭМК-70Т-01	
	ЭМК-70Т-01 (кашир.)	
	ЭМК-70МУ	
	ЭМК-70МУ (кашир.)	
	ЭМК-70КМШ	
	ЭМК-70КМШ (кашир.)	
	ЭМК-70МШ	
	ЭМК-70МШ (кашир.)	
	ЭМК-70ПМ	
	ЭМК-70ПМ (кашир.)	

Изготовитель: Общество с ограниченной ответственностью «ЭЛИНОКС», 428020, Чувашская Республика, г.Чебоксары, Базовый проезд, д.17. Тел. (8352) 28-99-44, факс (8352) 28-99-50



Руководитель  
(заместитель руководителя)  
органа по сертификации  
подпись, инициалы, фамилия

Эксперт (эксперты)  
подпись, инициалы, фамилия



Н.В. Петряков



А.Г. Сафиуллин

### 16. ХРАНЕНИЕ, ТРАНСПОРТИРОВАНИЕ И СКЛАДИРОВАНИЕ МАРМИТОВ

Хранение мармита должно осуществляться в транспортной таре предприятия - изготовителя по группе условий хранения 4 ГОСТ 15150 при температуре окружающего воздуха не ниже минус 35 °С.

Срок хранения не более 12 месяцев.

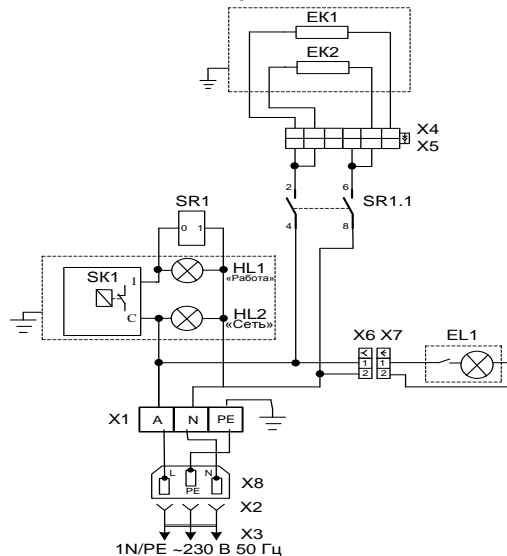
При сроке хранения свыше 12 месяцев владелец мармита обязан произвести переконсервацию изделия по ГОСТ 9.014.

Упакованный мармит следует транспортировать железнодорожным, речным, автомобильным транспортом в соответствии с действующими правилами перевозки на этих видах транспорта. Морской и другие виды транспорта применяются по особому соглашению.

Условия транспортирования в части воздействия климатических факторов – группа 8 по ГОСТ 15150, в части воздействия механических факторов – С по ГОСТ 23170. Погрузка и разгрузка мармита из транспортных средств должна производиться осторожно, не допуская ударов и толчков.

**ВНИМАНИЕ!** Допускается складирование упакованных мармитов по высоте в два яруса для хранения.

Рис.1 Схема электрическая ЭМК 70ПМ



Поз. обозн.	Наименование	Кол.	Примечание
EK1, EK2	ПЭН ИРК115 1KEICA917014	2	P=1кВт U=230 Италия
EL1	Светильник люминесцентный	1	LLA-121D P=21Вт In=0,1 А
HL1, HL2	Арматура светосигнальная	2	U=230 В
SR1	Реле HF92F/220A5-2C21S(555)	1	I=25 А Германия
SK1	Терморегулятор EGO 55.13014.260	1	T85°С
X1	Блок КБ63(3) ТУ3424-003-03965778-97	1	I=63 А
X2	Розетка CP-22S	1	In=16 А
X3	Шнур с вилкой ПВС 3х1,5	1	In=15 А
X4	Колодка штырьевая (45 7373 9011)	1	6 контактов
X5	Колодка гнездовая (45 7373 9009)	1	6 контактов
X6	Колодка гнездовая (45 7373 9038)	1	2 контакта
X7	Колодка штырьевая (45 7373 9076)	1	2 контакта
X8	Вилка AS-01	1	In=16 А

Допускается замена элементов, не ухудшающих технические характеристики изделия.

### 3. КОМПЛЕКТ ПОСТАВКИ

Таблица 2

Наименование	Количество			
	ЭМК			
	70ПМ	70ПМ (кашир.)	70ПМ-01	70ПМ-01 (кашир.)
1 Мармит	1			
2 Гастроемкость GN1/2-150 с ручками и крышкой, шт.	6		8	
3 Шнур с вилкой KF-CR2	1			
4 Паспорт на изделие	1			
5 Колесные опоры: - поворотные с тормозом - фиксированные			2 2	
6 Вставка ЭМК 70К-024	6			
7 Вставка ЭМК 70К-024-01	6			
8 Упаковка	1			
9 Упаковка для колесных опор	1			
10 Пакет полиэтиленовый	1			

### 4. УСТРОЙСТВО И ПРИНЦИП РАБОТЫ

Мармит состоит из основания, к которому крепятся колесные опоры и облицовки из нержавеющей стали (в изделиях ЭМК 70ПМ (кашир.), ЭМК 70ПМ-01 (кашир.), со стороны потребителя и обслуживающего персонала, - облицовки из текстурированного оцинкованного металла под дерево). На облицовки устанавливается ванна паровая. Сверху мармит накрывается столешницей из нержавеющей стали с отверстием для установки рабочих емкостей. Рабочие емкости обогреваются паром, получаемым при нагреве воды ПЭНами. Дополнительно мармит снабжен направляющими для подносов. Со стороны обслуживающего персонала находится панель управления.

С панели осуществляется включение, отключение мармита, электронагревателей (ПЭН-ов).

Лампа белая сигнализирует о подаче напряжения на мармит. Лампа желтая сигнализирует о работе ПЭН-ов ( о включении терморегулятора). Поворотом ручки терморегулятора по часовой стрелке подается напряжение на ПЭН-ы и загорается сигнальная лампа (нагрев) желтая.

Терморегулятор SK1 снимает напряжение с ПЭН-ов при достижении выставленной температуры, при остывании SK1 вновь подключает ПЭН-ы.

С помощью ручки терморегулятора SK1 выставляется необходимая температура. Клеммный блок для подключения мармита к сети расположен за панелью управления.

Эквипотенциальный зажим расположен на правой стороне, со стороны обслуживающего персонала, под основанием.

Подключение мармита к сети напряжением 230В подводят с помощью вилки X3.

Освещение рабочих емкостей осуществляется лампой EL1. Отключение лампы осуществляется встроенным в нее переключателем.

## 5. МЕРЫ БЕЗОПАСНОСТИ

По способу защиты от поражения электрическим током мармит относится к 1 классу по ГОСТ 12.2.007.0.

К обслуживанию мармита допускаются лица, прошедшие технический минимум по эксплуатации оборудования.

При работе с мармитом необходимо соблюдать следующие правила безопасности:

- не включать мармит без заземления;
- не оставлять включенный мармит без присмотра;
- санитарную обработку производить только при обесточенном мармите;
- периодически проверять исправность электропроводки и заземляющего устройства мармита;

мармита;

- при обнаружении неисправностей вызывать электромеханика;
- включать мармит только после устранения неисправностей.

Остальные требования:

■ к мармиту должен быть проход шириной не менее 1 м от легковоспламеняющихся материалов;

■ при монтаже мармита должна быть установлена коммутационная защитная арматура, гарантирующая от пожарных факторов: короткого замыкания, перенапряжения, перегрузки, самопроизвольного включения;

■ ток утечки мармита ЭМК не должен превышать:

- 1) при рабочей температуре:
- 2,5 мА для всех ЭМК
  - 2) в холодном состоянии
- 5 мА для всех ЭМК.

**Категорически запрещается:**

- производить чистку и устранять неисправности при работе мармита;
- держать включенным на максимальной мощности незагруженный мармит;
- работа без заземления;
- работа без воды;
- работа без внешней защиты;
- установка мармита ближе 1 м от легковоспламеняющихся материалов;

**Внимание!** Для очистки мармита не допускается применять водяную струю.

## 13. ГАРАНТИИ ИЗГОТОВИТЕЛЯ

Гарантийный срок эксплуатации мармита - 1 год со дня ввода в эксплуатацию.

Гарантийный срок хранения 1 год со дня изготовления.

В течение гарантийного срока предприятие-изготовитель гарантирует безвозмездное устранение выявленных дефектов изготовления и замену вышедших из строя составных частей мармита, произошедших не по вине потребителя, при соблюдении потребителем условий транспортирования, хранения и эксплуатации изделия.

Гарантия не распространяется на случаи, когда мармит вышел из строя по вине потребителя в результате несоблюдения требований, указанных в паспорте.

Время нахождения мармита в ремонте в гарантийный срок не включается.

В случае невозможности устранения на месте выявленных дефектов предприятие-изготовитель обязуется заменить дефектный мармит.

Все детали, узлы и комплектующие изделия, вышедшие из строя в период гарантийного срока эксплуатации, должны быть возвращены заводу-изготовителю мармита для детального анализа причин выхода из строя и своевременного принятия мер для их исключения.

Рекламация рассматривается только в случае поступления отказавшего узла, детали или комплектующего изделия с указанием номера мармита, даты изготовления и установки, копии договора с обслуживающей специализированной организацией, имеющей лицензию и копии удостоверения механика, обслуживающего мармит.

## 14. СВЕДЕНИЯ О РЕКЛАМАЦИЯХ

Рекламации предприятию-изготовителю предъявляются потребителем в порядке и сроки, предусмотренные Федеральным законом «О защите прав потребителей» от 09.01.1996г., с изменениями и дополнениями от 17.12.1999г., 30.12.2001г., 22.08.2004г., 02.10.2004г., 21.12.2004г., 27.07.2006г., 16.10.2006г., 25.11.2006г., 25.10.2007г., 23.07.2008г., Гражданским кодексом РФ (части первая от 30.11.1994г. № 51-ФЗ, вторая от 26.01.1996г. № 14-ФЗ, третья от 26.11.2001г. №146-ФЗ, четвертая от 18.12.2006г. № 230-ФЗ) с изменениями и дополнениями от 26.12.20.02, 12.08.1996г.; 24.10.1997г.; 08.07, 17.12.1999г.; 16.04, 15.05, 26.11.2001г.; 21.03, 14.11, 26.11.2002г.; 10.01, 26.03, 11.11, 23.12.2003г.; 29.06, 29.07, 02.12, 29.12, 30.12.2004 г., 21.03, 09.05, 02.07, 18.07, 21.07.2005 г., 03.01, 10.01, 02.02, 03.06, 30.06, 27.07, 03.10, 04.12, 18.12, 29.12, 30.12.2006г.; 26.01, 05.02, 20.04, 26.06, 19.07, 24.07, 02.10, 25.10, 04.11, 29.11, 01.12, 06.12.2007г., 24.04, 29.04, 13.05, 30.06, 14.07, 22.07, 23.07, 08.07, 08.11, 25.12, 30.12.2008г., 09.02.2009г., а также Постановлением Правительства РФ от 19.01.1998г. № 55 «Об утверждении Правил продажи отдельных видов товаров, перечня товаров длительного пользования, на которые не распространяются требования покупателя о безвозмездном предоставлении ему на период ремонта или замены аналогичного товара, и перечня непродовольственных товаров надлежащего качества, не подлежащих возврату или обмену на аналогичный товар других размера, формы, габарита, фасона, расцветки или комплектации» изменениями и дополнениями от 20.10.1998г., 02.10.1999г., 06.02.2002г., 12.07.2003г., 01.02.2005г.; 08.02, 15.05, 15.12.2000г., 27.03.2007г., 27.01.2009г..

Рекламации направлять по адресу: **Чувашская Республика,  
г. Чебоксары,  
Базовый проезд, 17.  
Тел./факс: (8352) 56-06-26, 56-06-85.**

## 15. СВЕДЕНИЯ ОБ УТИЛИЗАЦИИ

При подготовке и отправке мармита на утилизацию необходимо разобрать и сортировать составные части мармита по материалам, из которых они изготовлены.

**Внимание!** Конструкция мармита постоянно совершенствуется, поэтому возможны незначительные изменения, не отраженные в настоящем руководстве.

## Сведения о содержании драгоценных металлов

Таблица 5

Наименование	Куда входит (наименование)	Масса, 1 штук, г	Количество в изделии, штук
			Для всех ЭМК
серебро	терморегулятор	0,39	1

**10. СВИДЕТЕЛЬСТВО О ПРИЕМКЕ**

Мармит электрический кухонный передвижной ЭМК 70ПМ, ЭМК 70ПМ (кашир), ЭМК 70ПМ-01, ЭМК70ПМ-01 (кашир.) (нужное подчеркнуть), заводской номер \_\_\_\_\_, изготовленный на ООО «ЭЛИНОКС» соответствует ТУ 5151-009-01439034-2005 и признан годным для эксплуатации.

Дата выпуска \_\_\_\_\_

\_\_\_\_\_

личные подписи (оттиски личных клейм) должностных лиц предприятия, ответственных за приемку изделия

**11. СВИДЕТЕЛЬСТВО О КОНСЕРВАЦИИ**

Мармит электрический кухонный передвижной ЭМК 70ПМ, ЭМК 70ПМ (кашир), ЭМК 70ПМ-01, ЭМК70ПМ-01 (кашир.) (нужное подчеркнуть) подвергнут на ООО «ЭЛИНОКС» консервации согласно требованиям ГОСТ 9.014.

Дата консервации \_\_\_\_\_

Наименование и марка консерванта \_\_\_\_\_

Консервацию произвел \_\_\_\_\_  
(подпись)

Изделие после консервации принял \_\_\_\_\_  
(подпись)

**12. СВИДЕТЕЛЬСТВО ОБ УПАКОВКЕ**

Мармит электрический кухонный передвижной ЭМК 70ПМ, ЭМК 70ПМ (кашир) ЭМК 70ПМ-01, ЭМК70ПМ-01 (кашир.) (нужное подчеркнуть) упакован на ООО «ЭЛИНОКС» согласно требованиям, предусмотренным конструкторской документацией.

Дата упаковки \_\_\_\_\_ М. П.  
(подпись)

Упаковку произвел \_\_\_\_\_  
(подпись)

Изделие после упаковки принял \_\_\_\_\_  
(подпись)

**6. ПОРЯДОК УСТАНОВКИ****6.1 ОБЩИЕ ТРЕБОВАНИЯ**

После хранения мармита в холодном помещении или после перевозки в зимних условиях перед включением в сеть необходимо выдерживать его в условиях комнатной температуры (18÷20°C) в течение 6 ч.

Распаковка, установка и испытание мармита должны производиться специалистами по монтажу и ремонту торгово-технологического оборудования.

■ Электроподключение производится только уполномоченной специализированной службой с учетом маркировок на табличке с надписями;

■ подключение мармита к электросети должно быть выполнено согласно действующему законодательству и нормативов.

■ присоединение мармита к сети должно осуществляться с учетом допускаемой нагрузки на электросеть;

■ по пожарной безопасности мармит должен соответствовать ГОСТ 12.1.004;

■ не допускается использование мармита в пожароопасных и взрывоопасных зонах;

■ монтаж и подключение должны быть произведены так, чтобы установленный и подключенный мармит предупреждал доступ к токопроводящим частям без применения инструментов.

**6.2 ТРЕБОВАНИЯ ПО УСТАНОВКЕ**

Установку мармита проводите в следующем порядке:

■ перед установкой мармита на предусмотренное место необходимо снять защитную пленку со всех поверхностей.

Мармит следует разместить в хорошо проветриваемом помещении, если имеется возможность, то под воздухоочистительным зонтом;

■ установить мармит на колесные опоры;

■ установить мармит на соответствующее место. Учитывая вид мармита, его можно размещать отдельно или вместе с другим кухонным оборудованием;

■ зафиксировать мармит, нажимая ногой на педали колес для фиксации (два колеса);

■ надежно заземлить мармит, заземляющий проводник должен быть в шнуре питания;

■ провести ревизию соединительных устройств электрических цепей мармита (винтовых и без винтовых зажимов), при выявлении ослабления подтяните или подогните до нормального контактного давления;

■ проверить переходное сопротивление между заземляющим зажимом и нетоковедущими металлическими частями мармита, которое должно быть не более 0,1 Ом;

■ проверить токи утечки в холодном состоянии и при рабочей температуре.

■ установить мармит так, чтобы можно было легко отключить от электросети путем отсоединения вилки шнура питания от розетки.

Электропитание подвести от сетевой розетки к розетке, расположенной на панели управления мармита, с помощью штатного провода.



Розетка должна быть рассчитана на ток 16А, иметь заземляющий провод и должна быть подключена к автоматическому выключателю.


Выключатель должен обеспечивать гарантированное отключение всех полюсов от сети питания мармита и должен быть подключен непосредственно к зажимам питания и иметь зазор между контактами не менее 3 мм на всех полюсах.

Номинальное поперечное сечение штатного провода не должно быть меньше значений, указанных в таблице 3:

Таблица 3

Изделие	Обозначение шнура (марка, число и номинальное сечение жил)
Все изделия ЭМК 70ГМ	ПВС 3х1,5 или ПРМ 3х1,5

После монтажа перед пуском в эксплуатацию просушите ПЭН-ы в течении 1,5-2 часов, для чего мармит включите и установите терморегулятор на температуру 60°C, после просушки проверьте токи утечки.

Для выравнивания потенциалов, при установке в технологическую линию, подключите мармит к зажиму обозначенный знаком  - эквипотенциальность.

Сдача в эксплуатацию смонтированного оборудования оформляется по установленной форме.

## 7. ПОРЯДОК РАБОТЫ

Прежде чем включить мармит, внимательно ознакомьтесь с настоящим руководством по эксплуатации и, в первую очередь, с указаниями по технике безопасности, элементами управления и надписями на мармите.

Перед началом работы заполнить паровую ванну кипяченой водой до метки на ванне (в процессе работы поддерживать уровень воды в ванне).

Для ускорения выхода мармита на рабочий режим рекомендуется наливать в ванну горячую кипяченую воду.

Установить рабочие емкости.

Включить мармит в сеть с помощью штатного шнура, для этого один конец штатного провода (KF-CR2) установить в мармит, другой в розетку. При этом на пульте управления загорается лампа "Сеть". Поворотом ручки терморегулятора по часовой стрелке установить необходимую температуру, загорается индикатор "Работа". При достижении заданной температуры терморегулятор отключает ПЭН-ы (гаснет индикатор «Работа»). При остывании ванны терморегулятор вновь включает ПЭН-ы.

После окончания работы установить ручку терморегулятора в положение «0» (повернуть ручку терморегулятора против часовой стрелки до упора).

Отключить мармит от сети.

Дать воде остыть до температуры (50 – 60) °С, вынуть емкости, собрать со дна ванны крупные частицы пищи, надеть на штуцер вентиля шланг слива, открыть вентиль, слить воду из ванны в ведро и заполнить новую порцию воды до метки уровня, тщательно промыть ванну и слить воду, вентиль закрыть. Шланг убрать.

## 8. ТЕХНИЧЕСКОЕ ОБСЛУЖИВАНИЕ

Техническое обслуживание и ремонт должен производить электромеханик III - V разрядов, имеющий квалификационную группу по технике безопасности не ниже третьей.

Техническое обслуживание и ремонт мармита осуществляется по следующей структуре ремонтного цикла:

5 «ТО» - «ТР»,

где ТО - техническое обслуживание, ТР - технический ремонт.

ТО – проводится 1 раз в месяц, ТР - проводится 1 раз в 6 месяцев.

При техническом обслуживании провести следующие работы:

- ♦ проверить внешним осмотром мармит на соответствие правилам техники безопасности;
- ♦ проверить исправность защитного заземления от автоматического выключателя до заземляющего устройства мармита;
- ♦ проверить исправность электропроводки от автоматического выключателя электрощита до клеммной коробки;
- ♦ проверить исправность кожухов, ручек, ограждений;
- ♦ проверить состояние колес и состояние механизма фиксации колес мармита;
- ♦ при необходимости устранить неисправность соединительной и запорной водяной арматуры, а также светосигнальной арматуры;
- ♦ при необходимости провести дополнительный инструктаж работников при нарушении ими правил эксплуатации.

**Ежемесячно при ТО производить чистку ванну от накипи (солевых отложений) средствами, разрешенными ФС Роспотребнадзора, в соответствии с инструкцией по их применению.**

Перед проверкой контактных соединений, крепления переключателей и сигнальной арматуры, следует отключать мармит от сети снятием плавких предохранителей или выключением автоматического выключателя цехового щита и повесить на рукоятки коммутирующей аппаратуры плакат «Не включать - работают люди», отсоединить, при необходимости, провода электропитания мармита и изолировать их.

## 9. ВОЗМОЖНЫЕ НЕИСПРАВНОСТИ И МЕТОДЫ ИХ УСТРАНЕНИЯ

Все неисправности, вызывающие отказы, устраняются только специалистами.

Таблица 4

Наименование неисправности	Вероятная причина	Методы устранения
Не происходит парообразования. Сигнальная лампа горит.	Нарушен контакт в цепи питания ПЭН-а. Перегорел ПЭН.	Восстановить контакт. Заменить ПЭН.
Не горят сигнальные лампы.	Сгорели сигнальные лампы. Отсутствует напряжения	Заменить сигнальные лампы. Подать напряжение
Не горит люминесцентная лампа	Неисправна лампа	Заменить лампу

Для замены люминесцентной лампы освещения необходимо отключить электропитание. Снять со светильника торцовую пластмассовую крышку, плафон, повернуть лампу на 90° и снять лампу. Установку лампы производить в обратном порядке.