

РОССИЙСКАЯ ФЕДЕРАЦИЯ
СЕРТИФИКАТ СООТВЕТСТВИЯ
(обязательная сертификация)

№ С-RU.MX11.B.00017 ТР 0728717
(номер сертификата соответствия) (учетный номер бланка)

ЗАЯВИТЕЛЬ
(наименование и место-нахождение заявителя)
Общество с ограниченной ответственностью «ЭЛИНОКС».
428020, Чувашская Республика, г. Чебоксары, Базовый проезд, д.17.
Тел. (8352) 28-99-44, факс (8352) 28-99-50, ОГРН: 1072130009874

ИЗГОТОВИТЕЛЬ
(наименование и место-нахождение изготовителя продукции)
Общество с ограниченной ответственностью «ЭЛИНОКС».
428020, Чувашская Республика, г. Чебоксары, Базовый проезд, д.17.
Тел. (8352) 28-99-44, факс (8352) 28-99-50, ОГРН: 1072130009874

ОРГАН ПО СЕРТИФИКАЦИИ
(наименование и место-нахождение органа по сертификации, выдавшего сертификат соответствия)
ЭЛЕКТРООБОРУДОВАНИЯ АВТОНОМНОЙ НЕКОММЕРЧЕСКОЙ ОРГАНИЗАЦИИ «ЦЕНТР ИСПЫТАНИЙ И СЕРТИФИКАЦИИ «СОЮЗ»
420044, Республика Татарстан, г. Казань, ул. Чистопольская, д.5, тел./факс (843) 420044, ОГРН: 1021603269962. Аттестат рег. № РОСС RU.0001-НМХ11 выдан 16.12.2010г. Федеральным агентством по техническому регулированию и метрологии

ПОДТВЕРЖДАЕТ, ЧТО ПРОДУКЦИЯ
(информация об объекте сертификации, позволяющая идентифицировать объект)
Подогреватели тарелок электрические кухонные см. приложение
бланк № 0192169 по ТУ 5151-015-01439034-2003
Серийный выпуск

код ОК 005 (ОКП)
51 51 29

СООТВЕТСТВУЕТ ТРЕБОВАНИЯМ ТЕХНИЧЕСКОГО РЕГЛАМЕНТА (ТЕХНИЧЕСКИХ РЕГЛАМЕНТОВ)
(наименование технического регламента (технических регламентов), на соответствие требованиям которого (которых) проводилась сертификация)
О безопасности машин и оборудования
(Постановление Правительства РФ от 15.09.2009 N 753)
ГОСТ 27570.42-92 «Безопасность бытовых и аналогичных электрических приборов. Частные требования к электрическим тепловым шкафам для предприятий общественного питания»

код ЕКПС

код ТН ВЭД России

ГОСТ 12.2.092-94 «Система стандартов безопасности труда. Оборудование электромеханическое и электронагревательное для предприятий общественного питания. Общие технические требования по безопасности и методы испытаний»

ПРОВЕДЕННЫЕ ИССЛЕДОВАНИЯ (ИСПЫТАНИЯ) И ИЗМЕРЕНИЯ
(результатах анализа состояния производства № 13 от 12.07.2011 ОС ЭО АНО «ЦИИС «СОЮЗ»)
Протокол испытаний № S2-160-11 от 12.07.2011 ИЦ ЭО АНО «ЦИИС «СОЮЗ» г. Казань (рег. № РОСС RU.0001.21ME46), акт о

ПРЕДСТАВЛЕННЫЕ ДОКУМЕНТЫ
(документы, представленные заявителем в орган по сертификации в качестве доказательств соответствия продукции требованиям технического регламента (технических регламентов))

СРОК ДЕЙСТВИЯ СЕРТИФИКАТА СООТВЕТСТВИЯ с 18.07.2011 по 17.07.2016



Руководитель
(заместитель руководителя)
органа по сертификации
подпись, инициалы, фамилия
Н.В. Петряков

Эксперт (эксперты)
подпись, инициалы, фамилия
А.Г. Сафиуллин

РОССИЯ
ООО «ЭЛИНОКС»



Торгтехника.РФ
<https://obtorg.ru>

ПОДОГРЕВАТЕЛИ ТАРЕЛОК
ЭЛЕКТРИЧЕСКИЕ КУХОННЫЕ
ПТЭ 70М
модели «ПАТША»

ПАСПОРТ
И
руководство по эксплуатации



MX11

1. НАЗНАЧЕНИЕ

Подогреватель тарелок электрический кухонный ПТЭ 70М-80 и ПТЭ 70МК-80 (кашир), ПТЭ 70 МП-80 (передвижной), ПТЭ 70МП-160 (передвижной) модели «Патша» (далее подогреватель) предназначен для подогрева тарелок от (30+60)°С на раздаче, на предприятиях общественного питания самостоятельно или в составе технологической линии раздачи пищи.

Сертификат соответствия С-RU.MX11.B.00017 срок действия с 18.07.2011г. по 17.07.2016г.

Санитарно-эпидемиологическое заключение № 21.01.04.515.Т.000466.06.08 от 23.06.2008 г. до 19.09.2012 г., выдано территориальным управлением Федеральной службы по надзору в сфере защиты прав потребителей и благополучия человека по Чувашской Республике.

2. ТЕХНИЧЕСКИЕ ХАРАКТЕРИСТИКИ

Таблица 1

Наименование параметра	Величина параметра ПТЭ					
	70М-80	70МК-80 (кашир.)	70М-80 (2x240)	70М-80 (2x240) (кашир.)	70МП-80 (передвижной)	70МП-160 (передвижной)
Номинальное напряжение, В	230					
Род тока	однофазный, переменный					
Частота тока, Гц	50					
Номинальная потребляемая мощность, кВт	1,6				3,2	
Время разогрева тарелок, мин., не более	50					
Расход электроэнергии для поддержания температуры тарелок 60°С, кВт·ч, не более	0,3				0,6	
Температура нагрева нижних тарелок, °С, не более	60					
Температура нагрева верхних тарелок, °С, не менее	30					
Максимальная нагрузка тарелок диаметром (200- 210) мм, шт., не менее	50			50	-	
Максимальная нагрузка тарелок диаметром 240 мм, шт., не менее	40		80	40	160	
Количество ТЭН-ов, шт.	2				4	
Количество терморегуляторов, шт.	2				4	
Габаритные размеры, мм, не более	630		630		1120	
длина	805		805		805	
ширина	1030		-		-	
ширина с напр. для подносов	855		870		870	
высота						
Масса, кг, не более	75		73	75	120	

РОССИЙСКАЯ ФЕДЕРАЦИЯ

ПРИЛОЖЕНИЕ

к СЕРТИФИКАТУ СООТВЕТСТВИЯ № С-RU.MX11.B.00017


(обязательная сертификация)

ТР **0192169**
(учетный номер бланка)

Перечень продукции, на которую распространяется действие сертификата соответствия


код ОК 005 (ОКП) код ТН ВЭД России	Наименование и обозначение продукции, ее изготовитель	Обозначение документации, по которой выпускается продукция
51 5129	Подогреватели тарелок электрические кухонные: ПТЭ-70М-80 ПТЭ-70М-80 (кашир.) ПТЭ-70МП-80 ПТЭ-70МП-160 ПТЭ-70Т-80 ПТЭ-70Т-80 (кашир.) ПТЭ-70КМ(П)-80 ПТЭ-70КМ (П)-80 (кашир.)	ТУ 5151-015-01439034-2003

Изготовитель: Общество с ограниченной ответственностью «ЭЛИНОКС», 428020, Чувашская Республика, г.Чебоксары, Базовый проезд, д.17. Тел. (8352) 28-99-44, факс (8352) 28-99-50



Руководитель
(заместитель руководителя)
органа по сертификации
подпись, инициалы, фамилия

Эксперт (эксперты)
подпись, инициалы, фамилия



Н.В. Петряков



А.Г. Сафиуллин

3. КОМПЛЕКТ ПОСТАВКИ

Таблица 2

Наименование параметра	Количество, шт		
	ПТЭ		
	70М-80, 70МК-80 (кашир.), 70М-80 (2x240), 70М-80 (2x240) кашир.	70МП-80 (пере- движ- ной)	70МП- 160 (пере- движ- ной)
Подогреватель тарелок электрический ПТЭ	1		
Паспорт и руководство по эксплуатации	1		
Кронштейн направляющей	2	-	
Направляющая для подносов	1	-	
Колесная опора поворотная с тормозом	-	2	
Колесная опора фиксированная	-	2	
Шнур питания	-	1	
Ручка	-	1	
Опора	-	4	
Проставка ЭМК 70М-035	3	-	
Болт М6х20 ГОСТ 7798-70	2	-	
Болт М6х40 ГОСТ 7798-70	-	4	
Гайка М6 ГОСТ 5915-70	2	-	
Упаковка	1		
Пакет из полиэтиленовой пленки	1		

4. УСТРОЙСТВО И ПРИНЦИП РАБОТЫ

Подогреватель тарелок ПТЭ (далее подогреватель) состоит из основания, к которому крепятся облицовки. На основании установлены кассетницы для тарелок. Сверху на каркас установлена столешница из нержавеющей стали. Под каждой кассетницей установлен электронагреватель, который подогревает стопку тарелок от 30 до 60° С. Пружинный механизм кассетницы производит автоматический подъем тарелок по мере их использования. Для подогрева тарелок необходимо уложить тарелки в кассетницу, максимальное количество и диаметры тарелок согласно таблице 1.

Дополнительно подогреватель тарелок снабжен направляющей для установки подносов. Высота прилавка регулируется ножками.

Со стороны обслуживающего персонала находится панель управления, с которой осуществляется управление подогревателем. Клеммный блок для подключения подогревателя к сети находится за панелью управления.

Эквипотенциальный зажим расположен на правой стороне, со стороны обслуживающего персонала, под основанием.

При подаче напряжения загорается светосигнальная лампа НЛ1. При включении терморегулятора SK 1 загорается светосигнальная лампа НЛ3, а при включении терморегулятора SK 2 загорается светосигнальная лампа НЛ2, которые оповещают о работе ТЭН-ов ЕК1 и ЕК2. При достижении установленной температуры терморегулятор выключается и лампы НЛ2 и НЛ3 тоже выключаются. При остывании подогревателя от установленной температуры терморегулятор снова включает ТЭН и процесс поддержания температуры продолжается.

Для подогрева тарелок необходимо уложить тарелки в кассетницу, максимальное количество и диаметры тарелок согласно таблицы 1.

Стационарные подогреватели имеют клеммные блоки для подключения к сети и заземления. Передвижные подогреватели подключаются к сети и заземлению с помощью шнура с вилкой (с тройной жилкой). На панели управления расположены светосигнальные лампы и терморегулятор. О наличии напряжения на подогревателе показывает светосигнальная арматура с белым светофильтром.

5. МЕРЫ БЕЗОПАСНОСТИ

По способу защиты человека от поражения электрическим током подогреватель относится к 1 классу по ГОСТ 12.2.007.0.

К обслуживанию подогревателя допускаются лица, прошедшие технический минимум по эксплуатации оборудования.

При работе с подогревателем необходимо соблюдать следующие правила безопасности:

- не включать подогреватель без заземления;
- санитарную обработку производить только при обесточенном подогревателе;
- периодически проверять исправность электропроводки и заземляющего устройства;
- при обнаружении неисправностей вызывать электрослесаря;
- не оставлять включенный подогреватель без присмотра;
- включать подогреватель только после устранения неисправностей.

Остальные требования:

-к подогревателю должен быть проход шириной не менее 1 м от легковоспламеняющихся материалов;

-при монтаже подогревателя должна быть установлена коммутационная защитная аппаратура, гарантирующая от пожарных факторов: короткого замыкания, перенапряжения, перегрузки, самопроизвольного включения;

- ток утечки подогревателя ПТЭ не должен превышать:
при рабочей температуре:

при рабочей температуре:

- 1,6 мА для всех ПТЭ, кроме ПТЭ 70МП-160;
 - 3,2 мА для ПТЭ 70МП-160,
- в холодном состоянии:
- 3,2 мА для всех ПТЭ, кроме ПТЭ 70МП-160;
 - 6,4 мА для ПТЭ 70МП-160.

Категорически запрещается:

- производить чистку и устранять неисправности при работе подогревателя;
- держать включенным незагруженный подогреватель;
- работа без заземления;
- работа без внешней защиты;

установка подогревателя ближе 1 м от легковоспламеняющихся материалов;

Внимание! Для очистки подогревателя не допускается применять водяную струю.

6. ПОДГОТОВКА К РАБОТЕ

6.1 ОБЩИЕ ТРЕБОВАНИЯ

После хранения подогревателя в холодном помещении или после перевозки в зимних условиях перед включением в сеть необходимо выдерживать его в условиях комнатной температуры ($18\pm 20^{\circ}\text{C}$) в течение 6 ч.

Распаковка, установка и испытание подогревателя должны производиться специалистами по монтажу и ремонту торгово-технологического оборудования.

- электроподключение производится только уполномоченной специализированной службой с учетом маркировок на табличке с надписями;
- подключение подогревателя к электросети должно быть выполнено согласно действующему законодательству и нормативов.
- присоединение подогревателя к сети должно осуществляться с учетом допустимой нагрузки на электросеть;
- по пожарной безопасности подогреватель должен соответствовать

ГОСТ 12.1.004;

- не допускается использование подогревателя в пожароопасных и взрывоопасных зонах;
- монтаж и подключение должны быть произведены так, чтобы установленный и подключенный подогреватель предупреждал доступ к токопроводящим частям без применения инструментов.

6.2 ТРЕБОВАНИЯ ПО УСТАНОВКЕ

Установку подогревателя проводите в следующем порядке:

- перед установкой подогревателя на предусмотренное место необходимо снять защитную пленку со всех поверхностей.
- подогреватель следует разместить в хорошо проветриваемом помещении;
- установите подогреватель на соответствующее место. Необходимо следить за тем, чтобы подогреватель был установлен в горизонтальном положении (для этого предусмотрены регулировочные ножки), высота должна быть удобной для пользователя. Учитывая вид подогревателя, его можно размещать отдельно или вместе с другим кухонным оборудованием;
- надежно заземлить подогреватель, подсоединив заземляющий проводник к заземляющему зажиму, заземляющий проводник должен быть в шнуре питания;
- проведите ревизию соединительных устройств электрических цепей подогревателя (винтовых и без винтовых зажимов), при выявлении ослабления подтяните или подогните до нормального контактного давления;
- проверить переходное сопротивление между заземляющим зажимом и нетокопроводящими металлическими частями подогревателя, которое должно быть не более 0,1 Ом;
- проверьте токи утечки в холодном состоянии и при рабочей температуре.

Электропитание подвести снизу на блок зажимов от распределительного щита через автоматический выключатель с комбинированной защитой типа ВАК 2:
 - ВАК 2 -10 А/10 мА... для всех ПТЭ, кроме ПТЭ 70МП-160;
 - ВАК 2 - 16 А/10 мА... для ПТЭ 70МП-160.

Номинальное поперечное сечение кабелей питания не должно быть меньше значений указанных в таблице 3:

Таблица 3

Изделие	Марка, число и номинальное сечение жил, м ²
ПТЭ 70М-80, ПТЭ 70МК-80, ПТЭ 70М-80 (2x240), ПТЭ 70М-80 (2x240) кашир.	ПВС 3 x 1,0 ПРМ 3 x 1,0
ПТЭ 70МП-80; ПТЭ 70МП-160	шнур марки ПВС-ВП 3x1,5-250-81-16-1,7 с заземляющей жилкой

Выключатель должен обеспечивать гарантированное отключение всех полюсов от сети питания подогревателя и должен быть подключен непосредственно к зажимам питания и иметь зазор между контактами не менее 3 мм во всех полюсах.

После монтажа перед пуском в эксплуатацию просушите ТЭН-ы в течении 1,5-2 часов, для чего подогреватель включите и установите терморегулятор на температуру 60°C, после просушки проверьте ток утечки.

При установке этого подогревателя в линию раздачи (Л.Р.) для облегчения выравнивания линии по передней стенке необходимо совместить по 2 отверстия Ø7 на боковых поверхностях основания и соединить основания соседних прилавок болтами М6х20 с гайками М6, предусмотрев зазор между основаниями (5÷6) мм.

Для выравнивания потенциалов при установке подогревателя в технологическую линию, предусмотрен зажим, обозначенный знаком  - эквипотенциальность.

Сдача в эксплуатацию смонтированного подогревателя оформляется по установленной форме. Средний срок службы прилавка - 7 лет.

7. ПОРЯДОК РАБОТЫ

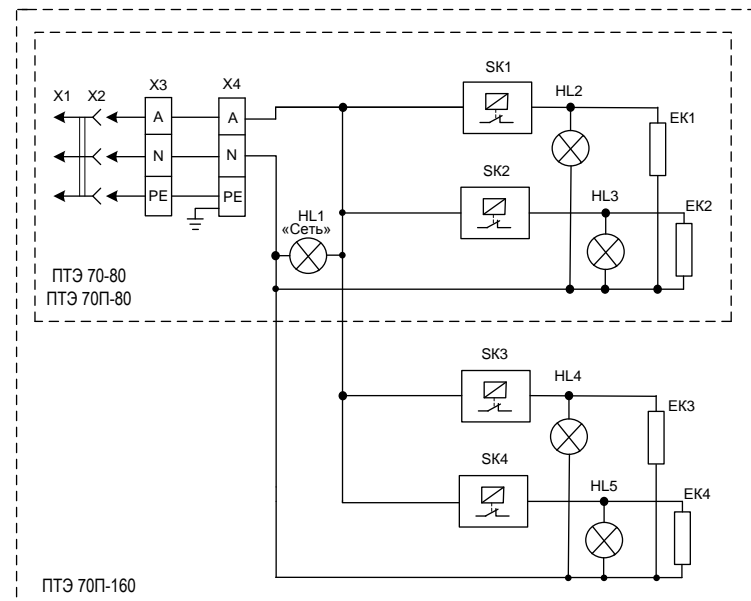
Поверните ручку терморегулятора по часовой стрелке до отметки 60°C (при этом должны загораться сигнальные лампы).

Поддержание необходимой температуры осуществляется автоматически с помощью термоограничителя SK.

Сигнальные лампы сигнализируют о:

- HL1 - подаче напряжения на подогреватель;
- HL2 - работе ТЭН-ов.

Схема электрическая принципиальная ПТЭ70
 для ПТЭ70М-80, ПТЭ70М-80 (2x240), ПТЭ70МК-80, ПТЭ70МП-80, ПТЭ 70МП-160



Поз. Обозн.	Наименование	ПТЭ 70-80	ПТЭ 70П-80	ПТЭ 70П-160	Примечание
EK1...EK4	ТЭН-93-10-7,4/0,8 Т220В	2	2	4	
HL1...HL5	Арматура светосигнальная	3	3	5	
SK1...SK4	Терморегулятор EGO 55.13019.314	2	2	4	
X1	Шнур с жилкой ПВС 3x1,5	-	1	1	
X2	Розетка СР-22S	-	1	1	
X3	Вилка AS-01	-	1	1	
X4	Блок КБ63(3) ТУ3424-003-03965778-97	1	1	1	

Допускается замена элементов, не ухудшающих технические характеристики изделия.

15. Сведения об утилизации

При подготовке и отправке подогревателя на утилизацию необходимо разобрать и рассортировать составные части подогревателя по материалам, из которых они изготовлены.

Внимание! Конструкция подогревателя постоянно совершенствуется, поэтому возможны незначительные изменения, не отраженные в настоящем руководстве.

Сведения о содержании драгоценных металлов

Таблица 7

Наименование	Куда входит (наименование)	Масса 1 шт.,г	Количество в изделии, шт.	
			ПТЭ	
			Все остальные	70МП-160
Серебро	терморегулятор	0,39	2	4

16. Хранение, транспортирование и складирование подогревателей

Хранение подогревателя должно осуществляться в транспортной таре предприятия изготовителя по группе условий хранения 4 ГОСТ 15150 при температуре окружающего воздуха не ниже минус 35 °С.

Срок хранения не более 12 месяцев.

При сроке хранения свыше 12 месяцев владелец подогревателя обязан произвести переконсервацию изделия по ГОСТ 9.014.

Упакованный подогреватель следует транспортировать железнодорожным, речным, автомобильным транспортом в соответствии с действующими правилами перевозок на этих видах транспорта. Морской и другие виды транспорта применяются по особому соглашению.

Условия транспортирования в части воздействия климатических факторов – группа 8 по ГОСТ 15150, в части воздействия механических факторов – С по ГОСТ 23170.

Погрузка и разгрузка подогревателя из транспортных средств должна производиться осторожно, не допуская ударов и толчков.

ВНИМАНИЕ! Допускается складирование упакованных подогревателей по высоте в три яруса для хранения.

8. ТЕХНИЧЕСКОЕ ОБСЛУЖИВАНИЕ

Техническое обслуживание и ремонт должен производить электромеханик III - V разрядов, имеющий квалификационную группу по технике безопасности не ниже третьей.

Техническое обслуживание и ремонт прилавка осуществляется по следующей структуре ремонтного цикла:

5 ТО-ТР,

где ТО - техническое обслуживание,
ТР - текущий ремонт.

ТО проводится 1 раз в месяц, ТР проводится 1 раз в 6 месяцев.

При техническом обслуживании проводятся следующие работы:

- проверить внешним осмотром подогреватель на соответствие правилам техники безопасности;
- проверить исправность защитного заземления от автоматического выключателя до заземляющего устройства подогревателя;
- подтянуть при необходимости контактные соединения токоведущих частей подогревателя;
- проверить исправность кожухов, ручек, ограждений;
- при необходимости провести дополнительный инструктаж работников при нарушении ими правил эксплуатации;
- проверить подогреватель в рабочем режиме.

Перед проверкой контактных соединений, крепления переключателей и сигнальной арматуры, следует отключить подогреватель от сети снятием плавких предохранителей или выключением автоматического выключателя цехового щита и повесить на рукоятки коммутационной аппаратуры плакат «Не включать - работают люди», отсоединить, при необходимости, провода электропитания подогревателя и изолировать их.

9. ВОЗМОЖНЫЕ НЕИСПРАВНОСТИ И МЕТОДЫ ИХ УСТРАНЕНИЯ

Перечень возможных неисправностей и методы их устранения приведены в Таблица 4

Наименование неисправности	Вероятная причина	Методы устранения
При включении подогревателя, сигнальная лампа HL2 «Работа» не горит.	Отсутствует напряжение в электросети. Неисправен терморегулятор SK.	Проверить напряжение в электросети. Заменить терморегулятор.
Сигнальные лампы горят ТЭН-ы не нагреваются.	Перегорел ТЭН.	Заменить неисправный ТЭН.
ТЭН-ы нагреваются, сигнальные лампы не горят.	Перегорела сигнальная лампа.	Заменить неисправную лампу

10. СВИДЕТЕЛЬСТВО О ПРИЕМКЕ

Подогреватель тарелок электрический кухонный: ПТЭ 70М-80, ПТЭ 70МК-80 (кашир), ПТЭ 70М-80 (2x240), ПТЭ 70М-80 (2x240) (кашир.), ПТЭ70МП-80 (передвижной), ПТЭ70МП-160 (передвижной) (нужное подчеркнуть) заводской номер _____, изготовленный на ООО «ЭЛИНОКС», соответствует ТУ 5151-015-01439034-2003 и признан годным для эксплуатации.

Дата выпуска _____

личные подписи (оттиски личных клейм) должностных лиц предприятия, ответственных за приемку изделия

11. СВИДЕТЕЛЬСТВО О КОНСЕРВАЦИИ

Подогреватель тарелок электрический кухонный: ПТЭ 70М-80, ПТЭ 70МК-80 (кашир), ПТЭ 70М-80 (2x240), ПТЭ 70М-80 (2x240) (кашир.), ПТЭ70МП-80 (передвижной), ПТЭ70МП-160 (передвижной) (нужное подчеркнуть) заводской номер _____ подвергнут на ООО «ЭЛИНОКС» консервации согласно требованиям ГОСТ 9.014.

Дата консервации _____

Консервацию произвел _____
(подпись)

Изделие после консервации принял _____
(подпись)

12. СВИДЕТЕЛЬСТВО ОБ УПАКОВКЕ

Подогреватель тарелок электрический кухонный: ПТЭ 70М-80, ПТЭ 70МК-80 (кашир), ПТЭ 70М-80 (2x240), ПТЭ 70М-80 (2x240) (кашир.), ПТЭ70МП-80 (передвижной), ПТЭ70МП-160 (передвижной) (нужное подчеркнуть), упакован на ООО «ЭЛИНОКС» согласно требованиям, предусмотренным конструкторской документацией.

Дата упаковки _____ М. П.
(подпись)

Упаковку произвел _____
(подпись)

Изделие после упаковки принял _____
(подпись)

13. ГАРАНТИИ ИЗГОТОВИТЕЛЯ

Гарантийный срок эксплуатации подогревателя - 1 год со дня ввода в эксплуатацию. Гарантийный срок хранения 1 год со дня изготовления.

В течение гарантийного срока предприятие-изготовитель гарантирует безвозмездное устранение выявленных дефектов изготовления и замену вышедших из строя составных частей подогревателя, произошедших не по вине потребителя, при соблюдении потребителем условий транспортирования, хранения и эксплуатации изделия.

Гарантия не распространяется на случаи, когда подогреватель вышел из строя по вине потребителя в результате не соблюдения требований, указанных в паспорте.

Время нахождения подогревателя в ремонте в гарантийный срок не включается.

В случае невозможности устранения на месте выявленных дефектов предприятие-изготовитель обязуется заменить дефектный подогреватель.

Все детали, узлы и комплектующие изделия, вышедшие из строя в период гарантийного срока эксплуатации, должны быть возвращены заводу-изготовителю подогревателя для детального анализа причин выхода из строя и своевременного принятия мер для их исключения.

Для предъявления рекламации необходимы следующие документы:

1) акт пуска изделия в эксплуатацию; 2) акт-рекламация; 3) копия удостоверения механика, производившего монтаж и обслуживание, или копия договора с обслуживающей специализированной организацией; 4) копия свидетельства о приемке, из паспорта на подогреватель ПТЭ.

Рекламация рассматривается только в случае поступления отказавшего узла, детали или комплектующего изделия с указанием номера подогревателя, срока изготовления и установки, копии договора с обслуживающей специализированной организацией, имеющей лицензию и копии удостоверения механика, обслуживающего подогреватель.

14. СВЕДЕНИЯ О РЕКЛАМАЦИЯХ

Рекламации предприятию-изготовителю предъявляются потребителем в порядке и сроки, предусмотренные Федеральным законом «О защите прав потребителей» от 09.01.1996г., с изменениями и дополнениями от 17.12.1999г., 30.12.2001г., 22.08.2004г., 02.10.2004г., 21.12.2004г., 27.07.2006г., 16.10.2006г., 25.11.2006г., 25.10.2007г., 23.07.2008г., Гражданским кодексом РФ (части первая от 30.11.1994г. № 51-ФЗ, вторая от 26.01.1996г. № 14-ФЗ, третья от 26.11.2001г. №146-ФЗ, четвертая от 18.12.2006г. № 230-ФЗ) с изменениями и дополнениями от 26.12, 20.02, 12.08.1996г.; 24.10.1997г.; 08.07, 17.12.1999г.; 16.04, 15.05, 26.11.2001г.; 21.03, 14.11, 26.11.2002г.; 10.01, 26.03, 11.11, 23.12.2003г.; 29.06, 29.07, 02.12, 29.12, 30.12.2004 г., 21.03, 09.05, 02.07, 18.07, 21.07.2005 г., 03.01, 10.01, 02.02, 03.06, 30.06, 27.07, 03.10, 04.12, 18.12, 29.12, 30.12.2006г.; 26.01, 05.02, 20.04, 26.06, 19.07, 24.07, 02.10, 25.10, 04.11, 29.11, 01.12, 06.12.2007г., 24.04, 29.04, 13.05, 30.06, 14.07, 22.07, 23.07, 08.07, 08.11, 25.12, 30.12.2008г., 09.02.2009г., а также Постановлением Правительства РФ от 19.01.1998г. № 55 «Об утверждении Правил продажи отдельных видов товаров, перечня товаров длительного пользования, на которые не распространяются требования покупателя о безвозмездном предоставлении ему на период ремонта или замены аналогичного товара, и перечня непродовольственных товаров надлежащего качества, не подлежащих возврату или обмену на аналогичный товар других размера, формы, габарита, фасона, расцветки или комплектации» изменениями и дополнениями от 20.10.1998г., 02.10.1999г., 06.02.2002г., 12.07.2003г., 01.02.2005г.; 08.02, 15.05, 15.12.2000г., 27.03.2007г., 27.01.2009г..

Рекламации направлять по адресу: **Чувашская Республика, г. Чебоксары, Базовый проезд, 17. Тел./факс: (8352) 56-06-26, 56-06-85.**