



ПОДСТАВКА ПОД ПАРОКОНВЕКТОМАТ

РАЗБОРНАЯ

Торгтехника.РФ

<https://obtorg.ru>

ПДП-2/700; ПДП-2/960; ПДП-2/960М



Разработал: Шевелев В.А. 10.08.12, ИИ №1953, _____

Проверил: Петухов С.Ф. _____

РУКОВОДСТВО ПО ЭКСПЛУАТАЦИИ

Согласовано: Шишова С.Е. _____

Левада В.В. _____

ATESY®

ПОДСТАВКА ПОД ПАРОКОНВЕКТОМАТ РАЗБОРНАЯ.

*Благодарим Вас за покупку нашего изделия.
Мы уверены, что Вы не зря потратили деньги.*

1. Техническое описание.

1.1. Подставка под пароконвектомат разборная (далее - «подставка», «изделие») предназначена для установки на ней пароконвектоматов производства «АТЕСИ».

1.2. Подставки выпускаются трех типов — ПДП-2/700, ПДП-2/960 и ПДП-2/960М. Подставка ПДП-2/700 предназначена для установки пароконвектоматов АПК-10-1/1; ПДП-2/960 — для установки пароконвектоматов АПК-6-1/1; ПДП-2/960М – для установки АПК-6-2/3.

1.3. Подставка имеет направляющие, позволяющие разместить в ней 14 гастроремкостей типа GN-1/1, или 28 гастроремкостей GN-1/2 (ПДП-2/700 и ПДП-2/960), или 11 гастроремкостей типа GN-2/3 (ПДП-2/960М). Также подставка имеет полку, на которую можно положить необходимые предметы.

1.4. Технические характеристики подставок:

	ПДП-2/700	ПДП-2/960	ПДП-2/960М
Габаритные размеры, мм	842x586x700	842x586x960	632x484x960
Масса, кг	23	26	21

2. Подготовка к работе и порядок работы.

2.1. Подставки поставляются в разобранном виде. Перед использованием подставку необходимо собрать.

2.2. **Перед сборкой изделия удалите защитную пленку с деталей из нержавеющей стали!**

2.3. Порядок сборки:

2.3.1. Разместить на ровной и чистой поверхности стенку боковую левую 1, стенку боковую правую 2, балку верхнюю 7,

вложенную в кожух 8, а также блок центральный 3, как показано на рис. 1.

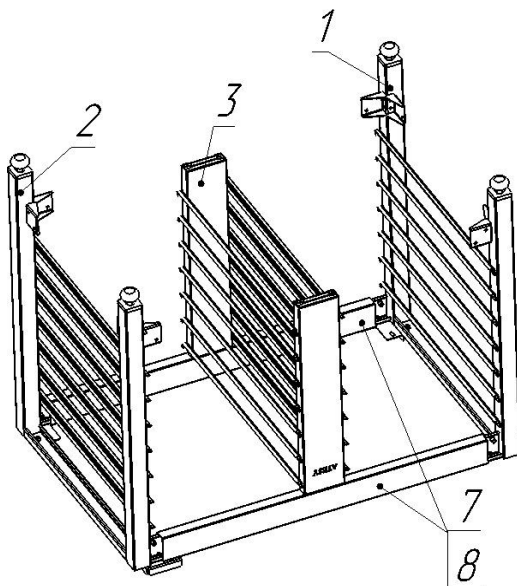


Рис. 1

2.3.2. Установить полку 4, как показано на рис. 2. Завести кронштейны боковых стенок 1 и 2 в балки 7 до упора.

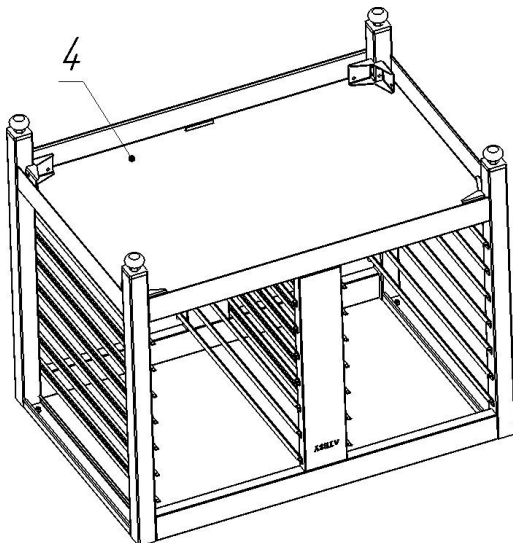


Рис. 2

2.3.3. Собрать между собой балку опорную 9 и балки поперечные 6 при помощи болтов 14 и пружинных шайб 16 (рис. 3).

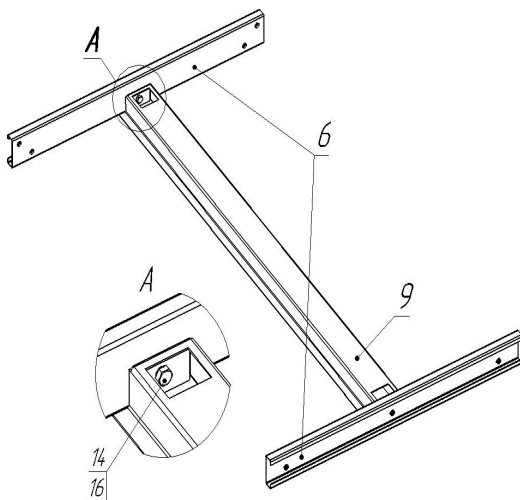


Рис. 3

2.3.4. Собранный конструкцию поставить, как показано на рис. 4. Установить балки продольные 5. Соединить их с кронштейнами боковых стенок 1 и 2 посредством болтов 14, шайб 16 и пружинных шайб 17 (рис. 4а).

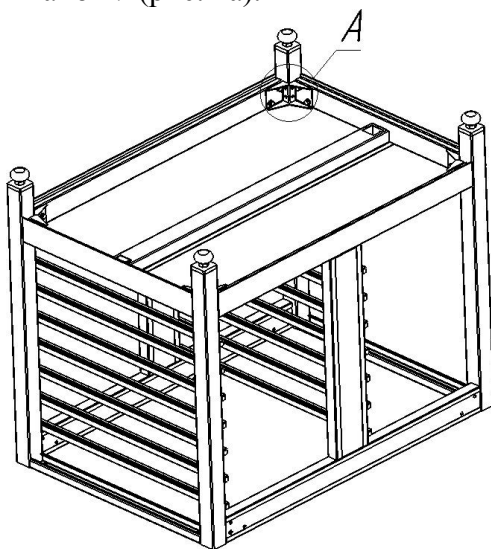


Рис. 4

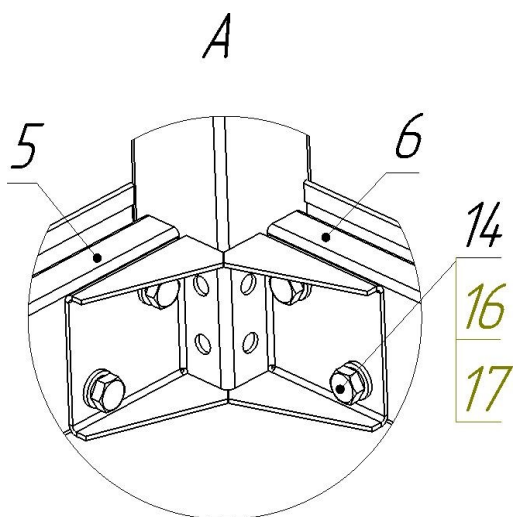


Рис. 4а

2.3.5. Перевернуть подставку, как показано на рис. 5.

2.3.6. Установить упоры 10 (справа) и 11 (слева). Закрепить их, ввернув винты 15 (рис. 5а).

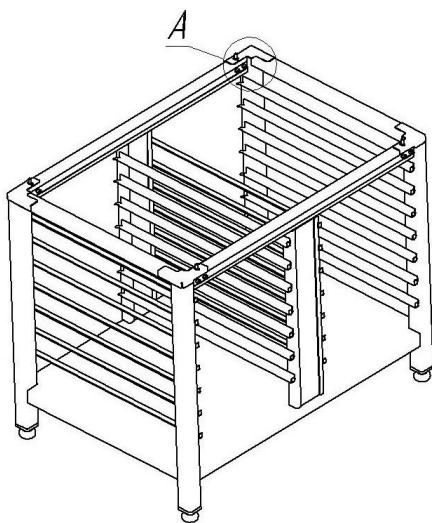


Рис. 5

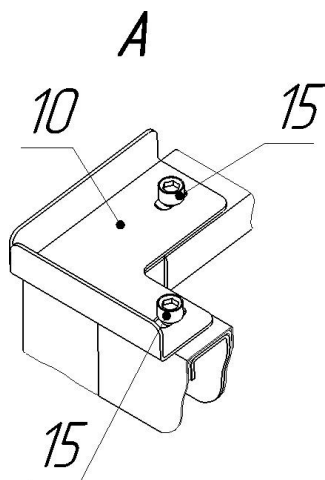


Рис. 5а

2.3.6. После сборки установите подставку в нужном Вам месте и при помощи регулируемых по высоте ножек подставки добейтесь ее горизонтального и устойчивого положения.

2.3.7. Теперь подставка готова к эксплуатации!

3. Требования техники безопасности и пожарной безопасности.

3.1. Подставки устанавливаются на ровной горизонтальной устойчивой поверхности. Всегда выравнивайте подставку при помощи регулируемых ножек перед установкой на нее пароконвектомата.

3.2. Используйте подставки только по назначению!

4. Обслуживание изделия.

4.1. Обслуживание изделия заключается в периодической протирке всех поверхностей от пыли. По мере необходимости проводите чистку подставки с использованием стандартных средств очистки. При этом запрещается использовать абразивные и хлоросодержащие чистящие средства. Не допускайте интенсивной полировки отдельных участков. Старайтесь совершать движения вдоль направления шлифовки.

4.2. Более полные рекомендации по уходу за изделиями из нержавеющей стали Вы найдете на сайте www.atesy.ru

5. Гарантийные обязательства

5.1. Предприятие «Атеси» гарантирует нормальную работу изделия «Полка» в течение 12 месяцев со дня продажи при соблюдении правил пользования, изложенных в настоящем руководстве.

5.2. Гарантии недействительны в случае выхода из строя аппарата по вине потребителя, в результате несоблюдения требований, изложенных в руководстве по эксплуатации.

5.3. Обмен и возврат изделия надлежащего качества осуществляется в течение 15 дней со дня приобретения изделия

только при соблюдении следующих требований:

- наличие руководства по эксплуатации на данное изделие;
- наличие платежного документа;
- наличие заводской упаковки;
- изделие должно иметь чистый внешний вид без механических повреждений;
- не производился не санкционированный ремонт.

5.4. Гарантийный срок хранения – 12 месяцев со дня выпуска.

5.5. В течение гарантийного срока предприятие производит гарантийный ремонт, а после окончания гарантийного срока, возможно заключить договор на послегарантийное обслуживание по телефону:

(495) 995-95-99

6. Комплект поставки

№ п/п	Наименование	Кол-во, шт
1	Стенка боковая правая	1
2	Стенка боковая левая	1
3	Блок центральный	1
4	Полка	1
5	Балка продольная	2
6	Балка поперечная	2
7	Балка верхняя	2
8	Кожух	2
9	Балка опорная	1
10	Упор правый	2
11	Упор левый	2
12	Руководство по эксплуатации	1
13	Комплект крепежа:	-
14	Болт М6х14	18
15	Винт М6х20	16
16	Шайба пружинная Ø6	30
17	Шайба плоская Ø6	16

7. Свидетельство о приемке

Подставка под пароконвектомат разборная ПДП-2/ _____
соответствует конструкторской документации и признан годной для
эксплуатации.

Дата выпуска _____ 20__ г.

Принято ОТК.

М.П.

ATESY®

**140000, Россия, Московская область,
г. Люберцы, ул. Красная, д. 1
т/ф: (495) 995-95-99**

info@atesy.ru www.atesy.ru