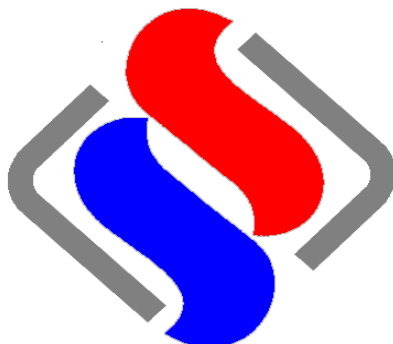


РОССИЯ  
ООО «ЭЛИНОКС»



Торгтехника.РФ  
<https://obtorg.ru>

**ПЕЧЬ ЭЛЕКТРИЧЕСКАЯ ДЛЯ ПИЦЦЫ**  
**ПЭП-4**

**РУКОВОДСТВО ПО ЭКСПЛУАТАЦИИ**

**EAC**

## **ВВЕДЕНИЕ**

### **ВНИМАНИЕ!**

Настоящее руководство по эксплуатации должно быть обязательно прочитано перед пуском печей электрических для пиццы ПЭП-4, ПЭП-4Х2 (далее – печь или изделие) в работу пользователем, ремонтниками и другими лицами, которые отвечают за транспортирование, его установку, пуск в эксплуатацию, обслуживание и поддержание в рабочем состоянии.

Руководство должно находиться в доступном для пользователя месте и храниться весь срок службы изделия.

Настоящее руководство включает в себя паспортные данные.

Печи соответствуют требованиям технических регламентов Таможенного Союза:

Сертификаты соответствия № ТС RU C-RU.MX11.B.00XXX от XX.12.2018 по XX.11.2023, №ТС RU C-RU.MX11.B.00080 от 11.11.2014 по 10.11.2019 требованиям ТР ТС 010/2011 "О безопасности машин и оборудования".

Декларация о соответствии ЕАЭС № RU Д-RU.MX11.B.00XXX от XX.12.2018 по XX.12.2023 требованиям ТР ТС 004/2011 "О безопасности низковольтного оборудования".

Сертификат соответствия №ТС RU C-RU.MX11.B.00080 от 11.11.2014 по 10.11.2019 требованиям ТР ТС 004/2011 "О безопасности низковольтного оборудования".

Декларации о соответствии ЕАЭС № RU Д-RU.АБ93.В.0XXXX от XX.102.2018 по XX.12.2023, №ТС RU Д-RU.АЛ16.В.23474 срок действия с 20.11.2013 г. по 19.11.2018 г. требованиям ТР ТС 020/2011 "Электромагнитная совместимость технических средств".

На предприятии действует сертифицированная система менеджмента качества в соответствии требованиям ИСО 9001:2008. Регистрационный номер сертификата 73 100 3466, действителен до 28.09.2018г.

## 1. НАЗНАЧЕНИЕ

Печь электрическая для пиццы предназначена для выпечки пиццы и хлебобулочных изделий, требующих высокой температуры приготовления, на предприятиях общественного питания самостоятельно или в составе технологической линии.

Печь изготавливается в климатическом исполнении УХЛ 4 по ГОСТ15150.

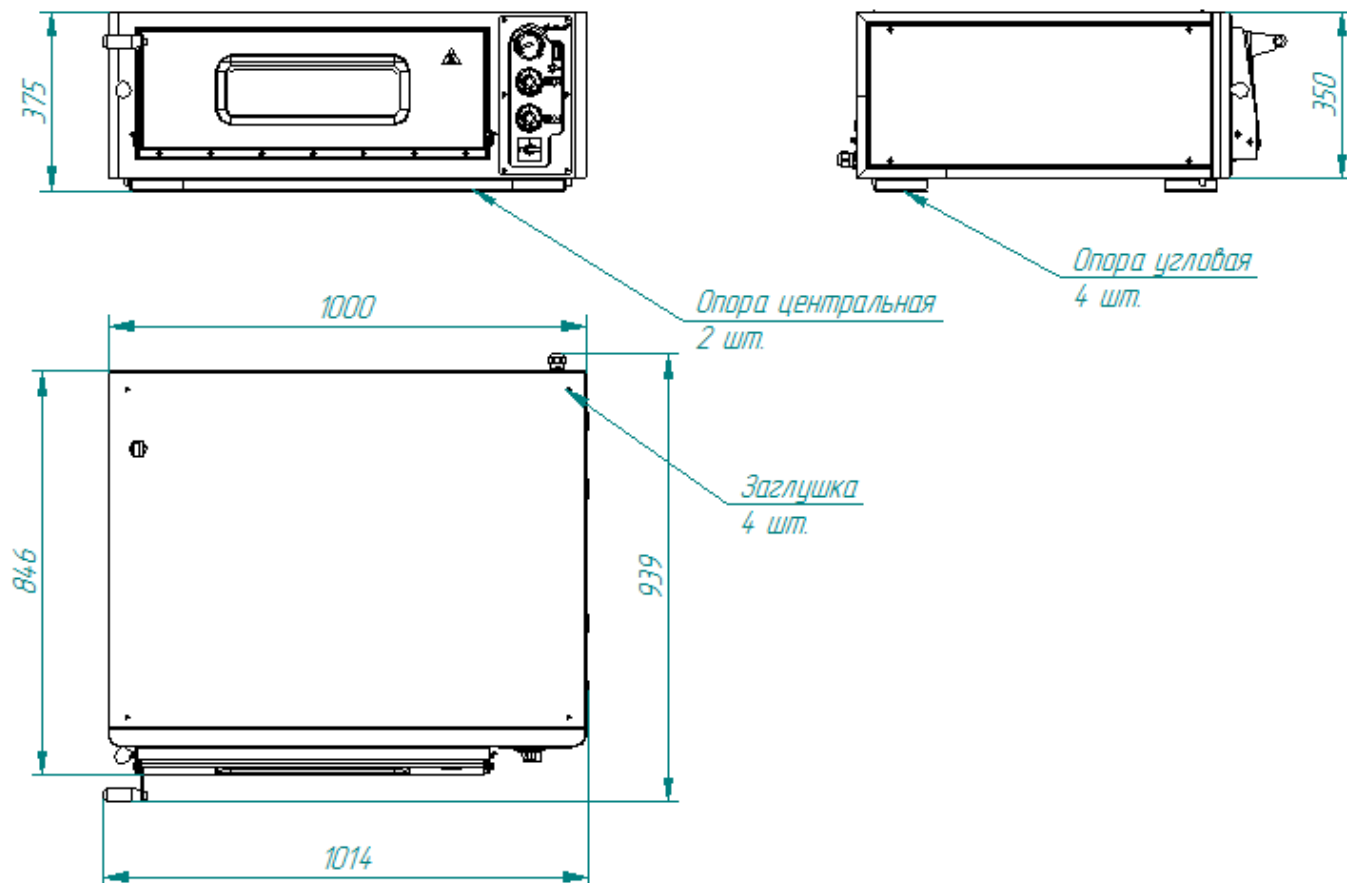


Рис.1 Общий вид печи ПЭП-4

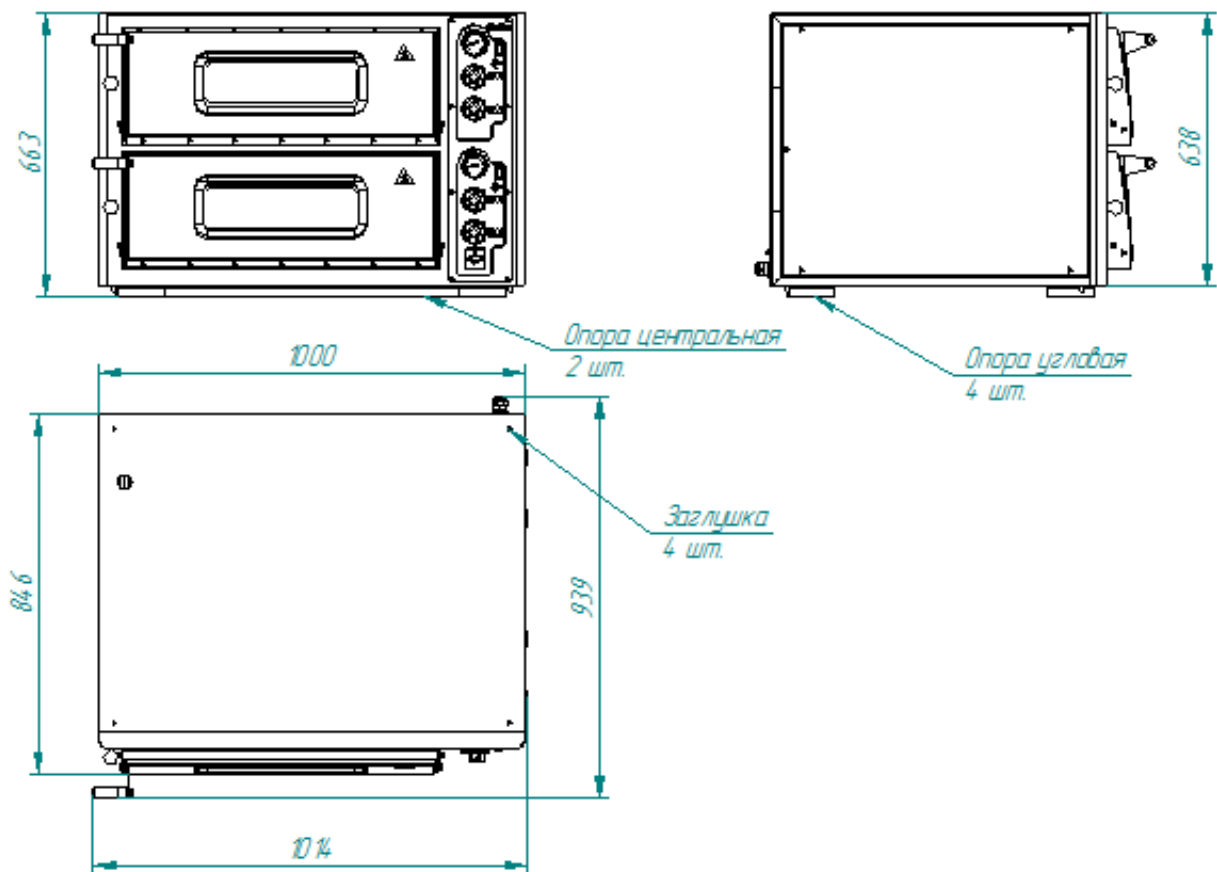


Рис.2 Общий вид печи ПЭП-4x2

## 2. ТЕХНИЧЕСКИЕ ХАРАКТЕРИСТИКИ

Таблица 1

Наименование параметра	Величина параметра	
	ПЭП-4	ПЭП-4х2
1. Номинальная потребляемая мощность печи, кВт	6,24	12,48
2. Номинальное напряжение, В	400	
3. Род тока	3N~	
4. Частота тока, Гц	50	
5. Количество секций печи	1	2
6. Внутренние размеры камеры, мм, - длина - ширина - высота (рабочая высота до кронштейнов ТЭНа)	700 700 179 (151)	
7. Площадь пода одной секции, м <sup>2</sup>	0,49	
8. Количество переключателей, шт.	1	
9. Количество стрелочных термометров, шт.	1	2
10. Диапазон регулирования температуры печи, °С	20...450	
11. Время разогрева печи до рабочей температуры 300°С, мин, не более	35	
12. Количество ТЭНов, шт.	6	12
13. Потребляемая мощность ТЭНов одной секции, кВт: - верхних - нижних	3,2 3,0	
14. Количество ламп освещения, шт.	1	2
15. Потребляемая мощность ламп освещения, кВт	0,04	0,08
16. Количество терморегуляторов, шт.	2	4
17. Количество термовыключателей, шт.	1	2
18. Температура срабатывания термовыключателя, °С	500 <sub>-14</sub>	
19. Габаритные размеры, мм, не более длина/длина с ручкой ширина/ширина с ручкой высота/высота с опорами	1000/1014 846/939 350/375	1000/1014 846/939 638/663
20. Масса, кг, не более	94	158
21. Корректированный по А уровень звуковой мощности, дБА, не более	80	
22. Срок службы, лет	7	

### 3. КОМПЛЕКТ ПОСТАВКИ

Таблица 2

№ п/п	Наименование	Количество, шт.	
		ПЭП-4	ПЭП-4х2
1.	Печь для пиццы	1	1
2.	Упаковка	1	1
3.	Паспорт ПЭП	1	1

### 4. УСТРОЙСТВО И ПРИНЦИП РАБОТЫ

Печь для пиццы состоит из жарочной камеры, установленной в корпусе, и панели управления.

Камера состоит из оцинкованного короба, жаропрочных плит (далее «Под»), ТЭНов верхних и нижних. Отвод паров из рабочего объема камеры осуществляется через дымоход.

Камера с наружной стороны обложена базальтовым теплоизоляционным материалом, снабжена двумя терморегуляторами для автоматического регулирования температуры внутри, причем один из которых установлен под подами, аварийным термовыключателем и лампой освещения. Значение рабочей температуры нагрева отображается на стрелочном термометре.

Сетевой выключатель, ручки терморегуляторов, светосигнальная арматура, стрелочный термометр, выключатель освещения духовки размещены на панели управления, находящейся с правой стороны печи.

Жарочная камера имеет дверь из эмалированной стали со смотровым окном из термостойкого стекла. В рабочей камере установлен светильник внутренней подсветки.

В конструкции печи предусмотрен шибер, позволяющий точно регулировать отток нагретого воздуха из печи. Для максимального оттока нагретого воздуха необходимо выдвинуть шибер на себя до упора.

Аварийный термовыключатель служит для отключения ТЭНов при достижении температуры в духовке 500°С. Для восстановления работы печи необходимо выявить и устранить причину срабатывания аварийного термовыключателя и нажать на кнопку аварийного термовыключателя. Аварийный термовыключатель расположен за правой боковой стенкой корпуса печи. Для доступа к нему необходимо обесточить печь, выключив автоматический выключатель в стационарной проводке, отвернуть четыре винта и снять боковую стенку.

Сигнальные лампы показывают наличие напряжения на ТЭНах и сигнализируют о готовности к работе.

Печи ПЭП-4 и ПЭП-4х2 устанавливаются только на подставку ПП-4 (Изготовитель: ООО «Элинокс», г. Чебоксары) (приобретаются отдельно) и крепятся к ней с помощью болтов М6. Допускается устанавливать печи ПЭП-4 друг на друга, до трех ярусов.

## 5. МЕРЫ БЕЗОПАСНОСТИ

К обслуживанию печи допускаются лица, прошедшие технический минимум по эксплуатации оборудования и ознакомившиеся с настоящим руководством по эксплуатации.

**ВНИМАНИЕ!** Изделие не предназначено для использования лицами (включая детей) с пониженными физическими, психическими или умственными способностями, или при отсутствии у них опыта или знаний, если они не находятся под контролем или не проинструктированы об использовании изделия лицом, ответственным за их безопасность. Дети должны находиться под присмотром для недопущения игры с изделием.

**При работе с печью соблюдайте следующие правила безопасности:**

- перед санитарной обработкой регуляторы печи установите в положение «0» и отключите печь от электросети, выключив автоматический выключатель в стационарной электропроводке;

- при работе печи дверь открывать только за ручку, во избежание ожога оператора;

- периодически проверять исправность электропроводки и заземляющего устройства печи;

- при обнаружении неисправностей немедленно отключите печь от сети, выключив автоматический выключатель в стационарной электропроводке; и вызовите электромеханика;

- включайте печь только после устранения неисправностей;

**Внимание!** Температура стекла двери может достигать более 80°C.

**Будьте осторожны.**

**Внимание!** При открытии дверки соблюдайте осторожность: сначала приоткройте дверку; выпустите горячий воздух из духовки. Используйте индивидуальные средства защиты (теплостойкие рукавицы). Оператор должен быть одет в костюм из х/б ткани.

**Категорически запрещается:**

- производить чистку и устранять неисправности при работе печи;
- включать печь, не соединенный с контуром заземления;
- включать печь без автомата защиты или с неисправным автоматом защиты в стационарной проводке;

- включать печь с поврежденным стеклом двери;

- брызгать (лить) воду на стекло двери во избежание термического шока;

- протирать влажной тряпкой горячее стекло;

- оставлять работающую печь без присмотра;

- вносить в печь легковоспламеняющиеся и другие опасные вещества;

- использовать печь для сушки различных не пищевых продуктов;

- использовать печь для обогрева помещения;

- загоразивать доступ к вентиляционным отверстиям;

- длительная работа печи (более 0,5 часа) при максимальной температуре без загрузки;

- вносить изменения в конструкцию печи.

**Внимание!** Для очистки наружной части печи и внутренней части камеры не допускается применять водяную струю.

### **Общие требования безопасности:**

- потребитель при эксплуатации печи должен соблюдать требования ГОСТ 12.1.004 по пожарной безопасности;
- не допускается использование печи в пожароопасных и взрывоопасных зонах;
- не допускается установка печи ближе 1 м от легковоспламеняющихся материалов; при установке печи ближе 1 м от кухонной мебели, перегородок или стен требуется, чтобы они были изготовлены из негорючих материалов или покрыты негорючим теплоизоляционным материалом. Особое внимание при такой установке уделить соблюдению мер противопожарной безопасности.
- в производственных помещениях рабочие места, где при выполнении работы происходит образование и выделение газа и пара, должны быть оборудованы механической общеобменной приточно-вытяжной вентиляцией по ГОСТ 12.4.021, обеспечивающей состояние воздушной среды в соответствии с требованиями ГОСТ 12.1.005 и ГН 2.2.5.1313.
- при монтаже печи должна быть установлена коммутационная защитная аппаратура, гарантирующая от пожароопасных факторов: короткого замыкания, перенапряжения, перегрузки, самопроизвольного включения; подключение печи к электросети должно осуществляться с учетом допускаемой нагрузки на электросеть.
- кабель к печи ПЭП-4 должен подводиться с электрического шкафа управления через автоматический выключатель с комбинированной защитой, реагирующий на номинальный рабочий ток 16А и ток утечки 30мА, а для печи ПЭП-4х2 – номинальный рабочий ток 25А и ток утечки 30мА.

## **6. ПОРЯДОК УСТАНОВКИ**

Распаковку, установку и испытание печи должны производить специалисты по монтажу и ремонту оборудования для предприятий общественного питания и торговли. После занесения печи с отрицательной температуры в помещение необходимо выдержать печь при комнатной температуре в течении 6 часов.

Установку печи проводить в следующем порядке:

После проверки состояния упаковки следует распаковать печь, провести внешний осмотр и проверить комплектность в соответствии с Таблицей 2 Руководства.

- перед установкой печи на предусмотренное место необходимо снять защитную пленку со всех поверхностей. Печь следует разместить в хорошо проветриваемом помещении, если имеется возможность, то под воздухоочистительным зонтом. Учитывая вид печи, ее можно размещать отдельно или вместе с другим кухонным оборудованием;

- допускается установка печи на расстояние не ближе 100 мм от стены;

- подключение печи к электросети должно быть выполнено согласно действующим нормативам. Электроподключение производится только уполномоченной специализированной службой с учетом маркировок на табличке с надписями и в соответствии со схемой электрической принципиальной.

- монтаж и подключение должны быть произведены так, чтобы установленная и подключенная печь ограничивала доступ к токопроводящим частям без применения инструментов;



- установить печь на соответствующее место;
- надежно заземлить печь, подсоединив заземляющий проводник к заземляющему зажиму. Заземляющий проводник должен быть в кабеле питания;
- провести ревизию соединительных устройств электрических цепей печи (винтовых и без винтовых зажимов); при выявлении ослабления необходимо подтянуть или подогнуть до нормального контактного давления;
- переставить ручку дверки из транспортировочного положения в рабочее (см. рис.1);
- вытащить из-под каменных подов упаковочный пенопласт и расположить камни параллельно двери.

Номинальное поперечное сечение кабелей питания не должны быть меньше значений, указанных в таблице 3.

Таблица 3

Изделие	Обозначение шнура (марка, число и номинальное сечение жил)
ПЭП-4	типа КГН 5х2,5
ПЭП-4х2	типа КГН 5х4,0


Питающие шнуры должны быть выполнены в виде гибкого кабеля с маслостойкой оболочкой не легче, чем обычный полихлорпрен, или шнура с другой эквивалентной синтетической эластичной оболочкой типа ПРМ по ГОСТ 7399.

Питающее напряжение сети должно быть в пределах от минус 10% до плюс 10% от номинального при допустимом изменении частоты тока по ГОСТ 13109.

**ПРИМЕЧАНИЕ:** Если в вашем регионе перепады питающего напряжения сети превышают указанные, рекомендуются изделие подключать к сети через монитор напряжения или стабилизатор напряжения. В противном случае изделие может выйти из строя, и гарантийные обязательства при этом не действуют.

Автоматический выключатель в стационарной проводке должен обеспечивать гарантированное отключение всех полюсов от сети питания печи и должен быть подключен непосредственно к зажимам питания и иметь зазор между контактами не менее 3 мм во всех полюсах.

После монтажа перед пуском в эксплуатацию необходимо просушить ТЭНы в течении 1,5-2 часов, для чего установить терморегуляторы на температуру 100°C; после просушки проверить ток утечки. Ток утечки должен быть не более 1 мА на 1 кВт номинальной потребляемой мощности. Проверить цепи заземления.

Для выравнивания потенциалов при установке печи в технологическую линию предусмотрен зажим, обозначенный знаком  - эквипотенциальность (на задней стенке печи).

Эквипотенциальный провод должен быть сечением не менее 10 мм<sup>2</sup>.

Конструкцией изделия предусмотрена возможность установки печей ПЭП-4 друг на друга в 2 или 3 яруса. Для этого с верхней стенки печей нижнего и среднего ярусов необходимо снять четыре заглушки черного цвета, а с печей среднего и верхнего ярусов открутить четыре опоры угловые и две опоры центральные. Затем, совместив отверстия в крыше печи нижнего яруса и шпильки печи верхнего яруса, установить их друг на друга.

## 7. ПОРЯДОК РАБОТЫ

Подайте электропитание на печь, включив автоматический выключатель в стационарной проводке. Установите ручку переключателя в положение «I».

Для максимально быстрого разогрева камеры и перед началом работы необходимо выставить терморегуляторы верхних и нижних ТЭНов в максимальное положение 400°C в течении от 40 минут до часа. Пока печь разогревается, может появиться неприятный запах. Это происходит из-за поверхностного окисления прокаливаемых элементов. Когда будет завершен первый цикл - металл стабилизируется и больше не будет возникать запаха. Откройте дверцу и проветрите печь, не оставляя ее без присмотра с открытой дверцей. После того, как печь прошла стадию прогрева все металлические и огнеупорные материалы достигли подлежащей температуры можно приступать к процессу приготовления пищи. Далее можно приступить к выпечке.

Время и температура приготовления пиццы и других продуктов зависит от толщины и формы теста, количества и качества других ингредиентов. Оптимальный выбор температуры и времени приготовления пиццы в большей степени зависит от опыта пользователя. Перед эксплуатацией рекомендуем провести пробную выпечку с целью диагностики характеристик оборудования.

Рекомендуемые параметры выпечки на камнях для **ПЭП-4**:

- терморегуляторы верхнего блока ТЭНов выставить на 310°C-320°C, нижний блок ТЭНов выставить на 100°C. Время выпечки 6-8 мин.

Рекомендуемые параметры выпечки на камнях для **ПЭП-4x2**:

- верхняя камера: терморегуляторы верхнего блока ТЭНов выставить на 300°C- 310°C, нижний блок ТЭНов отключить.

- нижняя камера: терморегуляторы верхнего блока ТЭНов выставили на 310°C-320°C, нижний блок ТЭНов выставить на 100°C. Время выпечки 6-8 мин.

Допускается укладывать полуфабрикаты на камни, на противни. Для достижения оптимального результата оставляйте 20 % поверхности огнеупорных камней свободными. Рекомендуется периодически менять место расположения пиццы на огнеупорных камнях. Это позволяет огнеупорным камням высыхать, улучшает испарение влаги, возникающей во время выпечки.

Процесс приготовления пиццы может контролироваться с помощью внутреннего освещения печи. Для подсветки камеры печи включите кнопку освещения.

Во время рабочего цикла настройки температуры оборудования могут быть изменены.

#### ИСПОЛЬЗОВАНИЕ ШИБЕРА.

В случае необходимости воспользуйтесь шибером, с его помощью можно регулировать движение воздушных потоков в камере печи, не открывая дверцу камеры и сохраняя нужную температуру. Рекомендуется шибер держать в закрытом положении во время прогрева оборудования. В этом случае необходимая температура устанавливается в короткий срок.

ПОСЛЕ окончания работы, установить ручки переключателя и терморегуляторов в нулевое положение, отключить от электросети, выключив автоматический выключатель в стационарной электропроводке.

#### ЧИСТКА ВНУТРЕННЕЙ КАМЕРЫ ПЕЧИ.

Необходимо чистить оборудование после окончания каждого рабочего цикла. Для очистки подов от въевшихся остатков пищи нагрейте печь до 450 °C в течение 60 минут (пиролиз). Затем обесточьте печь, дождитесь пока температура упадет до 100 C (оптимальная температура для чистки). В перчатках и защитной одежде обметите под камеры с помощью щетки из натурального волокна. Ос-

татки удалите мусора из печи с помощью пылесоса. Протрите огнеупорные камни влажной тканью.

### **ЧИСТКА ВНЕШНЕЙ ПОВЕРХНОСТИ ПЕЧИ.**

Чистка внешней поверхности печи (панель управления, стеклянная дверца и т.д.) должны проводиться при обесточенном, охлажденном оборудовании. Воспользуйтесь мягкой губкой, смоченной в воде или профессиональным моющим средством.

Запрещается использовать химические вещества, не предназначенные для чистки кухонного оборудования, абразивные и коррозионные вещества. Не рекомендуется чистить оборудование под прямыми струями воды - это может повредить элементы электрической схемы.

Если оборудование не будет использоваться в течение длительного времени (выходные, каникулы и т.п.), необходимо отключить его от электросети, выключив автоматический выключатель в стационарной проводке и тщательно очистить.

## **8. ТЕХНИЧЕСКОЕ ОБСЛУЖИВАНИЕ**

Техническое обслуживание и ремонт должен производить электромеханик III - V разрядов, имеющий квалификационную группу по электробезопасности не ниже третьей.

В процессе эксплуатации печи необходимо выполнить следующие виды работ в системе технического обслуживания и ремонта:

ТО - регламентированное техническое обслуживание - комплекс профилактических мероприятий, осуществляемых с целью обеспечения работоспособности или исправности печи;

ТР - текущий ремонт - ремонт, осуществляемый в процессе эксплуатации, для обеспечения или восстановления работоспособности печи и состоящий в замене и (или) восстановлении ее отдельных частей и их регулировании.

Периодичность технического обслуживания и ремонтов:

- техническое обслуживание (ТО) проводится 1 раз в месяц;
- текущий ремонт (ТР) – при необходимости.

При техническом обслуживании печи требуется сделать следующие работы:

- выявить неисправность печи путем опроса обслуживающего персонала;
- подтянуть при необходимости крепление датчиков-реле температуры, сигнальной арматуры, двери, облицовок;
- проверить линии заземления;
- проверить цепи заземления самой печи (то есть от зажима заземления до доступных металлических частей - сопротивление должно быть не более 0,1 Ом);
- подтянуть и зачистить при необходимости контактные соединения токоведущих частей печи.

Перед проверкой контактных соединений, отключите печь от электросети выключив автоматический выключатель в стационарной электропроводке и повесьте плакат «Не включать - работают люди».

При ТР проводятся все работы, предусмотренные при ТО и ремонт или замена отдельных частей.

После окончания ТО и ТР необходимо внести запись в таблицу 5.

## 9. ВОЗМОЖНЫЕ НЕИСПРАВНОСТИ И СПОСОБЫ ИХ УСТРАНЕНИЯ

Таблица 4

Наименование неисправности	Вероятная причина	Способ устранения
Печь не нагревается, терморегуляторы включены, лампы не горят.	Отсутствует напряжение в сети. Подгорели концы проводов на вводных клеммах шин.  Не исправен терморегулятор. Сработал аварийный термовыключатель.	Подать напряжение.  Заменить неисправные провода.  Заменить терморегулятор. Включить аварийный термовыключатель (для этого снять правую крышку)
Печь нагревается слабо.	Не исправен один из терморегуляторов или реле Не исправны ТЭН-ы.	Заменить терморегулятор или реле. Заменить ТЭН-ы.
Не горит одна или все сигнальные лампы.	Не исправны лампы. Обрыв проводов коммутации сигнальной арматуры.	Заменить лампы. Устранить обрыв проводов.
Самопроизвольное открывание двери печи	Печь установлена не в горизонтальном положении	Установить в горизонтальном положении

## 10. СВИДЕТЕЛЬСТВО О ПРИЕМКЕ

Печь электрическая для пиццы ПЭП-4 , заводской номер \_\_\_\_\_, изготовленная на ООО «ЭЛИНОКС», соответствует ТУ 28.93.15-009-01330768-2010 и признана годной для эксплуатации.

Дата выпуска \_\_\_\_\_  
 \_\_\_\_\_  
 личные подписи (оттиски личных клейм) должностных лиц предприятия, ответственных за приемку изделия

## 11. СВИДЕТЕЛЬСТВО О КОНСЕРВАЦИИ

Печь электрическая для пиццы ПЭП-4 \_\_\_\_\_, подвергнута на ООО «ЭЛИ-НОКС» консервации согласно требованиям ГОСТ 9.014.

Дата консервации \_\_\_\_\_

Наименование и марка консерванта \_\_\_\_\_

Консервацию произвел \_\_\_\_\_

(подпись)

Изделие после консервации принял \_\_\_\_\_

(подпись)

## 12. СВИДЕТЕЛЬСТВО ОБ УПАКОВКЕ

Печь электрическая для пиццы ПЭП-\_\_\_ упакована на ООО «ЭЛИНОКС» согласно требованиям, предусмотренным конструкторской документацией.

Дата упаковки \_\_\_\_\_

М. П.

Упаковку произвел \_\_\_\_\_

(подпись)

Изделие после упаковки принял \_\_\_\_\_

(подпись)

## 13. ГАРАНТИИ ИЗГОТОВИТЕЛЯ

Гарантийный срок эксплуатации печи - 1 год со дня ввода в эксплуатацию.

Гарантийный срок хранения 1 год со дня изготовления.

В течение гарантийного срока предприятие-изготовитель гарантирует безвозмездное устранение выявленных дефектов изготовления и замену вышедших из строя составных частей печи, произошедших не по вине потребителя, при соблюдении потребителем условий транспортирования, хранения и эксплуатации изделия.

Гарантия не распространяется на случаи, когда печь вышла из строя по вине потребителя в результате несоблюдения требований, указанных в паспорте.

Время нахождения печи в ремонте в гарантийный срок не включается.

В случае невозможности устранения на месте выявленных дефектов предприятие-изготовитель обязуется заменить дефектную печь.

Все детали, узлы и комплектующие изделия, вышедшие из строя в период гарантийного срока эксплуатации, должны быть возвращены заводу-изготовителю печи для детального анализа причин выхода из строя и своевременного принятия мер для их исключения.

Рекламация рассматривается только в случае поступления отказавшего узла, детали или комплектующего изделия с указанием номера печи, даты изготовления и установки, копии договора с обслуживающей специализированной организацией, имеющей лицензию и копии удостоверения механика, обслуживающего печь.

Сдача в эксплуатацию смонтированной печи оформляется по установленной форме.

## **14. СВЕДЕНИЯ О РЕКЛАМАЦИЯХ**

Рекламации предприятию-изготовителю предъявляются потребителем в порядке и сроки, предусмотренные Федеральным законом «О защите прав потребителей» от 09.01.1996 г. с изменениями и дополнениями от 2 июня 1993 г., 9.01.1996 N 2-ФЗ., 17.12.1999 г. N 212-ФЗ, 30.12.2001 N 196-ФЗ, 22.08.2004 N 122-ФЗ, от 02.11.2004 N 127-ФЗ, от 21.12.2004 N 171-ФЗ, от 27.07.2006 N 140-ФЗ, от 16.10.2006 N 160-ФЗ, от 25.11.2006 N 193-ФЗ, от 25.10.2007 N 234-ФЗ, от 23.07.2008 N 160-ФЗ, от 03.06.2009 N 121-ФЗ, от 23.11.2009 N 261-ФЗ, от 27.06.2011 N 162-ФЗ, от 18.07.2011 N 242-ФЗ, от 25.06.2012 N 93-ФЗ, от 28.07.2012 N 133-ФЗ, от 02.07.2013 N 185-ФЗ, от 21.12.2013 N 363-ФЗ, от 05.05.2014 N 112-ФЗ, от 13.07.2015 N 233-ФЗ, от 03.07.2016 N 265-ФЗ, а также Постановлением Правительства РФ от 19.01.1998 г. № 55 «Об утверждении Правил продажи отдельных видов товаров, перечня товаров длительного пользования, на которые не распространяются требования покупателя о безвозмездном предоставлении ему на период ремонта или замены аналогичного товара, и перечня непродовольственных товаров надлежащего качества, не подлежащих возврату или обмену на аналогичный товар других размера, формы, габарита, фасона, расцветки или комплектации» с изменениями и дополнениями от 20.10.1998 N 1222, от 02.10.1999 N 1104, от 06.02.2002 N 81 (ред. 23.05.2006), от 12.07.2003 N 421, от 01.02.2005 N 49, от 08.02.2006 N 80, от 15.12.2006 N 770, от 27.03.2007 N 185, от 27.01.2009 N 50, от 21.08.2012 N 842, от 04.10.2012 N 1007, от 05.01.2015 N 6, от 19.09.2015 N 994, от 23.12.2015 N 1406), от 27.05.2016 N 471, от 22.06.2016 N 568, от 23.12.2016 N 1465.

Рекламации направлять по адресу: **Чувашская Республика, г. Чебоксары, Базовый проезд, 17.**  
**Тел./факс: (8352) 56-06-26, 56-06-85.**

## **15. СВЕДЕНИЯ ОБ УТИЛИЗАЦИИ**

При подготовке и отправке печи на утилизацию необходимо разобрать и рассортировать составные части печи по материалам, из которых они изготовлены.

## 16. УСЛОВИЯ ТРАНСПОРТИРОВАНИЯ И ХРАНЕНИЯ

Хранение печи должно осуществляться в транспортной таре предприятия изготовителя по группе условий хранения 4 ГОСТ 15150 при температуре окружающего воздуха не ниже минус 35°С. Срок хранения не более 12 месяцев.

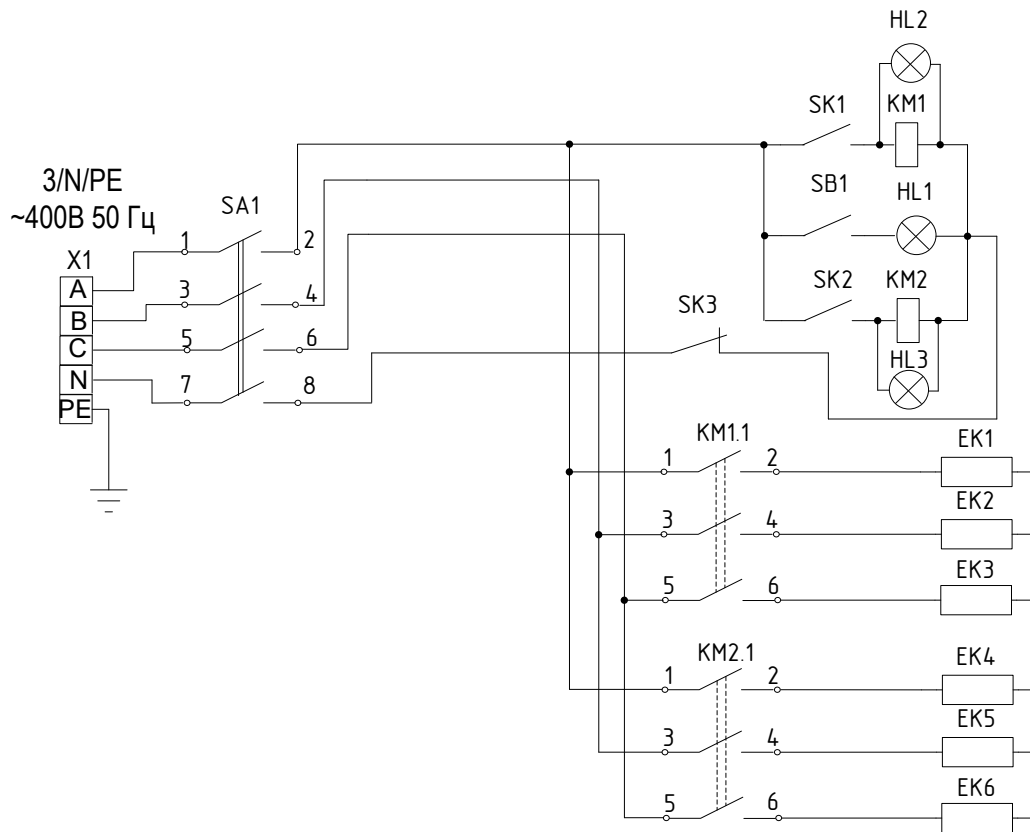
При сроке хранения свыше 12 месяцев владелец печи обязан произвести переконсервацию изделия по ГОСТ 9.014.

Упакованную печь следует транспортировать железнодорожным, речным, автомобильным транспортом в соответствии с действующими правилами перевозок на этих видах транспорта. Морской и другие виды транспорта применяются по особому соглашению.

Условия транспортирования в части воздействия климатических факторов – группа 8 по ГОСТ 15150, в части воздействия механических факторов – С по ГОСТ 23170.

Погрузка и разгрузка шкафа из транспортных средств должна производиться осторожно, не допуская ударов и толчков.

**ВНИМАНИЕ!** Допускается складирование упакованных шкафов по высоте в три яруса для хранения.

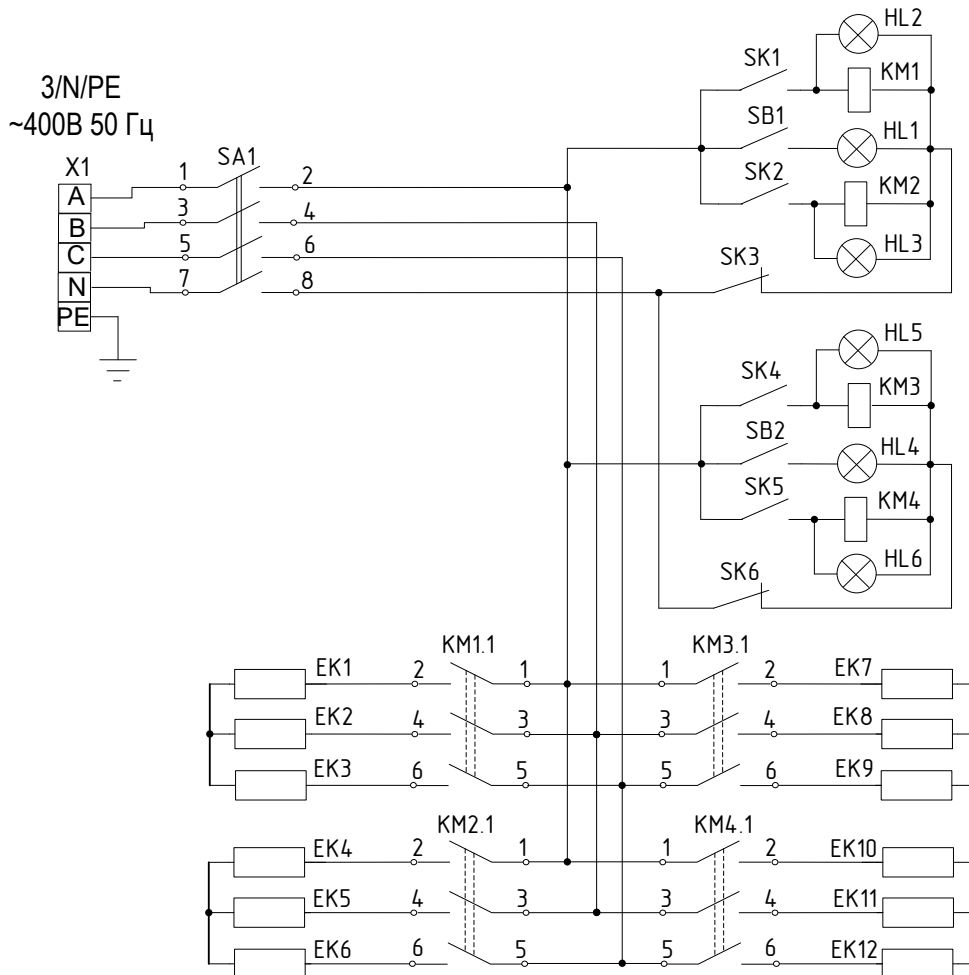


Поз. Обозн.	Наименование	Кол.	Примечание
SA1	Переключатель SE323004R	1	
HL1	Лампа освещения E27 40W	1	
HL2, HL3	Светосигнальная арматура	2	
KM1, KM2	Контактор NC1-2510	2	
SK1, SK2	Термостат EGO 55.13082.080	2	
SK3	Термовыключатель EGO 55.13582.030	1	
SB1	Переключатель CS 789	1	
EK1...EK5	ТЭН-156-С-8,5/1,0 Т 230	5	
EK6	ТЭН-192-С-8,5/1,2 Т 230	1	
X1	Колодка клеммная 5 зажимная КБ-63(5)	1	

Допускается замена элементов, не ухудшающие технические характеристики изделия

Рис.3 Схема электрическая принципиальная ПЭП-4





Поз. Обозн.	Наименование	Кол.	Примечание
SA1	Переключатель SE323004R	1	
HL1, HL4	Лампа освещения E27 40W	2	
HL2, HL3, HL5, HL6	Светосигнальная арматура	4	
KM1-KM4	Контактор NC1-2510 25A 230В/AC3 50Гц	4	
SK1, SK2, SK4, SK5,	Термостат EGO 55.13082.080	4	
SK3, SK6	Термовыключатель EGO 55.13582.030	2	
SB1, SB2	Переключатель CS 789	2	
EK1...EK4, EK6...EK11	ТЭН-156-С-8,5/1,0 Т 230	10	
EK5, EK12	ТЭН-192-С-8,5/1,2 Т 230	2	
X1	Колодка клеммная 5 зажимная КБ-63(5)	1	

Допускается замена элементов, не ухудшающие технические характеристики изделия

Рис.4 Схема электрическая принципиальная ПЭП-4x2

**17. Учет технического обслуживания и ремонта в период эксплуатации**

Таблица 5

Дата	Вид технического обслуживания	Краткое содержание выполненных работ	Наименование предприятия, выполнившего техническое обслуживание	Должность, фамилия и подпись	
				выполнившего работу	проверившего работу

Корешок талона №1  
заводской №

Изъят « \_\_\_\_\_ » \_\_\_\_\_ 20\_\_\_\_ г.

На гарантийный ремонт ПЭП

Выполнены работы:

Исполнитель \_\_\_\_\_

(подпись)

(Линия отреза)

М.П. \_\_\_\_\_

Ф.И.О

**Приложение А**  
**ООО «ЭЛИНОКС»**

428020, Чувашская Республика, г. Чебоксары, Базовый проезд, 17

**ТАЛОН № 1 НА ГАРАНТИЙНЫЙ РЕМОНТ**

**ПЭП**

Заводской № \_\_\_\_\_

\_\_\_\_\_  
(месяц, год выпуска)

\_\_\_\_\_  
[дата продажи (поставки) изделия продавцом (поставщиком)]

М.П. \_\_\_\_\_

\_\_\_\_\_  
(подпись)

\_\_\_\_\_  
(дата ввода изделия в эксплуатацию)

М.П. \_\_\_\_\_

\_\_\_\_\_  
(подпись)

Выполнены работы \_\_\_\_\_

Исполнитель \_\_\_\_\_

\_\_\_\_\_  
(подпись)

Владелец \_\_\_\_\_

\_\_\_\_\_  
(подпись)

\_\_\_\_\_  
(наименование предприятия, выполнившего ремонт

и его адрес)

М.П. \_\_\_\_\_

\_\_\_\_\_  
(должность и подпись руководителя предприятия, выполнившего ремонт)



Корешок талона №2

На гарантийный ремонт ПЭП

Выполнены работы:

Изъят « \_\_\_\_ » \_\_\_\_ 20 \_\_\_\_ г.

Исполнитель

(подпись)

(Линия отреза)

М.П.

Ф.И.О

**Приложение А**  
**ООО «ЭЛИНОКС»**  
 428020, Чувашская Республика, г. Чебоксары, Базовый проезд, 17  
**ТАЛОН № 2 НА ГАРАНТИЙНЫЙ РЕМОНТ**

**ПЭП**

Заводской № \_\_\_\_\_

(месяц, год выпуска)

[дата продажи (поставки) изделия продавцом (поставщиком)]

М.П.

(подпись)

(дата ввода изделия в эксплуатацию)

М.П.

(подпись)

Выполнены работы \_\_\_\_\_

**Исполнитель**

(подпись)

**Владелец**

(подпись)

(наименование предприятия, выполнившего ремонт)

и его адрес)

М.П.

(должность и подпись руководителя предприятия, выполнившего ремонт)



Корешок талона №3

На гарантийный ремонт ПЭП

Выполнены работы:

Изъят « \_\_\_\_ » \_\_\_\_ 20 \_\_\_\_ г.

Исполнитель

(подпись)

М.П.

Ф.И.О

(Линия отреза)

**Приложение А****ООО «ЭЛИНОКС»**

428020, Чувашская Республика, г. Чебоксары, Базовый проезд, 17

**ТАЛОН № 3 НА ГАРАНТИЙНЫЙ РЕМОНТ****ПЭП**

Заводской № \_\_\_\_\_

(месяц, год выпуска)

[дата продажи (поставки) изделия продавцом (поставщиком)]

М.П.

(подпись)

(дата ввода изделия в эксплуатацию)

М.П.

(подпись)

Выполнены работы \_\_\_\_\_

**Исполнитель**

(подпись)

**Владелец**

(подпись)

(наименование предприятия, выполнившего ремонт)

и его адрес)

М.П.

(должность и подпись руководителя предприятия, выполнившего ремонт)







## ТАМОЖЕННЫЙ СОЮЗ ДЕКЛАРАЦИЯ О СООТВЕТСТВИИ

**Заявитель, Общество с ограниченной ответственностью "ЭЛИНОКС"**

428020, Российская Федерация, Чувашская Республика, г. Чебоксары, Базовый проезд, 17,  
тел. +78352289944, факс +78352289952, E-mail: doz@elinokh.ru, ОГРН 1072130009874

**в лице** Турков Федор Прохорович, Генеральный директор

**заявляет, что** Оборудование технологическое для предприятий общественного питания:  
печи электрические для пиццы, торговая марка: «Abat», модели: ПЭП-4, ПЭП-4х4, ПЭП-2,  
ПЭП-6, ПЭП-6-01

изготовитель: Общество с ограниченной ответственностью "ЭЛИНОКС", 428020,  
Российская Федерация, Чувашская Республика, г. Чебоксары, Базовый проезд, 17

Стандарты, нормативные документы: ТУ 5151-009-01330768-2010

Код ТН ВЭД ТС: 8419818009

Серийный выпуск

**соответствует требованиям**

ТР ТС 020/2011 "Электромагнитная совместимость технических средств"

**Декларация о соответствии принята на основании**

Протокол № 747-ТС-13/ЭМС от 13.11.2013 г., Испытательная лаборатория «ЛСМ» ООО  
«ТРАНСКОНСАЛТИНГ» № РОСС RU.0001.21AB61, 141260, Московская область,  
Пушкинский район, пос. Правдинский, Степаньковское шоссе, д. 17

**Дополнительная информация**

Условия хранения продукции в соответствии с ГОСТ 15150-69. Срок хранения (службы,  
годности) указан в прилагаемой к продукции товаросопроводительной и/или  
эксплуатационной документации

**Декларация о соответствии действительна с даты регистрации по 19.11.2018  
включительно.**



(подпись)



М.п.

Турков Федор Прохорович

(инициалы и фамилия руководителя организации-  
заявителя или физического лица, зарегистрированного в  
качестве индивидуального предпринимателя)

**Сведения о регистрации декларации о соответствии:**

Регистрационный номер декларации о соответствии: ТС № RU Д-RU.АЛ16.В.23474

Дата регистрации декларации о соответствии: 20.11.2013

## ТАМОЖЕННЫЙ СОЮЗ

## СЕРТИФИКАТ СООТВЕТСТВИЯ



№ ТС RU C-RU.MX11.B.00080

Серия RU № 0077678

**ОРГАН ПО СЕРТИФИКАЦИИ** Орган по сертификации электрооборудования Автономной некоммерческой организации "Центр Испытаний и Сертификации "Союз", Адрес: 420044, г. Казань, ул. Чистопольская, д. 5. Фактический адрес: 420127, г. Казань, ул. Дементьева, д. 1, корп. 2, Телефон: (843) 5713242, Факс: (843) 5713242, E-mail: souz7@mail.ru, Аттестат рег. № РОСС RU.0001.11MX11, выдан 05.11.2013, Росаккредитация

**ЗАЯВИТЕЛЬ** Общество с ограниченной ответственностью "ЭЛИНОКС", Адрес: 428020, Россия, Чувашская Республика - Чувашия, г.Чебоксары, проезд Базовый, 17, Фактический адрес: 428020, Россия, Чувашская Республика - Чувашия, г.Чебоксары, проезд Базовый, 17, ОГРН: 1072130009874, Телефон: +78352289944, Факс: +78352289952, E-mail: doz@elinokh.ru

**ИЗГОТОВИТЕЛЬ** Общество с ограниченной ответственностью "ЭЛИНОКС", Адрес: 428020, Россия, Чувашская Республика - Чувашия, г.Чебоксары, проезд Базовый, 17, Фактический адрес: 428020, Россия, Чувашская Республика - Чувашия, г.Чебоксары, проезд Базовый, 17

**ПРОДУКЦИЯ** Печи электрические для пиццы для предприятий общественного питания: ПЭП-2, ПЭП-4, ПЭП-4х4, ПЭП-6, ПЭП-6-01 по ТУ 5151-009-01330768-2010 "Печи электрические для пиццы типа ПЭП (для предприятий общественного питания)". Серийный выпуск

КОД ТН ВЭД ТС 8419 81 800 9

**СООТВЕТСТВУЕТ ТРЕБОВАНИЯМ** ТР ТС 004/2011 "О безопасности низковольтного оборудования"; ТР ТС 010/2011 "О безопасности машин и оборудования"

**СЕРТИФИКАТ ВЫДАН НА ОСНОВАНИИ** Протокола испытаний №S2-130-14 от 10.11.2014 Испытательного центра электрооборудования АНО "Центр Испытаний и Сертификации "Союз" (аттестат аккредитации №РОСС RU.0001.21ME46, срок действия до 16.12.2015), акта о результатах анализа состояния производства от 20.10.2014

**ДОПОЛНИТЕЛЬНАЯ ИНФОРМАЦИЯ** Условия хранения по группе 4 ГОСТ 15150-69. Срок хранения 1 год. Срок службы 7 лет. Схема сертификации 1с

СРОК ДЕЙСТВИЯ С 11.11.2014 ПО 10.11.2019 ВКЛЮЧИТЕЛЬНО

**М.П.** Руководитель (уполномоченное лицо) органа по сертификации  
Эксперт (эксперт-аудитор)  
(эксперты (эксперты-аудиторы))

*(подпись)*  
*(подпись)*

Н.В.Петряков  
(инициалы, фамилия)А.Г.Сафиуллин  
(инициалы, фамилия)