



РОССИЯ
ООО «ПищТех»



Сковорода электрическая «СЭП-0,25» «СЭП-0,45»

СЕРИЯ 900

(ТУ 5151-001-64046643-2013)



Торгтехника.РФ
<https://obtorg.ru>

П А С П О Р Т

Руководство по эксплуатации

г. Краснодар, 2017 г.

В процессе производства конструкция и устройство изделия могут быть изменены в целях усовершенствования и отличаться от описанных в данном руководстве, не ухудшая потребительских свойств.

Внимание! Запрещается:

- включать сковороду в сеть без заземления;**
- оставлять работающую сковороду без присмотра;**
- держать включенную не загруженную чашу при максимальной мощности, т.к. это приводит к прогибу и появлению трещин на поверхности и влечет невозможность исполнения гарантийных обязательств.**

ВВЕДЕНИЕ

Руководство по эксплуатации (РЭ) предназначено для ознакомления обслуживающего персонала и лиц, производящих установку и техническое обслуживание электрических сковород с устройством, принципом действия и другими сведениями, необходимыми для их установки, правильной эксплуатации и технического обслуживания.

1. Назначение изделия

Сковороды электрические «СЭП-0,25» и «СЭП-0,45» предназначены для тепловой обработки полуфабрикатов методом жарки, тушения и пассерования на предприятиях общественного питания.

Сковороды электрические предназначены для эксплуатации в помещениях с искусственно регулируемые климатическими условиями.

2. Технические характеристики

Основные технические данные изделия приведены в таблице № 1

Таблица №1

№	Наименование параметра	Величина	
		СЭП-0,25	СЭП-0,45
1.	Номинальное напряжение, В	380	
2.	Напряжение на нагревательных элементах, В	220	
3.	Номинальная частота тока, Гц	50	
4.	Род тока	Трехфазный с нейтралью, переменный	
5.	Номинальная потребляемая мощность, кВт	6	12
6.	Нагревательные элементы	ТЭНы	
7.	Площадь рабочей поверхности чаши, м ²	0,25	0,45
8.	Номинальная вместимость, л	35	65
9.	Температура рабочей поверхности, °С	100-300	
10.	Время разогрева до рабочей температуры 280, мин, не более	40	
11.	Габаритные размеры, мм		
	длина	985	1430
	ширина (с ручками)	850 (900)	850 (900)
	высота (max)	820 (840)	820 (840)
12.	Масса, кг не более	150	208

Допускается отклонение в габаритных размерах ± 10 мм

3. Комплектность

Комплект поставки соответствует таблице №2.

Таблица №2

Наименование	Количество	
	СЭП-0,25	СЭП-0,45
Сковорода электрическая, шт	1	
Регулируемые опоры, шт.	4	
Руководство по эксплуатации, шт.	1	

Внимание!

Установку, наладку и техническое обслуживание должны производить специалисты завода или специализированная организация, имеющая договор с заводом и лицензией на монтаж и ремонт торгово-технологического оборудования и имеющим группу допуска по электробезопасности не ниже III. Пуско-наладочные работы и обучение производятся за отдельную плату.

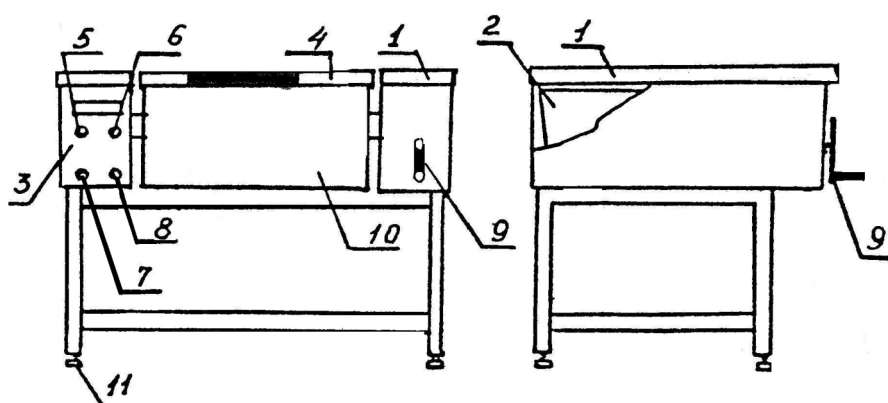
4. Устройство и принцип работы

Сковорода электрическая состоит из сварного каркаса, вращающейся чаши, поворотного механизма и обшивки. На днище чаши находятся электронагреватели для нагрева внутренней поверхности сковороды, в количестве:

СЭП-0,25 — 3 элемента;

СЭП-0,45 — 6 элементов.

Схематично сковорода электрическая представлена на рисунке 1.



где:

- 1 - Борт;
- 2 - Чугунная чаша;
- 3 - Панель управления нагревом;
- 4 - Крышка;
- 5, 6 - Сигнальная арматура;
- 7 - Датчик-реле температуры для регулирования рабочей температуры;
- 8 - Датчик-реле температуры для аварийного отключения;
- 9 - Маховик с ручкой (приводное устройство для слива масла);

10 - Облицовка;

11 - Опора регулируемая;

Перед началом работы на электросковороде необходимо включить терморегулятор **В2** (см. эл. схему). Поворотом ручки установите рабочую температуру, необходимую для приготовления продукта. Включится магнитный пускатель **К1**, загорится сигнальная лампа: **зеленая** – нагрев т.е. на нагревательные элементы подано напряжение.

Терморегулятор **В1**, является аварийным на отключение, если рабочий (**В2**) выйдет из строя и температура поднимется выше 300°C загорится **красная** сигнальная лампа. Терморегулятор **В1** должен быть включен и выставлен на отметку 300°C при установке и наладке электросковороды.

При замене масла, на котором происходит приготовление продуктов, сковорода имеет ручной приводной механизм подъема и опускания чаши.

При подъеме либо опускании чаши может возникнуть затруднение при вращении ручки (закусывание механизма). В этом случае следует повернуть ручку на 1-2 оборота в обратном направлении, а затем продолжить вращение в нужном направлении.

Регулировку зазоров между верхними боковинами и крышкой сковородки следует произвести с помощью регулируемых опор.

5. Указания мер безопасности

К обслуживанию сковороды допускаются лица, прошедшие инструктаж по правилам эксплуатации и уходу за оборудованием.

При установки сковороды должно быть обеспечено надежное заземление согласно правилам устройств электроустановок напряжением до 1000 В. Заземление произвести отдельным проводом сечением не менее 10мм^2 , от болта заземления на корпусе плиты(отмечен соответствующим значком)на контур заземления.

Запрещается подключение сковороды в сеть через штепсельный разъем.

Запрещается держать включенными не загруженную чашу сковороды при максимальной мощности, так как это приводит к прогибу и появлению трещин на поверхности и влечет невозможность исполнения гарантийных обязательств.

Установку сковороды производить на расстоянии не менее 1м от легковозгораемых материалов.

Запрещается применять водяную струю для чистки сковороды.

Запрещено принудительно охлаждать чашу водой.

Не эксплуатировать сковороду имеющую сопротивление изоляции ниже $0,5\text{МОм}$. В случае падения сопротивления или увеличения тока утечки более $0,75\text{ мА/кВт}$ необходимо просушить ТЭНы при температуре $120-150^{\circ}\text{C}$ в течении 4-6 часов. После просушки проверить ток утечки. Проверить цепи заземления.

При работе со сковородой следует соблюдать следующие правила безопасности:

- во избежание ожогов соблюдать осторожность при перемещении посуды.
- не допускать эксплуатацию чаши с трещинами;
- не использовать сковороду в качестве фритюрной ванны;
- при замыкании электропроводки на корпус, немедленно отключить сковороду от электросети и включить вновь только после устранения специалистами всех неисправностей;
- перед санитарной обработкой и техническим обслуживанием отключить

сковороду, остудить и повесить на рукоятки коммутирующей аппаратуры плакат «**НЕ ВКЛЮЧАТЬ! – РАБОТАЮТ ЛЮДИ**»;

- при обнаружении неисправностей вызвать специалиста по монтажу и ремонту торгово-технологического оборудования.

6. Порядок установки и подготовка к работе

Распаковка, установка и испытание сковороды должны производиться специалистами по монтажу и ремонту торгово-технологического оборудования. После внесения сковороды с отрицательной температуры в помещение необходимо выдержать её при комнатной температуре не менее 6 часов.

После проверки состояния упаковки, распаковать изделие и проверить комплектность в соответствии с таблицей 2. Сковороду разместить в хорошо проветриваемом помещении, если имеется возможность, то под вытяжным зонтом.

Установить сковороду на полу и произвести выравнивание ее положения с помощью регулируемых опор.

Подвод проводов электропитания осуществить через электроизоляционную гайку прокладку, длина проводов выступающих из труб должна быть не более 200мм, провода должны быть заключены в трубку из поливинилхлоридного пластика по ГОСТ 19034-82.

Подсоединить провода электропитания на клеммную колодку (смотри схему электрическую принципиальную). От предприятия изготовителя электросковорода поступает для включения в сеть ~380В 50Гц.

При подключении электросковороды для защиты от токов короткого замыкания в качестве коммутационного аппарата использовать автоматические выключатели типа АЕ, АП-50. Автоматические выключатели в комплекте с электросковородой не поставляются.

Перед началом эксплуатации сковородки необходимо удалить имеющуюся смазку сухой ветошью. Чашу обработать не рафинированным маслом с целью придания чаше антипригарных свойств и получения оксидной пленки. Ручки датчиков-реле температуры сковороды установить в положение 120°С и произвести просушку (прокалку) ТЭНов в течение 2-х часов. Перед выпечкой рекомендуется обрабатывать Сковороду эмульсией «Касетол».

7. Порядок работы

Работу проводить в следующем порядке:

Проверить целостность и надежность заземления. Включение сковороды произвести поворотом ручки датчика-реле температуры на лицевой панели (загорится индикатор «сеть»).

Залить в сковороду необходимое количество масла и установить температуру нагрева в зависимости от требования технологии приготовления пищи.

После окончания работы отключить сковороду, установкой ручки датчика-реле температуры в положение «0», ручку автоматического выключателя в положение «ОТКЛ».

После остывания чаши сковороды, слить масло, наклонив чашу с помощью механизма подъема и опускания. Произвести санитарную обработку.

ЗАПРЕЩАЕТСЯ :

обрабатывать изделия из нержавеющей стали химическими препаратами содержащими кислотные и щелочные соединения, а также хлоркой.

ПРИ ОБРАБОТКЕ ВЫШЕУКАЗАННЫМИ СОЕДИНЕНИЯМИ ПРОИЗВОДИТЕЛЬ ОТВЕТСТВЕННОСТИ ПО ГАРАНТИИ НЕ НЕСЕТ.

8. Техническое обслуживание

Техническое обслуживание и ремонт должен производить электромеханик III – V разрядов, имеющий квалификационную группу по технике безопасности не ниже третьего.

В процессе эксплуатации сковороды необходимо выполнять следующие виды работ в системе «технического обслуживания и ремонта»:

ТО – регламентированное техническое обслуживание – комплекс профилактических мероприятий, осуществляемых с целью обеспечения работоспособности или исправности изделия;

ТР – текущий ремонт – ремонт, осуществляемый в процессе эксплуатации, для обеспечения или восстановления работоспособности сковороды и состоящий в замене и (или) восстановлении ее отдельных частей и их регулировании.

Периодичность ТО — 1 раз в 3 мес.; ТР — при необходимости.

При регламентированном техническом обслуживании должны быть выполнены следующие виды работ:

- выявить неисправности изделия, опросив обслуживающий персонал;
- подтянуть и зачистить, при необходимости, контактные соединения токоведущих частей изделия;
- подтянуть, при необходимости, крепление сигнальной арматуры, облицовок, терморегуляторов при наличии;
- проверить целостность оболочки шнура питания;
- проверить целостность электропроводки, заземления, эквипотенциального провода (при наличии) внешним осмотром;
- проверить сопротивление цепи заземления. От зажима заземления до доступных металлических частей сопротивление цепи заземления изделия должно быть не более 0,05 Ом.
- произвести при необходимости замену вышедших из строя комплектующих изделий;

Перед проверкой контактных соединений, крепления терморегуляторов и сигнальной арматуры, отключить изделие от электросети снятием плавких предохранителей или выключением автоматического выключателя цехового щита, повесить на рукоятку коммутирующей аппаратуры плакат «Не включать - работают люди», отсоединить при необходимости провода электропитания изделия и изолировать их.

Периодически при необходимости производить санитарную обработку рабочих поверхностей чаши, удалять жир и другие загрязнения с поверхности сковороды теплой

водой с добавлением моющих растворов и дезинфицирующих средств нейтральной pH среды. После санитарной обработки поверхности изделий должны быть протерты чистой ветошью и просушены. Для чистки не использовать агрессивные хлорсодержащие моющие средства, а также абразивные средства.

Содержание работ при регламентированном техническом обслуживании приведены в таблице 3.

Таблица №3

Наименование	Метод проверки	Технические требования и параметры
Техническое состояние креплений бортов, панелей, облицовок, переключателей и др.	Визуальный осмотр	Механически надежно закреплены.
Состояние контактных соединений токоведущих частей и заземления.	Произвести чистку	Контактное соединение токоведущих частей и заземления должно обеспечивать надежность контактов в условиях переменного температурного режима плиты.
Сопrotивление изоляции между токоведущими частями и корпусом сковороды	В отключенном состоянии произвести мегомметром с испытательным напряжением 1000 В	Сопrotивление изоляции в холодном состоянии не ниже 0,5 МОм
Заземление сковороды.	Визуальный осмотр	Контактное соединение заземляющего провода с заземляющим контуром должно быть жестко закрепленным.
Состояние рабочих поверхностей чаши	Визуальный осмотр	Рабочие поверхности чаши должны быть чистой и не иметь сколов и трещин

9. Возможные неисправности и методы их устранения

Все неисправности, вызывающие отказ, указаны в таблице 4

Таблица 4.

Наименование неисправности	Возможная причина	Способ устранения
Напряжение на входных зажимах есть, индикатор «сеть» не горит.	1.Отключился датчик-реле температуры В1 2.Неисправен индикатор. 3.Вышел из строя датчик-реле температуры В2 и датчик-реле температуры В1 отключился в результате перегрева сковороды.	Включить датчик-реле температуры В1 Заменить индикатор. Заменить датчик-реле температуры В2, включить датчик-реле температуры В1
Сковорода греется. Индикатор не горит.	Не исправен индикатор.	Заменить индикатор.

10. Упаковка транспортировка и хранение

Для транспортировки сковороды установлена на деревянный поддон, обтянута пленкой-стреч и упакована в картонный короб. Эксплуатационная документация уложены сверху крышки.

Транспортировка сковороды допускается любым видом транспорта в закрытом объеме с соблюдением правил перевозок, действующих на каждом виде транспорта.

Погрузка и разгрузка сковороды из транспортных средств должна производиться осторожно, не допуская ударов и толчков.

Хранение сковороды должно осуществляться в транспортной таре завода-изготовителя по группе условий хранения Ж-2 ГОСТ 15150-69 при температуре окружающего воздуха не ниже 35 °С.

11. Гарантии изготовителя, сведения о рекламациях

Изготовитель гарантирует соответствие сковороды всем требованиям технических условий ТУ 5151-001-64046643-2013 при соблюдении условий транспортирования, хранения, монтажа и эксплуатации.

Гарантийный срок эксплуатации 12 месяцев со дня продажи.

Гарантийный срок хранения 12 месяцев со дня изготовления.

Полный установленный срок службы электрической сковороды не менее 10 лет.

В течение гарантийного срока предприятие-изготовитель гарантирует безвозмездное устранение выявленных дефектов изготовления и замену вышедших из строя составных частей изделия, произошедших не по вине потребителя.

Время нахождения изделия на гарантийном ремонте в гарантийный срок не включается.

В случае невозможности устранения выявленных дефектов путем гарантийного ремонта предприятие-изготовитель обязуется заменить дефектное изделие на новое.

Рекламации предприятию-изготовителю предъявляются потребителем в порядке и сроки, предусмотренные действующим законодательством.

ГАРАНТИЯ НЕ РАСПРОСТРАНЯЕТСЯ ПРИ:

- 1. Неправильном подключении электрооборудования сковороды**
- 2. Неправильной эксплуатации**
- 3. Наличии механических повреждений на изделии**
- 4. Внесении изменений в конструкцию изделия и изменениям в коммутации электросоединений.**

12. Свидетельство о приемке

Сковорода электрическая «СЭП-0,25», «СЭП-0,45» соответствует техническим условиям ТУ 5151-001-64046643-2013 и признана годной к эксплуатации.

Заводской номер _____

Дата выпуска _____

М.П.

Подпись лиц, ответственных за приемку:

Сборку изделия произвел _____

Подключение изделия (эл. часть) произвел _____

Контроль сопротивления заземления произвел _____

Контроль качества изделия произвел _____

13. Свидетельство об упаковке

Сковорода электрическая «СЭП-0,25», «СЭП-0,45» упакована согласно требованиям, предусмотренным конструкторской документацией ООО «ПищТех».

Дата упаковки _____ М.П.

Упаковку произвел _____

Изделие после упаковки принял _____

Схема электрическая принципиальная «СЭП-0,25»

3~380В

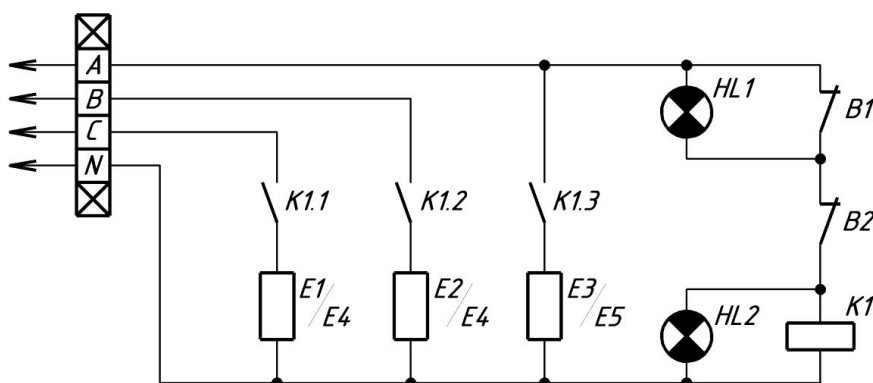
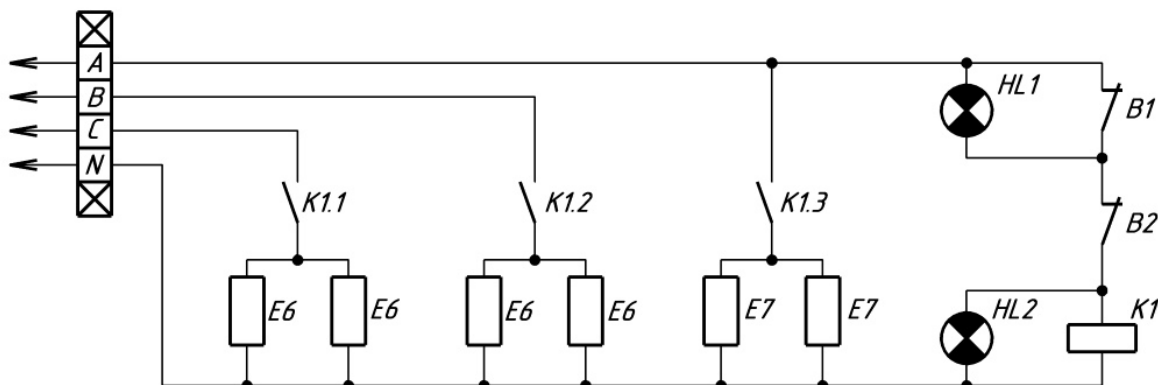


Схема электрическая принципиальная «СЭП-0,45»

3~380В



Перечень элементов

Обозначение	Наименование	Количество	
		СЭП-0,25	СЭП-0,45
E1	НТЭН 4784-00 220/2,0	1	-
E2	НТЭН 4784-01 220/2,0	1	-
E3	НТЭН 4784-02 220/2,0	1	-
E4	ТЭН 267 с8/2,0	2	-
E5	ТЭН 270 с8/2,0	1	-
E6	ТЭН 266 с8/2,0	-	4
E7	ТЭН 273 с8/2,0	-	2
К	Пускатель магнитный ПМЛ-2100-220В	1	
B2	Датчик-реле температуры	1	
B1	Датчик-реле температуры аварийный	1	
HL1	Светоиндикатор AD22 16DS (красный)	1	
HL2	Светоиндикатор AD22 16DS (зеленый)	1	

Дополнительные сведения о товаре

1. Декларация о соответствии ТС N RU Д-RU.АЯ24.В.06645 от 14.12.2016



2. Изготовитель: ООО «ПищТех»

юр. адрес: 350033, г. Краснодар, ул. Ставропольская, 14

факт. Адрес: 353211, Краснодарский край, ст. Новотитаровская, ул. Луначарского, 1/2

3. Перечень авторизованных сервисных центров компании

ООО «Торговый дом Пищевые технологии»:

Город	Адрес	Телефон, электр. почта
г. Краснодар	ул. Ростовское шоссе, 68/1	(861) 272-47-19, 271-37-05, (903) 457-75-57, т./ф.: (861) 228-98-31, 228-98-32, 228-98-24, 228-98-21 www.pteh.biz
г. Самара	ул. Авроры 110, корп. ХАРД (эксперим. мастерские)	тел. (846) 922-52-17, 221-06-17, samara@zavod-pt.ru
г. Сочи	ул. Донская 9	тел. (8622) 95-54-15, 38-82-98, 96-88-96, 96-83-40, 96-83-41, sochi@zavod-pt.ru
г. Екатеринбург	ул. Машиностроителей, 22	тел. (343) 310-22-32 (912) 213-75-98, (922) 113-05-17 ekt@zavod-pt.ru

По вопросам технического обслуживания, претензий по качеству и за консультацией обращаться по адресу:

ООО «Торговый дом Пищевые технологии»,
350010, г. Краснодар, ул. Ростовское шоссе, 68/1,
+7 (861) 228-98-25, доб. 155 +7 (988) 594-86-06,
service@zavod-pt.ru

Официальные представительства компании ООО «Торговый дом Пищевые технологии»:

Город	Адрес	Телефон, электр. почта
г. Люберцы	ул. Электрификации, 26 В	(495)589-59-41, 518-75-94, moscow@zavod-pt.ru
г. Санкт-Петербург	Шоссе Революции, 84, литер Е	(911) 922-91-04, (812)982-35-55, spb@zavod-pt.ru
г. Казань	ул. Журналистов, 54	(843) 214-46-23, 297-88-85, (904) 671-96-54, kazan@zavod-pt.ru
г. Ростов-на-Дону	ул. Курская, 10 Д	тел. (863) 275-91-70, 256-34-44, rnd@zavod-pt.ru
г. Саратов	ул. Астраханская, 43, стр. 2	тел. (8452) 935-760, 987-746, saratov@zavod-pt.ru
г. Воронеж	ул. Электросигнальная, 24	тел. (4732) 517-211, 323-606, 502-161, 502-181, vobs@zavod-pt.ru
г. Ставрополь	ул. Октябрьская 184, Бизнес-центр «Восход», 5 корпус	тел. (928) 014-38-49, (8652) 42-16-57, stv@zavod-pt.ru
г. Волгоград	ул. Чистоозерная, 6	тел. (8442) 28-94-56 volg@zavod-pt.ru
г. Н. Новгород	ул. Памирская, 11, лит К	тел. (831) 415-31-06, 220-58-52, (950) 353-44-01, nn@zavod-pt.ru
г. Уфа	ул. Ростовская, 18, лит. А	тел. (347) 294-46-36, 293-35-36, (987) 25-44-636, ufa@zavod-pt.ru
г. Новосибирск	пер. Комбинатский, 3	тел. (383) 325-33-60, (913) 781-70-28, (961) 228-72-22, (913) 781-87-19, nsk@zavod-pt.ru
г. Красноярск	ул. Северное шоссе, 25	тел. (391) 258-22-85, (391) 272-28-82, (391) 226-68-70, kry@zavod-pt.ru
г. Оренбург	ул. Монтажников, 26	(3532) 40-65-21, 40-65-23 orenburg@zavod-pt.ru
г. Симферополь	ул. Героев Сталинграда 8/3, ТРЦ «ФУРШЕТ»	+7 (918) 263-88-44 +7 (978) 722-58-43 krim@zavod-pt.ru



ТАМОЖЕННЫЙ СОЮЗ ДЕКЛАРАЦИЯ О СООТВЕТСТВИИ

Заявитель общество с ограниченной ответственностью «ПищТех». ОГРН 1102308000640
Место нахождения: 350033, Россия, Краснодарский край, город Краснодар,
улица Ставропольская, 14
Фактический адрес: 353211, Россия, Краснодарский край, Динской район,
станция Новотитаровская, улица Луначарского, 1/2
Телефон (861) 228-98-22. Факс (861) 228-98-22. Адрес электронной почты ta@zavod-pt.ru

в лице - директора Мешковой Татьяны Алексеевны

заявляет, что сковороды электрические типа СЭП для предприятий общественного питания

Изготовитель общество с ограниченной ответственностью «ПищТех».
Место нахождения: 350033, Россия, Краснодарский край, город Краснодар,
улица Ставропольская, 14
Фактический адрес: 353211, Россия, Краснодарский край, Динской район,
станция Новотитаровская, улица Луначарского, 1/2
Телефон (861) 228-98-22. Факс (861) 228-98-22. Адрес электронной почты ta@zavod-pt.ru

Продукция изготовлена в соответствии с: техническими регламентами Таможенного союза: ТР ТС 004/2011 «О безопасности низковольтного оборудования», утвержденным Решением Комиссии Таможенного союза от 16 августа 2011 года № 768; ТР ТС 010/2011 «О безопасности машин и оборудования» утвержденным Решением Комиссии Таможенного союза от 18 октября 2011 года № 823; ТУ 5151-001-64046643-2013 «Сковороды электрические типа СЭП для предприятий общественного питания. Технические условия

Код (коды) ТН ВЭД ТС 8516 79 700 0
Серийный выпуск

Соответствует требованиям технических регламентов Таможенного союза:
ТР ТС 004/2011 «О безопасности низковольтного оборудования», ТР ТС 010/2011 «О безопасности машин и оборудования»

Декларация о соответствии принята на основании протокола испытаний от 18.09.2013 № 79/13-Б-2013 испытательного центра Федерального бюджетного учреждения «Государственный региональный центр стандартизации, метрологии и испытаний в Краснодарском крае», аттестат аккредитации № РОСС RU.0001.21АЯ35 сроком действия с 25.07.2011 по 01.07.2015

Дополнительная информация Установленный срок службы не менее 5 лет.

Декларация о соответствии действительна с даты регистрации по 13.12.2021 включительно



Т.А. Мешкова

инициалы и фамилия руководителя организации – заявителя или физического лица, зарегистрированного в качестве индивидуального предпринимателя

Сведения о регистрации декларации о соответствии:

Регистрационный номер декларации о соответствии: TC N RU Д-RU.АЯ24.В.06645

Дата регистрации декларации о соответствии 14.12.2016