



Торгтехника.РФ  
<https://obtorg.ru>

---

## **ЛЕНТОЧНАЯ ПИЛА**

---



**SE 1550 – SE 1830**

---

**Инструкция по эксплуатации**

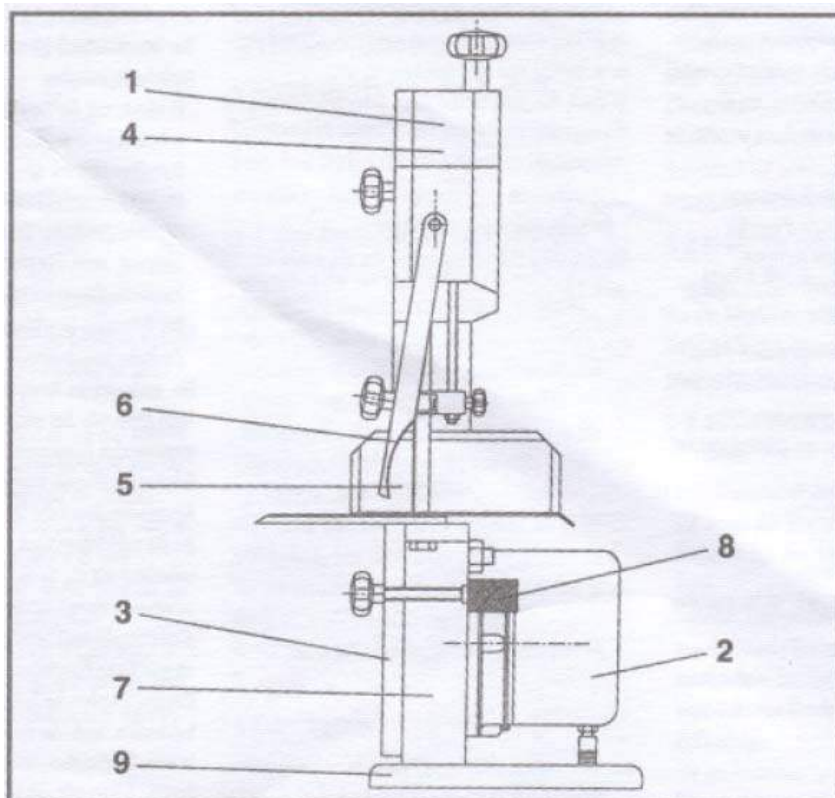
---

## ОСНОВНЫЕ ПРАВИЛА БЕЗОПАСНОСТИ

- Проверьте, чтобы напряжение и частота источника электроснабжения соответствовала характеристикам изделия.
- Перед обслуживанием и очисткой изделия, обязательно отключайте оборудование от электропитания.
- Не дотрагивайтесь к электрическим частям мокрыми руками.
- Используйте только те инструменты, которые совместимы и подходят к оборудованию.

## ТЕХНИЧЕСКИЕ ДАННЫЕ И УСТАНОВКА

Ленточная пила предназначена для распила и резки костей различных размеров.



Машина состоит из 9 деталей:

1. Поддерживающая конструкция
2. Мотор

3. Крышка
4. Верхний шкив
5. Мясной толкач
6. Нижний шкив
7. Микровыключатель безопасности
8. Стол

Корпус ленточной пилы сделан из крашеного алюминия с ионизированным покрытием или крашенным.

Нижняя часть пилы содержит мотор, который напрямую связан с командным шкивом.

В верхней части пилы другой шкив работает как направляющий пилы и как растягивающее устройство.

Передвижная крышка позволяет контролировать двигающиеся детали пилы и облегчает доступ к деталям при очистке.

Микропереключатель в нижней части машины контролирует открывание передвижной крышки. Когда он срабатывает, машина сразу же перестает работать.

Полотно пилы должно иметь подходящее натяжение и должно быть чистым.

При создании этого продукта, основным фактором была безопасность персонала, работающим с этой машиной. Машина имеет 3 устройства безопасности:

- Толкач для мяса
- Защита полотна
- Дозатор

## ТЕХНИЧЕСКИЕ ДАННЫЕ

**Напряжение** 110 V – 220 V – 24V – 400V – 50 Hz

**Двигатель** 06 kW

<b>Мощность</b>	кВт	06
<b>Скорость</b>	rpm	900
<b>Ø Шкив</b>	Мод.1830	Ø 200
	Мод.1550	Ø 190
<b>Длина полотна</b>	Мод.1830	1830 мм
	Мод.1550	1550 мм
<b>Рабочая поверхность</b>	Мод.1830	330 x 330
	Мод.1550	410 x 410

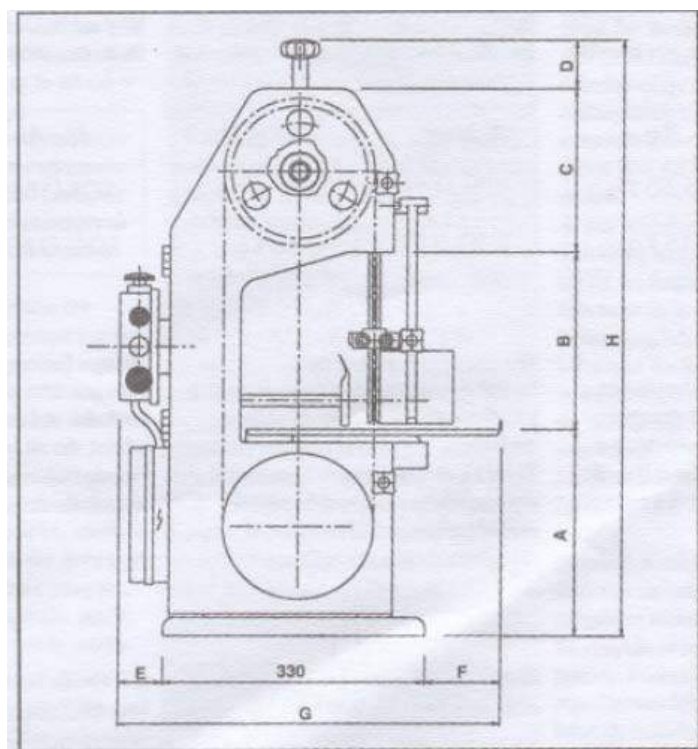
Табличка с данными находится на боковой части машины. Заказывая запасные части, указывайте серийный номер и дату производства, указанные на табличке.

### ГАБАРИТЫ

Mod.	A	B	C	D	E	F	G	H
<b>1550</b>	305	250	205	70	60	105	495	830
<b>1830</b>	325	320	240	80	80	175	585	965

Mod.	Kg.
SOP/1550	25,50 Kg.
SOG/1830	38 Kg.

Машина не включает в себя питающий кабель, но имеет указания по спецификации подключения к электроснабжению.



## УСТАНОВКА

Установку машины и ее подключение к электропитанию должен проводить только квалифицированный персонал.

Подсоедините питающий кабель к клеммной колодке. Питающий кабель должен иметь уровень защиты IP54. Кабель должен быть изолирован и огнеустойчив.

Перед запуском машины обязательно проверьте, в правильном ли направлении вращается мотор. Если нет, отключите машину от электропитания и поменяйте местом двухфазные выводы на питающем кабеле.

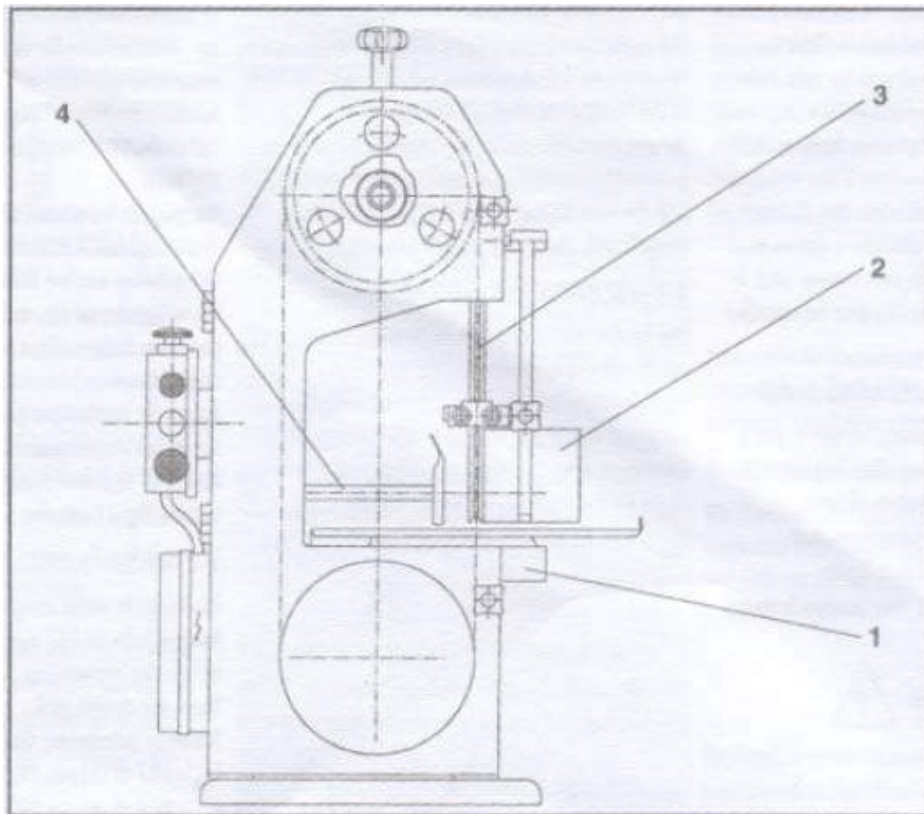
Прим: Заземление должно быть выполнено согласно существующим местным стандартам.

## ИСПОЛЬЗОВАНИЕ МАШИНЫ

Пила предназначена для разрезания мяса, рыбы и распила костей различных размеров. Любое другое использования является неправильным.

При работе с пилой необходимо использовать толчок для мяса (см.рис – деталь 2).

Перед запуском машины, если она не была в использовании длительное время, проверьте все детали, которые должны быть отрегулированы.



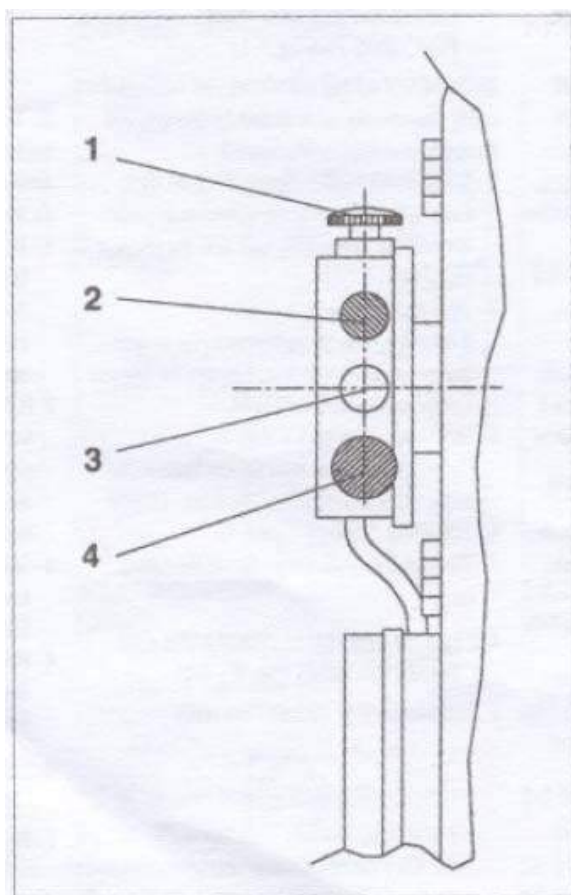
1. Защитный выключатель контролирует открывание передвижной крышки (когда он срабатывает, машина отключается автоматически)
2. Толкач для мяса – толкач прижимает мясо к полотну, обеспечивая дистанцию между пилой и рукой человека.
3. Защитное устройство полотна - защищает оператора от лезвия пилы в том участке, где лезвие выходит из крышки.
4. Дозатор – используется для помещения мяса в режущую зону.

### ПАНЕЛЬ УПРАВЛЕНИЯ

1. Командная кнопка остановки (Красная) – нажав эту кнопку, машина отключится сразу же. Чтобы переустановить аварийную схему, поверните командную кнопку против часовой стрелки.



2. Индикатор электропитания (Белый) – показывает, что есть электропитание к машине.
3. Кнопка старта (Зеленая) – нажав эту кнопку, машина включится.
4. Аварийная командная кнопка (Красная) – нажав эту кнопку, машина отключится сразу же. Чтобы переустановить аварийную схему, поверните командную кнопку против часовой стрелки.



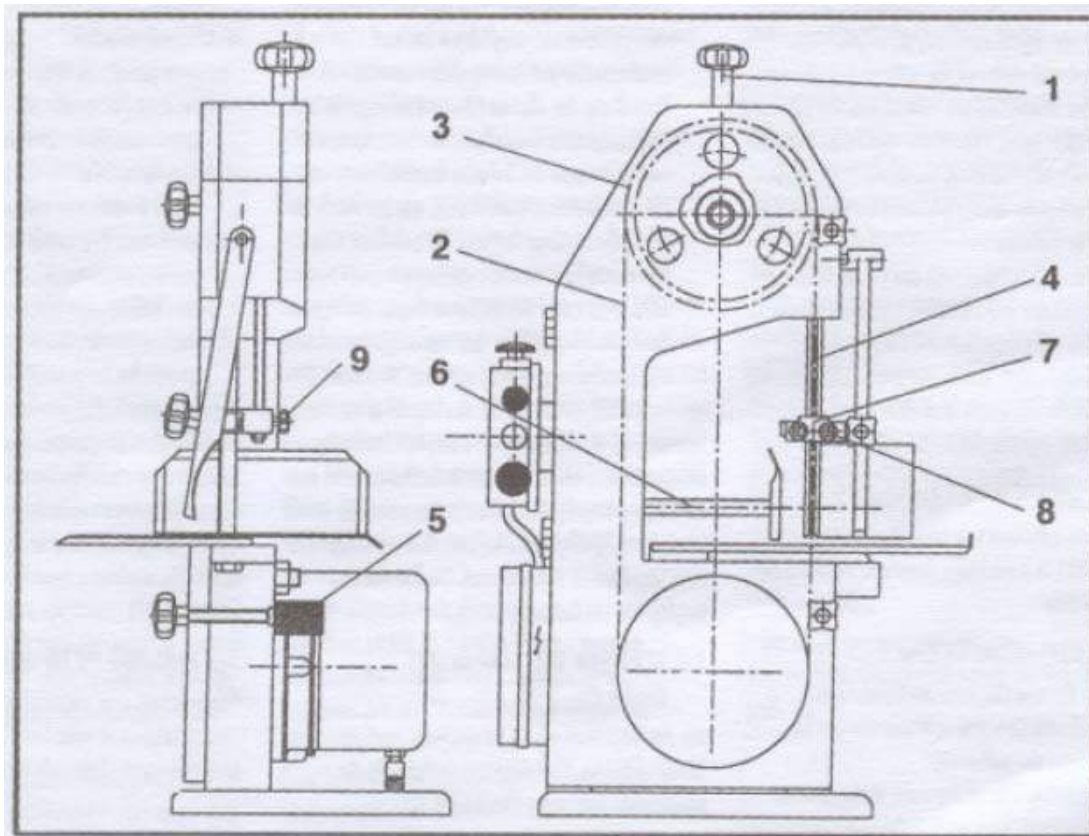
## НАСТРОЙКА

Перед запуском пилы выполните следующее:

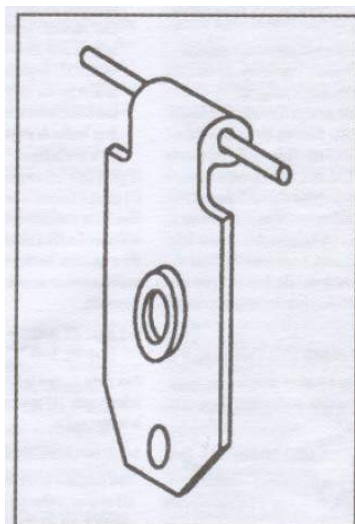
Убедитесь, что напряжение в сети соответствует характеристикам машины

Проверьте работу микровыключателя, дав ему сработать несколько раз(5).

Отрегулируйте дозатор (6) – ослабьте регулятор так, чтобы дозатор можно было свободно перемещать параллельно лезвию для регулировки необходимой толщины разрезания мяса. Установив необходимую толщину, зажмите регулятор.



Отрегулировав натяжение лезвия, поверните шкив, чтобы проверить находится ли лезвие в центре пилы. Если вы увидите, что оно смещено, поверните винт шкива, пока лезвие не окажется в середине пилы.





*Регулировка верхнего направляющего полотна* – открутите и установите винт (8) на таком положении, чтобы верхние направляющие полотна находились как можно к продукту, который необходимо разрезать.

*Регулировка верхнего шкива и подшипника* (только после установки полотна в центре пилы). Направляющий блок (7) прикручен к своему положению винтом (8). Открутите винт и вставьте 2 тонких листка бумаги между полотном (2) и блоками (7). Блоки (7) необходимо закрепить как можно сильнее.

Направляющее устройство полотна (4) встроено с двумя пластиковыми блоками(7), которые удерживают пилу по центру, когда блоки не контактируют с полотном из-за износа, необходимо открутить винты (8) и передвинуть блоки (7) так чтобы они контактировали с лезвием. Закрутите винты (8).

Чтобы получить оптимальное натяжение полотна, поверните маховичок (1) по часовой стрелке.

### **Замена полотна**

Чтобы заменить полотно (2), поверните маховичок (1) против часовой стрелки, пока полотно можно будет вытянуть из шкива (3).

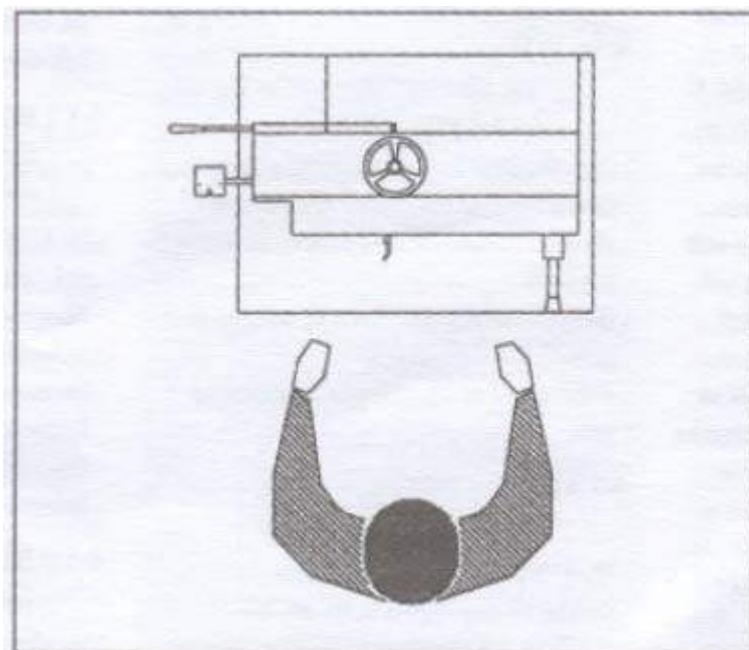
Перед тем как извлечь его из пилы, выньте ручку остановки (4), затем замените полотно (2).

Отрегулируйте натяжение полотна, как описано выше.

Машина готова к использованию.

Нажмите на кнопку START. Чтобы выключить, нажмите на эту же кнопку.

Обратите внимание на правильное положение человека при использовании пилы



## ОБСЛУЖИВАНИЕ

Необходимо проводить периодические осмотры и обслуживание машины, чтобы продлить ее эксплуатационный срок.

Рекомендуется проводить контроль машины каждые 500 часов (каждый месяц). Проверяйте периодически все соединения и при необходимости заменяйте изношенные детали.

При работе обращайте внимание на звук работающего мотора и визуально, чтобы не было необычной вибрации.

Проверяйте подшипники мотора. После того как машина работала длительное время, проверьте чтобы температура подшипников не превышала 90 ° C. Если при работе подшипники издадут звук, проверьте возможно им нужна смазка или замена.

<b>Неисправности</b>	<b>Причины</b>	<b>Решения</b>
Перегрев пилы	Остатки продуктов на направляющих полотна	Очистите направляющие пилы
Перегрев пилы	Подшипники заблокированы	Замените подшипники
Машина не работает при нажатии на кнопку СТАРТ	Нажата аварийная кнопка	Поверните кнопку налево
Машина не работает при нажатии на кнопку СТАРТ	Сработал микровыключатель	Закройте передвижную крышку
При отключении машины, не срабатывает тормоз мотора	Неисправен блок управления	Свяжитесь с сервисным центром
Неровный разрез продукта	Тупое полотно	Замените полотно
Полотно выпадает	Плохо отрегулирована пила	Отрегулируйте пилу как описано выше

## ГАРАНТИЙНЫЕ ОБЯЗАТЕЛЬСТВА

Гарантийный ремонт на товар сохраняется в течение гарантийного срока (12 месяцев) при предъявлении Покупателем документов подтверждающих покупку товара. Без правильно оформленной гарантии или при исправлениях в паспорте претензии к качеству не принимаются. Сервисный центр может отказать в гарантийном ремонте в случаях:

- наличия механических повреждений;
- самостоятельного ремонта или изменения внутреннего устройства;
- выполнения ремонта сторонними организациями

Транспортировка неисправного устройства с необходимыми документами в сервисный центр осуществляется за счет владельца. Гарантия не распространяется на устройства, вышедшие из строя в результате;

- случайных или умышленных повреждений, причиненных покупателем;
- дефектов, вызванных стихийными бедствиями;
- повреждений, вызванных проникновением в аппарат насекомых, влаги или агрессивных средств;
- нарушений правил эксплуатации, указанных в инструкции;
- неправильного подключения к электросети.

Гарантии не подлежат повреждения, которые возникли во время транспортировки, загрузки, разгрузки. Гарантийные обязательства не распространяются на расходные материалы и любые другие сменные элементы, имеющие естественный период работоспособности.

***Завод - производитель не принимает претензий, если в течение гарантийного срока не проводилось сервисное обслуживание или проводилось лицами, не имеющими на это соответственного разрешения.***