

Торгтехника.РФ  
<https://obtorg.ru>

**Руководство по эксплуатации**

# **МЯСОРУБКА**

**Модель М-50С**

М-50С РЭ

**Паспорт**

М-50С ПС



## **ВНИМАНИЕ!**

1 Завод изготовитель оставляет за собой право вносить в конструкцию изделия не принципиальные изменения и усовершенствования без отражения их в настоящем руководстве.

2 Детали из пластмассы после окончания работы привода тщательно промыть и тщательно протереть. Категорически запрещается сушить их на горячих плитах или в сушильных шкафах во избежание деформации.

3 Завод проводит систематические работы по улучшению качества мясорубки и анализы отказов в процессе эксплуатации.

4 В период гарантийного срока завод устраняет отказы и неисправности в работе мясорубки только при условии:

а) передачи (пересылки) заводу оформленного «Акта пуска машины в эксплуатацию» в течение 12 календарных дней со дня ввода мясорубки в эксплуатацию;

б) направления на завод оформленного «Акта-рекламации» о выходе из строя мясорубки, отказе составных частей или комплектующих;

в) соблюдения всех требований «Руководства по эксплуатации мясорубки».

При нарушении перечисленного завод снимает с себя все обязанности по гарантии.

**Примечание – Оформленные «Акт пуска мясорубки в эксплуатацию» и «Акт-рекламация» должны быть заверены печатью.**

На ООО «Завод «Торгмаш»  
с 2004 года действует сертифицированная  
**СИСТЕМА МЕНЕДЖМЕНТА КАЧЕСТВА**  
в соответствии с требованиями  
**ГОСТ ISO 9001-2011**

Мясорубка М-50С соответствует требованиям:  
**ТР ТС 010/2011 "О безопасности машин и оборудования"**, утв.  
Решением Комиссии Таможенного союза от 18.10.2011 года № 823  
**ТР ТС 020/2011 "Электромагнитная совместимость технических средств"**, утв. Решением КТС от 9.12.2011 года № 879  
Регистрационный номер декларации о соответствии  
**ТС № RU Д-RU.АЯ41.В.00232**  
Дата регистрации декларации о соответствии 25.11.2013

## ВВЕДЕНИЕ

Настоящее руководство по эксплуатации (РЭ) распространяется на мясорубку модель М-50С.

Руководство по эксплуатации предназначено для ознакомления с конструкцией мясорубки, правилами ее эксплуатации, технического обслуживания и ремонта, условиями монтажа и регулирования, и содержит следующие, объединенные в РЭ, документы:

- техническое описание (ТО);
- инструкция по эксплуатации (ИЭ);
- инструкция по техническому обслуживанию (ИО);
- инструкция по монтажу, пуску, регулированию и обкатке изделия на месте его применения (ИМ);
- паспорт (ПС).

Мясорубка требует тщательного ухода в процессе эксплуатации и своевременного технического обслуживания и ремонта.

Незнание сведений, изложенных в РЭ, может привести к неправильному обращению с мясорубкой, к нарушениям в её работе и преждевременному выходу из строя.

РЭ предназначено для обслуживающего персонала, прошедшего техническое обучение (техминимум) и инструктаж по технике безопасности, для механиков, производящих обслуживание и ремонт торгово-технологического оборудования, а также для работников ремонтных организаций.



### **ВНИМАНИЕ!**

**В целях увеличения срока службы мясорубки (для исключения перегрева двигателя) необходимо соблюдать следующий цикл работы:**

- работа – 30 мин;
- отдых – 15 мин.

**При работе на холостом ходу (без продукта) появляется повышенный уровень шума, что не является признаком неисправности.**

**Не допускается длительная работа приводного механизма (не более 2 мин.) без загрузки мясорубки продуктом, что приводит к быстрому нагреву эл. двигателя и износу ножей и решеток.**

## 1 ТЕХНИЧЕСКОЕ ОПИСАНИЕ (ТО)

### 1.1 Введение

Техническое описание предназначено для изучения мясорубки модели М-50С, знакомит с ее устройством и принципом действия, техническими характеристиками и другими сведениями, необходимыми для обеспечения полного использования технических возможностей.

### 1.2 Назначение

Мясорубка М-50С предназначена для измельчения кускового жилованного мяса и рыбы при производстве фарша для различных мясных и рыбных блюд в предприятиях общественного питания (столовые, кафе, рестораны), детских учреждениях и малых предприятиях торговли.

### 1.3 Технические данные

Технические данные мясорубки должны соответствовать данным, указанным в таблице 1.

Таблица 1

Наименование параметра	Норма
1 Исполнение мясорубки	Настольное
2 Производительность техническая (при диаметре ножевой решетки $\varnothing 5$ мм), кг/ч	50-80
3 Питающая электросеть: — номинальное напряжение, В — номинальное значение частоты тока, Гц	220 50
4 Номинальная мощность электродвигателя, кВт	0,55
5 Частота вращения шнека, об/мин	192
6 Наружный диаметр ножевых решеток, мм	60
7 Диаметр отверстий ножевых решеток, мм	5; 9
8 Удельная энергоёмкость, кВт/кгч, не более (значение параметра при максимальной производительности и номинальной мощности)	0,0068
9 Габаритные размеры, мм, не более  — длина — ширина — высота высота с толкателем	500 265 360 405
10 Масса, кг, не более	20

## 1.4 Состав, устройство и работа мясорубки

1.4.1 Мясорубка (рисунки 1) состоит из приводного механизма (рисунки 2) и насадки-мясорубки (рисунки 3).

1.4.2 Приводной механизм (рисунки 2) состоит из основания редуктора 1, крышки редуктора 2, плиты подредукторной 3, электродвигателя 4, шестерни моторной 5, колеса зубчатого 6, шестерни 2-ой ступени 7, колеса зубчатого 8, вала 9, переключателя 10.

Вал 9 вращается в двух шарикоподшипниках 11. Вращение с вала электродвигателя через шестерню 5 и колесо зубчатое 6 передается на шестерню 7 и далее на колесо зубчатое 8, закрепленное на выходном валу 9. Электродвигатель цилиндрическим выступающим поясом центрируется в основании редуктора. На валу электродвигателя на шпонке укреплен шестерня 5. На боковой стенке кожуха имеется переключатель 10.

Описание работы электросхемы (рисунки 5).

Мясорубка укомплектована однофазным электродвигателем М1 с пусковым конденсатором «С», входящим в состав электродвигателя.

К клемной коробке электродвигателя через переключатель SA1 подключен шнур питания с заземляющей жилой и опрессованной вилкой с заземляющим контактом XI.

Для включения и выключения электродвигателя на боковой стенке мясорубки установлен переключатель SA1. Переключатель на три фиксированных положения работает в режимах: ПУСК, СТОП, РЕВЕРС, что соответствует обозначениям 2, 0, 1 на переключателе.



**Внимание! Эксплуатация мясорубки без заземления электророзетки или самой мясорубки запрещается.**

1.4.3 Насадка – мясорубка (рисунки 3) состоит из корпуса 1, в котором вращается шнек 2. На палец шнека 3 насажены: решетка подрезная 4, нож двусторонний 5, решетка ножевая 6 (с диаметром отверстий  $\varnothing 5$  или  $\varnothing 9$ ), кольцо упорное 7. На корпус навернута гайка прижимная 8. Насадка-мясорубка устанавливается хвостовиком в отверстие корпуса приводного механизма и фиксируется зажимным винтом.

1.4.4 Работа мясорубки: мясо тщательно очищенное от костей и хрящей, разрезанное на куски весом 50 – 70 г, толкателем из лотка подается в горловину насадки-мясорубки. Вращающийся шнек захватывает мясо и с помощью имеющихся на внутренней полости корпуса ребер подает его к подрезной решетке.

Подрезная решетка надрезает мясо, а вращающийся двусторонний нож разрезает его на более мелкие части. Далее мясо продавливается через ножевую решетку.

1.4.5 В случае остановки мясорубки при переработке мяса (в результате попадания хрящей или костей), переключатель на 1...3 секунды нужно перевести в положение 1 «РЕВЕРС», чтобы продукт отошел от ножей, а затем повторно включить 2 «ПУСК» или удалить продукт из мясорубки.


## 1.5 Принадлежности

Поставляемые принадлежности имеют следующее назначение:

- толкатель – для подачи продукта в мясорубку;
- съемник – для извлечения шнека с решетками и ножами из корпуса мясорубки.

## 1.6 Маркировка

1.6.1 На каждой мясорубке прикреплена фирменная табличка содержащая:

- товарный знак завода-изготовителя;
- обозначение и порядковый номер;
- напряжение и номинальную мощность;
- месяц и год выпуска;
- обозначение технических условий, по которым изготавливается мясорубка;
- условное обозначение степени защиты по ГОСТ 14254-96;
- единый знак обращения .

## 1.7 Тара и упаковка

Ящик (тара) для упаковки мясорубки изготавливается из пиломатериалов хвойных пород или гофрированного картона.

Перед упаковкой все неокрашенные металлические части, кроме изготовленных из нержавеющей стали и алюминия, покрываются антикоррозионной смазкой (солидолом или техническим вазелином).

Запасные части завертываются в водонепроницаемую бумагу и укладываются в ящик с мясорубкой.

Внутренние стенки ящика выстилаются водонепроницаемой упаковочной бумагой.

Вся техническая документация, пересылаемая вместе с мясорубкой, укладывается в ящик.

Тара является невозвратной и использованию в процессе монтажа и эксплуатации не подлежит.

## 2 ИНСТРУКЦИЯ ПО ЭКСПЛУАТАЦИИ (ИЭ)

### 2.1 Общие указания

Мясорубка обслуживается одним работником-оператором. Работа состоит из следующих основных операций:

- установки насадки – мясорубки на приводной механизм;
- подготовки продуктов к переработке;
- переработки продуктов;
- санитарной обработки привода и насадки-мясорубки после окончания работы.

## 2.2 Указание мер безопасности при эксплуатации.

2.2.1 Место установки мясорубки должно гарантировать безопасность и удобство работы при эксплуатации, а также соответствовать нормам и требованиям технической и пожарной безопасности.

2.2.2 Все лица, допускаемые к эксплуатации мясорубки, должны знать ее устройство и пройти инструктаж по технике безопасности.

Нельзя включать мясорубку, предварительно не проверив надежность крепления корпуса насадки-мясорубки к приводному механизму.

2.2.3 Запрещается снимать насадку–мясорубку с приводного механизма при работающем электродвигателе.



**Внимание! Электророзетка или мясорубка обязательно должны быть заземлены!**

## 2.3 Подготовка к работе

### 2.3.1 Порядок установки.

2.3.1.1 Распаковку, установку и наладку должны производить специалисты по монтажу торгово – технологического оборудования.

2.3.1.2 Проверить комплектность поставки мясорубки согласно таблицы пункта 4.2 паспорта изделия.

Из комплекта поставки установить ножи 15 рисунок 2 (4шт.).

Лоток загрузочный 5 (рисунок 1) должен быть закреплен на насадке – мясорубке.

2.3.1.3 Монтаж и подключение выполнить так, чтобы на установленной мясорубке отсутствовал доступ к токоведущим частям без применения инструментов.

2.3.1.4 Мясорубка подключается к однофазной сети переменного тока напряжением 220В. Для подключения необходимо установить вблизи мясорубки электрическую розетку с заземляющим контактом, подвести к ней однофазное напряжение 220В и провести ее заземление на контур заземления согласно действующим ПУЭ.

В случае использования розетки без заземляющего контакта необходимо произвести заземление мясорубки к болту заземления 14 на плите подредукторной (рисунок 2).

Для работы мясорубки дополнительного эл. монтажа не требуется. Необходимо вставить вилку шнура питания (приборного ввода) в розетку. Включить переключатель в режим **2** (ПУСК), проверить работу приводного механизма, вращение шнека должно соответствовать стрелке на передней стенке мясорубки, после чего переключить в режим **0** (СТОП).

### 2.3.2 Подготовка к работе приводного механизма.

Перед началом работы включите приводной механизм на холостом ходу. Для этого включите переключатель на боковой стенке кожуха в положение **2** «ПУСК» и убедитесь в исправной работе приводного механизма.

#### 2.3.2.1 Общие указания по подготовке к работе.

Перед началом работы промойте рабочие органы, шнек и корпус насадки-мясорубки горячей водой и просушите.

### 2.3.3 Подготовка к работе мясорубки:

- вставьте шнек в корпус насадки-мясорубки до упора;
- установите и закрепите насадку-мясорубку в сборе с лотком загрузочным в приводном механизме;
- проверьте заточку режущих органов;
- вставьте в корпус подрезную решетку широкой кромкой к ножу, так чтобы паз на подрезной решетке скользил по шпонке, запрессованной в корпусе;
- наденьте на палец шнека двусторонний нож, чтобы режущие кромки его были направлены в сторону вращения шнека;
- вставьте в корпус ножевую решетку с диаметром отверстий в зависимости от требуемой степени измельчения фарша;
- вставьте в корпус упорное кольцо;
- навинтите нажимную гайку, так чтобы ножевые решетки были плотно прижаты к ножам, затем отвинтите гайку на 1/4 оборота.



**Внимание! К корпусу насадки – мясорубки обязательно должен быть прикреплен загрузочный лоток с предохранителем, для обеспечения техники безопасности при работе мясорубки.**

**Работа без загрузочного лотка ЗАПРЕЩАЕТСЯ!**

### 2.3.4 Требования к качеству сырья для мясорубки.

Для измельчения используют мякоть (говядины, свинины, баранины) из шейной части, пашины и обрезков, получаемых при зачистке крупнокусковых полуфабрикатов и мякоть пашины из туш 2 категории. Мясо должно быть нарезано на кусочки весом 50–70 г и тщательно очищено от костей и хрящей, так как даже сравнительно небольшие кости могут быть причиной поломки ножевых решеток и выкрашивания ножа, а в последствии, кости и кусочки металла могут попасть незамеченными в пищу.

## 2.4 Порядок работы

### 2.4.1 Порядок работы на мясорубке:

- включите мясорубку;
- продукт из загрузочного лотка равномерно подавайте толкателем к вращающемуся шнеку. Увлекаемый шнеком продукт проходит через отверстие подрезной решетки к двустороннему ножу, которым разрезается на части. Прижимаемый шнеком к ножевой решетке, продукт продавливается через ее отверстие, измельчается и выходит в виде готового фарша;



**ВНИМАНИЕ! Подавать продукт к шнеку из чаши во время работы можно *только толкателем.***

***Не допускается длительная работа мясорубки вхолостую (без загрузки продукта), так как при сухом трении ножи и ножевые решетки быстро выходят из строя.***



- после окончания работы выключите мясорубку;
- устанавливать и снимать режущий инструмент допускается только после полной остановки мясорубки и отключения ее от сети.
- разберите насадку-мясорубку и произведите ее санитарную обработку.

#### 2.4.2 Требования к качеству переработанного продукта.

Требования к качеству измельченных на мясорубке продуктов.

Измельченное мясо – масса однородная, без кусочков плохо измельченного мяса. Температура измельченного мяса не должна превышать первоначальную более чем на 5°С. При измельчении не должно быть заметного выделения мясного сока.

#### 2.4.3 Санитарно – гигиенические требования.

Общие указания по санитарной обработке.

Привод и насадка-мясорубка всегда должны содержаться в чистоте.

Ежедневно после окончания работы необходимо производить санитарную обработку. Протрите наружные поверхности приводного механизма влажной, а затем сухой тряпкой.

*Порядок санитарной обработки насадки-мясорубки:*

- отвинтите от корпуса мясорубки нажимную гайку;
- вытащите шнек из корпуса и снимите ножевую решетку, нож и подрезную решетку;
- удалите остатки продукта с рабочей поверхности и промойте горячей водой;
- вытрите насухо и просушите;
- уложите рабочие органы мясорубки и принадлежности на полку стеллажа.



*Бережно обращайтесь с рабочими органами. Не бросайте их, не стучите по ним металлическими предметами. Это вызывает появление забоин на режущих кромках и преждевременно выводит рабочие органы из строя.*

## 3 ИНСТРУКЦИЯ ПО ТЕХНИЧЕСКОМУ ОБСЛУЖИВАНИЮ (ИО)

### 3.1 Общие указания

3.1.1 Техническое обслуживание мясорубки осуществляется в соответствии с временным положением о планово-предупредительном ремонте торгово-технологического оборудования и требованиям настоящей инструкции.

3.1.2 Мероприятия по техническому обслуживанию, осуществляемые профилактически по заранее составленному плану, направлены на обеспечение их бесперебойной работы в течение всего периода эксплуатации, на увеличение межремонтного срока службы мясорубки и снижение расходов на ее ремонт.

3.1.3 К текущему обслуживанию могут быть допущены работники, прошедшие техническое обучение по специальной программе, изучившие инструкцию по технике безопасности и имеющие удостоверение на право обслуживания мясорубки.

## **3.2 Указания мер безопасности при выполнении работ по техническому обслуживанию и ремонту**

3.2.1 Лица, выполняющие работы по эксплуатации, техническому обслуживанию и ремонту изделия, обязаны строго соблюдать меры безопасности указанные в настоящем руководстве по эксплуатации, а также действующие — «Правила технической эксплуатации электроустановок потребителей» (ПТЭ), «Правила техники безопасности электроустановок потребителей (ПТБ), «Правила устройств электроустановок (ПУЭ).

В дополнение к общим указаниям необходимо: все виды работ проводить на отключенной от электросети машине; применять только исправный инструмент и принадлежности.

3.2.2 Кроме перечисленных выше указаний, необходимо соблюдать меры безопасности согласно разделу 2.2.

## **3.3 Техническое обслуживание мясорубки во время эксплуатации состоит из:**

- а) межремонтного обслуживания;
- б) технического обслуживания – ТО;
- в) текущего ремонта – ТР;
- г) капитального ремонта - К.

3.3.1 Структура межремонтного цикла такова:

5ТО-ТР-5ТО-ТР-5ТО-ТР-5ТО-ТР-5ТО-ТР-5ТО-ТР-5ТО-К.

- периодичность технического обслуживания (ТО), мес.–1;
- периодичность текущего ремонта (ТР), мес.– 6;
- периодичность капитального ремонта (К) мес.– 48;
- срок службы до списания, лет – 8;
- наработка на отказ, часов не менее – 300.

3.3.2 Межремонтное обслуживание выполняется непосредственно работниками предприятия на котором установлена мясорубка. Эти работы не требуют специальной разборки, выполняются до или после рабочей смены, во время обеденных перерывов на предприятии.

При межремонтном обслуживании проводятся следующие виды работ:

- наблюдение за состоянием мясорубки;
- ежедневная чистка, мойка, протирка по окончании работы;
- смазка рабочих органов (ножа, решеток, шнека, корпуса);
- устранение мелких неисправностей.

3.3.3 Перечень основных работ, выполняемых при техническом обслуживании:

- проверка на соответствие правилам техники безопасности;
- проверка комплектности;
- проверка надежности крепления и отсутствия механических повреждений шнура питания;
- проверка исправности электропроводки;
- осмотр электроаппаратуры и затяжка электромонтажных соединений;
- проверка (манжетных) уплотнений;
- проверка надежности крепления отдельных узлов и деталей;
- проверка работы мясорубки в рабочем режиме.

3.3.4 Перечень работ, выполняемых по мере необходимости при техническом обслуживании:

- затяжка крепежных деталей;
- устранение неисправности в манжетных уплотнениях, электропроводке и электроаппаратуре;
- проведение дополнительного инструктажа работников общественного питания при нарушении ими правил эксплуатации мясорубки.

3.3.5 Перечень основных работ, выполненных при текущем ремонте:

- работы, предусмотренные техническим обслуживанием;
- дефектация мясорубки в соответствии с требованиями ремонтной документации с целью уточнения объема ремонтных работ;
- зачистка контактных соединений привода мясорубки;
- замена смазки в подшипниках;
- регулировка режима работы мясорубки в соответствии с требованиями эксплуатационной документации;
- отметка в учетных документах о проведенных работах;

3.3.6 Перечень работ, выполняемых по мере необходимости при текущем ремонте:

- замена уплотнительных манжет;
- замена изношенных подшипников;
- замена комплектующих изделий по результатам дефектации;
- замена изоляции выходных концов;
- проведение дополнительного инструктажа с работниками предприятий общественного питания при нарушении ими правил эксплуатации привода.

### **3.4 Подготовка к работе по техническому обслуживанию**

3.4.1 Работы по техническому обслуживанию и текущему ремонту производятся работниками предприятия, непосредственно эксплуатирующей мясорубку и ремонтно-монтажной организацией на месте установки ее.

Техническое обслуживание – это комплекс работ, направленных на поддержание мясорубки в состоянии постоянной технологической готовности и производится по графикам планово-предупредительного ремонта, независимо от состояния мясорубки.

Текущий ремонт – наименьший по объему вид планового ремонта, предусматривается графиком планово-предупредительного ремонта и выполняется на месте эксплуатации при минимальном объеме разборочно-сборочных работ с заменой быстро изнашиваемых деталей.

Капитальный ремонт – предусматривается графиком планово-предупредительного ремонта, выполняется в специализированных производственных комбинатах торговой техники или на других ремонтных предприятиях.

При капитальном ремонте выполняется комплекс работ, включающих полную разборку мясорубки, замену всех изношенных деталей, сборку, регулирование и испытание под нагрузкой.

### 3.5 Порядок технического обслуживания

3.5.1 Проверка работоспособности проводится согласно таблице 2.

Подшипники электродвигателя смазываются смазкой ЦИАТИМ-221 при каждой профилактической разборке электродвигателя.

#### Перечень основных проверок технического состояния мясорубки

Таблица 2

№ п/п	Что проверяется, при помощи какого инструмента, приборов и оборудования. Методика проверки	Технические требования
1	Проведение наружного осмотра мясорубки. Проверка производится визуально.	Мясорубка должна содержаться в чистоте.
2	Проверка работы на холостом ходу. Проверка производится включением выключателя.	При работе мясорубки не должно быть заклинивания движущих частей.
3	Проверка работы электродвигателя. Включить выключатель.	Мясорубка работает с незначительным и равномерным
4	Проверка состояния резьбовых креплений. Проверка производится ключом и отверткой.	Все винты, болты и гайки должны быть завернуты до упора. Провороты не допускаются.
5	Проверка состояния заземляющего контакта (розетки и вилки).	Заземляющие контакты должны быть в исправном состоянии.
6	Наличие смазки. Проверка производится согласно «Таблицы смазки мясорубки»	Подшипники качения должны быть смазаны
7	Состояние режущей кромки ножа а) проверка производится визуально; б) степень шероховатости.	Не должно быть сколов, забоин; не ниже 1,25
8	Состояние рабочей плоскости ножевой решетки. Радиус закругления кромки отверстия.	Не должен превышать 0,2 мм.

#### 3.5.2 Заточка ножей мясорубки (рисунок 4).

Необходимо постоянно следить за состоянием решеток и ножей (своевременно затачивать и притирать их). Ножи затачиваются по боковой поверхности на заточном станке или вручную. Плоские стороны ножей, прилегающие к ножевым решеткам, подрезной нож и сами решетки шлифуются по плоскостям на плоскошлифовальном станке, а затем притираются на чугунных плитах. Для притирания рекомендуется применять наждачные микропорошки, растертые на плите с керосином. Притирку производят до получения матовой поверхности по всей плоскости.

### 3.6 Консервация

3.6.1 Получатель обязан обеспечить хранение мясорубки до момента ввода ее в эксплуатацию в надлежащих условиях в таре и в сухом закрытом помещении.

3.6.2 Консервация мясорубки производится при ее остановке на период, превышающий 2 месяца.

3.6.3 Порядок консервации:

- произвести тщательную санитарную обработку мясорубки и ее рабочих органов;
- покрыть антикоррозионной смазкой рабочие органы, выполненные из углеродистых сталей (ножевые решетки, нож мясорубки);
- покрыть антикоррозионной смазкой все металлические поверхности, не имеющие гальванических или порошковых полимерных покрытий;
- все комплектующие и запасные части должны быть завернуты в промасленную бумагу, перевязаны шпагатом и уложены в тару или на стеллаже в сухом помещении.

### 3.7 Смазка

Места смазки, периодичность, смазочные материалы и методы смазки указаны в таблице 3.

В редукторе мясорубки установлены закрытые подшипники, заполненные пластичной смазкой.

#### Таблица смазки мясорубки

Таблица 3

Наименование смазываемой точки	Наименование и марка смазочного материала, номер стандарта	Периодичность замены или добавления смазки	Кол-во, кг
Подшипники качения эл. двигателя	ЦИАТИМ 221 ГОСТ 9433-80	Первый раз через 2 года, в последующем через каждые 2 года, 0,05 кг	0,05
Шестерни редуктора	Пластичная смазка Mobil UNIREX EP2 или смесь масла И-Т-Д-460 ТУ 38.1011337-90 – 30%, Литол-24 ГОСТ 21150-87 – 70%	2 раза в год	0,050

3.7.1 Порядок смены смазки в редукторе:

- отсоедините 8 винтов соединяющие кожух и заднюю стенку;
- отвинтите 4 винта крепления переключателя 10 (рисунок 2);
- отсоедините светосигнальную арматуру, провода от переключателя и заземляющий болт 14 (рисунок 2) от плиты подредукторной 3;
- снять шнур;
- отвинтите винт зажима 3 (рисунок 1) и втулку;
- снимите кольцо 16 (рисунок 2);

- вытяните шнур и отсоедините переключатель 10;
- отвинтите 6 болтов 17 (рисунок 2) крепящие крышку редуктора 2 от основания редуктора 1 и снимите крышку;
- удалите старую смазку с шестерен и зубчатых колес 5, 6, 7, 8;
- нанесите свежую смазку согласно таблице 3 на рабочие поверхности шестерен и колес.

Сборку производить в обратном порядке.

### Характерные неисправности и методы их устранения

Таблица 3

Наименование механизма	Внешнее проявление	Вероятная причина неисправности	Методы устранения неисправности	Кто устранил неисправность
Приводной механизм	Двигатель не работает	Не подведено питание к приводу	Проверить силовые цепи, предохранители	Электрик
	Сильный шум или стук при работе мясорубки	Выкрошились зубья шестерен	Заменить дефектные шестерни	Механик
Мясорубка	Мясорубка не режет, а мнет продукт. Продукт нагревается	а) неправильная регулировка нажимной гайки; б) нож затупился и не прилегает к плоскости решеток, плоскости решеток сработались	Выключить мясорубку, вынуть решетки и нож, очистить от жил, вставить обратно и отрегулировать нажимную гайку.	Оператор
			Заточить нож и решетки	Механик
	Повышенный шум в редукторе и даже остановка двигателя	Чрезмерно завинчена нажимная гайка	Ослабить нажимную гайку	Оператор
	Внезапная остановка мясорубки	В рабочую камеру попала кость или большой кусок соединительной ткани	Выключить мясорубку. Удалить со шнека кость или куски соединительной ткани	Оператор

## 4 ИНСТРУКЦИЯ ПО МОНТАЖУ, ПУСКУ И ОБКАТКЕ ИЗДЕЛИЯ НА МЕСТЕ ПРИМЕНЕНИЯ (ИМ)

### 4.1 Введение

Инструкция по монтажу, пуску, регулированию и обкатке мясорубки на месте ее применения (ИМ) предназначена для установления требований, необходимых для технически правильного проведения монтажа, пуска, регулирования и обкатки изделия на месте его применения.

### 4.2 Указание мер безопасности

4.2.1 Монтаж, пуск, регулирование и обкатку должны выполнять специалисты, прошедшие техническое обучение по специальной программе, инструктаж по технике безопасности, имеющие соответствующие удостоверения и квалификационную группу по технике безопасности не ниже 3, изучившие конструкцию мясорубки и настоящее РЭ.

4.2.2 Специалисты, выполняющие вышеуказанные работы, обязаны строго соблюдать меры безопасности, определенные подразделами 2.2 и 3.1 настоящего РЭ, а также общие указания мер безопасности при выполнении работ.

4.2.3 Электрическое подключение изделия и ее заземление должны быть выполнены в соответствии с правилами устройств электроустановок.

4.2.4 Питание изделия электроэнергией должно производиться от отдельно проложенной для этой цели электрической линии.

### 4.3 Подключение к электросети

4.3.1 Мясорубка выполнена по степени защиты от поражения электрическим током класса 1 и подключается к электрической сети при помощи двухполюсной розетки с заземляющим контактом.

4.3.2 Напряжение сети должно соответствовать – 220В.

4.3.3 Заземляющий контакт электрической розетки должен быть непосредственно соединён с заземляющим проводом питающего кабеля электрической сети (соединительный провод должен быть рассчитан на ток не менее 10 А).

4.3.4 Розетка и вилка должны быть одного типа, если вилка не подходит к розетке, розетку следует заменить на соответствующую вилке питающего шнура (работы должен выполнять квалифицированный электрик).

4.3.5 Мясорубка, подключенная с нарушением требований безопасности, изложенных в данном руководстве, является потенциально опасной.



**Производитель не несет ответственности за ущерб здоровью и собственности, если он вызван несоблюдением указанных норм установки.**

### **4.3 Подготовка к монтажу**

4.3.1 До места монтажа мясорубка должна быть доставлена в упакованном виде.

4.3.2 Распакуйте ящики в следующей последовательности:

- а) снимите ленту, которая обтягивает ящик;
- б) откройте крышку ящика;
- в) отложите отдельно завернутые в бумагу комплектующие части и документацию;
- г) вскройте пакет с документацией, по паспорту проверьте комплектность поставки мясорубки.

4.3.3 Произведите расконсервацию, для чего с металлических частей удалите антикоррозионную смазку. Антикоррозионная смазка может быть удалена при помощи ветоши, тряпок из бязи, слегка смоченных в бензине или Уайт-спирите. После этого необходимо промыть поверхности горячей водой и просушить.

Прикрутите четыре ножки с крепежом из комплекта поставки мясорубки.

Примечание: мясорубка прикручена к транспортной таре двумя болтами.

### **4.4 Монтаж**

4.4.1 Мясорубка должна быть установлена в помещении, соответствующим санитарным требованиям, с учетом удобного обслуживания.

4.4.2 Около мясорубки установить розетку с заземляющим контактом и произвести заземление.

4.4.4 Мясорубка устанавливается на столе на ножках без дополнительного крепления.

### **4.5 Наладка и монтажные испытания**

После окончания монтажа, до ввода мясорубки в эксплуатацию, следует произвести монтажные испытания мясорубки на холостом ходу.

В начальный период пуск мясорубки производится кратковременным включением, и только убедившись, что электродвигатель и редуктор работают с равномерным шумом без каких-либо заеданий, стука, шума, включают мясорубку на продолжительный режим работы.



## 5 ПАСПОРТ М-50С ПС

### 5.1 Общие сведения

Наименование изделия - Мясорубка

Модель **М-50С**

Месяц и год выпуска «.....».....201.... г.

Наименование завода-изготовителя - **ООО «Завод «ТОРГМАШ»**

Заводской номер.....

### 5.2 Комплект поставки

Наименование и обозначение	Количество, шт.
Мясорубка М-50С	1
Толкатель ММ.11.000СБ	1
Ножки с крепежом	4
Решетка ножевая №3 ММП II-1.00.04 (∅9)	1 сменная часть
Съемник М-50С.00.004	1
Решетка ножевая №1 ММП II-1.00.02 (∅3)	по спец. заказу
<b>Примечание:</b> Насадка мясорубка собрана: — решетка подрезная ММП II-1.00.01..... – 1 шт.; — нож двусторонний ММП II-1.00.05..... – 1 шт.; — решетка ножевая №2 ММП II-1.00.03 (∅5)..... – 1 шт.; — кольцо упорное ММП II-1.00.07..... – 1 шт.	

### Документация

Руководство по эксплуатации М-50С.00.000 РЭ  
Паспорт М-50С.00.000 ПС.....

} в одной  
брошюре

### 5.3 Свидетельство о приемке

Мясорубка М-50С заводской номер..... соответствует  
техническим условиям ТУ 5151-050-00242430-2006 и признана годной к  
эксплуатации.

М. П.

Месяц и год выпуска .....

Мастер .....

Контрольный мастер .....

#### 5.4 Свидетельство об упаковке

Мясорубка М-50С заводской номер.....упакована .....  
ООО «Завод «ТОРГМАШ» в соответствии с требованиями, предусмотренные  
чертежом упаковки.

Месяц и год упаковки .....

М. П. Упаковку проверил .....

Машину после упаковки принял .....

#### 5.5 Свидетельство о консервации

Мясорубка М-50С заводской номер подвергнута на  
ООО «Завод «ТОРГМАШ» консервации в соответствии с требованиями НД.

Месяц и год консервации .....

Срок консервации 6 месяцев .....

Консервацию произвел .....

Машину после консервации принял .....

#### 5.6 Гарантийные обязательства

5.6.1 Гарантийный срок для машины в целом – 24 месяца со дня отгрузки в адрес Покупателя, но не более 26 месяцев со дня изготовления машины, кроме следующих составных частей:

- электроаппаратура (двигатель, переключатель);
- ножи и решетки для мясорубки;

На перечисленные составные части машины установлен гарантийный срок – 12 месяцев со дня отгрузки в адрес Покупателя, но не более 14 месяцев со дня изготовления машины.

5.6.2 В течение всего гарантийного срока эксплуатации изделия предприятие изготовитель гарантирует безвозмездное устранение выявленных дефектов и замену вышедших из строя составных частей изделия, в том числе и покупных или изделия в целом. Это правило не распространяется на те случаи, когда машина вышла из строя по вине потребителя в результате несоблюдения требований руководства по эксплуатации, правил транспортирования и хранения. Время нахождения изделия в ремонте в гарантийный срок не включается.

5.6.3 Предприятие изготовитель обязуется выполнить условия гарантии только при предоставлении потребителем акта ввода машины в эксплуатацию (стр. 25), который подписывается представителем ремонтно-монтажной организации и администрацией предприятия общественного питания и подтверждает, что машина введена в эксплуатацию с соблюдением требований раздела 4 настоящего РЭ.

#### 5.7 Сведения о рекламациях

Рекламации заводу-изготовителю предъявляются потребителем мясорубки в порядке и сроки, установленные соответствующими действующими документами о порядке приемки продукции.

В случае появления неисправностей в период гарантийного срока эксплуатации, потребителем должен быть составлен «Акт – рекламация» и выслан заводу:

**614990, г. Пермь, ГСП, ул. Данщина 7, ООО «Завод «Торгмаш»,  
тел. (342)237-15-91- ОТК.**

#### 5.8 Требования безопасности при утилизации

Утилизацию мясорубки М-50С производить по общим правилам переработки вторичного сырья.

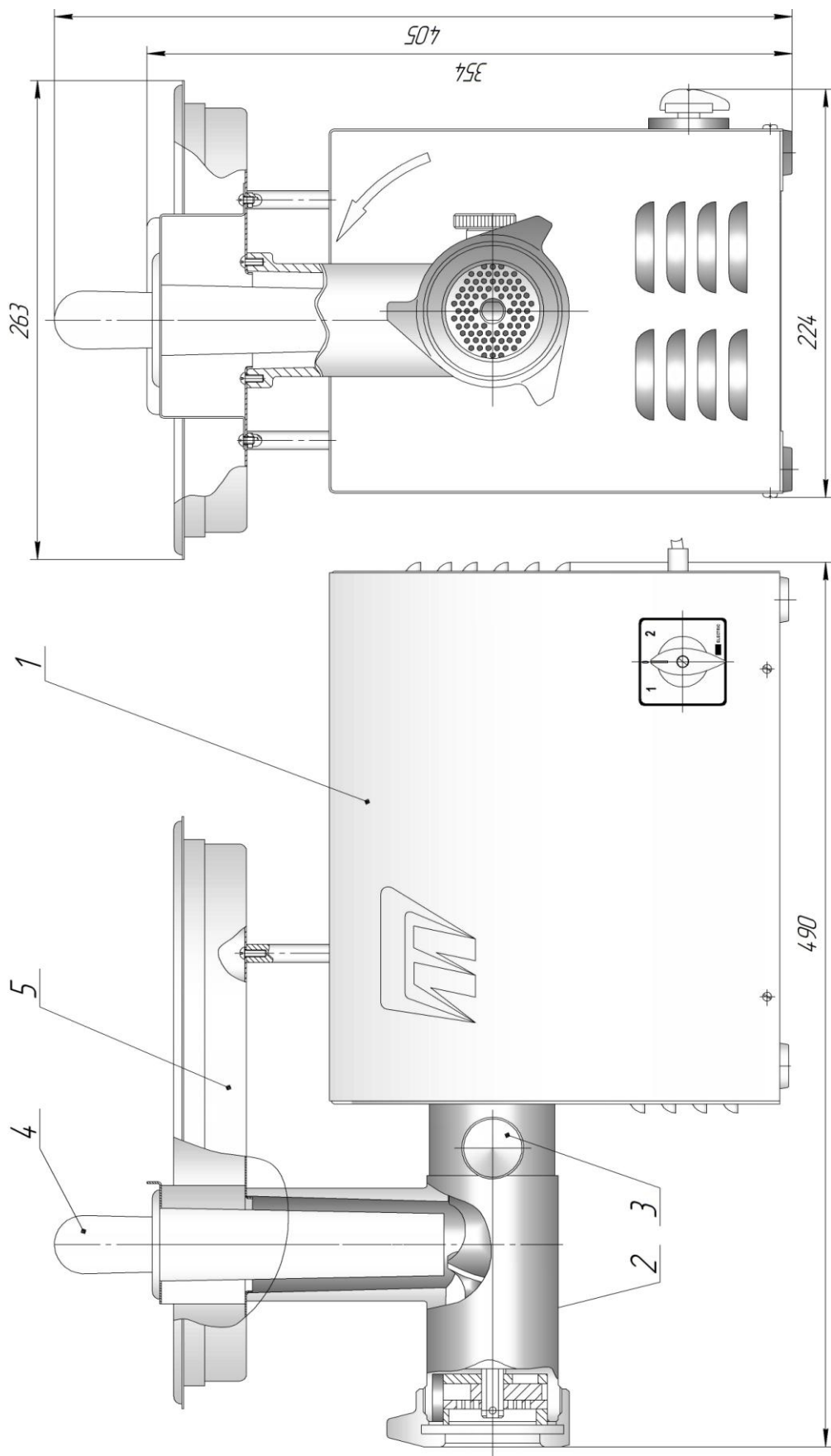
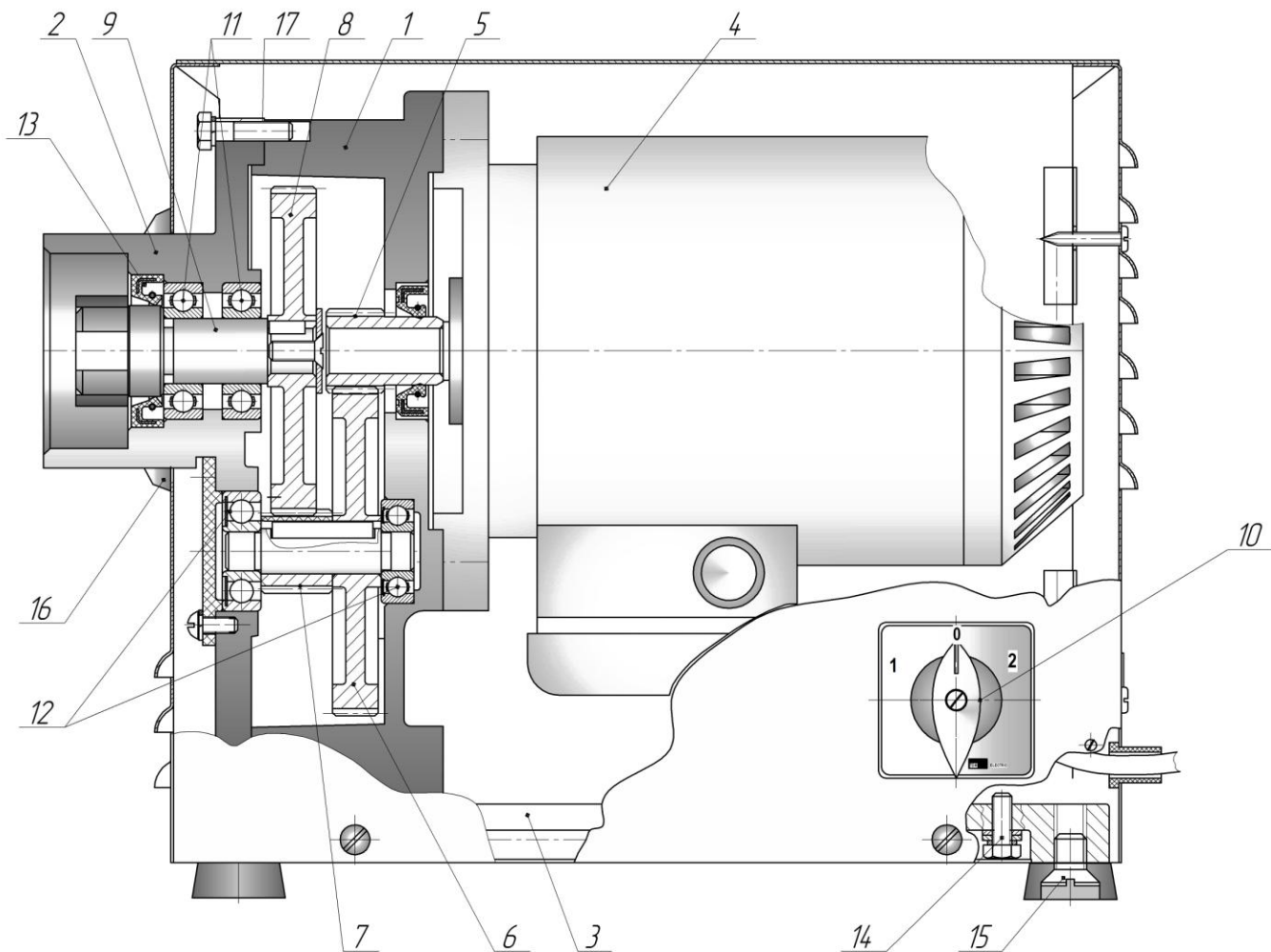


Рисунок – 1 Мясорубка  
 1 – приводной механизм, 2- насадка – мясорубка, 3 – винт зажима,  
 4 – толкатель, 5 – лоток загрузочный.



**Рисунок 2 – Приводной механизм**

1 – основание редуктора, 2 – крышка редуктора, 3 – плита подредукторная,  
 4 – электродвигатель, 5 – шестерня моторная, 6 – колесо зубчатое, 7 – шестерня 2-ой  
 ступени, 8- колесо зубчатое, 9 – вал, 10 – переключатель, 11 – подшипник 80104,  
 12 – подшипник 80301, 13 – манжета 28x47, 14 – болт заземляющий, 15 – ножи,  
 16 – кольцо, 17 – болт.

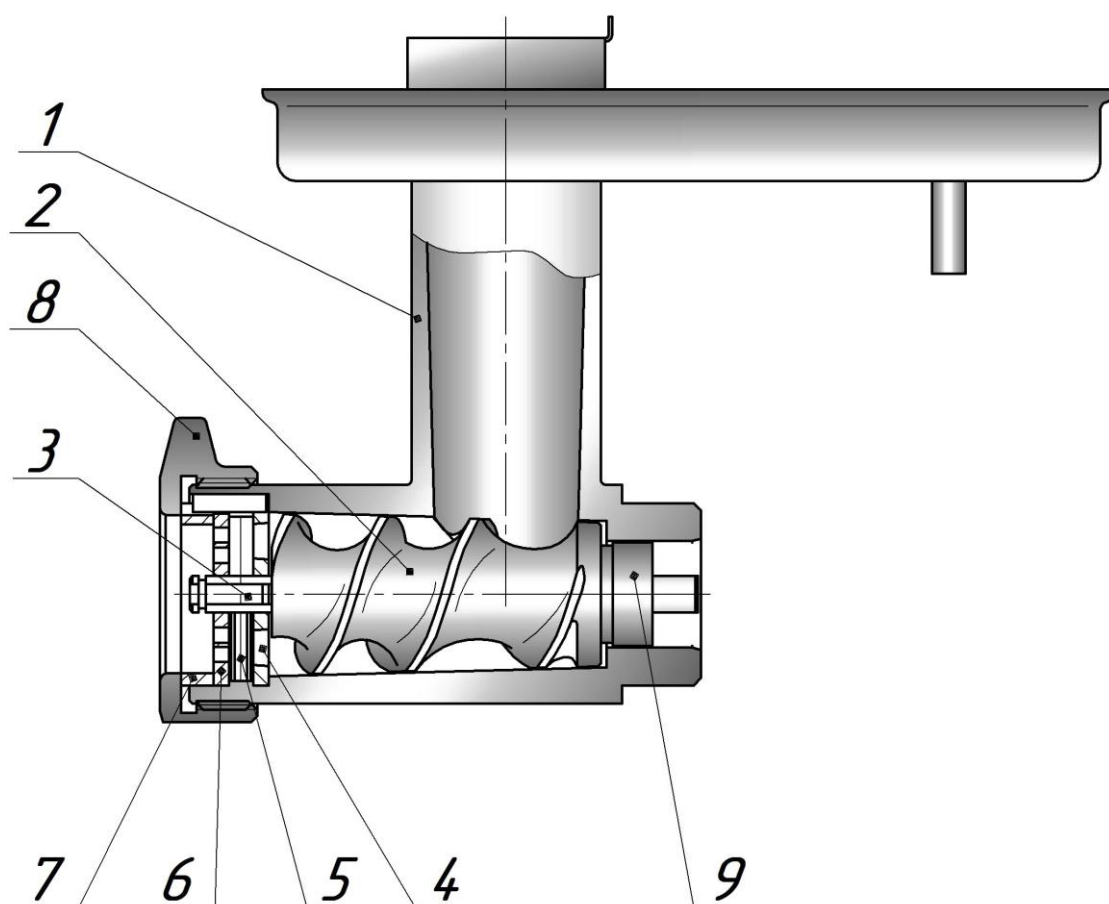
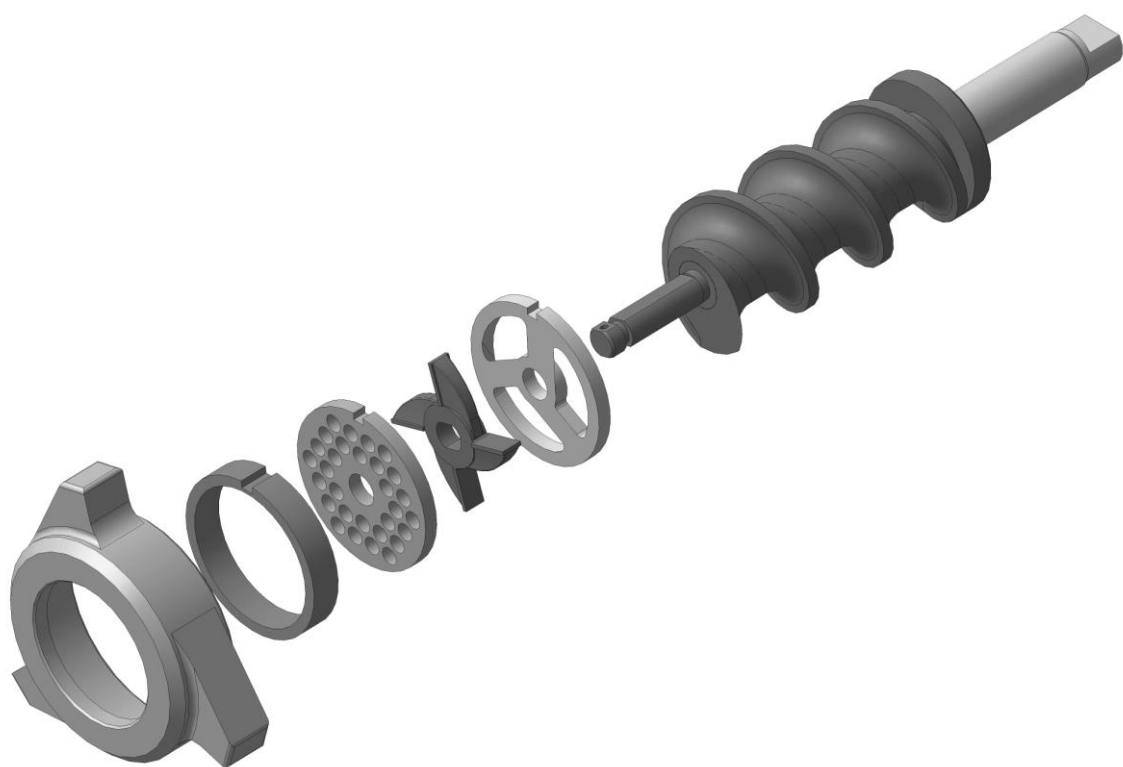


Рисунок 3 – Насадка-мясорубка

1- корпус, 2 – шнек, 3 – палец шнека, 4 – решетка подрезная, 5 – нож двусторонний, 6- решетка ножевая, 7 – кольцо упорное, 8 – гайка прижимная, 9 – хвостовик.

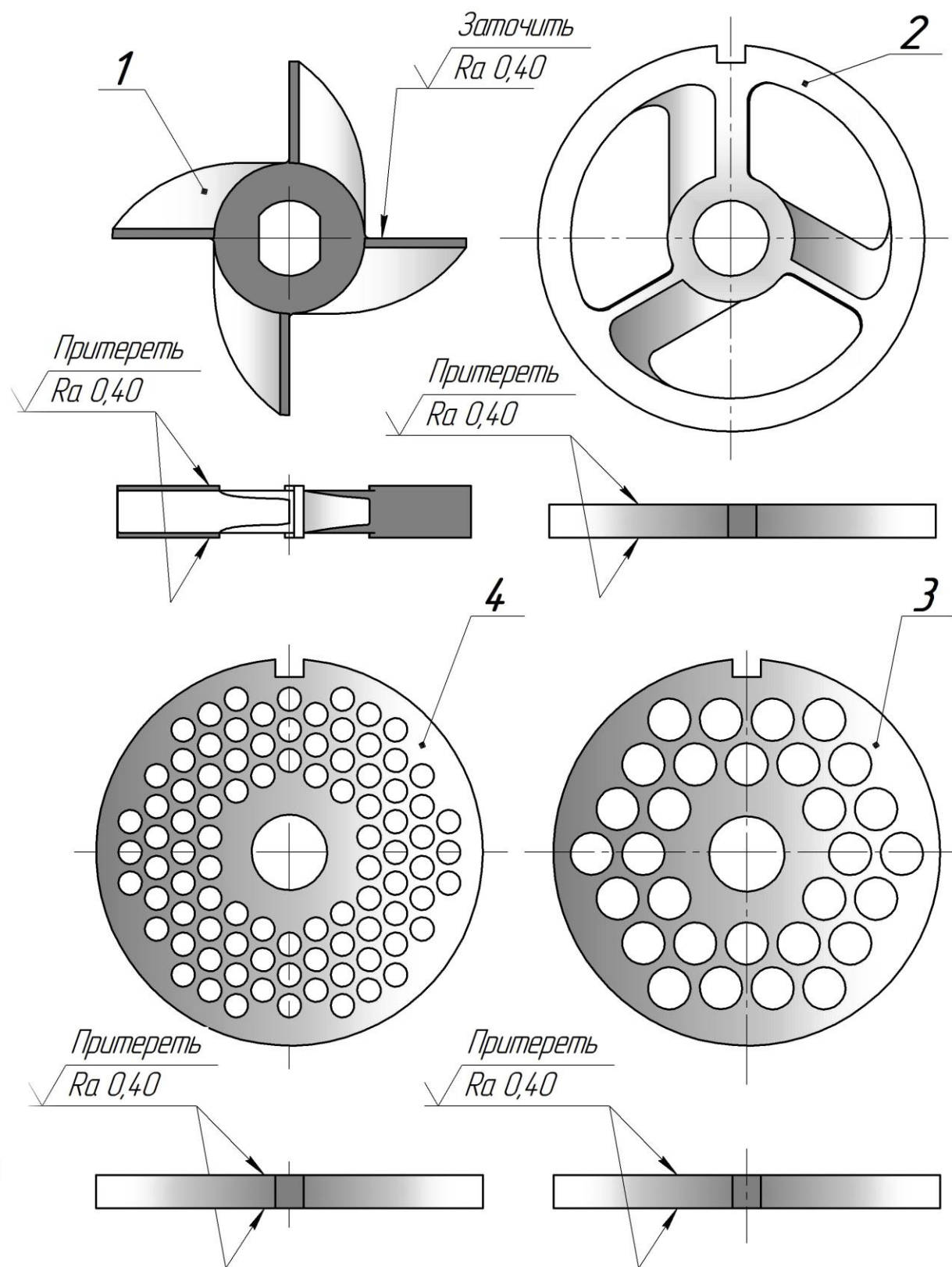
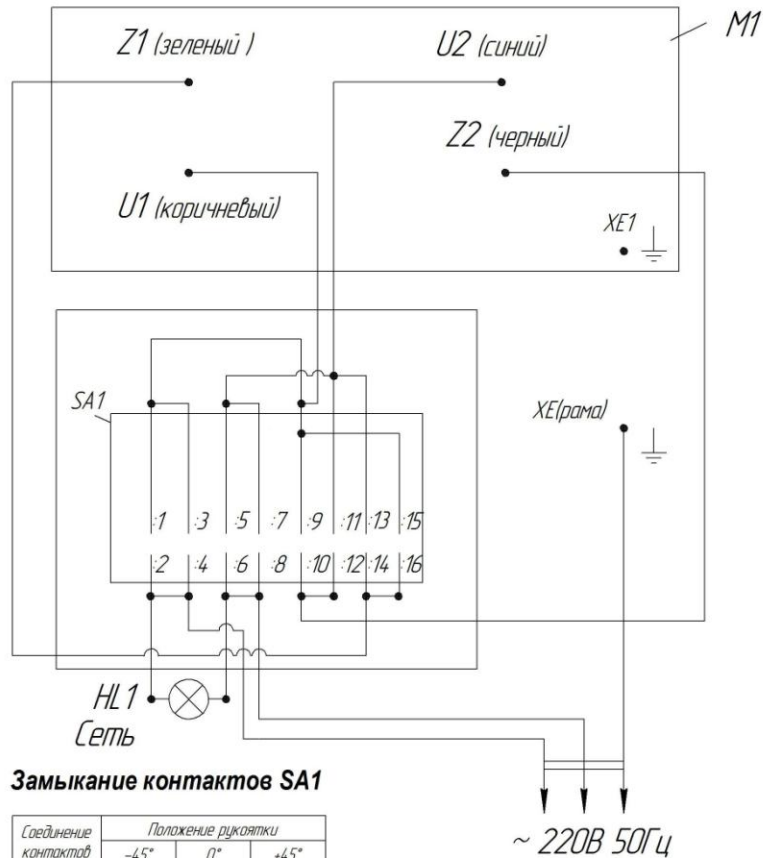


Рисунок 4 – Ножи и решетки мясорубки  
 1 – нож двусторонний, 2 – решетка подрезная, 3, 4 – решетки ножевые



**Замыкание контактов SA1**

Соединение контактов	Положение рукоятки		
	-45°	0°	+45°
1-2	x	-	-
3-4	-	-	x
5-6	x	-	-
7-8	-	-	x
9-10	x	-	-
11-12	-	-	x
13-14	x	-	-
15-16	-	-	x

x...-контакты замкнуты  
- ...контакты разомкнуты

Поз.	Наименование	Кол.	Прим.
SA1	Переключатель	1	
M1	Двигатель АИРМУТ 63В2У3 (1Ф ~50Гц, 0,5 кВт; 2795 об/ мин ; с-16мкФ, 450В)	1	
C1	Конденсатор 400В, 16мкФ	1	
HL1	Арматура светосигнальная ЭСА-12К 220 ТУ 3461-012-03964862-98	1	

В зависимости от исполнения электросхемы машина может быть укомплектована другими аналогичными комплектующими.

Маркировку проводов в клеммной колодке эл. двигателя смотреть по обозначению на проводах.

**Рисунок 5 – Схема электрическая принципиальная М-50С**

## Приложение 1

(обязательное)

### ПАМЯТКА

#### ПО ОБРАЩЕНИЮ С МЯСОРУБКОЙ М-50С.00.000 Д1

1 К обслуживанию мясорубки допускаются лица, обученные техническому минимуму, прошедшие специальный инструктаж, знакомые с устройством и принципом ее действия.

#### 2 Подготовка к работе

##### 2.1 Подготовка к работе приводного механизма.

- а) перед началом работы включите приводной механизм;
- б) убедитесь в исправности работы приводного механизма;
- в) остановите приводной механизм.

##### 2.2 Общие указания по подготовке к работе насадки-мясорубки:

а) перед началом работы промойте рабочие органы, поверхности соприкасающиеся с продуктом горячей водой и просушите;

б) подготовьте тару.

##### 2.2.1 Подготовка насадки-мясорубки.

а) установите и зафиксируйте корпус мясорубки;

б) вставьте шнек в корпус;

в) проверьте заточку режущих органов;

г) в зависимости от требуемой степени измельчения фарша установите подрезную решетку, нож двусторонний (режущими кромками по направлению вращения шнека) ножевую решетку, кольцо упорное и закрепите гайкой;

д) вставьте в корпус мясорубки загрузочный лоток и закрепите винтами;

е) включите приводной механизм.

## Приложение 2

(обязательное)

### ИНСТРУКЦИЯ

#### ПО ТЕХНИКЕ БЕЗОПАСНОСТИ ПРИ ЭКСПЛУАТАЦИИ мясорубки М-50С.00.000 Д2

1 Все лица, допускаемые к эксплуатации мясорубки, должны знать ее устройство и пройти инструктаж по технике безопасности.

2. Нельзя включать привод предварительно надежно не закрепив насадку-мясорубку.

3. Насадку запрещается снимать с привода до полной остановки электродвигателя.

4. При работе запрещается проталкивать продукт в рабочую камеру руками: необходимо пользоваться специальным толкателем.



**ВНИМАНИЕ! Мясорубка может быть подключена только к розетке с заземляющим контактом, другое подключение категорически ЗАПРЕЩЕНО.**

**Категорически запрещается работать на мясорубке со снятым загрузочным лотком и предохранителем лотка!**



Л  
и  
н  
я  
о  
т  
р  
е  
з  
а

**АКТ**

**пуска машины в эксплуатацию**

Настоящий акт составлен \_\_\_\_\_ г.  
(дата)

Владельцем мясорубки М-50С

(должность, Ф.И.О. владельца)

Изготовленного ООО «Завод «Торгмаш»  
(наименование предприятия изготовителя)

Заводской номер машины \_\_\_\_\_

В том, что мясорубка М-50С  
(наименование машины)

дата выпуска \_\_\_\_\_ г.

пущена в эксплуатацию \_\_\_\_\_ г.

в \_\_\_\_\_  
(наименование, почтовый адрес эксплуатирующего предприятия)

Механиком \_\_\_\_\_  
(Ф.И.О. механика, наименование монтажной организации)

и передано на обслуживание механику \_\_\_\_\_  
(Ф.И.О. механика)

\_\_\_\_\_ почтовый адрес организации, осуществляющей ТО и ремонт)

Л и н и я о т р е з а

**Учет рекламаций**

Дата предъявления рекламаций	Краткое содержание	Меры, принятые по рекламации и их результаты

Фактическая периодичность ТО машины

Суточное время работы предприятия с \_\_\_\_\_ до \_\_\_\_\_ часов

Среднесуточная работа машины \_\_\_\_\_ часов

Количество выходных дней в неделе работы предприятия \_\_\_\_\_

Условия эксплуатации:

- 1 \_\_\_\_\_
- 2 \_\_\_\_\_
- 3 \_\_\_\_\_
- 4 \_\_\_\_\_
- 5 \_\_\_\_\_
- 6 \_\_\_\_\_

Владелец \_\_\_\_\_  
(подпись)

Представитель спецкомбината \_\_\_\_\_  
(подпись)

Механик по монтажу \_\_\_\_\_  
(подпись)

Принял на обслуживание механик \_\_\_\_\_  
(подпись)

Линия отреза

Линия отреза

▪ **УЧЕТ**

**выполнения технического обслуживания и текущего ремонта**

Дата	Наименование работы и причина ее выполнения	Должность, фамилия и подпись		Примечание
		выполнявшего работу	проверившего работу	



<p><b>Условия эксплуатации в момент отказа</b> (нужное подчеркнуть)</p>	<p>1 Нормальные 2 Не соответствующие нормам</p>
<p><b>Условия выявления</b> (нужное подчеркнуть)</p>	<p>1 При монтаже 2 При включении 3 При эксплуатации 4 При ТО и ТР 5 При хранении 6 При транспортировке</p>
<p><b>Последствия отказа</b> (нужное подчеркнуть)</p>	<p>1 Полная потеря работоспособности 2 Частичная</p>

Адресные данные об отказавшей сборочной единице или детали:

Наименование, марка, тип, номер рисунка, позиция \_\_\_\_\_

\_\_\_\_\_

\_\_\_\_\_

\_\_\_\_\_

Для устранения причин отказа необходимо:

<p><b>Способ устранения</b> (нужное подчеркнуть)</p>	<p>1 Замена детали 2 Ремонт детали 3 Регулировка изделия 4 Замена изделия 5 Укомплектование ЗИП</p>
--	---

Владелец \_\_\_\_\_  
(подпись)

М.П.

Представитель или незаинтересованная сторона \_\_\_\_\_  
(подпись)

Представитель СПК \_\_\_\_\_