

# robot coupe®



**R 301 • R 301 Ultra**

# СОДЕРЖАНИЕ

## ГАРАНТИЯ

## ВАЖНЫЕ МЕРЫ ПРЕДОСТОРОЖНОСТИ

## ВЫ КУПИЛИ КУХОННЫЙ ПРОЦЕССОР R 301 • R 301 Ultra Вариант "D" КУТТЕР / ОВОЩЕРЕЗКА

## ВВОД В ЭКСПЛУАТАЦИЮ АППАРАТА

- Рекомендации по подключению
- Панель управления

## ПРОЦЕДУРЫ СБОРКИ

- Комплект куттера
- Аксессуары для соковыжималки
- Комплект овощерезки

## ИСПОЛЬЗОВАНИЕ И ПРИГОТОВЛЕНИЕ

- Комплект куттера
- Комплект овощерезки

## СПЕЦЗАКАЗ

- Зубчатый нож
- Зазубренный нож
- Соковыжималка

## ОЧИСТКА

- Блок двигателя
- Комплект куттера
- Аксессуары для соковыжималки
- Комплект овощерезки
- Нож

## ТЕХУХОД

- Нож
- Уплотнительное кольцо
- Вкладыши рабочей емкости

## ТЕХНИЧЕСКИЕ ХАРАКТЕРИСТИКИ

- Вес
- Размеры
- Высота рабочей поверхности
- Уровень шума
- Электрические характеристики

## ЗАЩИТА

## НОРМЫ

## ТЕХНИЧЕСКИЕ ДАННЫЕ

- Изображение в разобранном виде
- Электросхемы и монтажная схема

# ПРЕДЕЛ ГАРАНТИИ ROBOT-COUPЕ S.N.C.

Ваш аппарат ROBOT-COUPЕ имеет гарантию сроком на один год с даты покупки: данная гарантия относится только официальному изготовителю марки, его дистрибьютору или импортеру.

Если вы покупаете аппарат ROBOT-COUPЕ удистрибьютора, исходной является его гарантия (в этом случае проверьте сроки и условия этой гарантии с вашим дистрибьютором).

Гарантия ROBOT-COUPЕ не распространяется на гарантию дистрибьютора, однако в случае отсутствия последней гарантия ROBOT-COUPЕ будет действительной с некоторыми оговорками в зависимости от рынка.

Гарантия ROBOT-COUPЕ S.N.C. распространяется только на неисправности, связанные с материалом и/или сборкой.

## ГАРАНТИЯ ROBOT-COUPЕ S.N.C. НЕ РАСПРОСТРАНЯЕТСЯ НА СЛЕДУЮЩЕЕ:

**1** - Повреждения оборудования из-за неправильного или несоответствующего использования, падения аппарата или другие подобные повреждения, вызванное неправильным выполнением инструкции в части сборки, установки, использования, чистки, обслуживания и т. д.).

**2** - Заточка или замена лезвий, затупившихся, испорченных или изношенных после определенного времени использования, считающегося нормальным или чрезмерным.

**3** - Детали и/или стоимость замены или ремонта лезвий, ножей, поверхностей, насадок, испачканных, поцарапанных, поврежденных, искривленных или изменивших цвет.

**4** - Любые изменения, добавления или ремонт, выполненные не уполномоченным предприятием.

**5** - Перевозка аппарата в/из сервисного центра.

**6** - Стоимость установки или тестирования новых деталей или комплектов (напр., емкости, диски, лезвия, насадки), замененных по собственному усмотрению.

**7** - Расходы, связанные с изменением направления вращения трехфазного электродвигателя (ответственность несет установщик).

**8** - ПОВРЕЖДЕНИЯ, ВЫЗВАННЫЕ ТРАНСПОРТИРОВКОЙ. Видимые или невидимые повреждения лежат на ответственности перевозчика. Пользователь должен известить об этом перевозчика и экспедитора сразу по получении товара, или как только он обнаружит повреждение, если речь идет о невидимом повреждении.

ХРАНИТЕ ЗАВОДСКУЮ УПАКОВКУ, которая пригодится в случае проверки перевозчика.

Гарантия ROBOT-COUPЕ S.N.C. ограничивается заменой неисправных деталей или аппаратов: ROBOT-COUPЕ S.N.C., а также все его филиалы или аффилированные предприятия, его дистрибьюторы, агенты, управляющие, служащие или страховщики не несут ответственность за ущерб, потерю или косвенные расходы, связанные с аппаратом или невозможностью его использования.

# ВАЖНЫЕ МЕРЫ ПРЕДОСТОРОЖНОСТИ



**ВНИМАНИЕ!** Во избежание несчастных случаев (электротравмы, ранения и пр.) и для снижения материального ущерба, нанесенного неправильным использованием вашего аппарата, внимательно прочитайте следующие инструкции и строго соблюдайте их выполнение. Это поможет вам лучше ознакомиться с аппаратом и правильно его использовать. Прочитайте полностью данные рекомендации и ознакомьте с ними всех лиц, пользующихся аппаратом.

## РАСПАКОВКА

- Осторожно выньте из упаковки все оборудование, а также все принадлежности или специальную оснастку, находящиеся в коробках.
- Соблюдайте **ОСТОРОЖНОСТЬ** при распаковке режущих инструментов: ножей, дисков и др.

## УСТАНОВКА

- Рекомендуется устанавливать аппарат на устойчивую поверхность.

## ПОДКЛЮЧЕНИЕ

- Убедитесь, что напряжение вашей электросети соответствует напряжению, указанному на заводской табличке корпуса двигателя, и что она рассчитана на необходимую силу тока.
- Обязательно подсоедините аппарат к розетке с заземлением.
- При трехфазном токе убедитесь, что аппарат вращается в направлении против часовой стрелки.

## РАБОТА

- Соблюдайте осторожность при работе с режущими инструментами (дисками или ножами).

## ПРОЦЕДУРА СБОРКИ

- Строго соблюдайте различные процедуры сборки (см. стр. 78) и убедитесь, что все принадлежности правильно установлены.

## ИСПОЛЬЗОВАНИЕ

- Никогда не пытайтесь убрать предохранительные системы и блокировки.
- Никогда не вставляйте посторонние предметы в рабочую емкость.
- Никогда не проталкивайте пищевые продукты рукой.
- Не перегружайте аппарат.
- Никогда не включайте порожний аппарат.

## ОЧИСТКА

- В целях предосторожности перед операциями очистки всегда отключайте ваш аппарат.
- Систематически очищайте аппарат и его принадлежности по окончании работы.
- Не погружайте блок двигателя в воду.
- Для алюминиевых деталей используйте подходящее моющее средство.

- Для пластмассовых деталей не используйте моющие средства с высокой щелочностью (высокая концентрация натрия или аммиака).
- Robot-Coupe ни в коем случае не несет ответственность за несоблюдение пользователем элементарных правил санитарной гигиены.

## ТЕХУХОД

- Перед любыми операциями на электрических частях в обязательном порядке отключайте аппарат.
- Регулярно проверяйте состояние прокладок или колец, а также исправность предохранительных систем.
- Тщательно соблюдайте процедуры техухода и проверяйте принадлежности, особенно в случае использования коррозионных продуктов (лимонная кислота и пр.).
- Никогда не пользуйтесь аппаратом в случае повреждения шнура питания или вилки, или если аппарат плохо работает или был поврежден.
- При любых аномалиях в работе обращайтесь в сервисный центр.

## ПРИБРЕЛИ КУХОННЫЙ ПРОЦЕССОР R 301 • R 301 Ultra Вариант "D" КУТТЕР/ОВОЩЕРЕЗКА

R 301/R 301 Ultra это аппарат, идеально приспособленный для удовлетворения профессиональных нужд. По мере его использования вы откроете многообразие его возможностей.

Процессор состоит из комплекта куттера и комплекта овощерезки. Функция куттера (**емкость 3,7 литра из нержавеющей стали для модели R 301 Ultra и из составной материал для модели R 301**): все виды измельчения, приготовление мяса, овощей, тонких фаршей, взбитых сливок, размалывания и перемешивания... менее 5 минут достаточно для самой долгой операции. Функция овощерезки R 301 с полной гаммой дисков позволяет производить все формы нарезки прямыми и волнистыми ломтиками, стружкой и соломкой.

По спецзаказу на этой модели может использоваться комплект соковыжималки.

Эффективность аппарата откроет вам новые возможности в кулинарии.

Простая конструкция аппарата обеспечивает удобство использования насадок измельчителя и овощерезки: они легко снимаются и очищаются.

Данная инструкция содержит важную информацию для пользователя, которая поможет ему максимально использовать аппарат.

**Поэтому мы настоятельно рекомендуем перед первым использованием аппарата внимательно прочитать данную инструкцию.**

Несколько помещенных здесь примеров приготовления помогут вам быстро ознакомиться с аппаратом и оценить его преимущества.

## ВВОД В ЭКСПЛУАТАЦИЮ АППАРАТА

### • РЕКОМЕНДАЦИИ ПО ПОДКЛЮЧЕНИЮ

Перед подключением убедитесь, что напряжение вашей электросети соответствует напряжению, указанному на заводской табличке двигателя. Эти модели ROBOT-COUCPE оснащены различными типами двигателей:

230 В / 50 Гц / 1-фазн.

115 В / Гц Hz / 1-фазн.

220 В / Гц Hz / 1-фазн.

Аппарат поставляется с однофазной штепсельной вилкой, соединенной со шнуром питания.

**ВНИМАНИЕ!**  
АППАРАТ ДОЛЖЕН ОБЯЗАТЕЛЬНО ПОДКЛЮЧАТЬСЯ К РОЗЕТКЕ С ЗАЗЕМЛЕНИЕМ (РИСК ЭЛЕКТРОТРАВМЫ).

### • ПАНЕЛЬ УПРАВЛЕНИЯ

#### R 301 Ultra

Красная кнопка = Останов  
Зеленая кнопка = Включение  
Черная кнопка = Режим пульсации

#### R 301

Красная кнопка = Останов  
Зеленая кнопка = Включение  
Черная кнопка = Режим пульсации

## ПРОЦЕДУРЫ СБОРКИ

### • КОМПЛЕКТ КУТТЕРА

1) Поставьте блок двигателя перед собой, и установите емкость куттера вертикально по отношению к оси двигателя, магнитный стержень отклонен слегка влево.



2) Поворачивайте емкость вправо до тех пор, пока выступы блока двигателя не войдут хорошо в предусмотренное для них место.

Теперь магнитный стержень находится перед вами, прикрепленный к блоку двигателя, на передней панели.

3) Наденьте нож на ось двигателя, и протолкните его на дно емкости.

Убедитесь, что нож вставлен правильно, вращая его в емкости.



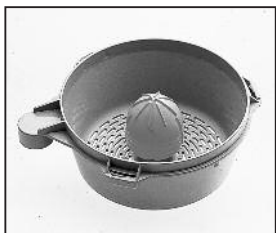
4) Установите крышку на емкость и поворачивайте ее вправо до полной блокировки.

Теперь ваш аппарат полностью готов к работе.



## • АКСЕССУАРЫ ДЛЯ СОКОВЫЖИМАЛКИ

1) и 2) Действуйте идентичным образом, как для комплекта куттера.



3) Установите корзину в паз поставляемого для этого рабочего отсека и поворачивайте ее до полной блокировки. Вы можете констатировать, что магнит корзины находится прямо над магнитным стержнем.

4) Наденьте конус на блок двигателя и протолкните его на дно емкости.

5) Включите аппарат и удерживайте фрукт на конусе, пока весь сок не будет выжат. По окончании операции выключите аппарат.

## • КОМПЛЕКТ ОВОЩЕРЕЗКИ

Комплект овощерезки состоит из двух разборных частей: емкость и крышка.

1) Поставьте блок двигателя перед собой, установите емкость на блок двигателя, выходная воронка при этом находится с правой стороны.



2) Поворачивайте емкость вправо до тех пор, пока выступы блока двигателя хорошо не войдут в предусмотренное для них место.



3) Наденьте белый пластмассовый диск-сбрасыватель на ось двигателя и убедитесь, что он правильно установлен на дне емкости.

4) Установите затем выбранный вами диск на диск-сбрасыватель.



5) Установите крышку на емкость и поворачивайте ее вправо до тех пор, пока она не защелкнется, плотно закрыв емкость сверху.



## ИСПОЛЬЗОВАНИЕ И ПРИГОТОВЛЕНИЕ

### • КОМПЛЕКТ КУТТЕРА

Куттер разработан для выполнения всех видов нарезки за самое короткое время. Рекомендуется внимательно следить за приготовлением для получения желаемого результата.

Режим пульсации обеспечивает повышенную точность нарезки при специальных операциях, таких как некоторые виды измельчения.

Для этих моделей возможны и другие функции куттера; данные значения приводятся только для информации и могут изменяться в зависимости от качества продуктов и выбранного рецепта.

ИСПОЛЬЗОВАНИЕ	Макс. кол-во готового продукта (в кг)	Время работы (в мин)
<b>ИЗМЕЛЬЧЕНИЕ</b>		
<b>• МЯСО</b>		
Рубленный бифштекс	0,8	3
Колбасный фарш/томаты	1	3
Паштет/деревенский паштет	1	4
<b>• РЫБА</b>		
Треска по-провансальски	1	5
Рыбный паштет	1	5
<b>• ОВОЩИ</b>		
Чеснок/петрушка/лук-шарлот	0,2 / 0,5	3
Суп/овощные пюре	1	4
<b>• ФРУКТЫ</b>		
Фруктовые пюре/салаты	1	4

ВЗБИВАНИЕ		
Майонез/айоли/горчичн. соус	1	3
Беарнский/голландский соус	1	5
Приправа из резаной петрушки	1	4
ПЕРЕМЕШИВАНИЕ		
Рассыпчатое/песочное тесто	1	4
Слоеное тесто	1	4
Тесто для пиццы	1	4
РАЗМАЛЫВАНИЕ		
Сушеные фрукты	0,5	4
Лед	0,5	4
Панировочные сухари	0,5	4

## • КОМПЛЕКТ ОВОЩЕРЕЗКИ

В комплект овощерезки входят две воронки:

- Большая воронка для нарезки объемных овощей, таких как капуста, сельдерей и пр.
- Круглая воронка для нарезки длинных овощей, обеспечивающая высокую точность.

Для достижения оптимального результата нарезки используйте этот отсек в качестве направляющей нарезки.

## ИСПОЛЬЗОВАНИЕ БОЛЬШОЙ ВОРОНКИ

- Поднимите рычаг, чтобы открыть вход в воронку.
- Загрузите ее овощами до самого верха.
- Установите рычаг вертикально воронке.
- Нажимая на рычаг, включите аппарат и продолжайте нажимать на него до полного прохода овощей в воронку.

## ИСПОЛЬЗОВАНИЕ КРУГЛОЙ ВОРОНКИ

- Загрузите воронку овощами до самого верха.
- Нажимая на толкатель, включите аппарат и продолжайте нажимать на толкатель до полного измельчения овощей.

ПРЯМЫЕ ЛОМТИКИ		
E 1	морковь / капуста / огурец / лук / картофель / лук-порей	
E 2 / E 3	лимон / морковь / грибы / капуста / картофель / огурец / кабачки / лук / лук-порей / перец	
E 4 / E 5	баклажаны / свекла / морковь / грибы / огурец / перец / редька / салат / картофель / томаты	
E 6	баклажаны / свекла / морковь / грибы / огурец / перец / редька / салат / картофель	
ВОЛНИСТЫЕ ЛОМТИКИ		
E 2	свекла / картофель	
ТЕРКА		
R 1,5	сельдерей / сыр	R 9 капуста / сыр
R 2	морковь / сельдерей / сыр	Пармезан / шоколад
R 3	морковь	Редька 0,7 мм
R 6	капуста / сыр	Редька 1 мм
СОЛОМКА		
B 2x2	морковь / сельдерей / картофель	
B 2x4	морковь / свекла / кабачки / картофель	
B 2x6	морковь / свекла / кабачки / картофель	
B 4x4	баклажаны / свекла / кабачки / картофель	
B 6x6	баклажаны / свекла / сельдерей / свекла / картофель	
B 8x8	сельдерей / картофель	

## СПЕЦЗАКАЗ

- Дополнительно поставляется **зубчатый нож** предназначенный, в основном, для лучшего замеса теста и перемалывания.



- **Зазубренный нож** также поставляется дополнительно. Этот нож выполняет те же функции, что и прямой нож, имеет более длительный срок службы без повторной заточки. Особенно рекомендуется для измельчения зелени.

- **Соковыжималка** предназначена для выжимания апельсинов, лимонов, грейпфрутов и др. Она состоит из серой корзины, оранжевого конуса и емкости.



## ОЧИСТКА



## ВНИМАНИЕ!

В целях предосторожности перед любыми операциями очистки рекомендуется всегда отключать аппарат (во избежание риска электротравм).

## • БЛОК ДВИГАТЕЛЯ

Никогда не погружайте блок двигателя в воду, очищайте его с помощью влажной тряпки или губки.

## • АКОМПЛЕКТ КУТТЕРА

Снимите крышку, высвободите емкость из корпуса двигателя, повернув ее влево для разблокирования и потянув вверх для снятия. Оставьте нож в емкости во избежание проливания жидкого продукта.

В случае приготовления из твердых продуктов выньте нож и опорожните емкость от ее содержимого.

В случае необходимости, вставьте емкость и нож на место и включите аппарат, чтобы убрать остатки продукта, которые прилипли к ножу.

В случае необходимости, выполните предварительную промывку, налив горячую воду в емкость и включив аппарат на несколько минут.

### • АКСЕССУАРЫ ДЛЯ СОКОВЫЖИМАЛКИ

Разблокируйте корзину с конусом, поворачивая ее в направлении часовой стрелки. Затем снимите весь узел. Разблокируйте емкость, как обычно.

Затем очистите поочередно все элементы.

### • КОМПЛЕКТ ОВОЩЕРЕЗКИ

Снимите поочередно все детали овощерезки, а именно: крышку, диск, диск-эжектор и рабочую емкость, а затем очистите их.

Не рекомендуется мыть крышку емкости овощерезки в посудомоечной машине, предпочтительно это делать руками с помощью моющего средства для посуды.

### • НОЖ

После очистки ножа хорошо вытирать лезвия во избежание окисления.



## ! ВАЖНОЕ ЗАМЕЧАНИЕ

Убедитесь, что используемое моющее средство можно применять для пластмассовых изделий. Некоторые моющие средства имеют высокую щелочность (например, высокую концентрацию натрия или аммиака) и не могут применяться для пластмассовых изделий во избежание их быстрого повреждения.

### • НОЖ

Заостряются только лезвия.

Настоятельно рекомендуется слегка заострять лезвия ножа после каждого использования, особенно после измельчения петрушки.

Один раз в месяц полностью заострять лезвия с помощью очень тонкого точильного бруска, поставляемого с аппаратом.

Качество нарезки, в основном, зависит от состояния лезвий и степени их износа. Нож является изнашиваемой деталью и нуждается в периодической замене для обеспечения постоянного качества готового продукта.

### • УПЛОТНИТЕЛЬНОЕ КОЛЬЦО

Это кольцо обеспечивает герметичность между блоком двигателя и двигателем и является изнашиваемой деталью.

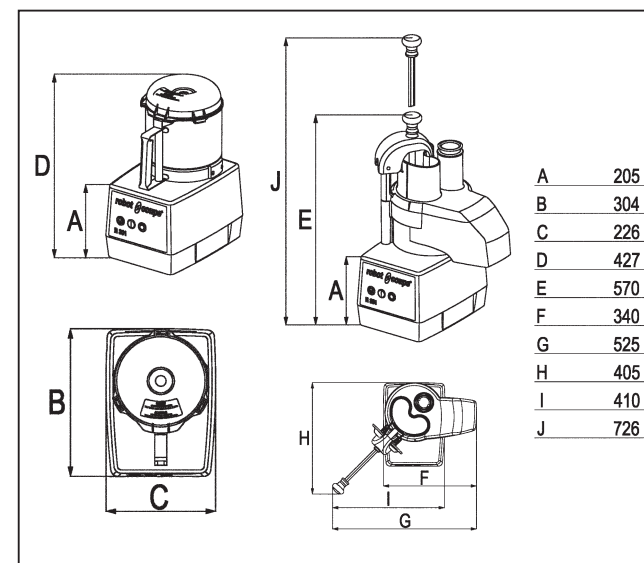
### • ВКЛАДЫШИ РАБОЧЕГО ОТСЕКА (R 301 Ultra)

В случае износа пластиковых вкладышей фиксация рабочей емкости на блоке двигателя нарушается. Это очень неудобно во время работы, так как он может разблокироваться, что вызовет автоматический останов аппарата предохранительной системой безопасности.

Рекомендуется заменять вкладыши в случае их износа, что гарантирует удобную и непрерывную работу аппарата.

## ТЕХУХОД

### • РАЗМЕРЫ (в мм)



### • ВЫСОТА РАБОЧЕЙ ПОВЕРХНОСТИ

Рекомендуется устанавливать кухонный процессор на устойчивом рабочем столе так, чтобы высота до верхнего края емкости составляла 1,20 - 1,30 м.

### • УРОВЕНЬ ШУМА

Уровень шума, эквивалентный акустическому давлению при работе процессора вхолостую, составляет менее 70 дБ (А).

### • ЭЛЕКТРИЧЕСКИЕ ХАРАКТЕРИСТИКИ

Однофазный аппарат

Двигатель	Скорость (об/мин)	Мощность (Вт)	Ток (А)
230 В / 50 Гц	1500	650	5,7
115 В / 60 Гц	1800	650	12,0
220 В / 60 Гц	1800	650	5,7

## ТЕХНИЧЕСКИЕ ХАРАКТЕРИСТИКИ

### • ВЕС

Вес нетто    Вес в упаковке

R 301 общий (без диска)	13 кг	16 кг
R 301 Ultra общий (без диска)	14 кг	17 кг



**Модели R 301 и R 301 Ultra имеют магнитную систему защиты и тормоз двигателя.**

В момент открытия крышки куттера система защиты приводит к остановке двигателя.

Для повторного запуска аппарата достаточно заблокировать крышку и нажать на зеленую кнопку.

В момент поднятия рычага овощерезки двигатель останавливается, как только рычаг опущен, аппарат снова начинает работать. Если рычаг остается поднятым более 4-5 сек., для повторного запуска аппарата следует опустить рычаг и нажать на зеленую кнопку.



### ВНИМАНИЕ!

**Нож и лезвия являются режущими инструментами, соблюдайте осторожность при работе с ними.**

Во избежание разбрызгивания при работе с жидкими продуктами рекомендуется сначала выключить аппарат, а затем открыть крышку.

Модели R 301/R 301 Ultra имеют предохранительную систему **защиты от перегрева**, которая автоматически останавливает двигатель при очень длительной работе или перегрузке.



### НАПОМИНАНИЕ

**Никогда не пытайтесь убрать предохранительные системы и блокировки.**

**Никогда не вводите посторонние предметы в рабочую емкость.**

**Никогда не проталкивайте продукты рукой.**

**Не перегружайте аппарат.**

**Никогда не включайте аппарат вхолостую.**

АППАРАТЫ СООТВЕТСТВУЮТ:

- Положениям европейских директив, а также национальному законодательству, в которое они преобразованы:

- Директива по механизмам, модифицированная 98/37/СЕЕ,

- Директива по низкому напряжению 73/23/СЕЕ,

- Директива по электромагнитной совместимости 89/336/СЕЕ,

- Директива по материалам и оборудованию, находящимся в контакте с пищевыми продуктами 89/109/СЕЕ,

- Директива Европейской комиссии от 6 августа 2002 г. по материалам и оборудованию из пластмассы, находящимся в контакте с пищевыми продуктами 2002/72/СЕ.

- Положениям стандартизированных европейских норм, указанных выше, а также норм в отношении техники безопасности и гигиены:

- EN 292 - 1 и 2: безопасность механизмов - общие принципы разработки,

- EN 60204 - 1, 1998: безопасность механизмов - электрооборудование аппаратов - общие правила,

- Для овощерезок EN 1678.

- Кухонные процессоры и роботы, миксеры EN 12852.

СТЕПЕНЬ ЗАЩИТЫ

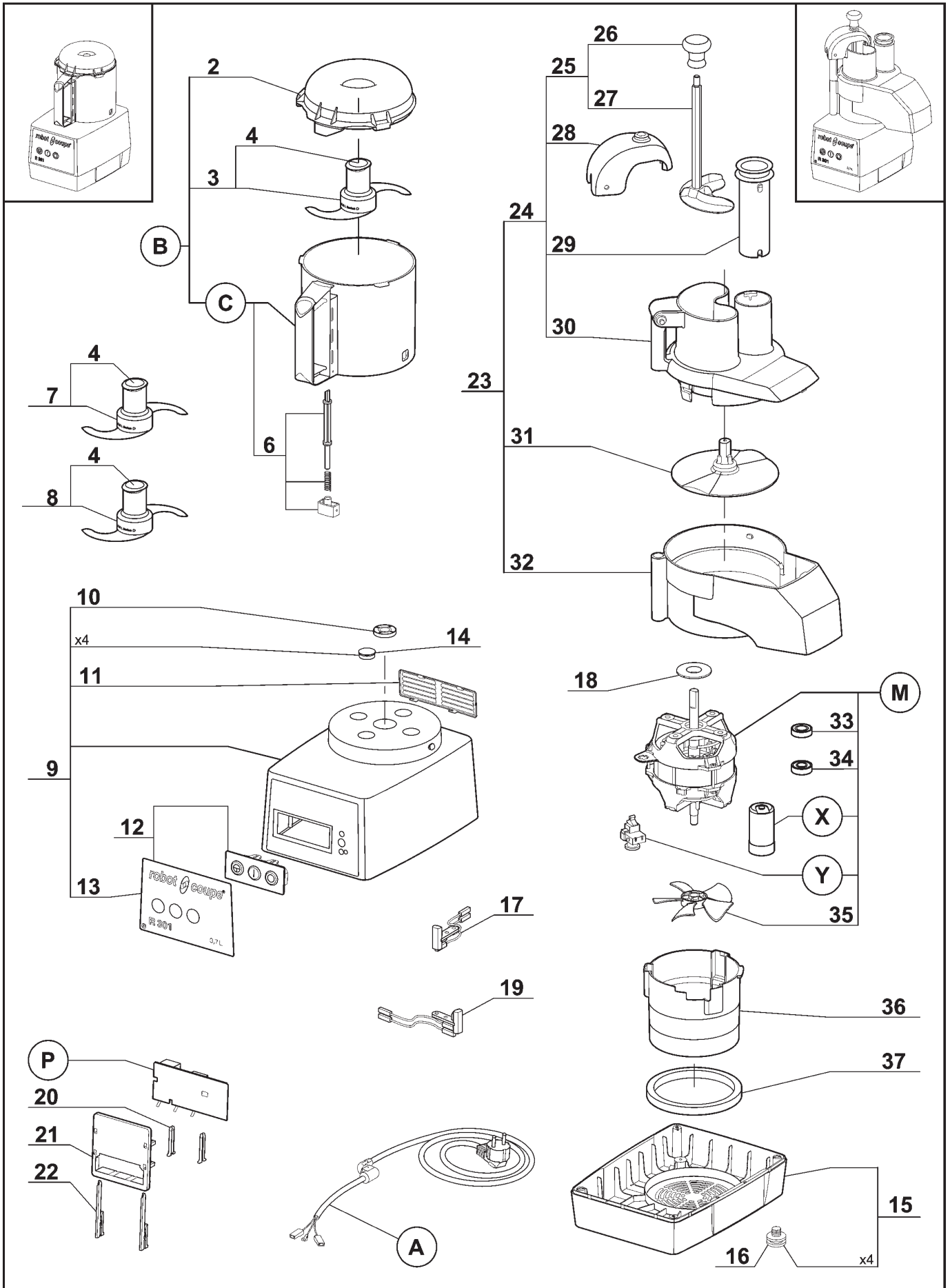
- IP 55 для кнопок управления

- IP 34 для механизмов

robot coupe®

R 301 D

N° de série / Serial number  
- 440 - - - - -



<i>Index</i>	<i>Pièce / Part</i>	<i>Désignation</i>	<i>Description</i>
2	<b>117 395</b>	COUVERCLE CUTTER	CUTTER LID
3	<b>27 286</b>	COUTEAU LISSE	STRAIGHT BLADE ASSEMBLY
4	<b>104 147</b>	CAPUCHON COUTEAU	BLADE CAP
6	<b>39 227</b>	ENSEMBLE TIGE SECURITE	SAFETY ROD ASSEMBLY
7	<b>27 287</b>	COUTEAU DENTE	FINE SERRATED BLADE ASSEMBLY
8	<b>27 288</b>	COUTEAU CRANTE	SERRATED BLADE ASSEMBLY
9	<b>39 316</b>	ENSEMBLE SUPPORT MOTEUR	MOTOR SUPPORT ASSEMBLY
10	<b>501 010</b>	BAGUE ETANCHEITE	SHAFT SEAL
11	<b>104 122</b>	GRILLE VENTILATION	VENTILATION GRID
12	<b>39 290</b>	ENSEMBLE TABLEAU COMMANDE	CONTROL PANEL ASSEMBLY
13	<b>407 833</b>	PLAQUE FRONTALE	FRONT PLATE
14	<b>104 070</b>	CAPSULE CACHE VIS	BOLT COVER
15	<b>39 201</b>	ENSEMBLE SOCLE	BASE ASSEMBLY
16	<b>101 082</b>	PIED	FOOT
17	<b>29 356</b>	INTERRUPTEUR SECURITE COUPE LEGUMES	VEGETABLE SLICER SAFETY SWITCH
18	<b>104 078</b>	CENTREUR MOTEUR	MOTOR CENTRING WASHER
19	<b>29 451</b>	INTERRUPTEUR SECURITE CUTTER	CUTTER BOWL SAFETY SWITCH
20	<b>102 913</b>	CLAVETTE PLASTRON	PANEL KEY
21	<b>102 911</b>	SUPPORT PLATINE	CONTROL BOARD SUPPORT
22	<b>117 703</b>	CLAVETTE FIXE PLATINE	CONTROL BOARD KEY
23	<b>27 295</b>	ENSEMBLE COUPE LEGUMES	VEGETABLE SLICER ATTACHMENT
24	<b>39 287</b>	TETE COUPE LEGUMES COMPLETE	VEGETABLE SLICER FEED LEAD ASSEMBLY
25	<b>29 880</b>	ENSEMBLE POUSSOIR	PUSHER ASSEMBLY
26	<b>102 021</b>	POIGNEE	HANDLE KNOB
27	<b>103 703</b>	POUSSOIR LEGUMES	VEGETABLE PUSHER
28	<b>104 922</b>	GUIDE POUSSOIR	PUSHER GUIDE
29	<b>118 324</b>	POUSSOIR CAROTTES	ROUND PUSHER
30	<b>104 919</b>	COUVERCLE COUPE LEGUMES	VEGETABLE SLICER FEED LEAD
31	<b>104 921</b>	DISQUE EVACUATEUR	SLING PLATE
32	<b>104 918</b>	CUVE COUPE LEGUMES	VEGETABLE SLICER BOWL
33	<b>504 229</b>	ROULEMENT MOTEUR SUPERIEUR 6002 2RS	UPPER BALL-BEARING 6002 2RS
34	<b>600 457</b>	ROULEMENT MOTEUR INFERIEUR 6201 2RS	LOWER BALL-BEARING 6201 2RS
35	<b>117 610</b>	VENTILATEUR MOTEUR	MOTOR FAN
36	<b>104 110</b>	CONDUIT VENTILATION	VENTILATION BAFFLE
37	<b>101 099</b>	TAMPON AMORTISSEUR	ABSORBER

<i>Index</i>	<i>Désignation</i>	<i>Description</i>
<b>A</b>	CABLE D'ALIMENTATION	POWER CORD
<b>B</b>	CUTTER COMPLET	CUTTER ATTACHMENT
<b>C</b>	ENSEMBLE CUVE CUTTER	CUTTER BOWL ASSEMBLY
<b>M</b>	MOTEUR	MOTOR
<b>P</b>	CARTE DE COMMANDE	CONTROL BOARD
<b>X</b>	CONDENSATEUR DE DEMARRAGE	STARTING CAPACITOR
<b>Y</b>	RELAIS DEMARRAGE MOTEUR	MOTOR STARTING RELAY

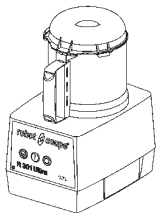
<b>Machine</b>	<b>Voltage</b>	<b>A</b>	<b>B</b>	<b>C</b>	<b>M</b>	<b>P</b>	<b>X</b>	<b>Y</b>
22 370 UK	240/50/1	504 275	27 300	105 911				
2 446 UK								
2 539 Pack 4D UK								
22 371 Aust 2 538 Pack 4D Aust	240/50/1	504 278	27 272	104 434	3 074	103 693	600 018	500 289
22 402 CH 2 415 Pack 4D CH 2 416 CH	230/50/1	504 292						
22 372 DK 2 527 DK		504 276						
22 368 2 521 Pack 3D ALL 2 522 Pack 4D SWE 2 523 Pack 4D FR 2 525 2 526 Pack 5D OST		504 274						
22 373 2 537	220/60/1	504 277			3 075	103 692	603 669	500 296
22 374 2 528	120/60/1				3 076			

robot coupe®

R 301 Ultra D

N° de série / Serial number

- 441 - - - - -  
- 466 - - - - -

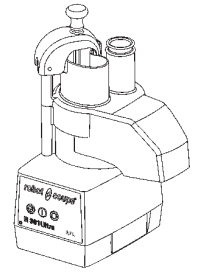


**ATTENTION :**

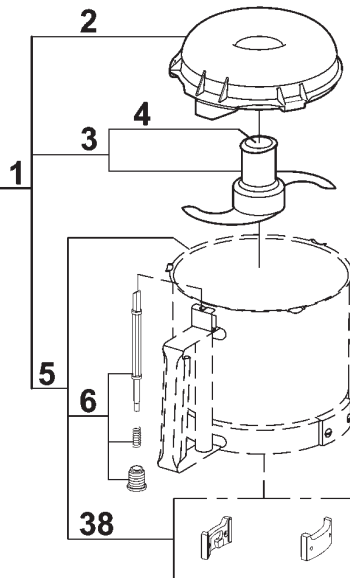
**WARNING :**

Choisir les pièces détachées en fonction du type de la cuve. La cuve complète ou le cutter complet étant parfaitement interchangeable, dans tous les cas choisir respectivement les repères 5 ou 1.

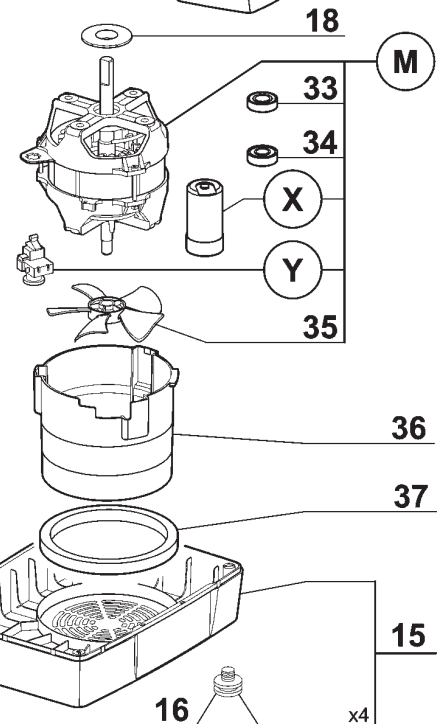
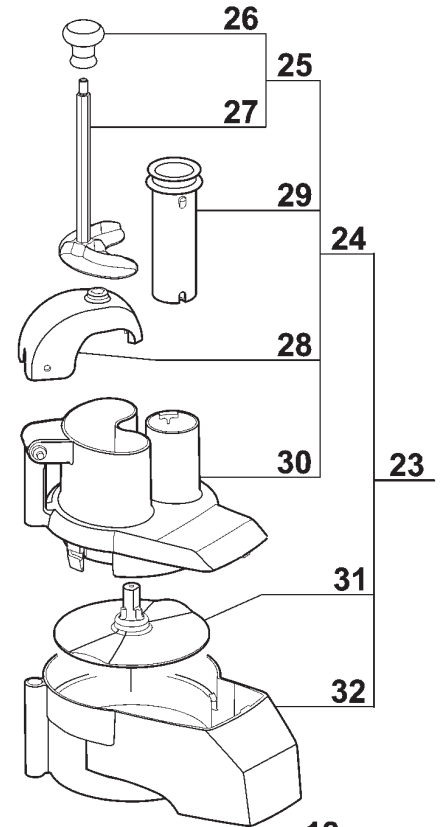
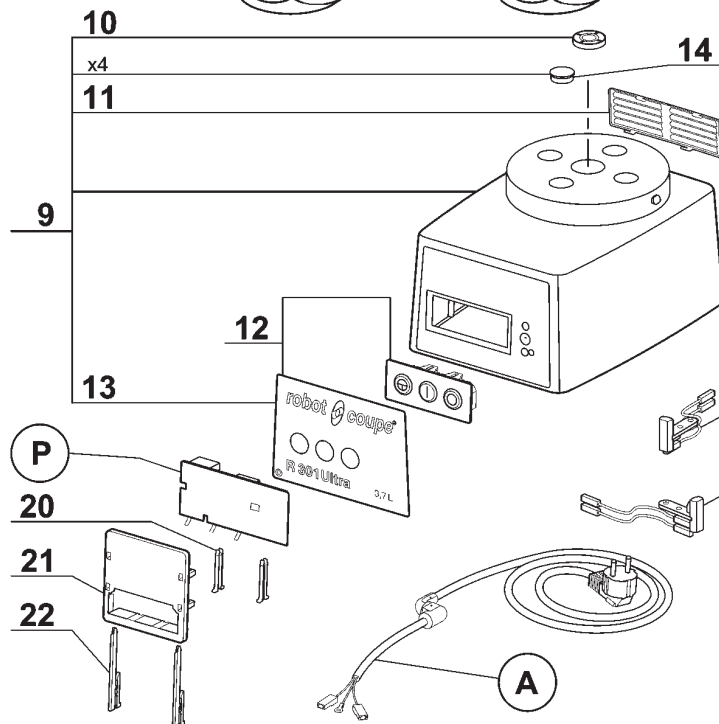
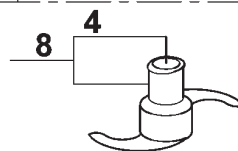
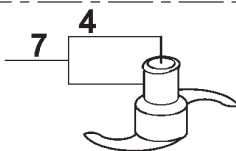
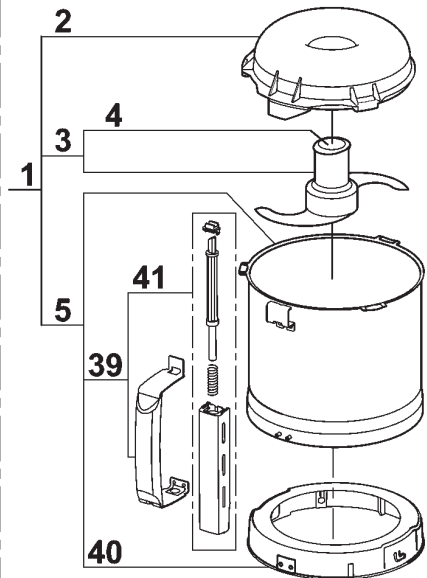
Choose the spare parts in accordance with the bowl type. As the complete bowl or the cutter attachment are fully interchangeable, for all types choose respectively item 5 or 1.



Type 1



Type 2





<i>Index</i>	<i>Pièce / Part</i>	<i>Désignation</i>	<i>Description</i>
1	<b>27 278</b>	CUTTER COMPLET	CUTTER ATTACHEMENT
2	<b>117 395</b>	COUVERCLE CUTTER	CUTTER LID
3	<b>27 286</b>	COUTEAU LISSE	STRAIGHT BLADE
4	<b>104 147</b>	CAPUCHON COUTEAU	BLADE CAP
5	<b>39 759</b>	ENS. CUVE CUTTER	CUTTER BOWL ASSEMBLY
6	<b>39 228</b>	ENS. TIGE SECURITE	SAFETY ROD ASSEMBLY
7	<b>27 287</b>	COUTEAU DENTE	FINE SERRATED BLADE
8	<b>27 288</b>	COUTEAU CRANTE	SERRATED BLADE
9	<b>39 317</b>	ENS. SUPPORT MOTEUR	MOTOR SUPPORT ASSEMBLY
10	<b>501 010</b>	BAGUE ETANCHEITE	SHAFT SEAL
11	<b>104 122</b>	GRILLE VENTILATION	VENTILATION GRID
12	<b>39 293</b>	ENS. TABLEAU COMMANDE	CONTROL PANEL ASSEMBLY
13	<b>407 834</b>	PLAQUE FRONTALE	FRONT PLATE
14	<b>104 121</b>	CAPSULE CACHE VIS	BOLT COVER
15	<b>39 288</b>	ENS. SOCLE	BASE ASSEMBLY
16	<b>101 082</b>	PIED	FOOT
17	<b>29 356</b>	INTERRUPTEUR SECURITE COUPE-LEGUMES	VEGETABLE SLICER SAFETY SWITCH
18	<b>104 078</b>	CENTREUR MOTEUR	MOTOR CENTRING
19	<b>29 451</b>	INTERRUPTEUR SECURITE CUTTER	CUTTER SAFETY SWITCH
20	<b>102 913</b>	CLAVETTE PLASTRON	PANEL KEY
21	<b>102 911</b>	SUPPORT PLATINE	CONTROL BOARD SUPPORT
22	<b>117 703</b>	CLAVETTE FIXE PLATINE	CONTROL BOARD KEY
23	<b>27 295</b>	ENS. COUPE-LEGUMES	VEGETABLE SLICER ASSEMBLY
24	<b>39 287</b>	ENS. COUVERCLE COUPE-LEGUMES	VEGETABLE SLICER LID ASSEMBLY
25	<b>29 880</b>	ENS. POUSSOIR LEGUMES	VEGETABLE PUSHER ASSEMBLY
26	<b>102 021</b>	POIGNEE	HANDLE KNOB
27	<b>103 703</b>	POUSSOIR LEGUMES	VEGETABLE PUSHER
28	<b>104 922</b>	GUIDE POUSSOIR	PUSHER GUIDE
29	<b>118 324</b>	POUSSOIR CAROTTES	ROUND PUSHER
30	<b>104 919</b>	COUVERCLE COUPE-LEGUMES	VEGETABLE SLICER LID
31	<b>104 921</b>	DISQUE EVACUATEUR	SLING PLATE
32	<b>104 918</b>	CUVE COUPE-LEGUMES	VEGETABLE SLICER BOWL
33	<b>504 229</b>	ROULEMENT MOTEUR SUPERIEUR 6002 2RS	UPPER BALL-BEARING 6002 2RS
34	<b>600 457</b>	ROULEMENT MOTEUR INFERIEUR 6201 2RS	LOWER BALL-BEARING 6201 2RS
35	<b>117 610</b>	VENTILATEUR MOTEUR	MOTOR FAN
36	<b>104 110</b>	CONDUIT VENTILATION	VENTILATION BAFFLE
37	<b>101 099</b>	TAMPON AMORTISSEUR	ABSORBER
38	<b>29 081</b>	ENS. PLAQUETTE	LOCKING PLATE ASSEMBLY
39	<b>39 752</b>	ENS. POIGNEE CUVE	BOWL HANDLE ASSEMBLY
40	<b>39 797</b>	ENS. RONDELLE D'ACCROCHAGE	LOCKING WASHER ASSEMBLY
41	<b>39 751</b>	ENS. TIGE SECURITE	SAFETY ROD ASSEMBLY

Index	Désignation	Description
<b>A</b>	CABLE D'ALIMENTATION	POWER CORD
<b>M</b>	MOTEUR	MOTOR
<b>P</b>	CARTE DE COMMANDE	CONTROL BOARD
<b>X</b>	CONDENSATEUR DE DEMARRAGE	STARTING CAPACITOR
<b>Y</b>	RELAIS DEMARRAGE MOTEUR	MOTOR STARTING RELAY

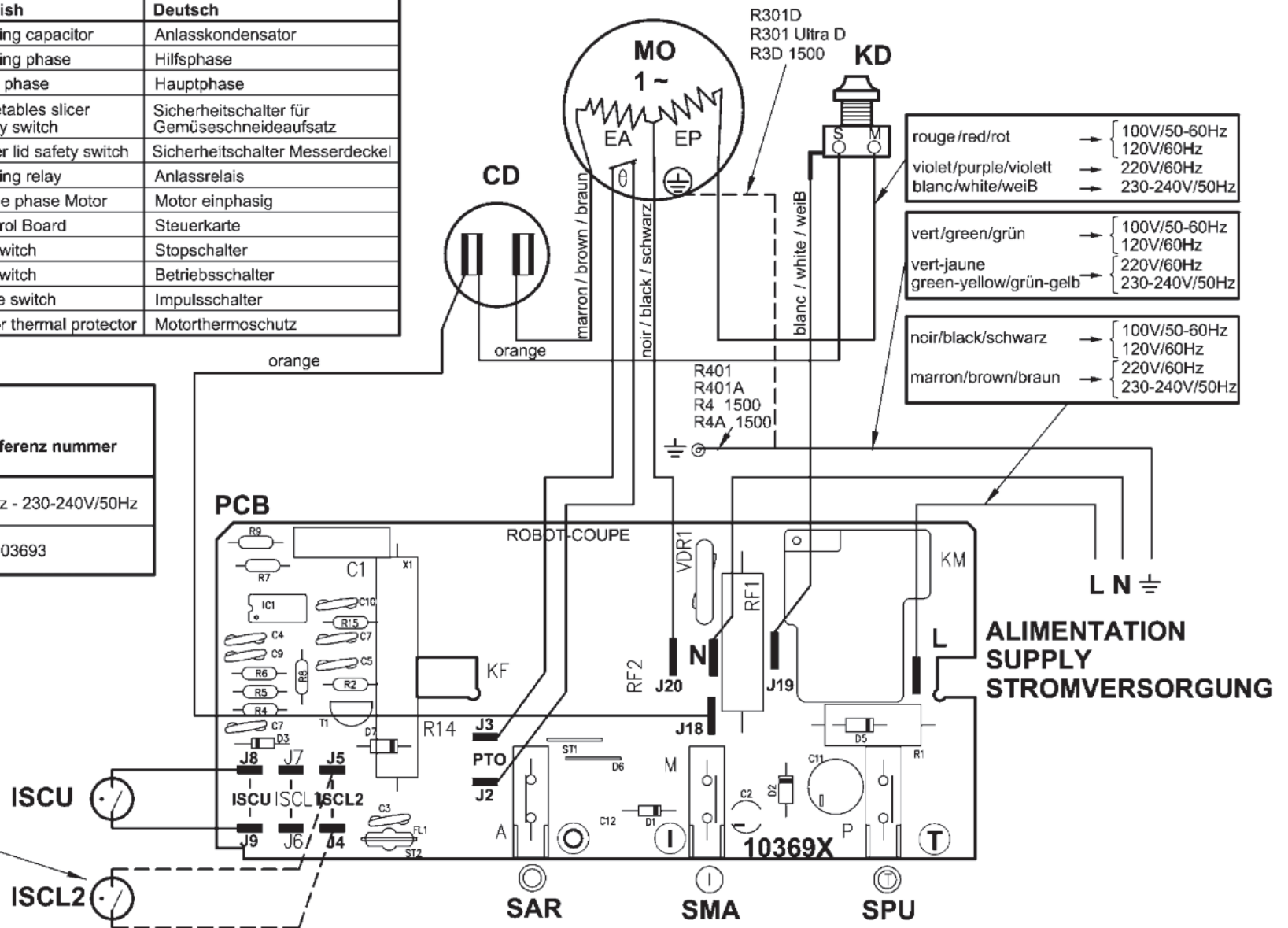
Machine	Voltage	A	M	P	X	Y		
22 377 UK	240/50/1	504 275	3 074	103 693	600 018	500 289		
2 447 UK								
2 540 Pack 4D UK		504 278						
22 378 Aust								
2 542 Pack 4D Aust								
22 379 DK	230/50/1	504 276			3 075		603 669	500 296
2 550 DK								
22 403 CH		504 292						
2 418 CH								
2 417 Pack 4D CH								
22 375		504 274	3 076	103 692				
2 547								
2 546 Pack 4D FR								
2 545 Pack 3D ALL								
2 544 Pack 4D SWE								
2 548 Pack 5D OST								
22 380	220/60/1	504 277	3 076	103 692	603 669	500 296		
2 543								
22 381	120/60/1	504 277	3 076	103 692	603 669	500 296		
2 541								

**R301D, R301 Ultra D, R3D 1500, R401, R401A, R4 1500, R4A 1500** 100V/50-60Hz-120V/60Hz-220V/60Hz-230-240V/50Hz 1~  
**SCHEMA ELECTRIQUE** **ELECTRIC DIAGRAM** **ELEKTRISCHES SCHALTBILD**

	Français	English	Deutsch
CD	Condensateur de démarrage	Starting capacitor	Anlasskondensator
EA	Phase auxiliaire	Starting phase	Hilfsphase
EP	Phase principale	Main phase	Hauptphase
ISCL2	Interrupteur sécurité Coupe-légumes	Vegetables slicer safety switch	Sicherheitschalter für Gemüseschneideaufsatz
ISCU	Interrupteur sécurité Cutter	Cutter lid safety switch	Sicherheitschalter Messerdeckel
KD	Relais de démarrage	Starting relay	Anlassrelais
MO	Moteur monophasé	Single phase Motor	Motor einphasig
PCB	Carte de commande	Control Board	Steuerkarte
SAR	Bouton poussoir arrêt	Off switch	Stopschalter
SMA	Bouton poussoir marche	On switch	Betriebsschalter
SPU	Bouton poussoir impulsion	Pulse switch	Impulsschalter
⊖	Protecteur thermique moteur	Motor thermal protector	Motorthermoschutz

PCB	
N° de référence / Part number / Referenznummer	
100V/50-60Hz - 120V/60Hz	220V/60Hz - 230-240V/50Hz
103692	103693

Non utilisé dans R3D 1500, R4 1500 et R4 A 1500  
 Not used in R3D 1500, R4 1500 and R4A 1500  
 Unbenutzt für R3D 1500, R4 1500 und R4A 1500





**robot coupe®**

MADE IN FRANCE BY ROBOT-COUCPE s.n.c.

Export Department

Tel. : + 33 1 43 98 88 33 - Fax : + 33 1 43 74 36 26

48, rue des Vignerons - BP 157

94305 Vincennes Cedex - France

<http://www.robot-coupe.com> - email : [international@robot-coupe.com](mailto:international@robot-coupe.com)

Мы оставляем за собой право в любой момент и без предупреждения менять технические характеристики данного аппарата.  
Информация, содержащаяся в данном документе не является контрактной и может изменяться в любое время.  
© Все права во всех странах охраняются фирмой Robot-Coupe s.n.c.