

robot coupe®

Торгтехника.РФ
<https://obtorg.ru>



CL 50 E • CL 50 Ultra E

СОДЕРЖАНИЕ

■ ГАРАНТИЯ

■ ВАЖНЫЕ МЕРЫ ПРЕДОСТОРОЖНОСТИ

■ ВЫ ПРИОБРЕЛИ ОВОЩЕРЕЗКУ CL 50 • CL 50 Ultra Вариант "E"

■ ВВОД В ЭКСПЛУАТАЦИЮ АППАРАТА

- Рекомендации по подключению

■ ПРОЦЕДУРЫ СБОРКИ

■ ИСПОЛЬЗОВАНИЕ И ВЫБОР ДИСКОВ

■ ОЧИСТКА

■ ТЕХУХОД

- Ножи, гребенки и терки

■ ТЕХНИЧЕСКИЕ ХАРАКТЕРИСТИКИ

- Вес
- Размеры
- Высота рабочей поверхности
- Уровень шума
- Электрические характеристики

■ ЗАЩИТА

■ НОРМЫ

■ ТЕХНИЧЕСКИЕ ДАННЫЕ

- Изображение в разобранном виде
- Электросхемы и монтажная схема

ПРЕДЕЛ ГАРАНТИИ ROBOT-COUPE S.N.C.

Ваш аппарат ROBOT-COUPE имеет гарантию сроком на один год с даты покупки: данная гарантия относится только к официальному изготовителю марки, его дистрибьютору или импортеру.

Если вы покупаете аппарат ROBOT-COUPE у дистрибьютора, исходной является его гарантия (в этом случае проверьте сроки и условия этой гарантии с вашим дистрибьютором).

Гарантия ROBOT-COUPE не распространяется на гарантию дистрибьютора, однако в случае отсутствия последней гарантия ROBOT-COUPE будет действительной с некоторыми оговорками в зависимости от рынка.

Гарантия ROBOT-COUPE S.N.C. распространяется только на неисправности, связанные с материалом и/или сборкой.

ГАРАНТИЯ ROBOT-COUPE S.N.C. НЕ РАСПРОСТРАНЯЕТСЯ НА СЛЕДУЮЩЕЕ:

1 - Повреждения оборудования из-за неправильного или несоответствующего использования, падения аппарата или другие подобные повреждения, вызванное неправильным выполнением инструкции в части сборки, установки, использования, чистки, обслуживания и т. д.).

2 - Заточка или замена лезвий, затупившихся, испорченных или изношенных после определенного времени использования, считающегося нормальным или чрезмерным.

3 - Детали и/или стоимость замены или ремонта лезвий, ножей, поверхностей, насадок, испачканных, поцарапанных, поврежденных, искривленных или изменивших цвет.

4 - Любые изменения, добавления или ремонт, выполненные не уполномоченным предприятием.

5 - Перевозка аппарата в/из сервисного центра.

6 - Стоимость установки или тестирования новых деталей или комплектов (напр., чаши, диски, лезвия, насадки), замененных по собственному усмотрению.

7 - Расходы, связанные с изменением направления вращения трехфазного электродвигателя (ответственность несет установщик).

8 - ПОВРЕЖДЕНИЯ, ВЫЗВАННЫЕ ТРАНСПОРТИРОВКОЙ. Видимые или невидимые повреждения лежат на ответственности перевозчика. Пользователь должен известить об этом перевозчика и экспедитора сразу по получении товара, или как только он обнаружит повреждение, если речь идет о невидимом повреждении.

ХРАНИТЕ ЗАВОДСКУЮ УПАКОВКУ, которая пригодится в случае проверки перевозчика.

Гарантия ROBOT-COUPE S.N.C. ограничивается заменой неисправных деталей или аппаратов: ROBOT-COUPE S.N.C., а также все его филиалы или аффилированные предприятия, его дистрибьюторы, агенты, управляющие, служащие или страховщики не несут ответственность за ущерб, потерю или косвенные расходы, связанные с аппаратом или невозможностью его использования.

ВАЖНЫЕ МЕРЫ ПРЕДОСТОРОЖНОСТИ



ВНИМАНИЕ! Во избежание несчастных случаев (электротравмы, ранения и пр.) и для снижения материального ущерба, нанесенного неправильным использованием вашего аппарата, внимательно прочитайте следующие инструкции и строго соблюдайте их выполнение. Это поможет вам лучше ознакомиться с аппаратом и правильно его использовать. Прочитайте полностью данные рекомендации и ознакомьте с ними всех лиц, пользующихся аппаратом.

РАСПАКОВКА

- Осторожно выньте из упаковки все оборудование, а также все принадлежности или специальную оснастку, находящиеся в коробках.
- Соблюдайте **ОСТОРОЖНОСТЬ** при распаковке режущих инструментов: ножей, дисков и др.

УСТАНОВКА

- Рекомендуется устанавливать аппарат на устойчивую поверхность.

ПОДКЛЮЧЕНИЕ

- Убедитесь, что напряжение вашей электросети соответствует напряжению, указанному на заводской табличке корпуса двигателя, и что она рассчитана на необходимую силу тока.
- Обязательно подсоедините аппарат к розетке с заземлением.

РАБОТА

- Соблюдайте осторожность при работе с режущими инструментами (дисками или ножами).

ПРОЦЕДУРА СБОРКИ

- Строго соблюдайте различные процедуры сборки (см. стр. 78) и убедитесь, что все принадлежности правильно установлены.

ИСПОЛЬЗОВАНИЕ

- Никогда не пытайтесь убрать предохранительные системы и блокировки.
- Никогда не вставляйте посторонние предметы в рабочую емкость.
- Никогда не проталкивайте пищевые продукты рукой.
- Не перегружайте аппарат.
- Никогда не включайте порожний аппарат.

ОЧИСТКА

- В целях предосторожности перед операциями очистки всегда отключайте ваш аппарат.
- Систематически очищайте аппарат и его принадлежности по окончании работы.
- Не погружайте блок двигателя в воду.
- Для алюминиевых деталей используйте подходящее моющее средство.

- Для пластмассовых деталей не используйте моющие средства с высокой щелочностью (высокая концентрация натрия или аммиака).
- Robot-Coupe ни в коем случае не несет ответственность за несоблюдение пользователем элементарных правил санитарной гигиены.

ТЕХУХОД

- Перед любыми операциями на электрических частях в обязательном порядке отключайте аппарат.
- Регулярно проверяйте состояние прокладок или колец, а также исправность предохранительных систем.
- Тщательно соблюдайте процедуры техухода и проверяйте принадлежности, особенно в случае использования коррозионных продуктов (лимонная кислота и пр.).
- Никогда не пользуйтесь аппаратом в случае повреждения шнура питания или вилки, или если аппарат плохо работает или был поврежден.
- При любых аномалиях в работе обращайтесь в сервисный центр.

ВЫ ПРИОБРЕЛИ ОВОЩЕРЕЗКУ CL 50 • CL 50 Ultra Вариант "E"

Овощерезка CL 50/CL 50 Ultra - это аппараты, идеально приспособленные для удовлетворения профессиональных нужд. По мере их использования вы откроете многообразие их возможностей.

Модель CL 50 Ultra имеет металлическую емкость и корпус двигателя из нержавеющей стали, модель CL 50 имеет корпус двигателя из поликарбоната.

Простая конструкция аппарата гарантирует удобную очистку: все детали, находящиеся в контакте с продуктами и часто используемые, легко снимаются и очищаются.

Данная инструкция содержит важную информацию для пользователя, которая поможет ему максимально использовать овощерезку этой модели.

Мы настоятельно рекомендуем перед первым использованием аппарата внимательно прочитать инструкцию по эксплуатации, которая поможет вам быстро ознакомиться с аппаратом и оценить его преимущества.

ВВОД В ЭКСПЛУАТАЦИЮ АППАРАТА

• РЕКОМЕНДАЦИИ ПО ПОДКЛЮЧЕНИЮ

Перед подключением убедитесь, что напряжение вашей электросети соответствует напряжению, указанному на заводской табличке аппарата.



ВНИМАНИЕ!

АППАРАТ ДОЛЖЕН ОБЯЗАТЕЛЬНО ПОДКЛЮЧАТЬСЯ К РОЗЕТКЕ С ЗАЗЕМЛЕНИЕМ (РИСК ЭЛЕКТРОТРАВМЫ).

• CL 50 E /CL 50 Ultra E ОДНОФАЗНАЯ

Модель CL 50/CL 50 ROBOT-COUCPE оснащена различными типами двигателей:

230 В / 50 Гц / 1-фазн.

115 В / 60 Гц / 1-фазн.

220 В / 60 Гц / 1-фазн.

Аппарат поставляется с однофазной штепсельной вилкой, соединенной со шнуром питания.

• CL 50 E /CL 50 Ultra E ТРЕХФАЗНАЯ

Модель CL 50/CL 50 Ultra ROBOT-COUCPE оснащена различными типами двигателей:

400 В / 50 Гц / 3-фазн.

220 В / 60 Гц / 3-фазн.

380 В / 60 Гц / 3-фазн.

Аппарат поставляется с неизолированным кабелем, который достаточно подсоединить к вилке, соответствующей вашей электросети. Кабель состоит из 4 проводов, один из которых подсоединяется к земле, а остальные три – к трем фазам.

Если вы располагаете розеткой с 4 вилками:

- 1) Подсоедините зеленый и желтый заземляющий провод к контакту заземления.
- 2) Подсоедините три другие провода к оставшимся контактам.

Если вы располагаете розеткой с 5 вилками: так как аппараты ROBOT-COUCPE не нуждаются в подсоединении к нейтрали, пятая вилка остается свободной.

Включите затем аппарат вхолостую и убедитесь, что диск правильно вращается в направлении, обратном часовой стрелке.

Красная стрелка на корпусе двигателя указывает направление вращения диска. Если диск вращается в направлении часовой стрелки, переключите два провода:

ЗЕЛЕНЫЙ/ЖЕЛТЫЙ – это провод заземления, НЕ ОТСОЕДИНЯТЬ ЕГО.

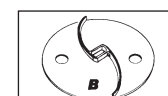
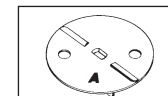
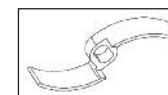
Переключите либо: ❶ и ❷

❶ и ❸

❷ и ❸

ПРОЦЕДУРЫ СБОРКИ

- 1) Поставьте блок двигателя перед собой и установите диск-сбрасыватель на дно рабочего отсека.



Только диск для терки или тонкого измельчения (капуста, сельдерей, морковь, сыр...).

СТОРОНА А вверх для нежных овощей или цитрусовых (томаты, грибы...).

СТОРОНА В вверх для остальных фруктов и овощей.

- 2) Установите диск на выбор:



а) Вы выбрали диск для нарезки ломтиками, стружкой или соломкой:

Установите диск на вал двигателя и убедитесь в правильности установки, прокрутите его в направлении часовой стрелки.

б) Вы выбрали нарезку кубиками:

установите решетку и диск-измельчитель специально для нарезки кубиками.

Диск-измельчитель может устанавливаться с решеткой в следующих вариантах:

решетка для кубиков \ диск	5x5 мм	8x8 мм	10x10 мм	14x14 мм	20x20 мм	25x25 мм
5 мм	•					
8 мм	•					
10 мм	•					
14 мм	•					
20 мм	•					
25 мм	•					

Комбинации, выделенные серым цветом, могут поставяться по заказу.

Установите решетку для нарезки кубиками в емкость овощерезки. Убедитесь, что выступ решетки хорошо вошел в гнездо корпуса двигателя.



Установите затем соответствующий диск-измельчитель (диск с прямым лезвием) и прокрутите его в направлении часовой стрелки, чтобы проверить правильность его установки.

с) Вы выбрали приготовление фри:

Комплект состоит из решетки для приготовления фри и специального диска-измельчителя для фри.

Установите решетку для приготовления фри в рабочий отсек овощерезки. Убедитесь, что она правильно установлена: гребенка для фри должна находиться на уровне сброса.



3) Установите головку овощерезки на вал двигателя. Крепежная лапка находится перед вами с правой стороны.



Установите затем соответствующий диск-измельчитель и прокрутите его в направлении часовой стрелки, чтобы проверить правильность его установки.



СМЕНА ДИСКА:

1) Поставьте блок двигателя перед собой, правой рукой разблокируйте алюминиевую крепежную лапку, служащую для блокировки головки овощерезки на блоке двигателя.



Приподнимите головку овощерезки, наклоняя ее назад, чтобы высвободить емкость.

2) Снимите диск, приподнимая его снизу с помощью втулки и, при необходимости, поворачивая его в направлении, противоположном вращению часовой стрелки, чтобы разблокировать его и привести во вращение диск-сбрасыватель.

Если вы используете комплект для нарезки кубиками, рекомендуется снять комплект решетка + диск одновременно. Для облегчения этой операции прокрутите диск-сбрасыватель.

3) Если вы монтируете комплект для нарезки кубиками, рекомендуется протереть емкость влажной тряпкой или смоченной губкой, особенно расцепку, на которую устанавливается решетка.

Всегда используйте хорошо очищенную решетку.

После работы с мягкими продуктами и перед приготовлением твердых продуктов тщательно очищайте решетку.

4) Процедура сборки диска-сбрасывателя, диска или комплекта для нарезки кубиками описана в разделе "Процедуры сборки" пп. 1) и 2).

5) Закройте крышку овощерезки и заблокируйте ее на блоке двигателя с помощью крепежной лапки.

ИСПОЛЬЗОВАНИЕ И ВЫБОР ДИСКОВ

Головка овощерезки оборудована 2 воронками:

- **большая воронка** для нарезки объемистых овощей, таких как капуста, сельдерей и пр.
- **воронка со встроенной трубкой** особенно эффективна для точной нарезки длинных и нежных продуктов. Для достижения оптимального результата используйте воронку в качестве направляющей для нарезки.






ИСПОЛЬЗОВАНИЕ БОЛЬШОЙ ВОРОНКИ

- Поднимите толкатель, чтобы открыть вход в воронку.
- Загрузите ее овощами до самого верха.
- Установите толкатель вертикально воронке.
- Нажимайте на толкатель только для сопровождения нарезки овощей. Сила нажатия изменяется в зависимости от типа продукта, однако чрезмерное нажатие может вызвать ненужную перегрузку аппарата.
- Перед нарезкой капусты лучше сначала разрезать ее на две части и вынуть кочерыжку во избежание излишних усилий и получения лучшего качества нарезки.

ИСПОЛЬЗОВАНИЕ ВОРОНКИ С ТРУБКОЙ

Загрузите воронку овощами до самого верха. Нажимите на толкатель и удерживайте его в этом положении, пока все овощи не будут полностью нарезаны.

Во избежание плохого качества нарезки всегда нажимайте на овощи с помощью толкателя.

ПРЯМЫЕ ЛОМТИКИ 	
П 0,8	капуста
П 1	морковь / капуста / огурцы / лук / картофель / лук-порей
П 2/п 3	лимон / морковь / грибы / капуста / картофель / огурцы / кабачки / лук / лук-порей / перец
П 4/П 5	баклажаны / свекла / морковь / грибы / огурцы / перец / редька / салат / картофель / томаты
П 8/П 10	баклажаны / картофель / кабачки / морковь
П 14	картофель / кабачки / морковь
ВОЛНИСТЫЕ ЛОМТИКИ 	
В 2	свекла / картофель / морковь / кабачки
В 3	свекла / картофель / морковь / кабачки
В 5	свекла / картофель / морковь / кабачки
ТЕРКА 	
Т 1,5	сельдерей / сыр
Т 2	морковь / сельдерей / сыр
Т 3	морковь
Т 5	капуста / сыр
Т 7	Капуста / сыр
Т 9	капуста / сыр
	Пармезан / шоколад
	Редька
СОЛОМКА 	
С 2x2	морковь / сельдерей / картофель
С 2x4	морковь / свекла / кабачки / картофель
С 2x6	морковь / свекла / кабачки / картофель
С 4x4	баклажаны / свекла / кабачки / картофель
С 6x6	баклажаны / свекла / сельдерей / кабачки / картофель
С 8x8	сельдерей / картофель
КУБИКИ 	
К 5x5	морковь / кабачки / огурцы / сельдерей
К 8x8	картофель / морковь / кабачки / свекла
К 10x10	картофель / морковь / кабачки / свекла / репа / лук / картофель фри
К 14x14	картофель / морковь / кабачки / павет / сельдерей
К 20x20	картофель / морковь / кабачки / ananas / павет
К 25x25	картофель / кабачки / репа / картофель фри/ дыня / арбуз

КАРТОФЕЛЬ ФРИ

КФ 8x8 картофель
КФ 10x10 картофель

ОЧИСТКА

ВНИМАНИЕ!

В целях предосторожности перед любыми операциями очистки рекомендуется всегда отключать аппарат (во избежание риска электротравм).

Снимите сначала крышку овощерезки, затем диск, решетку (в случае ее использования) и диск-сбрасыватель.

Во избежание почернения алюминия не рекомендуется использовать для очистки посудомоечную машину, предпочтительно мыть овощерезку руками с помощью моющего средства для посуды, затем прополоскать и вытереть.

В случае использования посудомоечной машины рекомендуется применять моющее средство специально для алюминия.

Никогда не погружайте блок двигателя в воду, очищайте его с помощью влажной тряпки или губки.

ВАЖНОЕ ЗАМЕЧАНИЕ

Убедитесь, что используемое моющее средство можно применять для пластмассовых изделий. Некоторые моющие средства имеют высокую щелочность (например, высокую концентрацию натрия или аммиака) и не могут применяться для пластмассовых изделий во избежание их быстрого повреждения.

ТЕХУХОД

• НОЖИ, ГРЕБЕНКИ И ТЕРКИ

Ножи дисков-измельчителей, гребенки дисков для нарезки соломкой и терки являются изнашиваемыми деталями, поэтому рекомендуется периодически заменять их для обеспечения постоянного хорошего качества нарезки.

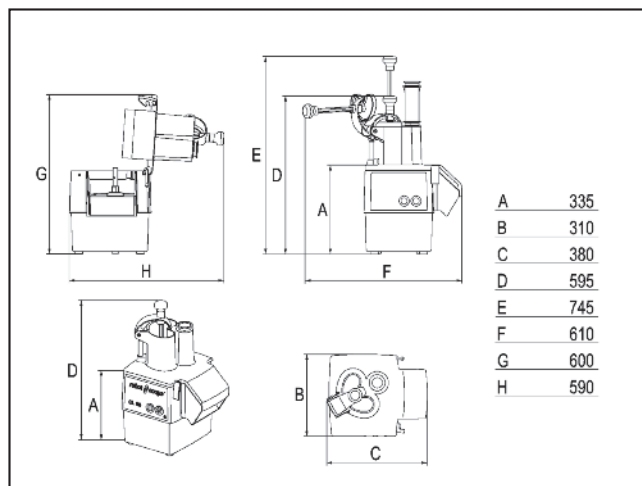
ТЕХНИЧЕСКИЕ ХАРАКТЕРИСТИКИ

• ВЕС

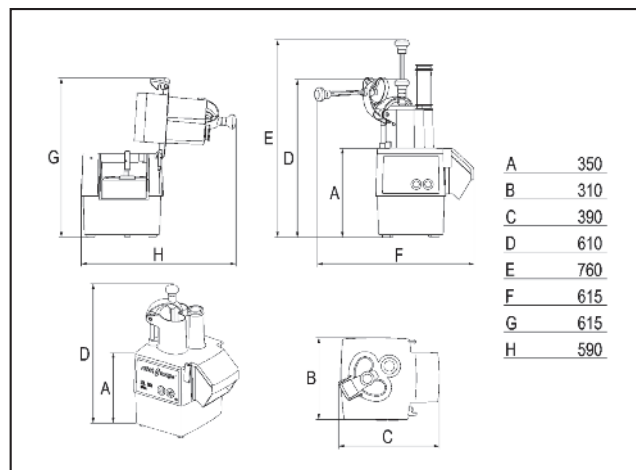
	вес нетто	вес в упаковке
Комплект CL 50 E /CL 50 Ultra E	15 кг	18 кг
Средний вес диска	0,5 кг	0,6 кг

• РАЗМЕРЫ (в мм)

CL 50 E



CL 50 Ultra E



• ВЫСОТА РАБОЧЕЙ ПОВЕРХНОСТИ

Рекомендуется устанавливать овощерезки CL 50/CL 50 Ultra на устойчивом рабочем столе так, чтобы высота до верхнего края большой воронки составляла 1,20-1,30 м.

• УРОВЕНЬ ШУМА

Уровень шума, эквивалентный акустическому давлению при работе овощерезок CL 50/CL 50 Ultra вхолостую, составляет менее 70 дБ(A).

• ЭЛЕКТРИЧЕСКИЕ ХАРАКТЕРИСТИКИ

Однофазный аппарат

Двигатель	Скорость (об./мин)	Мощность (Вт)	Ток (А)
230 В/50 Гц	375	550	5,7
240 В/50 Гц	375	550	5,4
115 В/60 Гц	450	550	12
220 В/60 Гц	450	550	5,7

Трехфазный аппарат

Двигатель	Скорость (об./мин)	Мощность (Вт)	Ток (А)
400 В/50 Гц	375	600	1,7
220 В/60 Гц	450	600	3,7
380 В/60 Гц	450	600	2,1

Двухскоростной Трехфазный аппарат

Двигатель	Скорость (об./мин)	Мощность (Вт)	Ток (А)
400 В/50 Гц	375 / 750	550	1,8 / 2,1

ЗАЩИТА

Модели CL 50/CL 50 Ultra имеют магнитную систему защиты, которая останавливает двигатель в момент открытия большой воронки или поднятия крышки, предотвращая доступ ко всем работающим режущим инструментам.

Для повторного включения аппарата достаточно заблокировать крышку и нажать на кнопку включения.

Кроме того, защелки блокировки крышки имеют предохранительное устройство, предотвращающее включение аппарата при неправильном закрытии крышки.

⚠ ВНИМАНИЕ!

Нож и лезвия являются режущими инструментами, соблюдайте осторожность при работе с ними.

Аппараты CL 50/CL 50 Ultra имеют предохранительную систему **защиты от перегрева**, которая автоматически останавливает двигатель при очень длительной работе или перегрузке.

В таком случае подождать полного охлаждения аппарата и вновь включить его.



НАПОМИНАНИЕ

Никогда не пытайтесь убрать предохранительные системы и блокировки.

Никогда не вводите посторонние предметы в рабочую емкость.

Никогда не проталкивайте продукты рукой.

Не перегружайте аппарат.

Никогда не включайте аппарат вхолостую.

- Директива Европейской комиссии от 6 августа 2002 г. по материалам и оборудованию из пластмассы, находящимся в контакте с пищевыми продуктами 2002/72/CE.

• Положениям стандартизированных европейских норм, указанных выше, а также норм в отношении техники безопасности и гигиены:

- EN 292 - 1 и 2: безопасность механизмов - общие принципы разработки,

- EN 60204 - 1, 1998: безопасность механизмов - электрооборудование аппаратов - общие правила,

- Для овощерезок EN 1678.

НОРМЫ

АППАРАТЫ СООТВЕТСТВУЮТ:

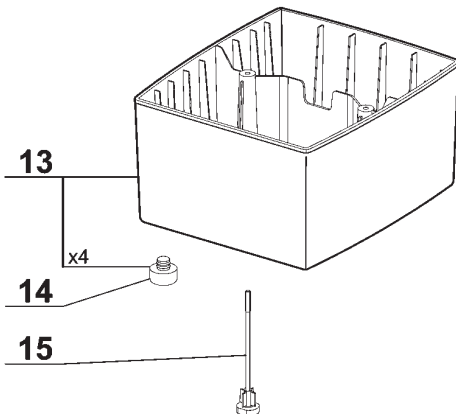
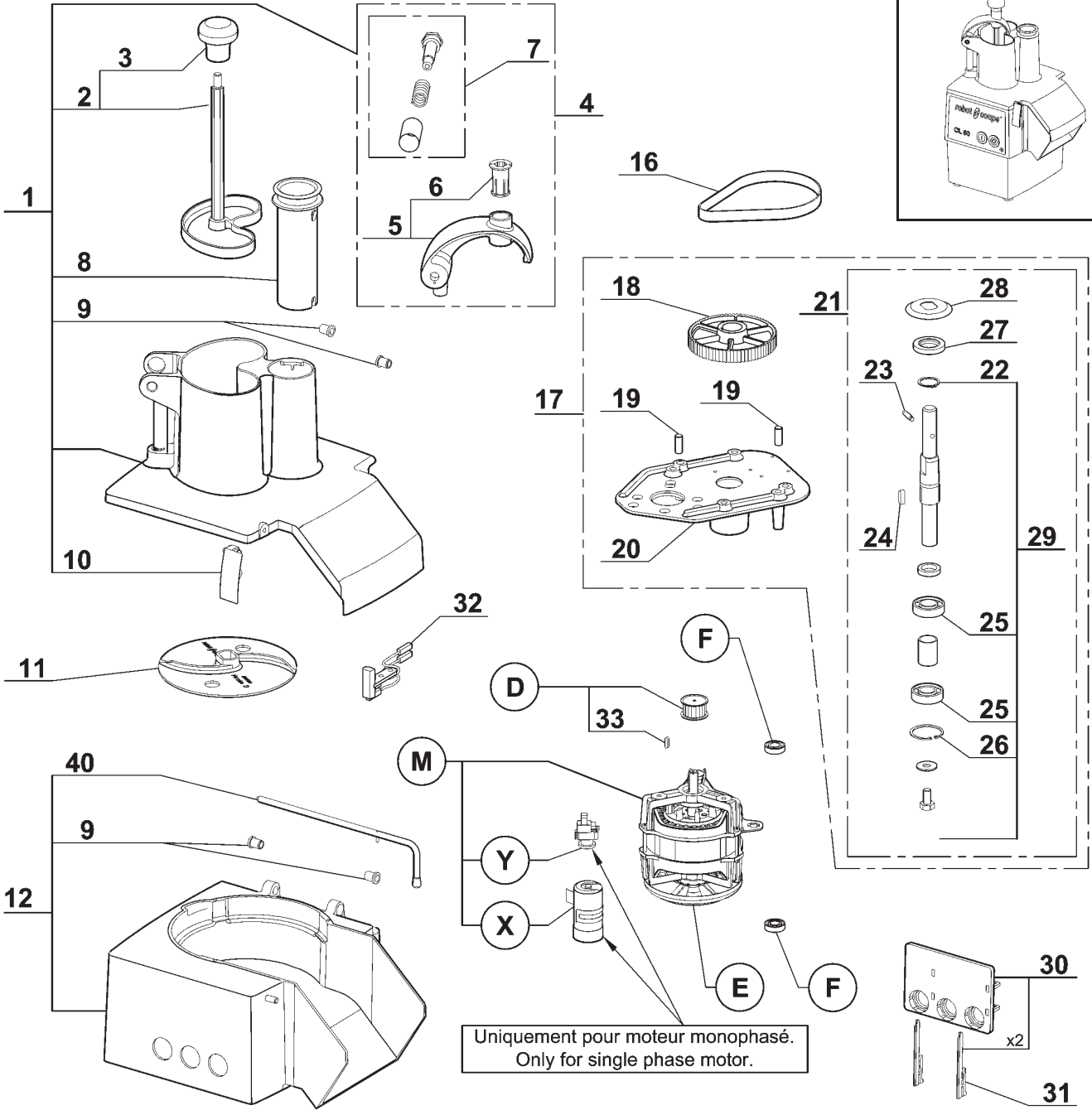
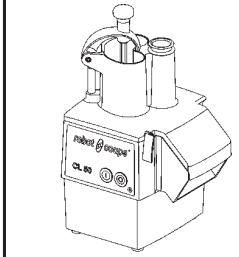
• Положениям европейских директив, а также национальному законодательству, в которое они преобразованы:

- Директива по механизмам, модифицированная 98/37/CEE,

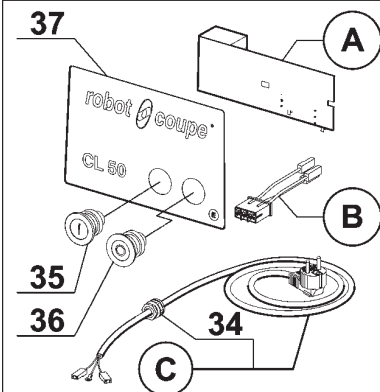
- Директива по низкому напряжению 73/23/CEE,

- Директива по электромагнитной совместимости 89/336/CEE,

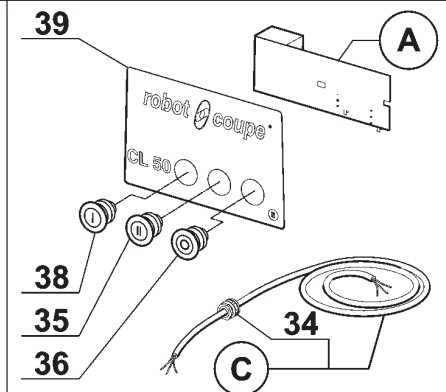
- Директива по материалам и оборудованию, находящимся в контакте с пищевыми продуктами 89/109/CEE,



Pour modèle 1 vitesse (2 boutons).
For 1 speed model (2 knobs).



Pour modèle 2 vitesses "2V" (3 boutons).
For 2 speeds model "2V" (3 knobs).



<i>Index</i>	<i>Pièce / Part</i>	<i>Désignation</i>	<i>Description</i>
1	39 700	COUVERCLE COMPLET	COMPLETE LID
2	39 701	ENSEMBLE POUSSOIR	VEGETABLE PUSHER ASSEMBLY
3	117 452	POMMEAU	HANDDLE PUSHER
4	39 702	ENSEMBLE GUIDE POUSSOIR + AXE	PUSHER GUIDE + AXLE ASSEMBLY
5	39 703	ENSEMBLE GUIDE POUSSOIR	PUSHER GUIDE ASSEMBLY
6	100 638	BAGUE DE GUIDAGE	PUSHER GUIDING BUSCHING
7	39 704	ENSEMBLE AXE DE CHAPPE	GUIDE AXLE ASSEMBLY
8	118 324	POUSSOIR CAROTTES	CARROTS PUSHER
9	39 705	BAGUE EPAULEE (QTE=2)	SHOULDERED RINGS (QTY=2)
10	29 501	ENSEMBLE TAQUET D'ACCROCHAGE	LID LATCH ASSEMBLY
11	102 690	DISQUE EVACUATEUR	SLING PLATE
12	39 706	ENSEMBLE CUVE	BOWL ASSEMBLY
13	39 717	CAPOT PLASTIQUE	PLASTIC MOTOR ENCLOSURE
14	117 579	PIED	FOOT
15	118 387	VIS FIXATION SURMOULE	MOTOR ENCLOSURE SCREW
16	507 341	COURROIE HTD 450-5MX15	BELT HTD 450-5MX15
17	39 707	ENSEMBLE SUPPORT TRANSMISSION	MOTOR SUPPORT ASSEMBLY
18	105 529	POULIE RECEPTRICE	DRIVEN PULLEY
19	510 218	DOUILLE ELASTIQUE	LOCKING PIN
20	105 531	SUPPORT TRANSMISSION	MOTOR SUPPORT BRACKET
21	39 708	ENSEMBLE AXE RECEPTEUR	TRANSMISSION SHAFT ASSEMBLY
22	203 068	CIRCLIPS EXT 25	C-RING (25)
23	110 308	GOUPILLE ENTRAINEMENT	MOTOR SHAFT PIN
24	203 015	CLAVETTE 6X6X20	KEY 6X6X20
25	510 217	ROULEMENT 6004 2RS	BALL BEARING 6004 2RS
26	203 206	CIRCLIPS INT 42	C-RING (42)
27	501 678	BAGUE ETANCH 25x42x7	SHAFT SEAL 25X42X7
28	101 547	DEFLECTEUR	DEFLECTOR
29	39 709	ENSEMBLE ROULEMENTS	BALL BEARINGS ASSEMBLY
30	29 533	ENSEMBLE SUPPORT PLATINE	CONTROL BOARD SUPPORT ASSEMBLY
31	117 703	CLAVETTE FIXATION PLATINE	CONTROL BOARD FIXING KEY
32	29 451	ENSEMBLE INTERRUPTEUR DE SECURITE	SAFETY SWITCH ASSEMBLY
33	502 768	CLAVETTE MOTEUR 4X4X16	MOTOR SHAFT KEY 4X4X16
34	507 343	PRESSE ETOUPE	STRAIN RELIEF
35	502 170	BOUTON VERT I	GREEN KNOB I
36	502 169	BOUTON ROUGE	RED KNOB
37	403 993	PLAQUE FRONTALE 2 BOUTONS	FRONT PLATE (2 KNOBS)
38	503 268	BOUTON VERT II	GREEN KNOB II
39	403 989	PLAQUE FRONTALE 3 BOUTONS	FRONT PLATE (3 KNOBS)
40	100 703	TIGE DE CHARNIERE	HINGE PIN

Index	Désignation	Description
A	CARTE DE COMMANDE	CONTROL BOARD
B	FAISCEAU DE CONNEXION MOTEUR	MOTOR WIRING HARNESS
C	CABLE D'ALIMENTATION	POWER CORD
D	ENSEMBLE POULIE MOTRICE	DRIVING PULLEY ASSEMBLY
E	VENTILATEUR	FAN
F	ROULEMENT	BALL BEARING
M	MOTEUR	MOTOR
X	CONDENSATEUR DE DEMARRAGE	STARTING CAPACITOR
Y	RELAIS DEMARRAGE MOTEUR	MOTOR STARTING RELAY

Type	Voltage	A	B	C	D	E	F	M	X	Y	
T01	230/50/1 DK	102 481	29 599	503 683	29 530	118 512	600 457	3 114	600 018	500 289	
T02	230/50/1			507 026							
T03	230/50/1 CH			504 671							
T04	230/50/1 UK			507 029							
T05	240/50/1 Aust			507 028							
T06	220/60/1			507 026				3 172			504 674
T07	120/60/1			507 027				3 115			603 669
T08	400/50/3	102 479	29 600	515 570	29 532	106 025	501 270	303 228			
T09	220/60/3							303 226			
T10	380/60/3							303 227			
T11	400/50/3 2V	106 250		515 570	29 532	106 025	501 270	303 232			

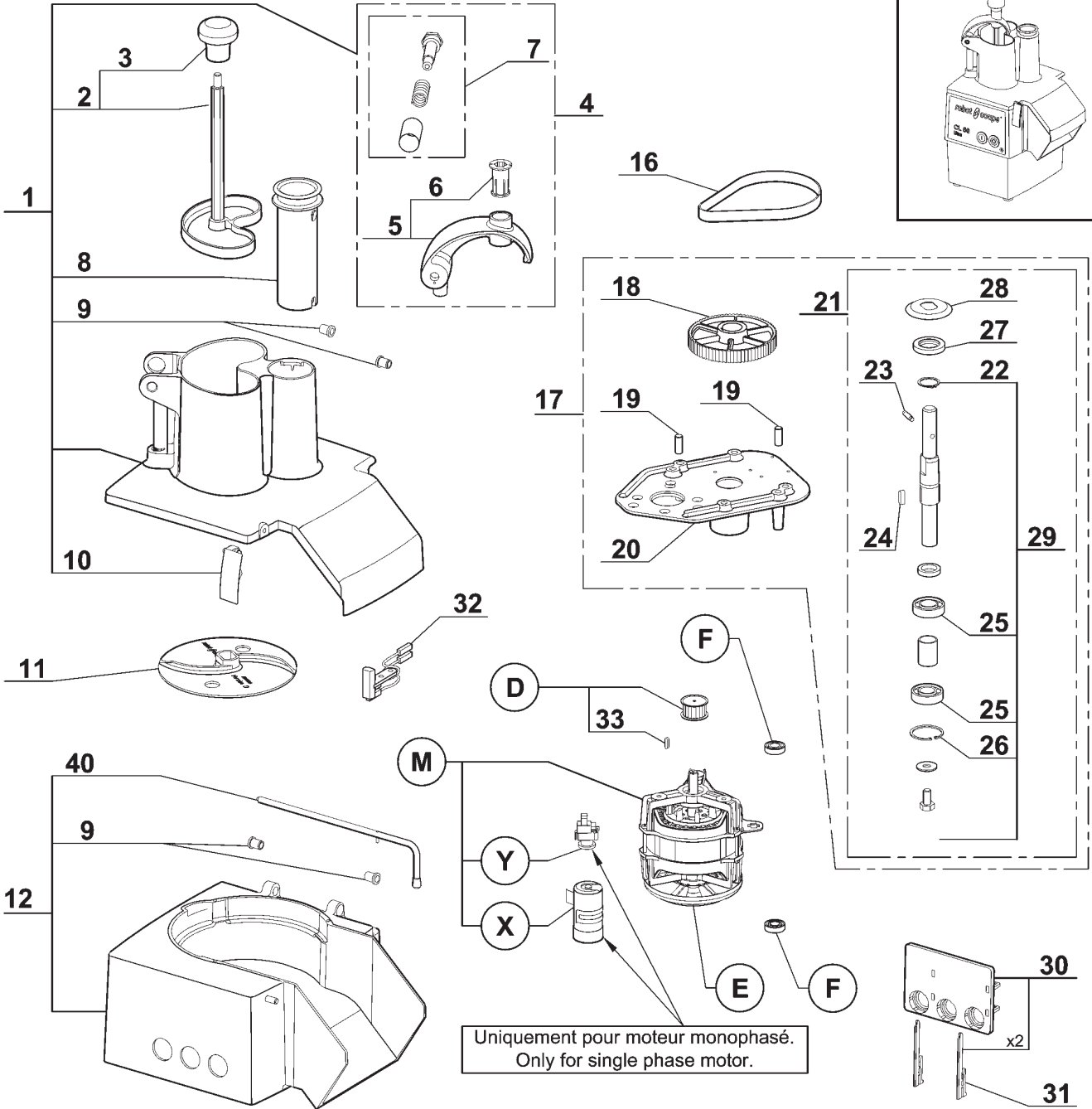
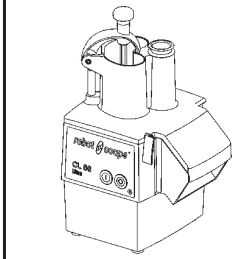
Exemple de recherche : Vous avez acheté un **CL50 E** dont la référence est : **1 972**.

Pour trouver les références des pièces identifiées sur le dessin par une lettre, chercher la référence de votre appareil dans le tableau ci-dessous et identifier son "**Type**" (ici T02), puis dans le tableau précédent, lire les références des pièces sur la ligne correspondante à ce "**Type**".

Research example : You have bought a **CL50 E** whose reference is : **1 972**.

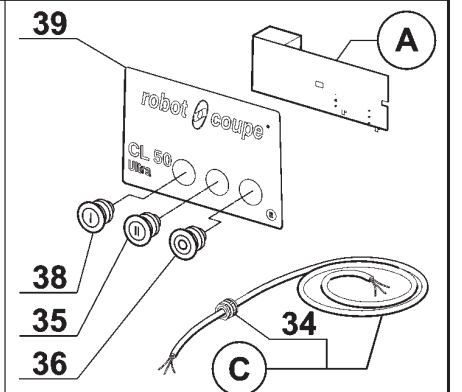
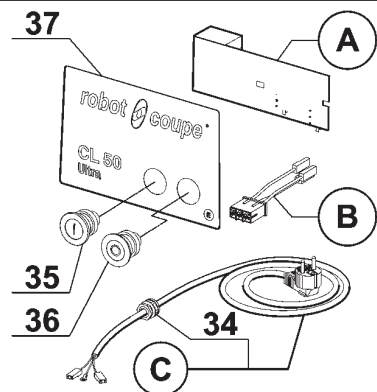
To find the part numbers of the parts identified in the drawing by a letter, look for your machine reference in the table below and identify its "**Type**" (here T02), then in the above table, read the part numbers in the line corresponding to this "**Type**".

Type	Voltage	Machines								
T01	230/50/1 DK	24 439								
T02	230/50/1	24 440	1 970	1 971	1 972	1 973	1 974			
T03	230/50/1 CH	24 441								
T04	230/50/1 UK	24 442	1 975							
T05	240/50/1 Aust	24 443								
T06	220/60/1	24 445								
T07	120/60/1	24 444								
T08	400/50/3	24 446	1 976	1 977	1 978	1 979	1 980			
T09	220/60/3	24 447								
T10	380/60/3	24 448								
T11	400/50/3 2V	24 449								



Pour modèle 1 vitesse (2 boutons).
For 1 speed model (2 knobs).

Pour modèle 2 vitesses "2V" (3 boutons).
For 2 speeds model "2V" (3 knobs).



Index	Pièce / Part	Désignation	Description
1	39 700	COUVERCLE COMPLET	COMPLETE LID
2	39 701	ENSEMBLE POUSSOIR	VEGETABLE PUSHER ASSEMBLY
3	117 452	POMMEAU	HANDDLE PUSHER
4	39 702	ENSEMBLE GUIDE POUSSOIR + AXE	PUSHER GUIDE + AXLE ASSEMBLY
5	39 703	ENSEMBLE GUIDE POUSSOIR	PUSHER GUIDE ASSEMBLY
6	100 638	BAGUE DE GUIDAGE	PUSHER GUIDING BUSCHING
7	39 704	ENSEMBLE AXE DE CHAPPE	GUIDE AXLE ASSEMBLY
8	118 324	POUSSOIR CAROTTES	CARROTS PUSHER
9	39 705	BAGUE EPAULEE (QTE=2)	SHOULDERED RINGS (QTY=2)
10	29 501	ENSEMBLE TAQUET D'ACCROCHAGE	LID LATCH ASSEMBLY
11	102 690	DISQUE EVACUATEUR	SLING PLATE
12	39 706	ENSEMBLE CUVE	BOWL ASSEMBLY
13	117 686	CAPOT INOX	STAINLESS STEEL MOTOR ENCLOSURE
14	117 687	PLAQUE DE FOND	BOTTOM PLATE
15	500 247	PIED	FOOT
16	507 341	COURROIE HTD 450-5MX15	BELT HTD 450-5MX15
17	39 707	ENSEMBLE SUPPORT TRANSMISSION	MOTOR SUPPORT ASSEMBLY
18	105 529	POULIE RECEPTRICE	DRIVEN PULLEY
19	510 218	DOUILLE ELASTIQUE	LOCKING PIN
20	105 531	SUPPORT TRANSMISSION	MOTOR SUPPORT BRACKET
21	39 708	ENSEMBLE AXE RECEPTEUR	TRANSMISSION SHAFT ASSEMBLY
22	203 068	CIRCLIPS EXT 25	C-RING (25)
23	110 308	GOUPILLE ENTRAINEMENT	MOTOR SHAFT PIN
24	203 015	CLAVETTE 6X6X20	KEY 6X6X20
25	510 217	ROULEMENT 6004 2RS	BALL BEARING 6004 2RS
26	203 206	CIRCLIPS INT 42	C-RING (42)
27	501 678	BAGUE ETANCH 25x42x7	SHAFT SEAL 25X42X7
28	101 547	DEFLECTEUR	DEFLECTOR
29	39 709	ENSEMBLE ROULEMENTS	BALL BEARINGS ASSEMBLY
30	29 533	ENSEMBLE SUPPORT PLATINE	CONTROL BOARD SUPPORT ASSEMBLY
31	117 703	CLAVETTE FIXATION PLATINE	CONTROL BOARD FIXING KEY
32	29 451	ENSEMBLE INTERRUPTEUR DE SECURITE	SAFETY SWITCH ASSEMBLY
33	502 768	CLAVETTE MOTEUR 4X4X16	MOTOR SHAFT KEY 4X4X16
34	507 343	PRESSE ETOUPE	STRAIN RELIEF
35	502 170	BOUTON VERT I	GREEN KNOB I
36	502 169	BOUTON ROUGE	RED KNOB
37	403 993	PLAQUE FRONTALE 2 BOUTONS	FRONT PLATE (2 KNOBS)
38	503 268	BOUTON VERT II	GREEN KNOB II
39	403 989	PLAQUE FRONTALE 3 BOUTONS	FRONT PLATE (3 KNOBS)
40	100 703	TIGE DE CHARNIERE	HINGE PIN

Index	Désignation	Description
A	CARTE DE COMMANDE	CONTROL BOARD
B	FAISCEAU DE CONNEXION MOTEUR	MOTOR WIRING HARNESS
C	CABLE D'ALIMENTATION	POWER CORD
D	ENSEMBLE POULIE MOTRICE	DRIVING PULLEY ASSEMBLY
E	VENTILATEUR	FAN
F	ROULEMENT	BALL BEARING
M	MOTEUR	MOTOR
X	CONDENSATEUR DE DEMARRAGE	STARTING CAPACITOR
Y	RELAIS DEMARRAGE MOTEUR	MOTOR STARTING RELAY

Type	Voltage	A	B	C	D	E	F	M	X	Y	
T01	230/50/1 DK	102 481	X	503 683	29 530	118 512	600 457	3 114	600 018	500 289	
T02	230/50/1			507 026							
T03	230/50/1 CH			504 671							
T04	230/50/1 UK			507 029				3 172			504 674
T05	240/50/1 Aust			507 028							
T06	220/60/1			507 026							
T07	120/60/1			507 027				3 115			603 669
T08	400/50/3	102 479	29 600	515 570	29 532	106 025	501 270	303 080	X	X	
T09	220/60/3							303 077			
T10	380/60/3							303 078			
T11	400/50/3 2V	106 250		515 570	29 532	106 025	501 270	303 232	X	X	

Exemple de recherche : Vous avez acheté un **CL50 E Ultra** dont la référence est : **1 986**.

Pour trouver les références des pièces identifiées sur le dessin par une lettre, chercher la référence de votre appareil dans le tableau ci-dessous et identifier son "**Type**" (ici T01), puis dans le tableau précédent, lire les références des pièces sur la ligne correspondante à ce "**Type**".

Research example : You have bought a **CL50 E Ultra** whose reference is : **1 986**.

To find the part numbers of the parts identified in the drawing by a letter, look for your machine reference in the table below and identify its "**Type**" (here T01), then in the above table, read the part numbers in the line corresponding to this "**Type**".

Type	Voltage	Machines								
T01	230/50/1	24 465	1 986	1 987	1 988					
T02	230/50/1 DK	24 466								
T03	230/50/1 Turq	24 467								
T04	230/50/1 CH	24 468								
T05	240/50/1 Aust	24 469								
T06	230/50/1 UK	24 470	1 989							
T07	220/60/1	24 471								
T08	120/60/1	24 472								
T09	400/50/3	24 473	1 990	1 991	1 992	1 993	1 994			
T10	220/60/3	24 474								
T11	380/60/3	24 475								
T12	400/50/3 2V	24 476								

CL50E - CL50E Ultra - CL50 Gourmet A 120V/60Hz - 220V/60Hz - 230V/50Hz 1~

SCHEMA ELECTRIQUE

ELECTRIC DIAGRAM

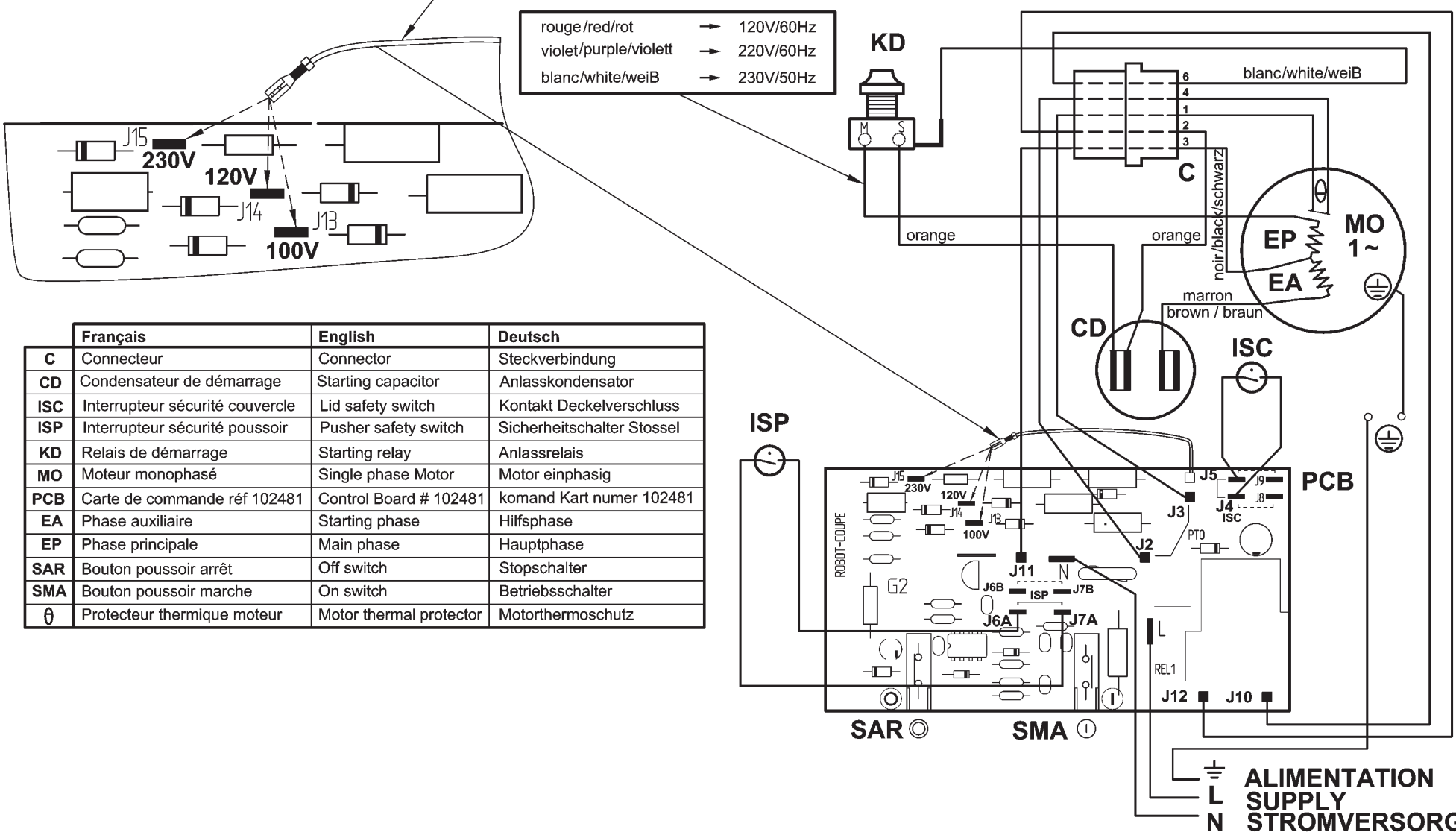
ELEKTRISCHES SCHALTBILD

Important
Précautions
Wichtiger Hinweis



Vérifier que le fil d'adaptation à la tension de votre réseau est correctement positionné .
Check that the wire which allows the adaptation to the supply voltage is on the right terminal .
Unbedingt prüfen, ob der Draht zur Anpassung an die Spannung Ihres Stromnetzes korrekt positioniert ist .

rouge/red/rot → 120V/60Hz
violet/purple/violett → 220V/60Hz
blanc/white/weiß → 230V/50Hz

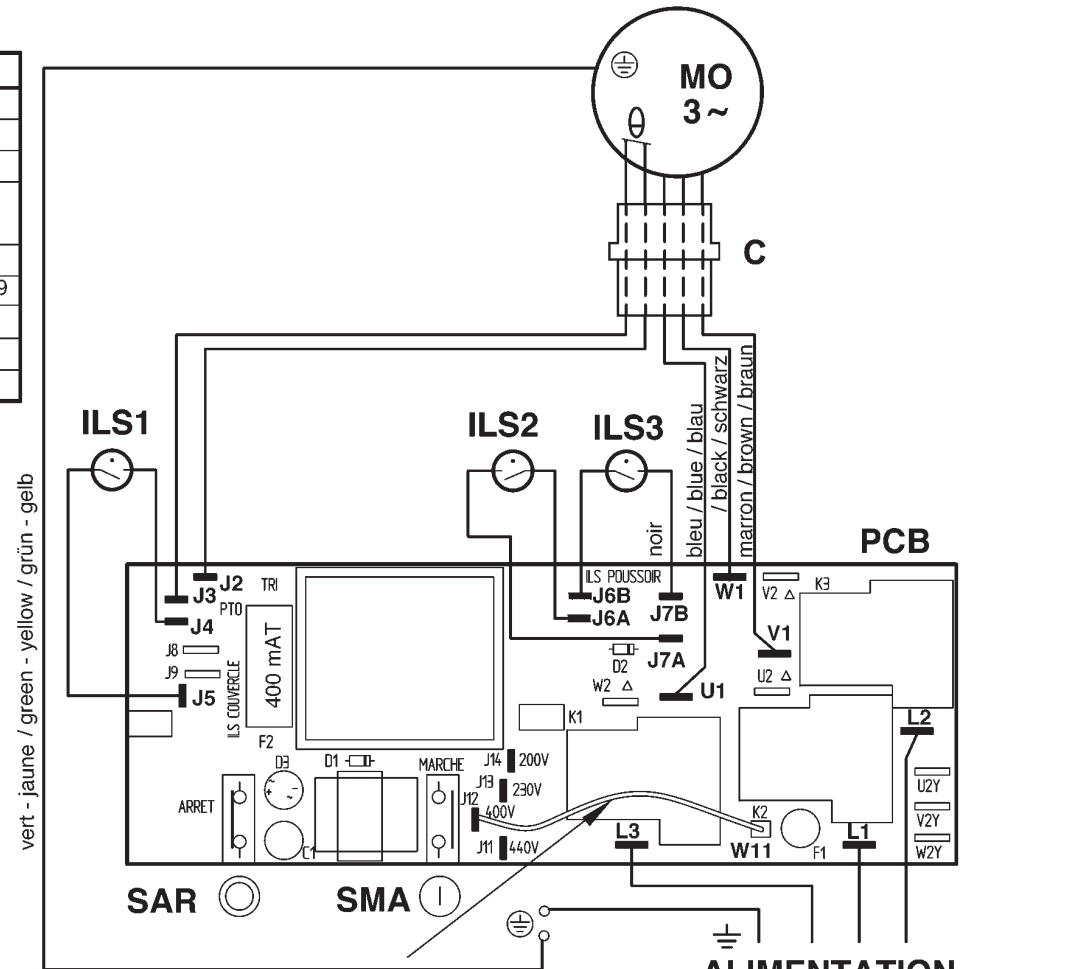
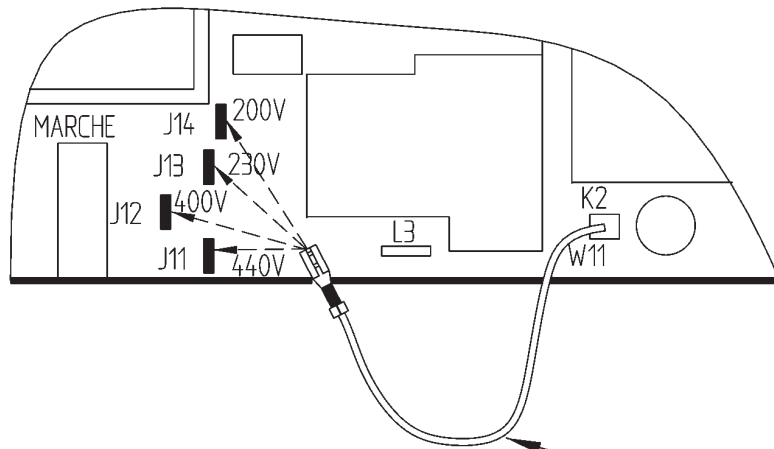


	Français	English	Deutsch
C	Connecteur	Connector	Steckverbindung
CD	Condensateur de démarrage	Starting capacitor	Anlasskondensator
ISC	Interrupteur sécurité couvercle	Lid safety switch	Kontakt Deckelverschluss
ISP	Interrupteur sécurité poussoir	Pusher safety switch	Sicherheitschalter Stosel
KD	Relais de démarrage	Starting relay	Anlassrelais
MO	Moteur monophasé	Single phase Motor	Motor einphasig
PCB	Carte de commande réf 102481	Control Board # 102481	komand Kart numer 102481
EA	Phase auxiliaire	Starting phase	Hilfsphase
EP	Phase principale	Main phase	Hauptphase
SAR	Bouton poussoir arrêt	Off switch	Stopschalter
SMA	Bouton poussoir marche	On switch	Betriebsschalter
θ	Protecteur thermique moteur	Motor thermal protector	Motorthermoschutz

ALIMENTATION
SUPPLY
STROMVERSORGUNG

L
N

	Français	English	Deutsch
C	Connecteur	Connector	Steckverbindung
ILS1	Interrupteur sécurité couvercle	Lid safety switch	Kontakt Deckelverschluss
ILS2	Interrupteur sécurité poussoir	Pusher safety switch	Sicherheitsschalter Stosel
ILS3	Interrupteur de sécurité poussoir Uniquement CL55D	Pusher safety switch Only CL55D	Sicherheitsschalter Stosel Nur BloB CL55D
MO	Moteur monophasé	Single phase Motor	Motor einphasig
PCB	Carte de commande n° 102479	Control Board # 102479	komand Kart numer 102479
SAR	Bouton poussoir arrêt	Off switch	Stopschalter
SMA	Bouton poussoir marche	On switch	Betriebsschalter
θ	Protecteur thermique moteur	Motor thermal protector	Motorthermoschutz



vert - jaune / green - yellow / grün - gelb

**ALIMENTATION
 SUPPLY
 STROMVERSORGUNG**

Tension d'alimentation Supply voltage Stromspannung	Connexion Terminal Anschluss
200 V	200 (J14)
220 -> 240 V	230 (J13)
380 -> 415 V	400 (J12)
440 V	440 (J11)

**Important
 Précautions
 Wichtiger Hinweis**

Vérifier que le fil d'adaptation à la tension de votre réseau est correctement positionné (voir tableau ci-contre).
 Check that the wire which allows the adaptation to the supply voltage is on the right terminal (table in the margin).
 Unbedingt prüfen, ob der Draht zur Anpassung an die Spannung Ihres Stromnetzes korrekt positioniert ist (Tafelgegenüber).



robot coupe®

MADE IN FRANCE BY ROBOT-COUCPE s.n.c.

Export Department

Tel. : + 33 1 43 98 88 33 - Fax : + 33 1 43 74 36 26

48, rue des Vignerons - BP 157

94305 Vincennes Cedex - France

<http://www.robot-coupe.com> - email : international@robot-coupe.com

Мы оставляем за собой право в любой момент и без предупреждения менять технические характеристики данного аппарата.
Информация, содержащаяся в данном документе не является контрактной и может изменяться в любое время.
© Все права во всех странах охраняются фирмой Robot-Coupe s.n.c.