

robot coupe®

Торгтехника.РФ
<https://obtorg.ru>



CL 30 Bistro

robot  ***coupe***®

ИНСТРУКЦИЯ ПО ЭКСПЛУАТАЦИИ

Мы оставляем за собой право в любой момент и без предупреждения менять технические характеристики данного аппарата. Информация, содержащаяся в данном документе не является контрактной и может изменяться в любое время. © Все права во всех странах охраняются фирмой Robot-Coupe s.p.a.

CL 30 Bistro

DÉCLARATION DE CONFORMITÉ

Déclare que les modèles désignés ci-dessus sont conformes :

- Aux dispositions des directives européennes suivantes et aux législations nationales le transposant :
 - Directive "machines" modifiée 98/37/CEE,
 - Directive "basse-tension" 73/23/CEE,
 - Directive "compatibilité électromagnétique" 89/336/CEE,
 - Directive "matériaux et objets destinés à entrer en contact avec les denrées alimentaires" 89/109/CEE,
 - Directive "matériaux et objets en matière plastique destinés à entrer en contact avec les denrées alimentaires" 90/128/CEE.
- Aux dispositions des normes européennes harmonisées suivantes, et aux normes précisant les prescriptions relatives à la sécurité et à l'hygiène :
 - EN 292 - 1 et - 2 : sécurité des machines - principes généraux de conception,
 - EN 60204 - 1, 1998 : sécurité des machines - équipement électrique des machines - règles générales,
 - Pour les préparateurs culinaires et blenders NF EN 12852,
 - Pour les coupe-légumes NF EN 1678,
 - Pour les batteurs-mélangeurs NF EN 454,
 - Pour les batteurs et fouets portatifs NF EN 12853.
- Aux normes françaises suivantes :
 - Pour les cutters à cuve fixe NF U 66-066,
 - Pour les coupe-légumes NF U 64-051,
 - Pour les mélangeurs-malaxeurs NF U 61-050.

СЕРТИФИКАТ СООТВЕТСТВИЯ

Представленная выше модель соответствует:

- Положениям европейских директив, а также национальному законодательству, в которое они преобразованы:
 - Директива по механизмам, модифицированная 98/37/CEE,
 - Директива по низкому напряжению 73/23/CEE,
 - Директива по электромагнитной совместимости 89/336/CEE,
 - Директива по материалам и оборудованию, находящимся в контакте с пищевыми продуктами 89/109/CEE,
 - Директива по материалам и оборудованию из пластмассы, находящимся в контакте с пищевыми продуктами 90/128/CEE.
- Положениям стандартизованных европейских норм, указанных выше, а также норм в отношении техники безопасности и гигиены:
 - EN 292 - 1 и - 2: безопасность механизмов – общие принципы разработки,
 - EN 60204 - 1, 1998: безопасность механизмов – электрооборудование аппаратов – общие правила,
 - Для кухонных процессоров и миксеров NF EN 12852,
 - Для овощерезок EN 1678,
 - Для взбивалок-миксеров EN 454,
 - Для ручных миксеров EN 12853.

Fait à montceau-en-Bourgogne, le 16 Fevrier 2004

Claude LE ROUZIC
Directeur Technique



СОДЕРЖАНИЕ

■ ГАРАНТИЯ

■ ВАЖНЫЕ МЕРЫ ПРЕДОСТОРОЖНОСТИ

■ ВЫ ПРИОБРЕЛИ ОВОЩЕРЕЗКУ CL 30 Bistro

■ ВВОД В ЭКСПЛУАТАЦИЮ АППАРАТА

- Рекомендации по подключению

■ ПРОЦЕДУРЫ СБОРКИ

■ ИСПОЛЬЗОВАНИЕ И ВЫБОР ДИСКОВ

■ ОЧИСТКА

■ ТЕХУХОД

- Уплотнительные кольца
- Вкладыши рабочего отсека

■ ТЕХНИЧЕСКИЕ ХАРАКТЕРИСТИКИ

- Вес
- Размеры
- Высота рабочей поверхности
- Уровень шума
- Электрические характеристики

■ ЗАЩИТА

■ НОРМЫ

■ ТЕХНИЧЕСКИЕ ДАННЫЕ (стр. 11)

- Изображение в разобранном виде
- Электросхемы и монтажная схема

ПРЕДЕЛ ГАРАНТИИ ROBOT-COUPЕ S.N.C.

Ваш аппарат ROBOT-COUPЕ имеет гарантию сроком на один год с даты покупки: данная гарантия относится только к официальному изготовителю марки, его дистрибьютору или импортеру.

Если вы покупаете аппарат ROBOT-COUPЕ у дистрибьютора, исходной является его гарантия (в этом случае проверьте сроки и условия этой гарантии с вашим дистрибьютором).

Гарантия ROBOT-COUPЕ не распространяется на гарантию дистрибьютора, однако в случае отсутствия последней гарантия ROBOT-COUPЕ будет действительной с некоторыми оговорками в зависимости от рынка.

Гарантия ROBOT-COUPЕ S.N.C. распространяется только на неисправности, связанные с материалом и/или сборкой.

ГАРАНТИЯ ROBOT-COUPЕ S.N.C. НЕ РАСПРОСТРАНЯЕТСЯ НА СЛЕДУЮЩЕЕ:

1 - Повреждения оборудования из-за неправильного или несоответствующего использования, падения аппарата или другие подобные повреждения, вызванное неправильным выполнением инструкции в части сборки, установки, использования, чистки, обслуживания и т. д.).

2 - Заточка или замена лезвий, затупившихся, испорченных или изношенных после определенного времени использования, считающегося нормальным или чрезмерным.

3 - Детали и/или стоимость замены или ремонта лезвий, ножей, поверхностей, насадок, испачканных, поцарапанных, поврежденных, искривленных или изменивших цвет.

4 - Любые изменения, добавления или ремонт, выполненные не уполномоченным предприятием.

5 - Перевозка аппарата в/из сервисного центра.

6 - Стоимость установки или тестирования новых деталей или комплектов (напр., чаши, диски, лезвия, насадки), замененных по собственному усмотрению.

7 - Расходы, связанные с изменением направления вращения электродвигателя (ответственность несет установщик).

8 - ПОВРЕЖДЕНИЯ, ВЫЗВАННЫЕ ТРАНСПОРТИРОВКОЙ. Видимые или невидимые повреждения лежат на ответственности перевозчика. Пользователь должен известить об этом перевозчика и экспедитора сразу по получении товара, или как только он обнаружит повреждение, если речь идет о невидимом повреждении.

ХРАНИТЕ ЗАВОДСКУЮ УПАКОВКУ, которая пригодится в случае проверки перевозчика.

Гарантия ROBOT-COUPЕ S.N.C. ограничивается заменой неисправных деталей или аппаратов: ROBOT-COUPЕ S.N.C., а также все его филиалы или аффилированные предприятия, его дистрибьюторы, агенты, управляющие, служащие или страховщики не несут ответственность за ущерб, потерю или косвенные расходы, связанные с аппаратом или невозможностью его использования.

ВАЖНЫЕ МЕРЫ ПРЕДОСТОРОЖНОСТИ

ВНИМАНИЕ! Во избежание несчастных случаев (электротравмы, ранения и пр.) и для снижения материального ущерба, нанесенного неправильным использованием вашего аппарата, внимательно прочитайте следующие инструкции и строго соблюдайте их выполнение. Это поможет вам лучше ознакомиться с аппаратом и правильно его использовать. Прочитайте полностью данные рекомендации и ознакомьте с ними всех лиц, пользующихся аппаратом.

РАСПАКОВКА

- Осторожно выньте из упаковки все оборудование, а также все принадлежности или специальную оснастку, находящиеся в коробках.
- Соблюдайте **ОСТОРОЖНОСТЬ** при распаковке режущих инструментов: ножей, дисков и др.

УСТАНОВКА

- Рекомендуется устанавливать аппарат на устойчивую поверхность.

ПОДКЛЮЧЕНИЕ

- Убедитесь, что напряжение вашей электросети соответствует напряжению, указанному на заводской табличке корпуса двигателя, и что она рассчитана на необходимую силу тока.
- Обязательно подсоедините аппарат к розетке с заземлением.

РАБОТА

- Соблюдайте осторожность при работе с режущими инструментами (дисками или ножами).

ПРОЦЕДУРА СБОРКИ

- Строго соблюдайте различные процедуры сборки (см. стр. 6) и убедитесь, что все принадлежности правильно установлены.

ИСПОЛЬЗОВАНИЕ

- Никогда не пытайтесь убрать предохранительные системы и блокировки.
- Никогда не вставляйте посторонние предметы в рабочую емкость.
- Никогда не проталкивайте пищевые продукты рукой.
- Не перегружайте аппарат.
- Никогда не включайте порожний аппарат.

ОЧИСТКА

- В целях предосторожности перед операциями очистки всегда отключайте ваш аппарат.
- Систематически очищайте аппарат и его принадлежности по окончании работы.
- Не погружайте блок двигателя в воду.
- Для алюминиевых деталей используйте подходящее моющее средство.

- Для пластмассовых деталей не используйте моющие средства с высокой щелочностью (высокая концентрация натрия или аммиака).
- Robot-Coupe ни в коем случае не несет ответственность за несоблюдение пользователем элементарных правил санитарной гигиены.

ТЕХУХОД

- Перед любыми операциями на электрических частях в обязательном порядке отключайте аппарат.
- Регулярно проверяйте состояние прокладок или колец, а также исправность предохранительных систем.
- Тщательно соблюдайте процедуры техухода и проверяйте принадлежности, особенно в случае использования коррозионных продуктов (лимонная кислота и пр.).
- Никогда не пользуйтесь аппаратом в случае повреждения шнура питания или вилки, или если аппарат плохо работает или был поврежден.
- При любых аномалиях в работе обращайтесь в сервисный центр.

ВЫ ПРИОБРЕЛИ ОВОЩЕРЕЗКУ CL 30 Bistro

Овощерезки CL 30 Bistro – это аппараты, идеально приспособленные для удовлетворения профессиональных нужд. По мере их использования вы откроете многообразие их возможностей.

CL 30 Bistro оборудована **гаммой из 27 дисков**, позволяющих производить нарезку прямыми и фигурными ломтиками, стружкой, соломкой, кубиками и приготовление фри.

Простая конструкция аппарата обеспечивает удобство использования насадок измельчителя и овощерезки: они легко снимаются и очищаются.

Данная инструкция содержит важную информацию для пользователя, которая поможет ему максимально использовать аппарат.

Поэтому мы настоятельно рекомендуем перед первым использованием аппарата внимательно прочитать данную инструкцию.

Несколько помещенных здесь примеров приготовления помогут вам быстро ознакомиться с аппаратом и оценить его преимущества.

ВВОД В ЭКСПЛУАТАЦИЮ АППАРАТА

• РЕКОМЕНДАЦИИ ПО ПОДКЛЮЧЕНИЮ

Перед подключением убедитесь, что напряжение вашей электросети соответствует напряжению, указанному на заводской табличке аппарата.



ВНИМАНИЕ!

АППАРАТ ДОЛЖЕН ОБЯЗАТЕЛЬНО ПОДКЛЮЧАТЬСЯ К РОЗЕТКЕ С ЗАЗЕМЛЕНИЕМ (РИСК ЭЛЕКТРОТРАВМЫ).

ПРОЦЕДУРЫ СБОРКИ

Овощереза состоит из двух съемных частей: рабочего отсека и крышки.

1) Поставьте блок двигателя перед собой, установите рабочий отсек на блок двигателя, диск-сбрасыватель при этом находится с правой стороны.

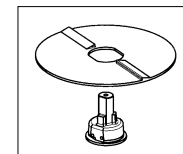


2) Поворачивайте отсек вправо до тех пор, пока выступы блока двигателя хорошо не войдут в предусмотренное для них место.

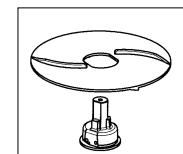
3) Наденьте белый пластмассовый диск-сбрасыватель на ось двигателя и убедитесь, что он правильно установлен на дне чаши.



Двусторонний диск-сбрасыватель может устанавливаться на втулку разными сторонами, в зависимости от нарезаемого продукта:



СТОРОНА А вверх для нежных овощей или citrusовых (томаты, грибы...).



СТОРОНА В вверх для остальных фруктов и овощей.

4) Выбор диска:



а) Если вы выбрали диск для нарезки ломтиками, стружкой или соломкой: установите диск на диск-сбрасыватель.



б) Если вы выбрали диск для нарезки кубиками: т. е. решетку и диск-измельчитель.

Только диски-измельчители 8 и 10 мм могут уснащиваться с этой решеткой.

Установите решетку для нарезки кубиками в рабочий отсек овощерезки.



Установите затем соответствующий диск-измельчитель и закрутите крыльчатую гайку на валу двигателя для блокировки диска-измельчителя.

5) Установите крышку на рабочий отсек и поворачивайте ее вправо до тех пор, пока крышка не защелкнется, плотно закрыв отсек сверху (на его выдающейся части).

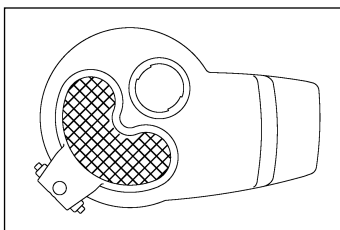


• УСТАНОВКА РЕШЕТКИ ДЛЯ НАРЕЗКИ КУБИКАМИ:

Эта решетка может устанавливаться двумя различными способами в зависимости от используемой воронки во избежание неправильной нарезки.

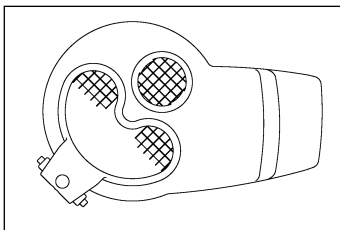
• Положение 1: с большой воронкой.

В этом случае рекомендуется установить решетку для нарезки кубиками так, чтобы лезвия решетки находились вертикально к воронке (в воронке можно видеть лезвия решетки).



• Положение 2: с круглой воронкой.

В этом случае рекомендуется установить решетку для нарезки кубиками так, чтобы лезвия решетки находились вертикально к трубке (в трубке можно видеть лезвия решетки).



с) Вы выбрали приготовление фри:

Комплект состоит из решетки и диска ломтики специально для картофеля фри

Установите решетку для приготовления фри в отсек овощерезки. Убедитесь, что она правильно установлена, гребенка должна находиться на уровне сброса.



Установите затем соответствующий диск-измельчитель и закрутите крыльчатую гайку на валу двигателя для блокировки диска-измельчителя.

ИСПОЛЬЗОВАНИЕ И ВЫБОР ДИСКОВ

Овощерезка имеет две воронки:

- **большая воронка** для нарезки объемных овощей, таких как капуста, сельдерей и пр.
- **круглая воронка** для нарезки длинных овощей, обеспечивающая высокую точность.

Для достижения оптимального результата нарезки используйте этот отсек в качестве направляющей нарезки.

ИСПОЛЬЗОВАНИЕ БОЛЬШОЙ ВОРОНКИ

- Поднимите рычаг, чтобы открыть вход в воронку.
- Загрузите ее овощами до самого верха.
- Установите рычаг вертикально воронке.
- Нажимая на рычаг, включите аппарат и продолжайте нажимать на него до полного прохода овощей в воронку.

ИСПОЛЬЗОВАНИЕ КРУГЛОЙ ВОРОНКИ

- Загрузите воронку овощами до самого верха.

- Нажимая на толкатель, включите аппарат и продолжайте нажимать на толкатель до полного измельчения овощей..

ПРЯМЫЕ ЛОМТИКИ	
П1	морковь / капуста / огурцы / лук / картофель / лук-порей
П2 / П3	лимон / морковь / грибы / капуста / картофель / огурцы / кабачки / лук / лук-порей / перец
П4 / П5	баклажаны / свекла / морковь / грибы / огурцы / перец / редька / салат / картофель / томаты
П6	баклажаны / свекла / морковь / грибы / огурцы / перец / редька / салат / картофель

ВОЛНИСТЫЕ ЛОМТИКИ	
В2	свекла / картофель / морковь

ТЕРКА			
Т1,5	сельдерей / сыр	Т9	капуста / сыр
Т2	морковь / сельдерей / сыр	Т10	Пармезан / шоколад
Т3	морковь	Т11	Редька 0,7 мм
Т6	капуста / сыр	Т12	Редька 1 мм

СОЛОМКА	
С2x2	морковь / сельдерей / картофель
С2x4	морковь / свекла / кабачки / картофель
С2x6	морковь / свекла / кабачки / картофель
С4x4	баклажаны / свекла / кабачки / картофель
С6x6	баклажаны / свекла / сельдерей / кабачки / картофель
С8x8	сельдерей / картофель

КУБИКИ	
КУ 8x8	картофель / морковь / кабачки / свекла / репа
КУ 10x10	картофель / морковь / кабачки / свекла / репа

КАРТОФЕЛЬ ФРИ	
КА 8x8	картофель
КА 10x10	картофель

ОЧИСТКА



ВНИМАНИЕ!

В целях предосторожности перед любыми операциями очистки рекомендуется всегда отключать аппарат (во избежание риска электротравм).

Снимите сначала головку овощерезки, затем диск, решетку для нарезки кубиками и фри (при необходимости), диск-эжектор, и, наконец, рабочий отсек.

Не рекомендуется мыть головку овощерезки в посудомоечной машине, предпочтительно это делать руками с помощью моющего средства для посуды.

Никогда не погружайте блок двигателя в воду, очищайте его с помощью влажной тряпки или губки.



ВАЖНОЕ ЗАМЕЧАНИЕ

Убедитесь, что используемое моющее средство можно применять для пластмассовых изделий. Некоторые моющие средства имеют высокую щелочность (например, высокую концентрацию натрия или аммиака) и не могут применяться для пластмассовых изделий во избежание их быстрого повреждения.

ТЕХУХОД

• УПЛОТНИТЕЛЬНОЕ КОЛЬЦО

Уплотнительное кольцо оси двигателя должно регулярно смазываться (используйте безопасное для пищи масло).

Для обеспечения идеальной герметичности двигателя рекомендуется регулярно проверять степень износа этого кольца и в случае необходимости заменять.

Замена уплотнительного кольца не требует снятия двигателя и легко производится. Мы настоятельно рекомендуем следить за степенью его износа.

• ВКЛАДЫШИ РАБОЧЕГО ОТСЕКА

Рекомендуется регулярно проверять степень износа вкладышей для обеспечения правильной работы аппарата.

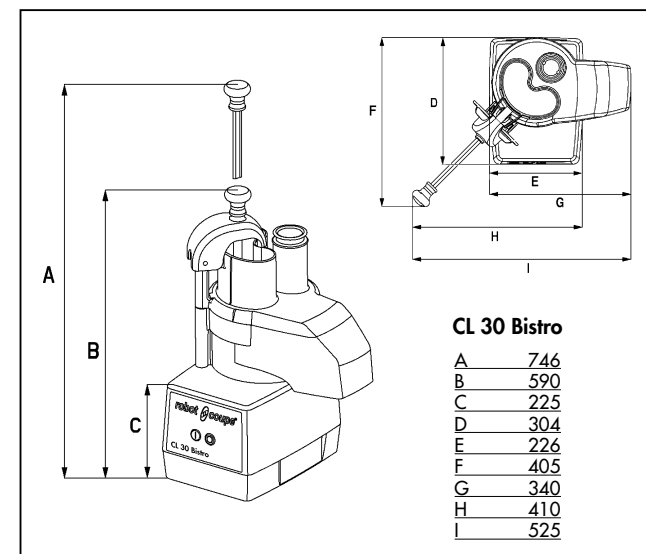
В случае износа вкладышей рекомендуется заменить их.

ТЕХНИЧЕСКИЕ ХАРАКТЕРИСТИКИ

• ВЕС

	Вес нетто	Вес в упаковке
CL 30 Bistro (без диска)	11 кг	00 кг
Диск	0,5 кг	0,6 кг

• РАЗМЕРЫ (в мм)



• ВЫСОТА РАБОЧЕЙ ПОВЕРХНОСТИ

Рекомендуется устанавливать овощерезку CL 30 Bistro на устойчивом рабочем столе так, чтобы высота до верхнего края большой воронки составляла 1,20-1,30 м

• УРОВЕНЬ ШУМА

Уровень шума, эквивалентный акустическому давлению при работе овощерезки CL 30 Bistro вхолостую, составляет менее 70 дБ(А).

• ЭЛЕКТРИЧЕСКИЕ ХАРАКТЕРИСТИКИ

Appareil monophasé : CL 30 Bistro

Двигатель	Скорость (об/мин)	Мощность (Вт)	Ток (А)
230 В / 50 Гц	375	1000	5,4
240 В / 50 Гц	375	1000	5,4
115 В / 60 Гц	450	1000	12,0
220 В / 60 Гц	450	1000	5,4

ЗАЩИТА

Модель CL 30 Bistro имеет магнитную систему защиты и тормоз двигателя. В момент открытия крышки двигатель останавливается.

Для повторного запуска аппарата достаточно заблокировать крышку и нажать на зеленую кнопку.



ВНИМАНИЕ!

Нож и лезвия являются режущими инструментами, соблюдайте осторожность при работе с ними.

Модель CL 30 Bistro имеют предохранительную систему **защиты от перегрева**, которая автоматически останавливает двигатель при очень длительной работе или перегрузке.

В таком случае подождать полного охлаждения аппарата и вновь включить его.



НАПОМИНАНИЕ

Никогда не пытайтесь убрать предохранительные системы и блокировки.

Никогда не вводите посторонние предметы в рабочий отсек.

Никогда не проталкивайте продукты рукой.

Не перегружайте аппарат.

НОРМЫ

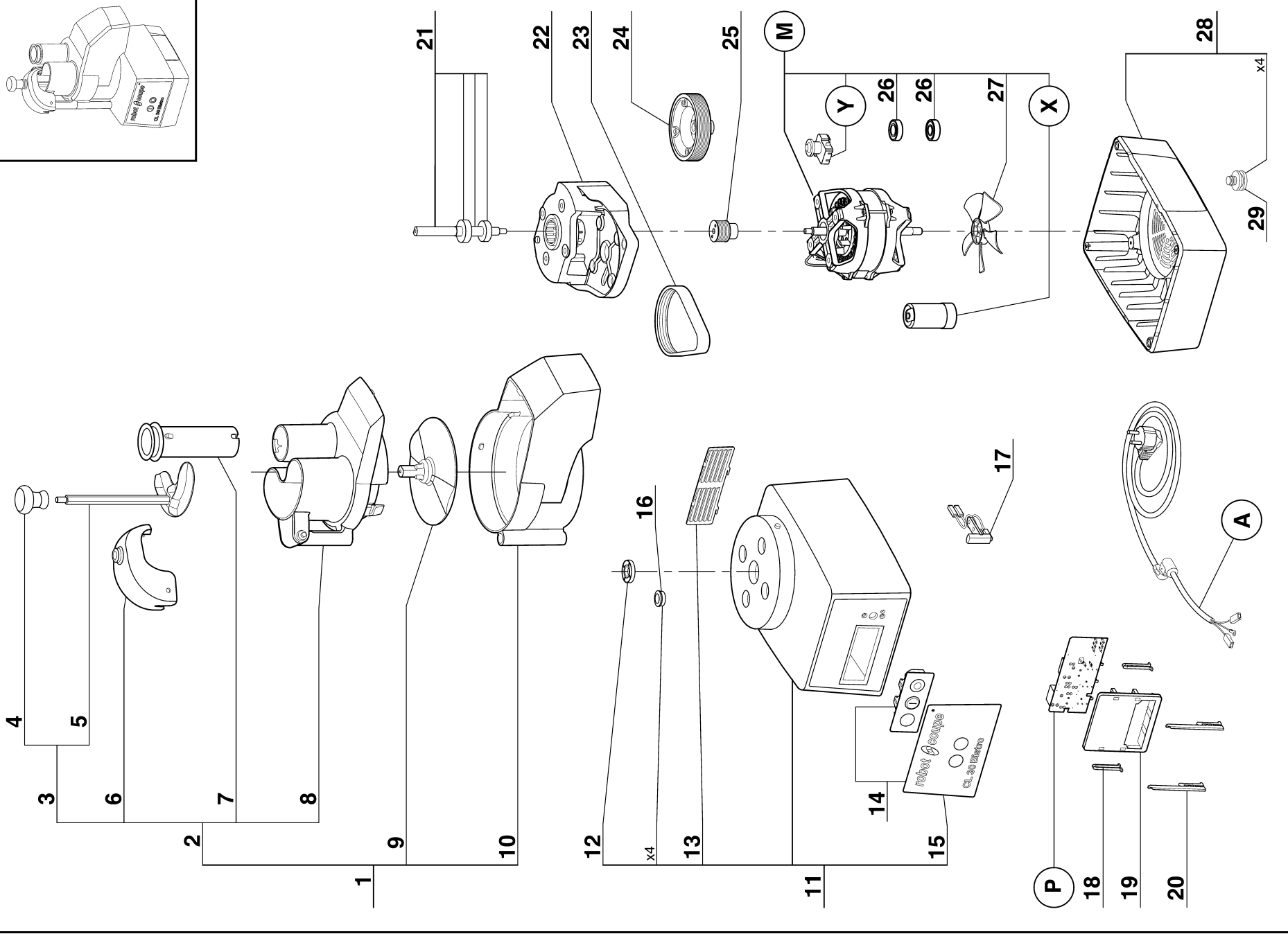
АППАРАТЫ СООТВЕТСТВУЮТ:

- Положениям европейских директив, а также национальному законодательству, в которое они преобразованы:
 - Директива по механизмам, модифицированная 98/37/СЕЕ,
 - Директива по низкому напряжению 73/23/СЕЕ,
 - Директива по электромагнитной совместимости 89/336/СЕЕ,
 - Директива по материалам и оборудованию, находящимся в контакте с пищевыми продуктами 89/109/СЕЕ,
 - Директива по материалам и оборудованию из пластмассы, находящимся в контакте с пищевыми продуктами 90/128/СЕЕ.

- Положениям стандартизированных европейских норм, указанных выше, а также норм в отношении техники безопасности и гигиены:
 - EN 292 - 1 и 2: безопасность механизмов – общие принципы разработки,
 - EN 60204 - 1, 1998: безопасность механизмов – электрооборудование аппаратов – общие правила,
 - Для овощерезок EN 1678.

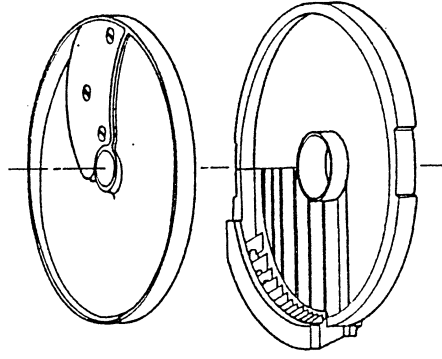
robot  ***coupe***®

ТЕХНИЧЕСКИЕ ДАННЫЕ



<i>Index</i>	<i>Pièce / Part</i>	<i>Désignation</i>	<i>Description</i>			
1	27 295	ENSEMBLE COUPE-LEGUMES	VEGETABLE SLICER ATTACHMENT			
2	39 287	TETE COUPE-LEGUMES COMPLETE	VEGETABLE SLICER FEED LEAD ASSEMBLY			
3	29 880	ENSEMBLE POUSSOIR	PUSHER ASSEMBLY			
4	102 021	POIGNEE	HANDLE KNOB			
5	103 703	POUSSOIR LEGUMES	VEGETABLE PUSHER			
6	104 922	GUIDE POUSSOIR	PUSHER GUIDE			
7	118 324	POUSSOIR CAROTTES	ROUND PUSHER			
8	104 919	COUVERCLE COUPE LEGUMES	VEGETABLE SLICER FEED LEAD			
9	104 921	DISQUE EVACUATEUR	SLING PLATE			
10	104 918	CUVE COUPE LEGUMES	VEGETABLE SLICER BOWL			
11	39 481	ENSEMBLE SUPPORT MOTEUR	MOTOR SUPPORT ASSEMBLY			
12	501 010	BAGUE ETANCHEITE	SHAFT SEAL			
13	104 122	GRILLE VENTILATION	VENTILATION GRID			
14	39 480	ENSEMBLE TABLEAU DE COMMANDE	CONTROL PANEL ASSEMBLY			
15	402 627	PLAQUE FRONTALE	FRONT PLATE			
16	104 070	CAPSULE CACHE VIS	BOLT COVER			
17	29 356	ILS COMPLET COUPE LEGUMES	VEGETABLE REED SWITCH			
18	102 913	CLAVETTE PASTRON	PANEL KEY			
19	102 911	SUPPORT PLATINE	CONTROL BOARD SUPPORT			
20	117 703	CLAVETTE FIXE PLATINE	CONTROL BOARD KEY			
21	29 604	ENSEMBLE AXE TRANSMISSION	TRANSMISSION SHAFT ASSEMBLY			
22	104 125	SUPPORT TRANSMISSION	TRANSMISSION SUPPORT			
23	503 940	COURROIE	BELT			
24	102 923	POULIE RECEPTRICE	LARGE PULLEY			
25	102 924	POULIE MOTRICE	SMALL PULLEY			
26	600 457	ROULEMENT MOTEUR 6201 2RS	BALL-BEARING 6201 2RS			
27	117 610	VENTILATEUR MOTEUR	MOTOR FAN			
28	39 112	ENSEMBLE SOCLE	BASE ASSEMBLY			
29	101 082	PIED	FOOT			
<i>Index</i>	<i>Désignation</i>	<i>Description</i>				
A	CABLE D'ALIMENTATION	POWER CORD				
M	MOTEUR	MOTOR				
P	PLATINE	CIRCUIT BOARD				
X	CONDENSATEUR DE DEMARRAGE	STARTING CAPACITOR				
Y	RELAIS DEMARRAGE MOTEUR	MOTOR STARTING RELAY				
Machine	Voltage	A	M	P	X	Y
24 432	230/50/1	504 274	3 122	103 691	600 018	500 289

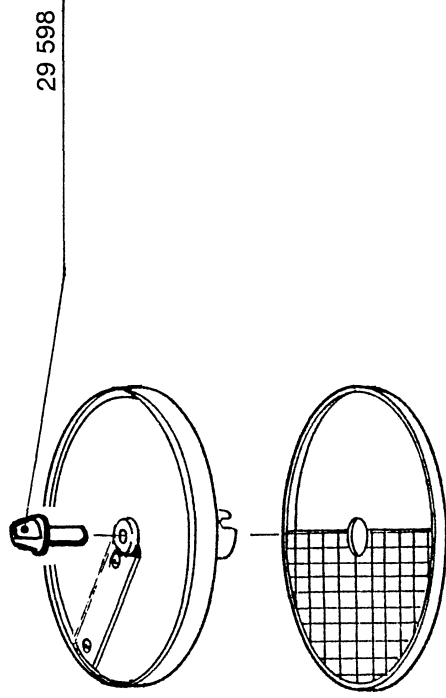
EQUIPEMENT FRITES / FRENCH FRIES EQUIPMENT



27 116* : 8 x 8
 - EMINCEUR 8 : 29 343
 - LAME : 102 036
 - GRILLE 8 : 102 066

27 117* : 10 x 10
 - EMINCEUR 10 : 29 344
 - LAME : 102 036
 - GRILLE 10 : 102 067

EQUIPEMENT MACEDOINE / DICING EQUIPMENT

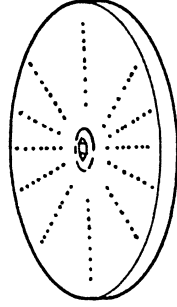


29 598

27 113* : 8 x 8
 - EMINCEUR 8 : 29 333
 - LAME : 102 120
 - GRILLE 8 : 102 064

27 114* : 10 x 10
 - EMINCEUR 10 : 29 334
 - LAME : 102 120
 - GRILLE 10 : 102 065

RAPEUR / GRATER



27 148* : RAPEUR 1,5mm / GRATER 1,5mm
 27 149* : RAPEUR 2 mm / GRATER 2 mm
 27 159* : RAPEUR 3 mm / GRATER 3 mm

* voir tarif machines

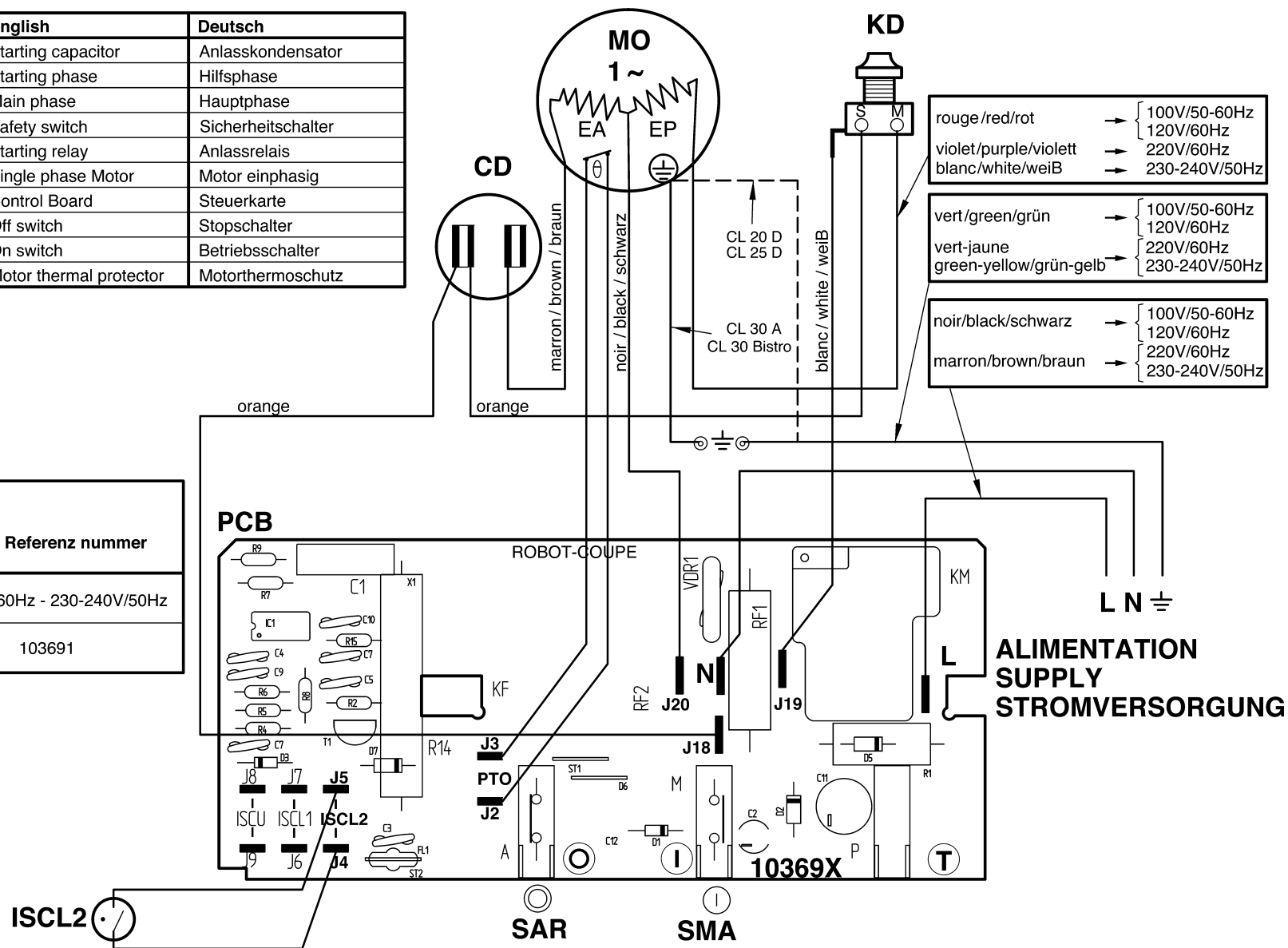
CL 20 D - CL 25 D - CL 30 A - CL 30 Bistro

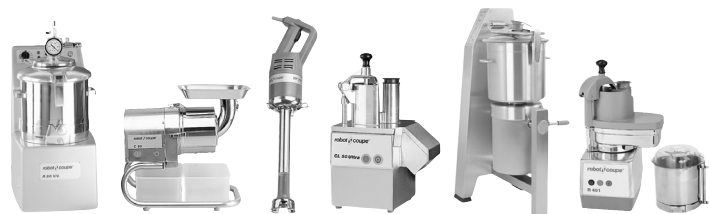
100V/50-60Hz - 120V/60Hz - 220V/60Hz - 230-240V/50Hz 1~

SCHEMA ELECTRIQUE ELECTRIC DIAGRAM ELEKTRISCHES SCHALTBILD

	Français	English	Deutsch
CD	Condensateur de démarrage	Starting capacitor	Anlasskondensator
EA	Phase auxiliaire	Starting phase	Hilfsphase
EP	Phase principale	Main phase	Hauptphase
ISCL2	Interrupteur sécurité	Safety switch	Sicherheitschalter
KD	Relais de démarrage	Starting relay	Anlassrelais
MO	Moteur monophasé	Single phase Motor	Motor einphasig
PCB	Carte de commande	Control Board	Steuerkarte
SAR	Bouton poussoir arrêt	Off switch	Stopschalter
SMA	Bouton poussoir marche	On switch	Betriebsschalter
⊖	Protecteur thermique moteur	Motor thermal protector	Motorthermoschutz

PCB	
N° de référence / Part number / Referenz nummer	
100V/50-60Hz - 120V/60Hz	220V/60Hz - 230-240V/50Hz
103690	103691





robot coupe®

FABRIQUÉ EN FRANCE PAR ROBOT-COUBE S.N.C.

**Administration Commerciale France
& Service Après-Vente**

Tél. : 03 85 69 50 00 - Fax : 03 85 69 50 07
12, avenue du Maréchal Leclerc - BP 134
71305 Montceau-en-Bourgogne Cedex
email : france@robot-coupe.fr

**Agence de Service Après-Vente
pour la Région Parisienne**

Tél. : 01 43 98 88 15 - Fax : 01 43 74 36 26
13, rue Clément Viénot
94305 Vincennes Cedex

Export Department

Tel. : + 33 1 43 98 88 33 - Fax : + 33 1 43 74 36 26
18, rue Clément Viénot - BP 157
94305 Vincennes Cedex - France
<http://www.robot-coupe.com> - email : international@robot-coupe.com